


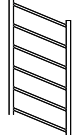







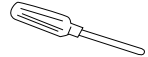
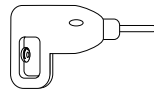


Timer

	PÅ/ AV
	2H: Trykk på 2H knappen og timeren vil automatisk slå av håndkjetørkeren etter 2 timer.
	4H: Trykk på 4H knappen og timeren vil automatisk slå av håndkjetørkeren etter 4 timer.

Innholdsfortegnelse

parts		Beskrivelse	Antal
A		Håndkjetørker	1
B		Plugg	4
C		Lange skruer	4
D		5mm liten skrue	4
E		Veggfeste	4
F		Unbrakonøkkel	1

Nødvendig verktøy (ikke inkludert)

	Beskrivelse
	Stor flat skrutrekker
	Drill
	Hammer
	Målebånd

Monteringsveiledning

GLO:RACK HÅNDKLETØRKER

Før installasjon

- Kontroller at alle delene er vedlagt som i innholdslisten
- Kontakt leverandøren din umiddelbart dersom det oppstår manglende eller skadede deler

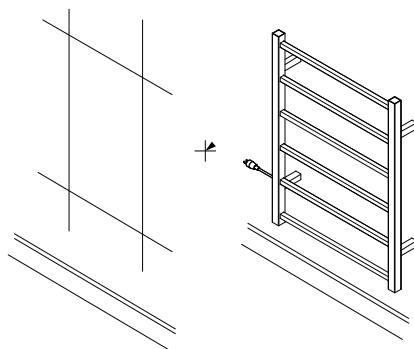
OBS!

- Sørg for å rengjøre produktet før bruk
- Tørk overflaten ren med en myk, fuktig klut, bruk aldri slipende rengjøringsmidler på produktet
- Vennligst tørk av produktet med en tørr klut etter lengre tid uten bruk
- Pass på at du bruker riktig støpsel og strømtilkobling i henhold til produktinstruksjonen
- Installasjon må gjøres av profesjonell elektriker. Det er det ikke tillatt å montere produktet mens hovedstrømtilførselen er slått på.

Montering

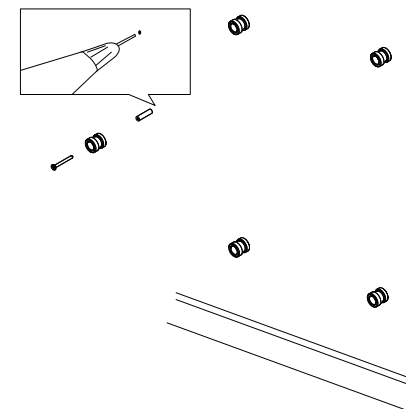
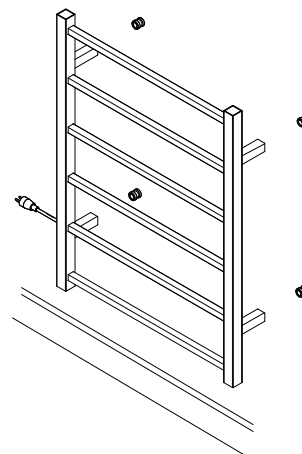
①

Mål avstanden til de fire festepunktene på håndkletørkeren. Mål opp festepunktene i ønsket posisjon på vegg, og merk punktene med en blyant.



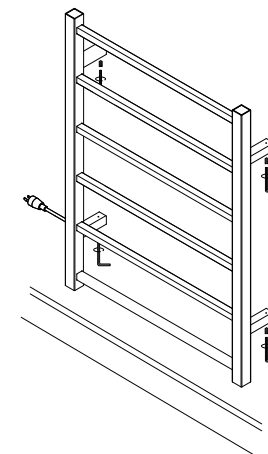
②

Bor hull i de oppmerkede punktene ved å benytte et Ø8mm bor egnet for materialet i vegg. Press plugg B inn i de oppborede hullene. Plasser veggfestene E på vegg og fest fast ved å benytte medfølgende skruer C.



③

Plasser håndkletørkeren på vegg og sjekk at veggfestene E står i riktig posisjon, i henhold til håndkletørkerens veggbraketter.



④

Fest håndkletørkeren fast til vegg ved å montere de små skruene som låser veggbrakettene fast til veggfestene, ved å benytte medfølgende liten unbrakonøkkel. Koble til strøm og monteringen er fullført.

□ Klasse 1