

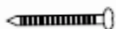








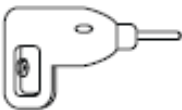


Monteringsveiledning

TREND STOKE

Håndkletørker
TTD1500S

| Del | | Beskrivelse | Antall |
|-----|---|-----------------|--------|
| A |  | Håndkletørker | 1 |
| B |  | Plugg | 2 |
| C |  | Skruer lang | 2 |
| D |  | Skruer 5mm kort | 2 |
| E |  | Veggfeste | 2 |
| F |  | Umbrakonøkkel | 2 |
| G |  | Skruer for fot | 2 |
| H |  | Fot | 2 |

Nødvendig verktøy

| | Beskrivelse |
|--|------------------|
|  | Flat skrutrekker |
|  | Drill |
|  | Hammer |
|  | Hammer |

Før installasjon

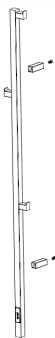
- Kontroller at alle delene er vedlagt som i innholdslisten
- Kontakt leverandøren din umiddelbart dersom det oppstår manglende eller skadede deler

OBS!

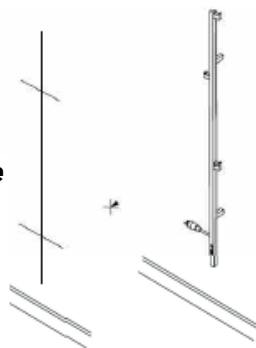
- Sørg for å rengjøre produktet før bruk
- Tørk overflaten ren med en myk, fuktig klut, bruk aldri slipende rengjøringsmidler på produktet
- Vennligst tørk av produktet med en tørr klut etter lengre tid uten bruk
- Pass på at du bruker riktig støpsel og strømtilkobling i henhold til produktinstruksjonen
- Installasjon må gjøres av profesjonell elektriker. Det er det ikke tillatt å montere produktet mens hovedstrømtilførselen er slått på.

Montering

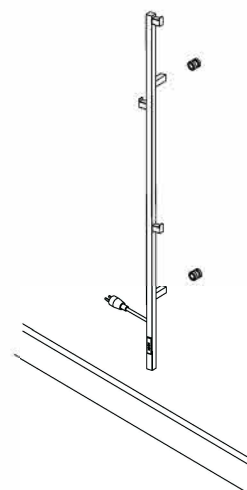
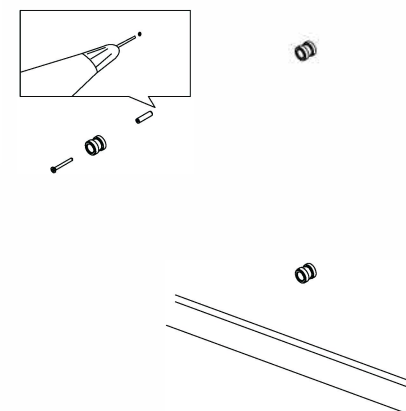
1. Skru føttene på holderen



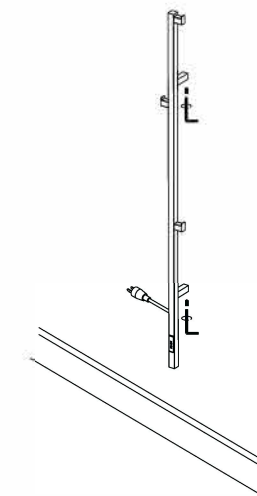
2. Mål avstanden til de fire festepunktene på håndkletørkeren. Mål opp festepunktene i ønsket posisjon på vegg, og merk punktene med en blyant.



3. Bor hull i de oppmerkede punktene ved å benytte et 08mm bor egnet for materialet i vegg. Press plugg B inn i de oppborede hullene. Plasser veggfestene E på vegg og fest fast ved å benytte medfølgende skruer C.



4. Plasser håndkletørkeren på vegg og sjekk at veggfestene E står i riktig posisjon, i henhold til håndkletørkerens veggbraketter.



5. Fest håndkletørkeren fast til vegg ved å montere de små skruene som låser veggbrakettene fast til veggfestene, ved å benytte medfølgende liten unbrakonøkkel. Koble til strøm og monteringen er fullført.

 Klasse 1

 RoHS IP44