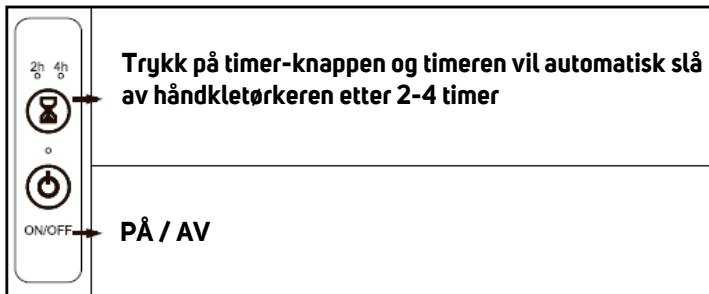










Monteringsveiledning





TREND STOKE

Håndkletørker
TTD1500H



Del		Beskrivelse	Antall
A		Håndkletørker	1
B		Plugg	2
C		Skruer lang	2
D		Skruer 5mm kort	2
E		Veggfeste	2
F		Umbrakonøkkel	2
G		Skruer for fot	2
H		Fot	2

Nødvendig verktøy

	Beskrivelse
	Flat skrutrekker
	Drill
	Hammer
	Hammer

Før installasjon

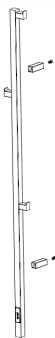
- Kontroller at alle delene er vedlagt som i innholdslisten
- Kontakt leverandøren din umiddelbart dersom det oppstår manglende eller skadede deler

OBS!

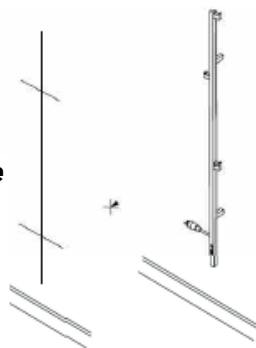
- Sørg for å rengjøre produktet før bruk
- Tørk overflaten ren med en myk, fuktig klut, bruk aldri slipende rengjøringsmidler på produktet
- Vennligst tørk av produktet med en tørr klut etter lengre tid uten bruk
- Pass på at du bruker riktig støpsel og strømtilkobling i henhold til produktinstruksjonen
- Installasjon må gjøres av profesjonell elektriker. Det er det ikke tillatt å montere produktet mens hovedstrømtilførselen er slått på.

Montering

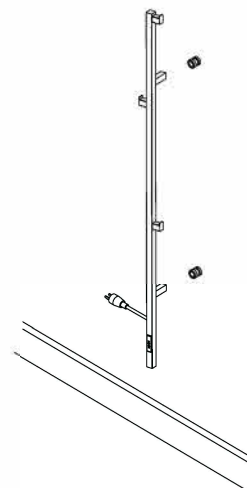
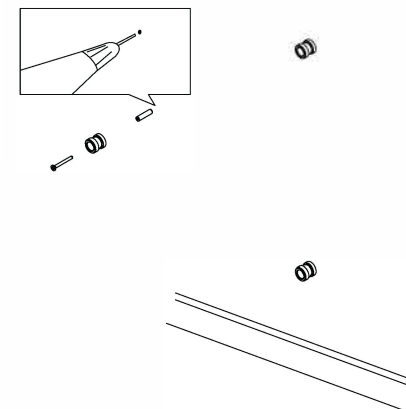
1. Skru føttene på holderen



2. Mål avstanden til de fire festepunktene på håndkletørkeren. Mål opp festepunktene i ønsket posisjon på vegg, og merk punktene med en blyant.

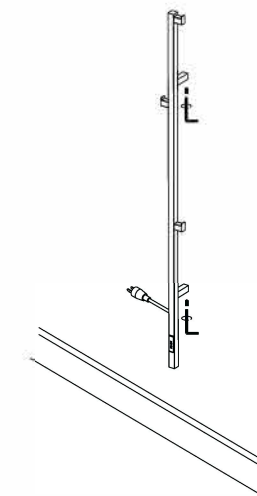


3. Bor hull i de oppmerkede punktene ved å benytte et 08mm bor egnet for materialet i vegg. Press plugg B inn i de oppborede hullene. Plasser veggfestene E på vegg og fest fast ved å benytte medfølgende skruer C.



4. Plasser håndkletørkeren på vegg og sjekk at veggfestene E står i riktig posisjon, i henhold til håndkletørkerens veggbraketter.

5. Fest håndkletørkeren fast til vegg ved å montere de små skruene som låser veggbrakettene fast til veggfestene, ved å benytte medfølgende liten unbrakonøkkel. Koble til strøm og monteringen er fullført.



 Klasse 1

 **RoHS IP44** 