

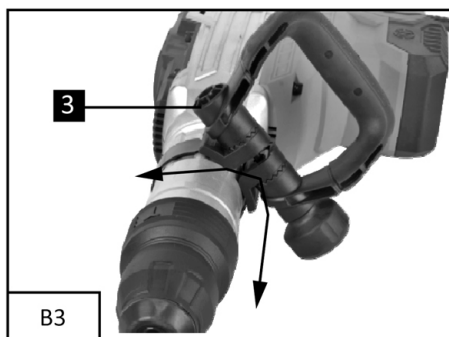
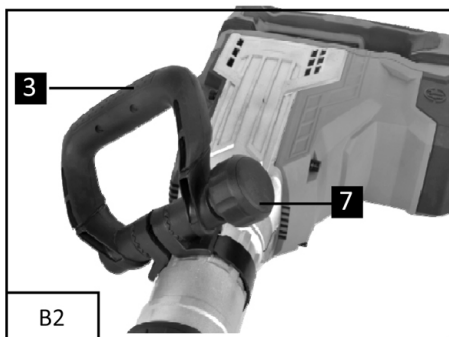
# Demoleringshammer

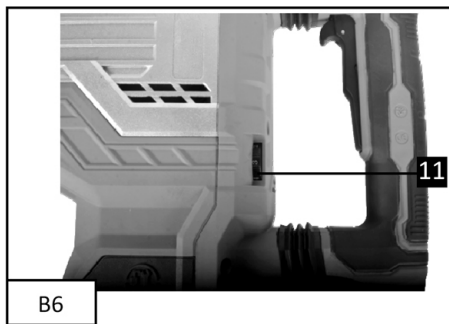
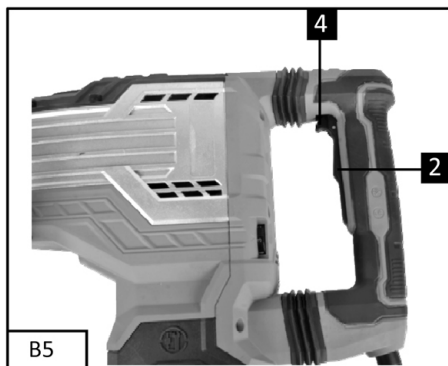
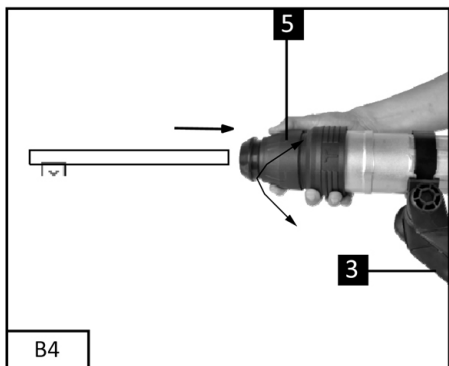


**CZ1G-65H**

**MJØLNER**







1. Håndtak
2. AV/På BRYTER
3. Ekstra Håndtak
4. Låseknapp
5. Chuck
6. Åpning for påfylling av olje
7. Justeringsvrider
8. Meisel spiss
9. Meisel Flat
10. Smøringsfett
11. Knapp for regulering av hastighet



**FORSIKTIGHET:** Les alle sikkerhetsforskrifter og instruksjoner.

Eventuelle feil ved overholdelse av sikkerhetsforskriftene og instruksjonene kan føre til elektrisk støt, brann og/eller alvorlig personskade.

Oppbevar alle sikkerhetsforskrifter og instruksjoner på et trygt sted for fremtidig bruk.

Begrepet "elektrisk verktøy" som brukes i sikkerhetsforskriftene refererer til elektriske verktøy som drives fra strømmettet (med en strømkabel) og til batteridrevne elektriske verktøy (uten strømkabel).

### 1. Sikkerhet på arbeidsplassen

- Hold arbeidsområdet rent og godt opplyst. Ryddige eller uopplyste arbeidsområder kan føre til ulykker.
- Ikke bruk dette verktøyet i eksplosjonsfarlige omgivelser som inneholder brennbare væsker, gasser eller støv. Elektriske verktøy genererer gnister, som igjen kan antenne støv eller damper.
- Hold barn og andre personer unna det elektriske verktøyet mens det brukes. Hvis du lar deg distrahere, kan det føre til at du mister kontrollen over verktøyet.

### 2. ELEKTRISK SIKKERHET

Verktøyets kontaktplugg må kunne monteres i stikkontakten. Ikke modifierer pluggen på noen måte! Ikke bruk adapterpluggen sammen med elektrisk. Det er økt risiko for elektrisk støt hvis du er elektrisk jordet.

- Hold verktøyet unna regn og fuktighet/våte forhold. Inntrengning av vann i et elektrisk verktøy øker risikoen for elektrisk støt.

- Ikke bruk kablen til å bære verktøyet, henge det opp eller trekke støpselet ut av stikkontakten. Hold kablen unna varmekilder, olje, skarpe kanter og bevegelige verktøydeler. Skadet eller sammenfiltret kabel øker risikoen for elektrisk støt.

- Hvis du har tenkt å bruke et elektrisk verktøy utendørs, må du sørge for at du bare bruker skjøteledning som er godkjent for utendørs bruk. Bruk av skjøteledning som er godkjent for utendørs bruk reduserer risikoen for elektrisk støt.

- Hvis bruk av det elektriske verktøyet i fuktige omgivelser ikke kan unngås, må du bruke en jordede verktøy. Umodifiserte plugg og matchende stikkontakter reduserer risikoen for elektrisk støt.

- Unngå å berøre jordede overflater, for eksempel rør/rør, varmeovner, komfyrer og Kjøleskap.

jordfeilbryter. Jordlekkasjebryteren reduserer risikoen for elektrisk støt.

### 3. PERSONLIG SIKKERHET

- Vær oppmerksom, arbeid samvittighetsfullt og utvis passende forsiktighet når du bruker det elektriske verktøyet. Ikke bruk verktøyet hvis du er trøtt eller er påvirket av rusmidler/medisiner eller alkohol. Et øyeblikk uforsiktighet eller mangel på oppmerksomhet når du bruker det elektriske verktøyet, kan forårsake alvorlig kroppsskade!

- Bruk alltid personlig verneutstyr (PVU), inkludert vernebriller. Bruk personlig verneutstyr som støvmaske, sklisikkert fottøy, beskyttende hodeplagg og øreklokker (avhengig av type elektrisk verktøy og den spesielle påføring) reduserer risikoen for å bli skadet.

- Kontroller at verktøyet ikke kan starte opp ved et uhell. Kontroller at det elektriske verktøyet er slått av før du kobler verktøyet til strømforsyningen og/eller setter inn batteriet, eller ta opp eller bær verktøyet. Fysisk berøring av bryteren med fingeren når du bærer verktøyet eller kobler verktøyet til strømforsyningen som er slått på, kan føre til ulykker.

- Fjern justeringsverktøyene/skiftenøkkelen(e) før du slår på elektroverktøyet. Et verktøy eller en skiftenøkkel som er plassert inne i en roterende elektroverktøydell, kan forårsake personskade.

- Unngå unormale arbeidsstillinger. Pass på at du står rett og holder balansen til enhver tid. På denne måten vil du kunne ha bedre kontroll over verktøyet i uventede situasjoner.

- Bruk egnede klær. Bruk aldri løstsittende klær eller smykker. Hold hår, klær og hansker unna bevegelige deler. Løse klær, danging smykker og langt hår kan fanges ved å flytte deler.

- Hvis støvavsug og støvoppsamlingsanordninger kan monteres, må du kontrollere at disse er koblet til og brukes riktig. Bruk av et støvavsugssystem kan redusere faren ved støv.

#### **4. Bruke behandling av elektriske verktøy**

- Ikke overbelast verktøyet. Bruk kun egnede elektriske verktøy for å utføre arbeidet ditt. Ved hjelp av riktig elektrisk verktøy kan du jobbe bedre og tryggere innenfor verktøyets oppgitte kapasitetsområde.

- Ikke bruk et elektrisk verktøy der bryteren er defekt. Et elektrisk verktøy som ikke lenger kan slås på eller av, er farlig og må repareres.

- Trekk støpselet ut av stikkkontakten og/eller ta det ut batteriet før du foretar justeringer på verktøyet, skifter tilbehør eller setter ned verktøyet. Denne forholdsregelen eliminerer muligheten for å starte verktøyet ved et uhell.

- Oppbevar elektroverktøy utilgjengelig for barn når de ikke er i bruk. Ikke la disse personene bruke dette verktøyet som ikke er kjent med den eller som ikke har lest disse instruksjonene. Elektriske verktøy er farlige når de brukes av uerfarne personer.


- Ta godt vare på verktøyet ditt. Kontroller at bevegelige deler fungerer som de skal og ikke sitter fast, at deler ikke er ødelagt eller skadet på noen måte, og at verktøyet kan brukes til full kapasitet. Skadede deler må repareres før verktøyet tas i bruk. Årsaken til mange ulykker kan spores tilbake til dårlig vedlikeholdte elektriske verktøy.

- Hold bladene skarpe og rene. Riktig vedlikeholdte kniver med skarpe kanter slyttestøvsjeldnere og er enklere å bruke.

- Sørg for å bruke elektriske verktøy, tilbehør, tilbehør osv. Ta hensyn til forholdene i arbeidsområdet og den aktuelle jobben.
- Bruk av andre elektriske verktøy for andre bruksområder enn de som er ment, kan føre til farlige situasjoner.

## 5. Service

- Få verktøyet reparert kun av autoriserte spesialister som bruker originale reservedeler. Dette vil resultere i at produktet kan brukes under trygge omstendigheter.



Bruk hørselsvern. Effekten av støy kan føres til hørselstap.

- Bruk de ekstra håndtakene som følger med apparatet. Tap av kontroll kan føre til skader.

Hold apparatet i de isolerte håndtakene når du utfører arbeid der det utplasserte verktøyet kan komme i kontakt med skjulte strømkabler eller egen strømkabel. Kontakt med en strømførende ledning kan føre til eksponerte metalleder av elektroverktøyet "strømførende" og kan gi operatøren elektrisk støt.

Bruk støvmaske.

### 3. Redusert risiko

Selv om du bruker dette elektroverktøyet riktig, er det alltid gjenværende risikoer. Følgende farer kan oppstå i forbindelse med utforming og konstruksjon av dette elektroverktøyet:

1. Helse-skader som følge av hånd-arm vibrasjoner hvis elektroverktøyet brukes i en lengre periode, er ikke riktig rutet og vedlikeholdt.
2. Skader og materielle skader forårsaket av at roterende verktøytilbehør uventet ble kastet ut av elektroverktøyet på grunn av plutselig skade, slitasje eller feil bruk.

**Advarsel!** Dette elektroverktøyet genererer et elektromagnetisk felt under drift. Under visse omstendigheter kan dette feltet påvirke aktive eller passive medisinske implantater. For å redusere risikoen alvorlig eller dødelig skade, anbefaler vi personer med medisinske implantater å konsultere legen sin og produsenten av det medisinske implantatet før maskinen betjenes. Hold sikkerhetsinstruksjonene godt.



"Forsiktig - Les bruksanvisningen for å redusere risikoen for hendelser"



Bruk øreklokker. Støypåvirkningen kan føre til hørselsskader.



Bruk pustemaske. Støv om er skadelig for helsen, kan genereres når du arbeider med tre og andre materialer.



Bruk aldri apparatet til å arbeide med materialer som inneholder asbest!

Bruk vernebriller. Gnister som genereres under arbeid eller splinter, spon og støv som avgis av enheten, kan føre til tap av syn.

#### Viktig!

Ved bruk av utstyr må det tas forholdsregler for sikkerhet for å



unnå skader og skader.

Les hele bruksanvisningen med forsiktighet. Oppbevar denne håndboken på et trygt sted, slik at informasjonen til enhver tid er tilgjengelig. Hvis du gir utstyret til en annen person, må du også gi dem denne bruksanvisningen.

Vi påtar oss intet ansvar for skader eller ulykker som oppstår på grunn av manglende overholdelse av disse instruksjonene og

#### Sikkerhetsinformasjonen.

Symbol på blåsehastighet



2100bpm

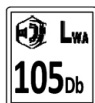
Symbol på slagstyrke



Beskyttelsesklasse IIssss



Garantert lydeffektnivå  $L_{WA}$ : 105 dB(A)





1. Håndtak
2. PÅ/AV-bryter
3. Ekstra håndtak
4. Lås-knappen
5. Chuck for verktøy
6. Inspeksjonsvindu / Oljefylleråpning
7. Låseknapp
8. Spytt meisel
9. Flat meisel
10. Fett
11. Fart Velgeren

Denne maskinen er designet for kraftig riving og meislingsarbeid ved hjelp av riktig meisel.

Utstyret skal kun brukes til foreskrevet formål. All annen bruk anses å være et tilfelle av misbruk. Brukeren/operatøren og ikke produsenten vil være ansvarlig for skader eller skader av noe slag forårsaket som følge av dette.

Vær oppmerksom på at utstyret vårt ikke er designet for bruk i kommersielle, handelsmessige eller industrielle applikasjoner. Vår garanti vil bli annullert hvis maskinen brukes i kommersielle, handelsmessige eller industrielle virksomheter eller til tilsvarende formål.

## 6. Før du starter

Før du kobler utstyret til strømmettet, må du kontrollere at dataene på typeskiltet er identiske med nettdataene. Trekk alltid ut støpselet før du foretar justeringer på utstyret.

Kontroller borepunktet for skjulte elektriske kabler, gass- og vannrør ved hjelp av en kabel-/rør-detektor.

## 6.1 Ekstra håndtak (B2, B3)

### Av sikkerhetsmessige årsaker må du bare bruke rivningshammeren med ekstrahåndtaket.

Det ekstra håndtaket (3) gjør at du kan oppnå bedre stabilitet mens du bruker rivningshammeren.

Av sikkerhetsmessige årsaker må ikke maskinen brukes uten ekstra håndtak (3). Det ekstra håndtaket kan gjøres om til en hvilken som helst nødvendig posisjon. For å gjøre dette, løsne låseknappen på ekstrahåndtaket (7). Gjør deretter håndtaket til den mest komfortable arbeidsstillingen.

## 6.2 Sette inn verktøyet (B4)

- Rengjør verktøyet før du monterer det og påfør et tynt fettbelegg på verktøyakselen.
- Trykk på verktøychucken (5) så langt som mulig.
- Sett verktøyet inn i sporet og skyv det så langt inn som mulig.
- Kontroller låsen ved å trekke i verktøyet.

## 6.3 Fjerne verktøyet

Trykk på verktøychucken (5) igjen, trekk verktøyet direkte ut og slipp det.



**For å unngå fare må maskinen kun holdes i bruk med de to håndtakene.** Ellers kan du få elektrisk støt hvis du meisler i kabler.

## 7. Oppstart

### 7.1 Slå på og av (B6)

Trykk på kontrollbryteren (2). Slik slår du av:  
Slipp kontrollbryteren (2).

Bytter til kontinuerlig drift:

Trykk på PÅ/AV-bryteren og lås den i denne posisjonen med låseknappen. Slå av kontinuerlig drift: Trykk på PÅ/AV-bryteren og slipp den igjen.

### 7.2 Elektrisk hastighetsvelger (B6)

Du kan forhåndsvelge ønsket hastighet med hastighetsvelgeren. Vri hastighetsvelgeren i PLUS-direktør for å øke hastigheten og vri hastighetsvelgeren i MINUS-retning for å redusere hastigheten. Den passende hastigheten avhenger av detlevante materialet og arbeidsforholdene.

### 7.3 Praktiske tips

#### 7.3.1 Verktøy for å slipe meisel

Du vil bare oppnå gode resultater hvis du bruker skarpe meisler. Du bør derfor vedlikeholde meislene raskt for å sikre at de gir gode resultater og gir lang levetid.

#### Viktig.

Du trenger bare litt kontakttrykk for meisling.

For høyt kontakttrykk vil legge en unødvendig belastning på motoren. Kontroller meislene med jevne mellomrom.

## 8. Teknisk data

Nettspenning: 230-240 V~/50 Hz

Strømninggang: 1700 W

Slagfrekvens: Maks. 2100 bpm

Slagkraft : 45J

Beskyttelsesklasse: II /

Vekt: 11 kg

Vibrasjonsutslippsverdi:  $a_h = \text{maks. } 20.989\text{m/s}^2$

K usikkerhet =  $1,5 \text{ m/s}^2$

Lydtrykknivå  $L_{pA}$ : 81,52 dB(A)

Usikkerhet  $K_{pa}$  : 1,15 dB

Garantert lydeffektnivå: 105 dB(A)

#### Bruk øreklokker.

Støypåvirkningen kan føre til hørselsskader.

Totale vibrasjonsverdier (vektorsum av tre retninger) bestemt i henhold til EN 60745.



**Viktig!** Vibrasjonsverdien endres i henhold til bruksområdet for det elektriske verktøyet og kan overstige den angitte verdien i eksepsjonelle omstendigheter.

Hvis strømkabelen for dette utstyret er skadet, må den skiftes ut av produsenten eller ettersalgsservicen eller tilsvarende opplært personell for å unngå fare.

## 10. Rengjøring & vedlikehold

Trekk alltid ut nettstøpselet før rengjøring

### 10.1 Renhold

- Hold alle sikkerhetsanordninger, luftventiler og motorhuset fritt for smuss og støv så langt som mulig. Tørk av utstyret med en ren klut eller blås det med trykkluft ved lavt trykk.

- Vi anbefaler at du rengjør enheten umiddelbart hver gang du er ferdig med å bruke den.

- Rengjør utstyret regelmessig med en fuktig klut. Ikke bruk rengjøringsmidler eller løsemidler; disse kan angripe plastdelene på utstyret. Påse at det ikke kommer vann inn i enheten



Enheten leveres i emballasje for å forhindre at den blir skadet under transport. Denne emballasjen er råmateriale og kan derfor gjenbrukes eller returneres til råvaresystemet.

Enheten og tilbehøret er laget av ulike typer materiale, for eksempel metall og plast. Defekte komponenter må kastes som spesialavfall. Spør forhandleren eller kommunen din.

