



PRODUKTBLAD



PRODUKTEGENSKAPER

HJÄLPMEDEL - TOALETTSITS CARE 9M67

Vit

- Passar vägghängd toalett 4G01 & 4G95
- Glidstopp för sidostabilitet
- Griplist för enklare öppning

RSK-NR: 7821799

ARTIKELNUMMER: 9M676101

EAN-NUMMER 4051202452711

PRIS: 1 298 KR

* Priserna är rekommenderade cirkapriser inklusive moms. För exakta prisuppgifter - kontakta din återförsäljare.

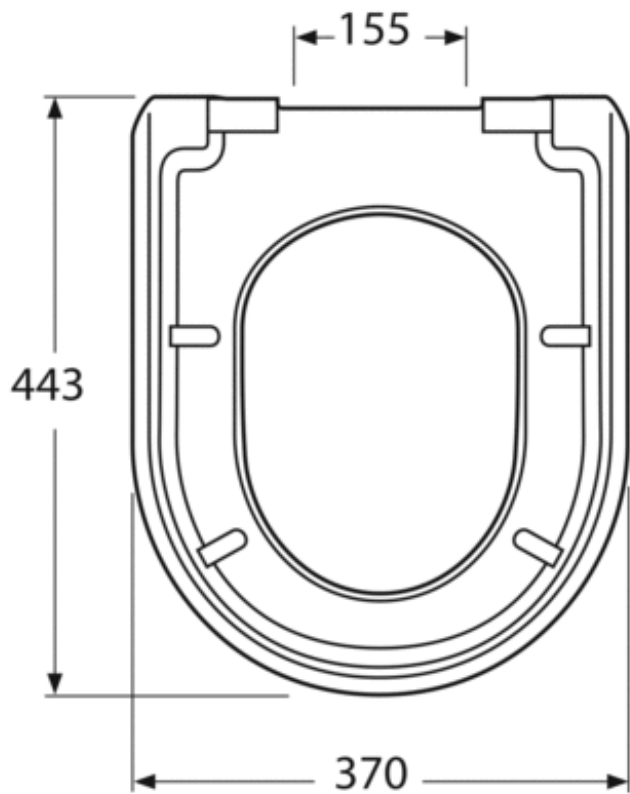
[LISTA PÅ ÅTERFÖRSÄLJARE](#)

STANDARDER & GODKÄNNANDEN

MONTERING & SKÖTSEL

Monteras enligt bipackad monteringsanvisning.

MÅTTSKISS



LISTA PÅ ÅTERFÖRSÄLJARE



A MEMBER OF THE
VILLEROY & BOCH GROUP

Villeroy & Boch Gustavsberg AB
Box 400, 134 29 Gustavsberg
Tel: +46 (0) 8-570 391 00 | Fax +46 8 570 320 36
gustavsberg.se | e-post: info@gustavsberg.com