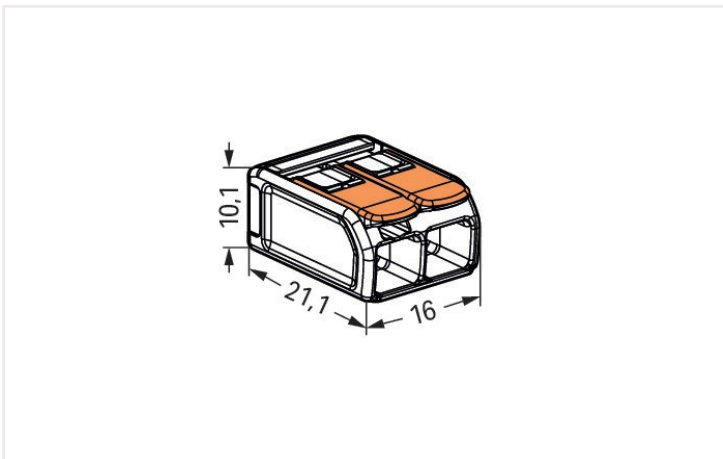


Datablad | Artikkelnummer: 221-612

COMPACT skjøtekontakt; for alle ledertyper; maks. 6 mm²; 2-leder; med hendel; gjennomsiktig hylse; Omgivelsestemperatur: maks. 85 °C (T85); 6,00 mm²; gjennomsiktig



<https://www.wago.com/221-612>



Dimensions in mm

Dine fordeler:

- Lett å bruke: Løft hendelen opp, sett inn en leder og dytt hendelen ned igjen
- Tilgjengelig som koblinger med to, tre og fem ledninger
- Enkel terminering av kabler fra 0.5 til 6 mm²
- Tilkobling av alle typer leder
- Tidsbesparelse for installatør og utstyrsprodusenter.
- Rask installasjon av enheter med høyere strømforbruk.
- Sikker installasjon av lange kabler med større ledertverrsnitt.
- Monteringsholder for installasjon i samsvar med standarder
- Mulighet for tilpassede holdere

Notes

Sikkerhetsinformasjon 1

i jordede kraftledninger

Electrical data

Ratings per IEC/EN

Ratings per	EN 60664
Nominell spenning (II/2)	450 V
Nominell støtspenning (II/2)	4 kV
Nominell strøm	41 A

Ratings per IEC/EN

Legends (ratings)	(II / 2) ≙ Overspenningskategori II / Forurensningsgrad 2
-------------------	---

Ratings per UL

Godkjenninger per	UL 486C
Nominell spenning UL (Use Group C)	600 V
Nominell strøm UL (Use Group C)	30 A

Connection data

Totalt antall tilkoblingspunkter	2
Totalt antall potensialer	1

Connection 1

Koblingsteknologi	CAGE CLAMP®
Aktuatorstype	Hendel
Koblingsbare ledermaterialer	Kobber
Nominelt tverrsnitt	6 mm ² / 10 AWG
Helkjerneleder	0,5 ... 6 mm ² / 20 ... 10 AWG
Finetrådet leder	0,5 ... 6 mm ² / 20 ... 10 AWG 0,5 ... 6 mm ² / 20 ... 10 AWG
Listlengde	12 ... 14 mm / 0.47 ... 0.55 tommer
Ledningstype	Kobling via sideinngang

Physical data

Bredde	16 mm / 0.63 tommer
Høyde	10,1 mm / 0.398 tommer
Dybde	21,1 mm / 0.831 tommer

Material data

Note (material data)	Information on material data can be found here
Farge	gjennomsiktig
Dekselfarge	transparent
Brannklasse UL94	V2
Brannbelastning	0.05 MJ
Farge på aktuator	oransje
Vekt	3 g

Environmental requirements

Drifttemperatur	+85 °C
Kontinuerlig driftstemperatur	105 °C
Temperaturmerking per EN 60998	T85

Commercial data

eCl@ss 10.0	27-14-11-04
eCl@ss 9.0	27-14-11-04
ETIM 8.0	EC000446
ETIM 7.0	EC000446
PU (SPU)	500 (50) Stück
Pakketype	Box
Opprinnelsesland	CH
GTIN	4055143704168
Tollsatsnummer	85369010000

Godkjenninger / sertifikater

Landspesifikke godkjenninger



Godkjenning	Standard	Sertifikatnavn
KEMA/KEUR DEKRA Certification B.V.	EN 60998	71-105677

Skipsgodkjenninger



Godkjenning	Standard	Sertifikatnavn
ABS American Bureau of Ship- ping	EN 60998	18-HG1755093-PDA
DNV GL Det Norske Veritas, Ger- manischer Lloyd	EN 60998	TAE000015T
LR Lloyds Register	EN 60998	LR22207029TA

UL-godkjenninger



Godkjenning	Standard	Sertifikatnavn
UL UL International Germany GmbH	UL 486C	E69654

Nedlastinger

Documentation

Additional Information		
Technical Section	pdf 2142.18 KB	↓

Bid Text			
221-612	19.02.2019	xml 3.47 KB	↓
221-612	23.01.2019	docx 15.62 KB	↓
ausschreiben.de 221-612			↓

CAD/CAE-Data

CAD data
2D/3D Models 221-612

CAE data
ZUKEN Portal 221-612

1 Kompatible produkter

1.1 Valgfritt tilbehør

1.1.1 Festeadapter

1.1.1.1 Monteringstilbehør



Elementnr.: 221-510/000-006

Montasjebærer; 221-Serien - 6 mm²; for DIN-35 skinne- / skruer montering; blå



Elementnr.: 221-510/000-053

Montasjebærer; 221-Serien - 6 mm²; for DIN-35 skinne- / skruer montering; mørkegrå-gul



Elementnr.: 221-510

Montasjebærer; 221-Serien - 6 mm²; for DIN-35 skinne- / skruer montering; oransje

1.1.2 Generelt tilbehør

1.1.2.1 Moisture protection



Elementnr.: 207-1431

Gelboks; for kabler; Gren; med gel; Serie 221; maks. 6 mm² koblinger; uten koblingsklemmer; Størrelse 1; grå



Elementnr.: 207-1432

Gelboks; for kabler; Gren; med gel; Serie 221; maks. 6 mm² koblinger; uten koblingsklemmer; Størrelse 2; grå



Elementnr.: 207-1433

Gelboks; for kabler; Gren; med gel; Serie 221; maks. 6 mm² koblinger; uten koblingsklemmer; Størrelse 3; grå

1.1.3 Lask

1.1.3.1 Lask



Elementnr.: 221-941/000-006

Lask; for conductor entry; 2-veis; isolert; blå



Elementnr.: 221-942/000-006

Lask; for conductor entry; 2-veis; isolert; blå



Elementnr.: 221-941

Lask; for conductor entry; 2-veis; isolert; mørkegrå

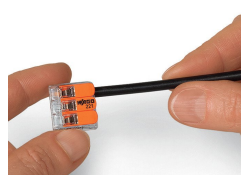
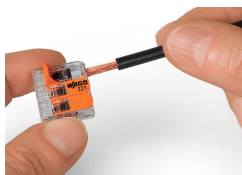
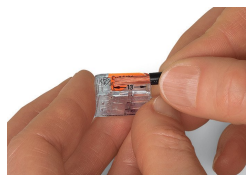


Elementnr.: 221-942

Lask; for conductor entry; 2-veis; isolert; mørkegrå

Installasjonsmerknader

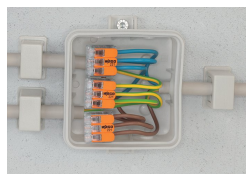
Kobling av ledere



Termination: Lift the lever to open the clamping unit and insert a stripped conductor.

Then, lower the lever to close the clamp.

Applikasjon



Wiring fine-stranded conductors in junction boxes.



Custom low-voltage lighting system



Lighting distribution in a ceiling canopy



Pendant light connection in a suspended ceiling



COMPACT Splicing Connectors for All
Conductor Types (6 mm²), 221 Series