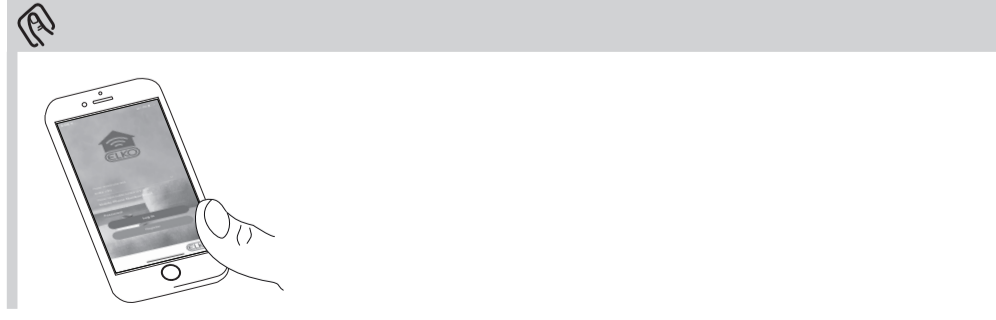
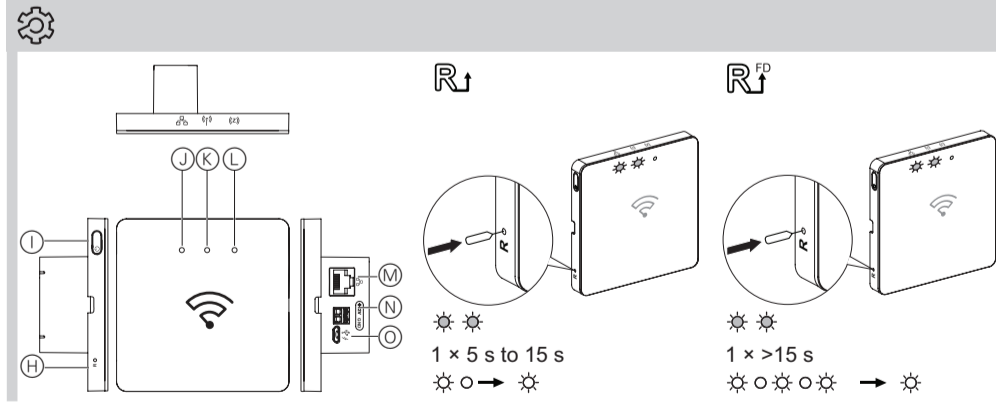
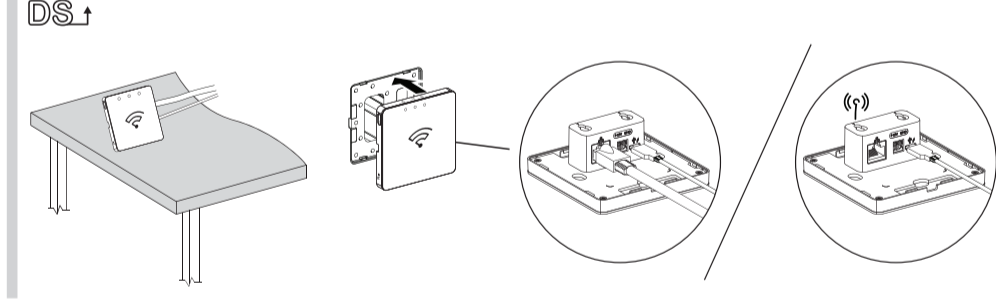
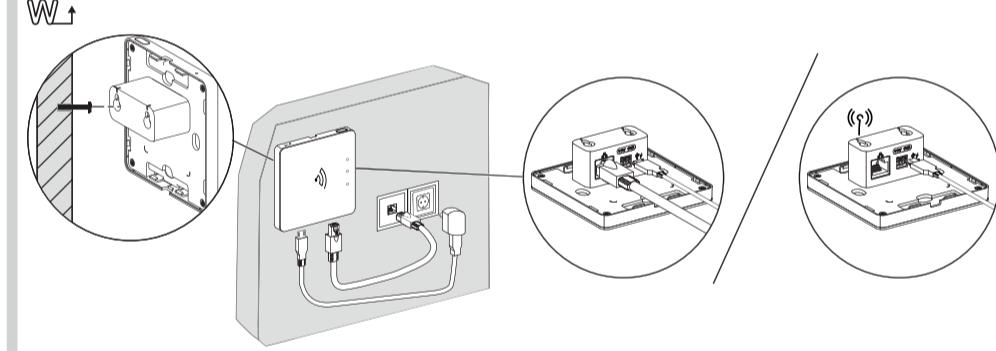
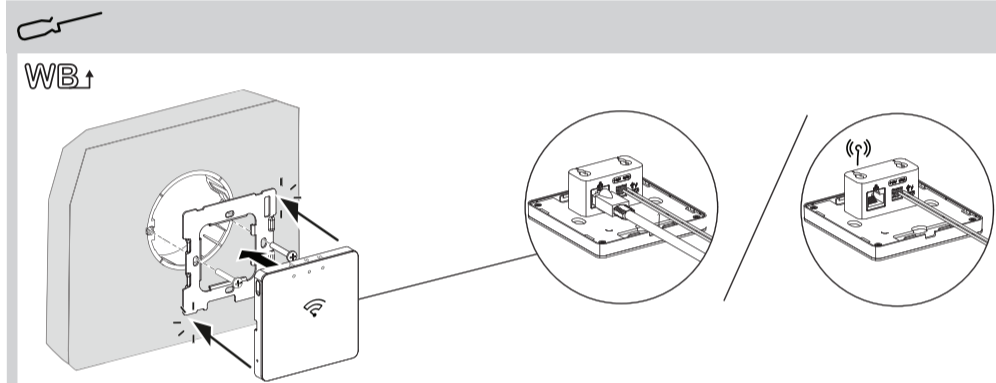
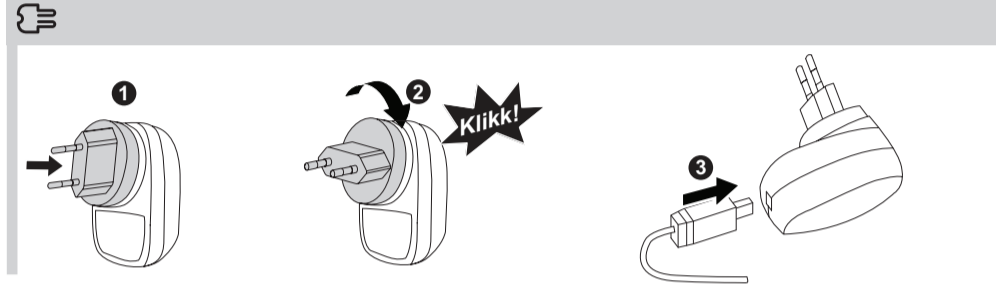
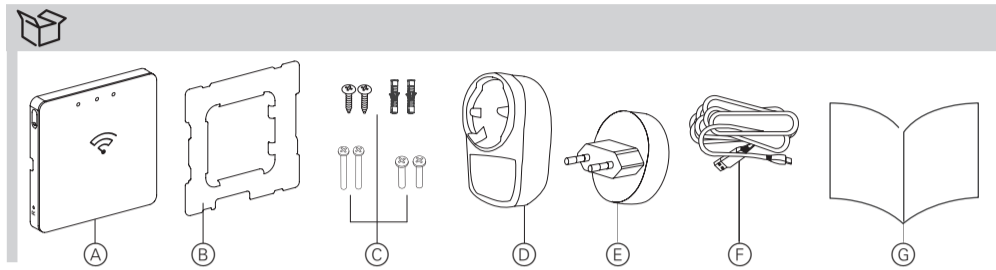


no sv



EKO07235

ELKO Smart



no ELKO SmarHUB

Forutsetninger

Last ned **ELKO Smart**-appen til smarttelefonen/nettbrettet for å konfigurere og styre ELKOs smartenheter.

Tilleggsinformasjon om systemet

Detaljert produktinformasjon er tilgjengelig online i **systemetsbrukerveiledning**: Skann QR-koden eller følg koblingen.



<http://proff.elko.no/elko-smart>

For din sikkerhet

FARE FOR ELEKTRISK STØT, EKSPLOSJON ELLER LYSBUE

Sikker elektrisk installasjon må kun utføres av faglærte. Faglærte må bevise at de har grundig kunnskap på følgende områder:

- Tilkobling til installasjonsnettverk
- Tilkobling av flere elektriske enheter
- Legging av elektriske kabler
- Sikkerhetsstandarder, lokale kablingsregler og forskrifter

Hvis du ikke følger disse instruksjonene vil det føre til død eller alvorlig skade.

Bli kjent med produktet

ELKO SmarHUB (*enheden*) er et kommunikasjonsgrensesnitt som kan kobles til alle ELKO Zigbee-enheter dine, slik at du enkelt kan administrere hjemmemiljøet.

- Funksjoner**
- Overvåker og kontrollerer ELKO Zigbee-enheter via mobilappen, Ethernet eller Wifi.
 - Via mobilappen kan du opprette *Stemninger* eller *Automatiseringer* for å betjene ELKO Zigbee-enheter.

Pakkeinnhold

- A ELKO SmarHUB
- B Metallbrakett
- C Skruer: 2 x M3.5 x 32 mm, 2 x M4.0 x 25 mm, 2 x ST4.2 x 25 mm med veggplugg
- D Strømadapter
- E 2-pins støpse
- F Strømadapter USB-kabel
- G Tilkoblingsveiledning

Montere enheten

Installere strømadapteren

FARE FOR ELEKTRISK STØT, EKSPLOSJON ELLER LYSBUE

Pass på at 2-pins støpset settes inn i riktig posisjon og roteres med klokken 90° til støpset låser seg fast på strømadapteren med en klikkelyd.

Hvis du ikke følger disse instruksjonene vil det føre til død eller alvorlig skade.

Valg av installasjonssted

- Enheden kan installeres på:
- Veggboks \Rightarrow WB \uparrow
 - Vegg \Rightarrow W \uparrow
 - Tabell, ved hjelp av det separat tilgjengelige bordholderen for SmarHUB EKO09742 \Rightarrow DS \uparrow

Hvis enheten er montert i veggboks, bruk en standard veggboks for installasjonen.

Koble til enheten

For å drive enheten, bruk enten den medfølgende strømadapteren eller en egnet 12 VDC strømforsyning.

FARE FOR ELEKTRISK STØT, EKSPLOSJON ELLER LYSBUE

Kontroller at 12 VDC-strømforsyningen er slått av før du kobler til enheten.

Hvis du ikke følger disse instruksjonene vil det føre til død eller alvorlig skade.

Anbefalt strømforsyning for ulike monteringsalternativer:

- Innrøtning montert på veggboksen:** Bruk en egnet 12 VDC strømforsyning.
- Innrøtning montert direkte på vegg:** bruk medfølgende strømadapter.
- Enhet installert på bord med bordholder:** bruk medfølgende strømadapter.

MERKNAD

- SKADE PÅ UTSTYR**
- Hvis enheten drives gjennom mikro USB-porten må du kun bruke medfølgende strømadapter.
 - Hvis enheten forsynes gjennom rekkeklemmeblokken må du kun bruke en passende 12 VDC-strømforsyning.
- Hvis du ikke følger disse instruksjonene kan det føre til skader på utstyret.

Betjeningslementer

- H Tilbakestillingsknapp
- I Av/på-knapp
- J Ethernet LED
- K Wifi LED
- L Zigbee LED
- M Ethernet-port
- N Klemmer for strømforsyning (12 VDC)
- O Mikro USB-port for strømadapteren

Stille inn enheten

Enheden støtter Ethernet- og Wi-Fi-tilkoblinger.

Tilbakestille Ethernet- og WiFi-innstillinger

\Rightarrow R \uparrow
Tilbakestilling av enheten

\Rightarrow R \uparrow P

Alle konfigurasjonsdata, brukerdata og nettverksdata er slettet når tilbakestillingen er fullført.

Betjene enheten

Forutsetninger
ELKO SmarHUB må være riktig installert og slått på.

Konfigurere enheten

Enheden kan konfigureres via ELKO Smart-appen. Du finner detaljerte konfigurasjonsprosedyrer i systemets brukerveiledning.

Oppførsel for LED

Se i systemets brukerhåndbok.

Feilsøking

Se i systemets brukerhåndbok.

Tekniske data

AC strømadapter	Modellnummer: CPS008050100* Input: 100-240 VAC, 50/60 Hz Output: 5.0 VDC, 1.0 A, 5.0 W Gjennomsnittlig aktiv effektivitet: 73.7% @115 VAC, 230 VAC Strømforbruk uten belastning: 0.08 W @115 VAC, 230 VAC
Strømforsyning	5 VDC/1.0 A AC strømadapter / Micro USB port 12 VDC/0.5 A strømadapter gjennom 2-pin terminal block (Ikke inkludert i pakken)
Koblingstype	Mikro USB-port for strømadapteren 2-pins klemme Kabeltype: 0.25 mm ² til 1,50 mm ²
Nominell effekt for vekselstrømadapter	AC 100-240 V, 50/60 Hz
Kommunikasjonsgrensesnitt	Ethernet: IEEE802.3, 10/100 base-T (LAN) WiFi: 2,4 GHz, IEEE802.11 b/g/n-kompatibel Zigbee: 2,4 GHz, IEEE802.15.4-kompatibel
Systemklokke	RTC-funksjon med knappebatteri (CR1220)
IP-merking	IP20
Driftstemperatur	0 °C til 40 °C, Kun for innendørs bruk
Relativ fuktighet	10% til 90%, Kondenserer ikke
Produktdimensjoner (H x B x D)	86 x 86 x 34 mm
Mål på veggboks	Ø 73 mm Veggboksen må ha en minimumsdybde på 26 mm.
Sertifisering	Zigbee 3.0

Ikke kast apparatet i det vanlige husholdningsavfallet, men lever det på et offentlig innsamlingssted. Profesjonell gjenvinning beskytter mennesker og miljø mot mulige negative effekter.

Varemerker

- Zigbee® er et registrert varemerke for Zigbee Alliance.
 - Apple® og App Store® er merkenavn eller registrerte varemerker for Apple Inc.
 - Google Play™ Store og Android™ er merkenavn eller registrerte varemerker for Google Inc.
- Andre merkenavn og registrerte varemerker er egenskaper til deres respektive eiere.

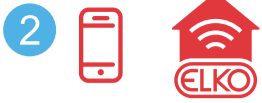
EU samsvarserklæring

ELKO erklærer herved at dette produktet oppfyller alle avgjørende krav og andre relevante bestemmelser i RADIOUTSTYRSKIVET 2014/53/EU. Samsvarserklæringen kan lastes ned her: ELKO.no

ELKO

ELKO AS, Sandstuveien 68, 0680 Oslo
Tlf.: +47 67 80 73 00 - E-mail: elko@elko.no
Pb. 6598 Etterstad, 0607 Oslo
www.elko.no

no SV



EKO07235

ELKO Smart



SV **ELKO SmartHUB**

Förutsättningar

Hämta **ELKO Smart-appen** till din smartphone/surfplatta för att konfigurera och styra ELKO Smart-enheter.

Ytterligare systeminformation

Detaljerad produktinformation finns tillgänglig online i **systemets användarhandbok**: Skanna QR-koden eller följ länken.



<http://proff.elko.no/elko-smart>

För din säkerhet

▲ ▲ FARA

RISK FÖR ELSTÖTAR, EXPLOSION ELLER LJUSBÄGE

Säker elinstallation får endast utföras av kvalificerad personal. Yrkesverksamma måste uppvisa ingående kunskaper inom följande områden:

- Anslutning till installationsnätverk
- Anslutning av flera elektriska enheter
- Dragning av elkablar
- Säkerhetsstandarder, lokala ledningsregler och bestämmelser

Underlåtenhet att följa dessa instruktioner resulterar i dödsfall eller allvarlig skada.

Beskrivning av produkten

ELKO SmartHUB (*enheten*) är ett kommunikationsgränssnitt som kan ansluta till alla dina ELKO Zigbee-enheter, vilket gör att du enkelt kan hantera din hemmiljö.

Funktioner

- Övervakar och kontrollerar ELKO Zigbee-enheter via mobilappen, Ethernet eller Wi-Fi.
- Via mobilappen kan du skapa *tilfäll* eller *automatiseringar* för att använda ELKO Zigbee-enheter.

Paketinnehåll

- ▲ ELKO SmartHUB
- ▲ Metallfäste
- ▲ Skruvar:
2 × M3.5 × 32 mm,
2 × M4.0 × 25 mm,
2 × ST4.2 × 25 mm med väggkontakt
- ▲ Nätadapter
- ▲ 2-stiftskontakt
- ▲ USB-kabel för nätadapter
- ▲ Installationsanvisningar

Montera enheten

Installera nätadaptern



▲ ▲ FARA

RISK FÖR ELSTÖTAR EXPLOSION ELLER LJUSBÄGE

Se till att 2-stiftskontakten är isatt i rätt läge och roteras medurs 90° tills kontakten låses fast ordentligt på nätadaptern med ett klick-ljud.

Underlåtenhet att följa dessa instruktioner kan leda till dödsfall eller allvarlig personskada.

Välja installationsplats



Enheten kan installeras på:

- Väggdosa \Rightarrow WB \uparrow
- Vägg \Rightarrow W \uparrow
- Bord, med det separat tillgängliga bordsstället till SmartHUB EKO09742 \Rightarrow DS \uparrow

i Om enheten är monterad i väggdosa ska en vanlig väggdosa användas för installationen.

Ansluta enheten



i Använd antingen den medföljande nätadaptern eller ett lämpligt nätaggregat på 12 V DC för att strömforsörja enheten.

▲ ▲ FARA

RISK FÖR ELSTÖTAR EXPLOSION ELLER LJUSBÄGE

Kontrollera att 12 V DC-strömforsörjningen är avstängd innan du gör anslutningar till enheten.

Underlåtenhet att följa dessa instruktioner kan leda till dödsfall eller allvarlig personskada.

Rekommenderad strömforsörjning för olika monteringsalternativ:

Enheten är monterad på väggdosa: Använd en lämplig 12 V DC-strömforsörjning.

Enheten är monterad direkt på väggen: Använd den medföljande nätadaptern.

Enheten är installerad på bordet med bordsställ: Använd den medföljande nätadaptern.

MEDDELANDE

UTRUSTNINGSSKADA

- Om enheten drivs via microUSB-porten ska du endast använda den medföljande nätadaptern.
- Om enheten drivs via terminalblocket ska du endast använda en lämplig 12 V DC-strömforsörjning.

Underlåtenhet att följa dessa instruktioner kan leda till skada på utrustningen.

Manöverelement

- Ⓜ Återställningsknappen
- Ⓛ Strömbrytare
- Ⓝ Ethernet-LED
- Ⓚ Wi-Fi-LED
- Ⓛ Zigbee-LED
- Ⓜ Ethernet-port
- Ⓝ Klämmor för strömforsörjning (12 V DC)
- Ⓞ MicroUSB-port för nätadaptern

Ställa in enheten

i Enheten stöder Ethernet- och Wi-Fi-anslutningar.

Återställa Ethernet- och Wi-Fi-inställningarna



Återställa enheten



När återställningen är klar raderas alla konfigurationsdata, användardata och nätverksdata.

Manövrera enheten

Förutsättningar

ELKO SmartHUB måste vara korrekt installerad och strömsatt.

Konfigurera enheten

Enheten kan konfigureras via ELKO Smart-appen.

Detaljerade konfigurationsprocedurer finns i bruksanvisningen för systemet.

Lysdiodernas beteende

Se bruksanvisningen för systemet.

Felsökning

Se bruksanvisningen för systemet.

Tekniska data

AC strömadapter	Modellnummer: CPS008050100*
	Input: 100-240 VAC, 50/60 Hz
	Output: 5.0 VDC, 1.0 A, 5.0 W
Strömforsörjning	Genomsnittlig aktiv effektivitet: 73.7% @115 VAC, 230 VAC
	Strömförbruk utan belastning: 0.08 W @115 VAC, 230 VAC
Anslutningstyp	5 VDC/1.0 A AC strömadapter / Micro USB port
	12 VDC/0.5 A strömkälla genom 2-pin terminal block (inte inkluderat i paketet)
Märkeffekt för nätadapter	MicroUSB-port för nätadaptern
	2-stiftsterminalblockets kabeltyp: 0,25 mm ² till 1,50 mm ²
Kommunikationsgränssnitt	AC 100-240 V, 50/60 Hz
	Ethernet: IEEE802.3, 10/100 base-T (LAN)
	Wi-Fi: 2,4 GHz IEEE802.11 b/g/n-kompatibel
Systemklocka	Zigbee: 2,4 GHz, IEEE802.15.4-kompatibel
	RTC-funktion med knappbatteri (CR1220)
IP-klassificering	IP20
Driftstemperatur	0 °C till 40 °C, Endast inomhusbruk
Relativ luftfuktighet	10 % till 90 %, Kondenserar inte
Produktdimensioner (H × B × D)	86 × 86 × 34 mm
Mått på väggdosa	Ø 73 mm
	i Väggdosa måste ha ett minsta djup på 26 mm.
Certifiering	Zigbee 3.0

ⓧ Kassera apparaten separat från hushållsavfallet på ett officiellt uppsamlingsställe. Professionell återvinning skyddar människor och miljö mot de negativa effekter som kan uppstå.

Varumärken

- Zigbee® är ett registrerat varumärke som tillhör Zigbee Alliance.
- Apple® och App Store® är märkesnamn eller registrerade varumärken som tillhör Apple Inc.
- Google Play™ Store och Android™ är märkesnamn eller registrerade varumärken som tillhör Google Inc.

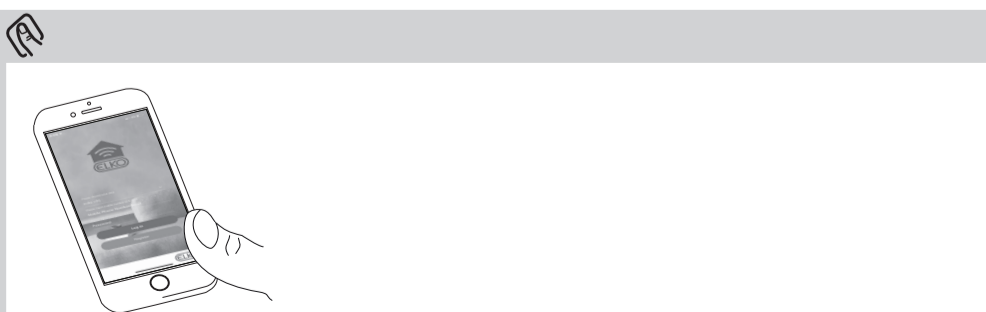
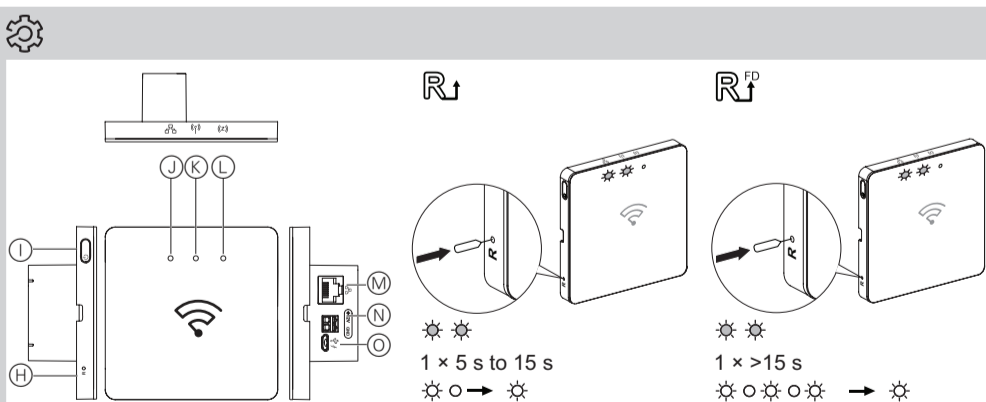
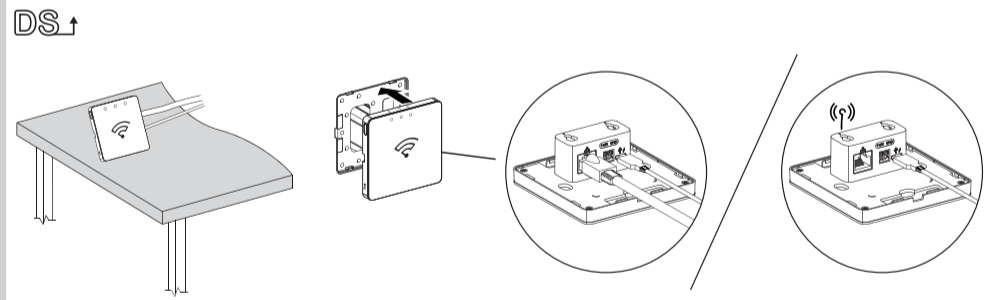
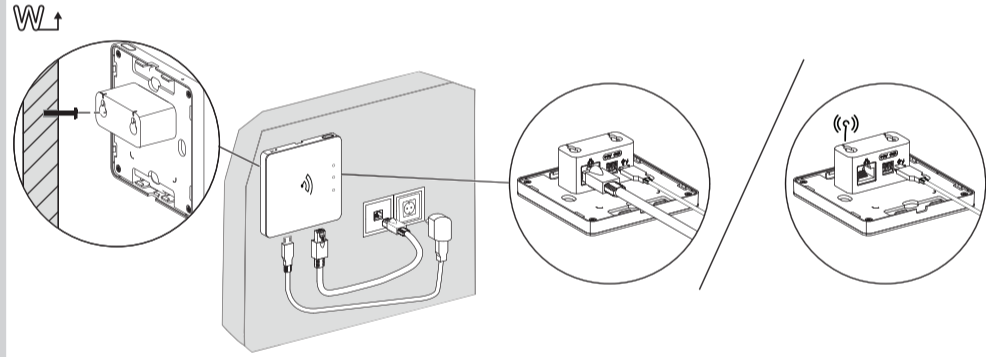
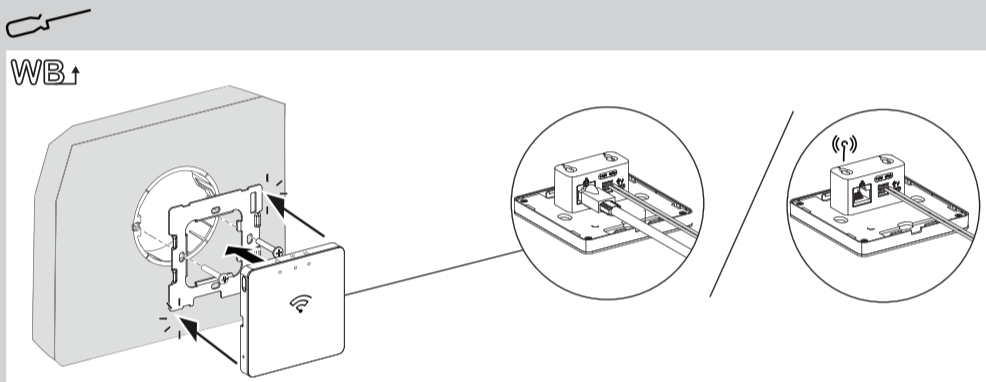
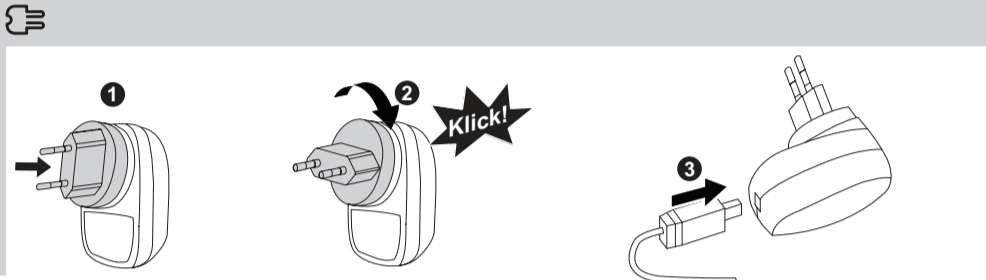
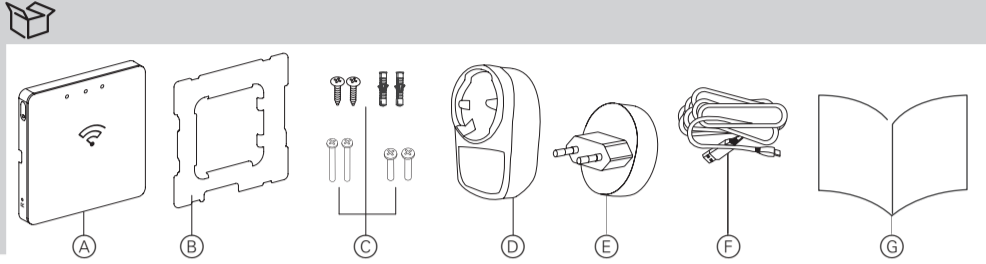
Andra märken och registrerade varumärken tillhör respektive ägare.

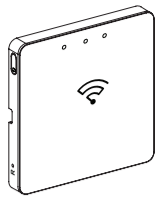
EU-försäkran om överensstämmelse

Härmed försäkras ELKO att denna produkt uppfyller de väsentliga kraven och andra relevanta bestämmelser i RADIOUTRUSTNINGSDIREKTIVET 2014/53/EU. Försäkran om överensstämmelse kan laddas ned på: ELKO.no.

ELKO

ELKO AB, Lumaparksvägen 7, 120 31 Stockholm
Tlf.: +46 8 449 27 27 - E-mail: info@elko.se
Box 5115, 121 17 Johanneshov
www.elko.se





EKO07235

ELKO Smart

**Edellytykset**

Lataa ELKO Smart -sovellus älypuheliin/tablettiin ELKO Smart -laitteiden määrittämistä ja ohjausta varten.

Järjestelmän lisätiedot

Yksityiskohtaiset tuotetiedot ovat saatavilla verkossa järjestelmän käyttöohjeessa: Lue QR-koodi tai seuraa linkkiä.

<http://proff.elko.no/elko-smart>**Käyttäjän turvallisuus****VAARA****SÄHKÖISKUN, RÄJÄHDYKSEN TAI VALOKAARIPURKAUKSEN VAARA**

Vain pätevät ammattilaiset saavat suorittaa sähköasennuksen, joka on tehtävä turvallisesti. Pätevien ammattilaisten on osoitettava syvällistä tietämystä seuraavilta alueilta:

- kiinteään sähköverkkoon kytkeminen
- sähkölaiteasennukset
- sähkökaapeleiden asentaminen
- turvallisuusstandardit, paikalliset johdotussäännöt ja -määräykset

Näiden ohjeiden noudattamatta jättäminen aiheuttaa kuoleman tai vakavan vamman.

Laitteeseen tutustuminen

ELKO SmartHUB (laite) on tiedonsiirtoliitäntä, joka voidaan yhdistää kaikkiin ELKO Zigbee -laitteisiin ja jonka avulla voit helposti hallita kotiympäristöäsi.

Toiminnot

- Valvoo ja ohjaa ELKO Zigbee -laitteita mobiilisovelluksen, Ethernetin tai Wifiin kautta.
- Mobiilisovelluksen avulla voit luoda Hetkiä tai automaatioita ELKO Zigbee -laitteiden käyttöä varten.

Paketin sisältö

- A ELKO SmartHUB
- B Metallikannake
- C Ruuvit:
2 x M3.5 x 32 mm,
2 x M4.0 x 25 mm,
2 x ST4.2 x 25 mm seinäpistokkeella
- D AC-adapteri
- E Kaksipiikkinen pistoke
- F AC-adapterin USB-kaapeli
- G Asennusohjeet

Laitteen asennus**AC-adapterin asentaminen****VAARA****SÄHKÖISKUN, RÄJÄHDYKSEN TAI VALOKAARIPURKAUKSEN RISKI**

Varmista, että kytket kaksipiikkisen pistokkeen oikeaan asentoon ja kierrät sitä myötäpäivään 90°, kunnes kuulet pistokkeen lukittuvan AC-adapteriin.

Näiden ohjeiden noudattamatta jättäminen aiheuttaa kuoleman tai vakavan vamman.

Asennuspaikan valitseminen

Laitteen voi asentaa:

- Seinärasiaan \Rightarrow WB \uparrow
- Seinään \Rightarrow W \uparrow
- Pöydälle käyttämällä erikseen hankittavaa SmartHUB pöytätelinettä EKO09742 \Rightarrow DS \uparrow



Jos laite asennetaan seinärasiaan, käytä asennukseen vakio mallista seinärasiaa.

Laitteen liittäminen

Laitteen virtalähteenä käytetään joko toimitukseen kuuluvaa AC-adapteria tai soveltuvaa 12 VDC:n virtalähdettä.

VAARA**SÄHKÖISKUN, RÄJÄHDYKSEN TAI VALOKAARIPURKAUKSEN RISKI**

Varmista, että 12 VDC:n virtalähde on kytketty pois päältä ennen laitteen liittäjän tekemistä.

Näiden ohjeiden noudattamatta jättäminen aiheuttaa kuoleman tai vakavan vamman.

Suosittelut virtalähde eri asennusvaihtoehtoja varten:

Seinärasiaan asennettu laite: käytä sopivaa 12 VDC:n virtalähdettä.

Suoraan seinälle asennettu laite: käytä toimitukseen sisältyvää AC-adapteria.

Pöydälle pöytätelinettä käyttämällä asennettu laite: käytä toimitukseen sisältyvää AC-adapteria.

HUOMIO**LAITEVAURIO**

- Jos laite saa virtansa mikro USB -portista, käytä vain toimitukseen sisältyvää AC-adapteria.
- Jos laite saa virtansa riviliittimen kautta, käytä vain sopivaa 12 VDC:n virtalähdettä.

Näiden ohjeiden noudattamatta jättäminen voi johtaa laitteen vaurioitumiseen.

Käyttölaitteet

- H Nollauspainike
- I Virtapainike
- J Ethernet-LED
- K Wifi-LED
- L Zigbee-LED
- M Ethernet-portti
- N Virtalähteen liitännät (12 VDC)
- O Micro USB -portti AC-adapteria varten

Laitteen asetukset

Laite tukee Ethernet- ja Wifi-yhteyksiä.

Ethernet- ja Wifi-asetusten nollaaminen**Laitteen nollaaminen**

Kun nollaus on tehty, kaikki määrittystiedot, käyttäjätiedot ja verkkotiedot poistetaan.

Laitteen käyttö**Edellytykset**

ELKO SmartHUB -laitteen on oltava oikein asennettuna ja kytkettyä päälle.

Laitteen määrittäminen

Laite voidaan määrittää ELKO Smart -sovelluksen avulla.

Tarkat määrittystoimenpiteet ovat järjestelmän käyttöohjeissa.

LEDien toiminta

Lisätietoja on järjestelmän käyttöohjeissa.

Vianmääritys

Lisätietoja on järjestelmän käyttöohjeissa.

Tekniset tiedot

AC virta-adapteri	Mallinumero: CPS008050100* Input: 100-240 VAC, 50/60 Hz Output: 5.0 VDC, 1.0 A, 5.0 W Keskimääräinen aktiivinen tehokkuus: 73.7% @115 VAC, 230 VAC Kulutus ilman kuormitusta: 0.08 W @115 VAC, 230 VAC
Virtalähde	5 VDC/1.0 A AC virta-adapteri / Micro-USB 12 VDC/0.5 A virtalähteenä 2-pinninen terminaaliliitin (ei sisälly pakkaukseen)
Liittimen tyyppi	Micro USB -portti AC-adapteria varten Kaksipiikkinen riviliitin Kaapelin tyyppi: 0,25 mm ² - 1,50 mm ²
Nimellisteho AC-adapteria varten	AC 100-240 V, 50/60 Hz
Tiedonsiirtoliitäntä	Ethernet: IEEE802.3, 10/100 base-T (LAN) Wifi: 2,4 GHz IEEE802.11 b/g/n -yhteensopiva Zigbee: 2,4 GHz, IEEE802.15.4-yhteensopiva
Järjestelmäkello	RTC-toiminto nappiparistolla (CR1220)
IP-luokitus	IP20
Käyttölämpötila	0 - 40 °C, Ainoastaan sisäkäyttöön
Suhteellinen ilmankosteus	10 - 90 %, Ilman kondensaatiota
Tuotemitat (K x L x S)	86 x 86 x 34 mm
Seinälaatikon mitat	Ø 73 mm Seinärasian syvyyden on oltava vähintään 26 mm.
Sertifiointi	Zigbee 3.0



Toimita laite kotitalousjätteistä erottuna viralliseen jätteiden vastaanottopisteeseen. Ammattimainen kierrätys suojelee ihmisiä ja ympäristöä mahdollisilta haitallisilta vaikutuksilta.

Tavaramerkit

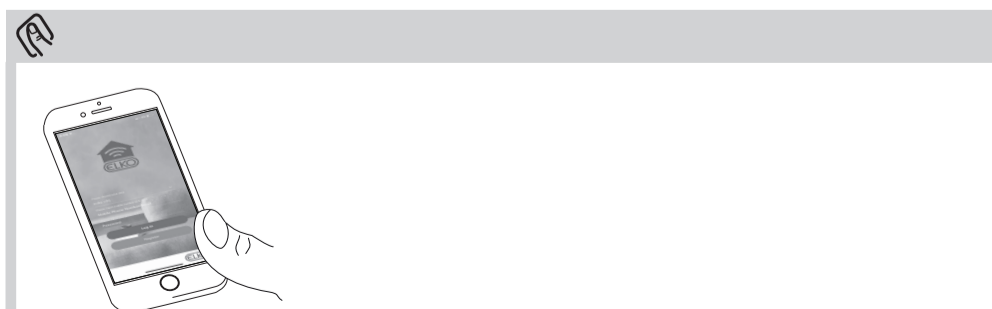
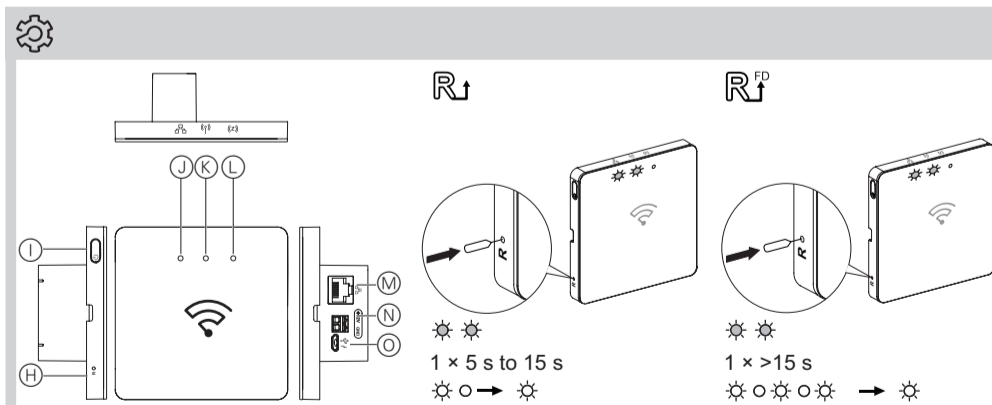
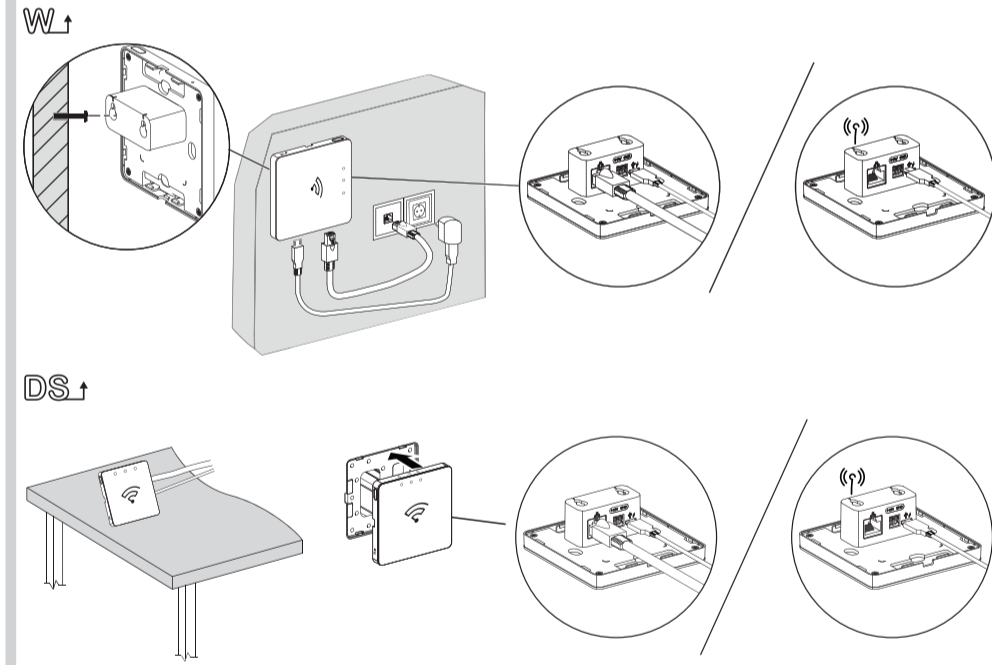
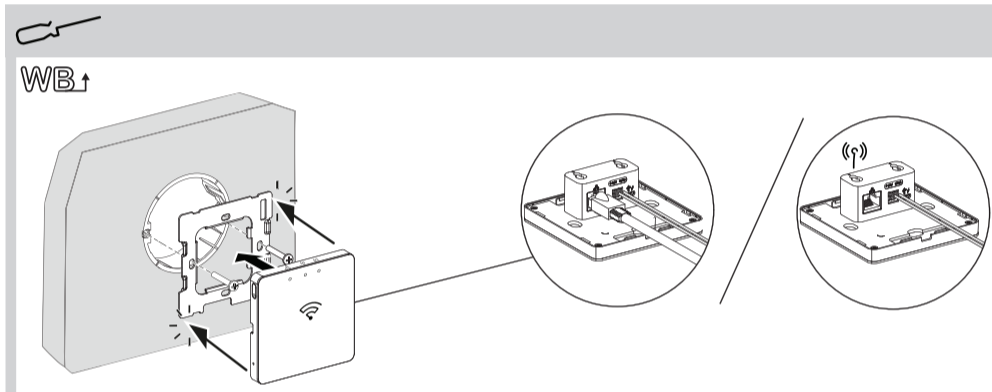
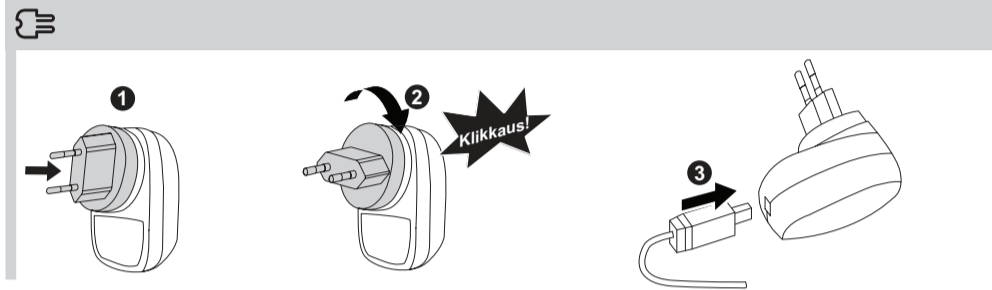
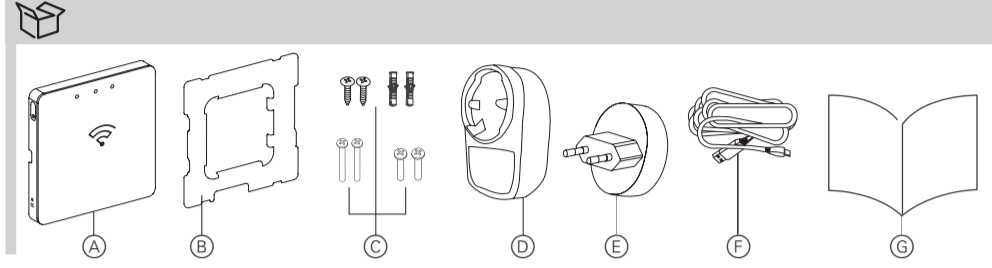
- Zigbee® on Zigbee Alliancen rekisteröity tavaramerkki.
 - Apple® ja App Store® ovat Apple Inc:n tuotenimiä tai rekisteröityjä tavaramerkkejä.
 - Google Play™ Store ja Android™ ovat Google Inc. -yhtiön tuotenimiä tai rekisteröityjä tavaramerkkejä.
- Muut tuotenimet tai rekisteröidyt tavaramerkit ovat kunkin omistajan omaisuutta.

EU-vaatimusten mukaisuusvakuutus

ELKO vakuuttaa, että tämä tuote vastaa RADIOLAITEDIREKTIIVIN 2014/53/EU olennaisia vaatimuksia ja muita keskeisiä säännöksiä. Vaatimusten mukaisuusvakuutuksen voi ladata seuraavasta osoitteesta: ELKO.no.

ELKO

ELKO Suomessa, Sokerilinnantie 11 C,
02600 Espoo
Puh. +358 10 446 615
www.elko.fi





EKO07235

ELKO Smart

**Prerequisites**

Download the **ELKO Smart app** to your smartphone / tablet, to configure and control ELKO Smart devices.

Additional system information

Detailed product information is available online in the **system user guide**: Scan the QR code or follow the link.

<http://proff.elko.no/elko-smart>**For your safety****⚠ ⚠ DANGER****HAZARD OF ELECTRIC SHOCK, EXPLOSION, OR ARC FLASH**

Safe electrical installation must be carried out only by skilled professionals. Skilled professionals must prove profound knowledge in the following areas:

- Connecting to installation networks
- Connecting several electrical devices
- Laying electric cables
- Safety standards, local wiring rules and regulations

Failure to follow these instructions will result in death or serious injury

Getting to know the product

The ELKO SmarHUB (the *device*) is a communication interface that can connect to all your ELKO Zigbee devices, enabling you to easily manage your home environment.

Functions

- Monitors and controls ELKO Zigbee devices through the mobile app, Ethernet or Wifi.
- Through the mobile app, you can create *Moments* or *Automations* to operate ELKO Zigbee devices.

Package contents

- Ⓐ ELKO SmarHUB
- Ⓑ Metal bracket
- Ⓒ Screws:
2 × M3.5 × 32 mm,
2 × M4.0 × 25 mm,
2 × M3.5 × 25 mm with wall plug
- Ⓓ AC adaptor
- Ⓔ 2-pin plug
- Ⓕ AC adaptor USB cable
- Ⓖ Installation instructions

Mounting the device**Installing the AC adaptor****⚠ ⚠ DANGER****RISK OF ELECTRIC SHOCK, EXPLOSION OR ARC FLASH**

Make sure that the 2-pin plug is inserted in the correct position and rotated clockwise 90° until the plug firmly locks onto the AC adaptor with a 'click' sound.

Failure to follow these instructions will result in death or serious injury.

Choosing the installation location

The device can be installed on:

- Wall box ⇔ **WB** ↑
- Wall ⇔ **W** ↑
- Table, using the separately available tablestand for SmartHUB EKO09742 ⇔ **DS** ↑



If the device is mounted in the wall box, use a standard wall box for the installation.

Connecting the device

To power the device, use either the supplied AC adaptor or a suitable 12 VDC power supply.

⚠ ⚠ DANGER**RISK OF ELECTRIC SHOCK, EXPLOSION OR ARC FLASH**

Make sure that the 12 VDC power supply is powered off before making connections to the device.

Failure to follow these instructions will result in death or serious injury.

Recommended power supply for different mounting options:

Device mounted on the wall box: use a suitable 12 VDC power supply.

Device mounted directly on wall: use the supplied AC adaptor.

Device installed on table using tablestand: use the supplied AC adaptor.

NOTICE**EQUIPMENT DAMAGE**

- If the device is powered through the micro USB port, use the provided AC adaptor only.
- If the device is powered through the terminal block, use a suitable 12 VDC power supply only.

Failure to follow these instructions can result in equipment damage.

Operating elements

- Ⓕ Reset button
- Ⓖ Power button
- Ⓙ Ethernet LED
- Ⓚ Wifi LED
- Ⓛ Zigbee LED
- Ⓜ Ethernet port
- Ⓝ Terminals for power supply (12 VDC)
- Ⓞ Micro USB port for the AC adaptor

Setting the device

The device supports Ethernet and Wifi connections.

Resetting the Ethernet and Wifi settings**Resetting the device**

Upon successful reset, all configuration data, user data, and network data is deleted.

Operating the device**Prerequisites**

The ELKO SmarHUB must be properly installed and powered up.

Configuring the device

The device can be configured through the ELKO Smart app.

For detailed configuration procedures, refer to the system user guide.

Behaviour of the LEDs

Refer to the system user guide.

Troubleshooting

Refer to the system user guide.

Technical data

AC power adaptor	Model number: CPS008050100*
	Input: 100-240 VAC, 50/60 Hz
	Output: 5.0 VDC, 1.0 A, 5.0 W
Power supply	Average active efficiency: 73.7% @115 VAC, 230 VAC
	No-load power consumption: 0.08 W @115 VAC, 230 VAC
Connector type	5 VDC/1.0 A AC power adaptor through micro USB port
	12 VDC/0.5 A power supply through 2-pin terminal block (not included in the package)
Nominal power for AC adaptor	Micro USB port for the AC adaptor
	2-pin terminal block Cable type: 0.25 mm ² to 1.50 mm ²
Communication interface	Ethernet: IEEE802.3, 10/100 base-T (LAN)
System clock	Wifi: 2.4 GHz, IEEE802.11 b/g/n compliant
	Zigbee: 2.4 GHz, IEEE802.15.4 compliant
IP rating	RTC function with coin battery (CR1220)
Operating temperature	IP20
Relative humidity	0 °C to 40 °C, indoor use only
Product dimensions (H × W × D)	10% to 90%, non-condensing
Wall box dimensions	86 × 86 × 34 mm
	∅ 73 mm
Certification	The wall box must have a minimum depth of 26 mm.
	Zigbee 3.0



Dispose of the device separately from household waste at an official collection point. Professional recycling protects people and the environment against potential negative effects.

Trademarks

- Zigbee® is a registered trademark of the Zigbee Alliance.
- Apple® and App Store® are brand names or registered trademarks of Apple Inc.
- Google Play™ Store and Android™ are brand names or registered trademarks of Google Inc.

Other brands and registered trademarks are properties of their relevant owners.

EU Declaration of conformity

Hereby, ELKO, declares that this product is in compliance with the essential requirements and other relevant provisions of RADIO EQUIPMENT DIRECTIVE 2014/53/EU. Declaration of conformity can be downloaded on: ELKO.no.

ELKO

ELKO AS, Sandstuveien 68, 0680 Oslo
Phone: +47 67 80 73 00 - E-mail: elko@elko.no
Pb. 6598 Etterstad, 0607 Oslo
www.elko.no

