



94300-03
2020-03

F/FS

ART.NR. 400002-400009, 400063

- NO BRUKERVEILEDNING**
- SV BRUKSANVISNING**
- FI KÄYTTÖOPAS**
- EN USER INSTRUCTIONS**



NO

Innhold

1. Dette følger med	5
2. Målskisse	5
3. Tekniske data	6
4. Produktbeskrivelse	7
5. Installasjon	8
6. Montering.....	10
6.1. Koblingsskjema.....	11
7. Vedlikehold	12
8. Reklamasjon.....	13
9. Avfallshåndtering	14
10. Samsvarserklæring.....	14
11. Produkt- og miljødeklarasjon	15

SV

Innehåll

1. Detta medföljer	17
2. Måttskiss.....	17
3. Tekniska data	18
4. Produktbeskrivning	19
5. Installation	20
6. Montering.....	22
6.1. Kopplingsschema.....	23
7. Underhåll	24
8. Reklamation	25
9. Avfallshantering.....	26
10. Försäkran om överensstämmelse.....	26
11. Produkt- och miljödeklaration	27

FI

Sisällys

1.	Toimituksen sisältyvät osat.....	29
2.	Mittakaaviot	29
3.	Tekniset tiedot	30
4.	Tuotekuvaus	31
5.	Kokoonpano	32
6.	Asennus	34
6.1.	Kytöntäkaavio.....	35
7.	Kunnossapito	36
8.	Reklamaatiot.....	37
9.	Jätteen käsittely.....	38
10.	Vaatimustenmukaisuusvakuutus	38
11.	Tuote- ja ympäristömääräykset	39

EN

Contents

1.	Items included	41
2.	Dimensional drawing.....	41
3.	Technical data	42
4.	Product description	43
5.	Installation	44
6.	Mounting.....	46
6.1.	Wiring diagram	47
7.	Maintenance	48
8.	Warranty claims.....	49
9.	Disposal	50
10.	Declaration of Conformity.....	50
11.	Product and Environmental Declaration	51



SIKKERHETSINSTRUKSJONER

NO



- For å unngå risiko for brann, elektrisk støt eller skade, les alle sikkerhetsinstruksjoner og advarseltekster før produktet tas i bruk.
- Alle elektriske tilkoblinger må utføres av fagperson.
- Installasjonen skal gjøres iht. brukerveiledningen og iht. gjeldende lokale lover og forskrifter.

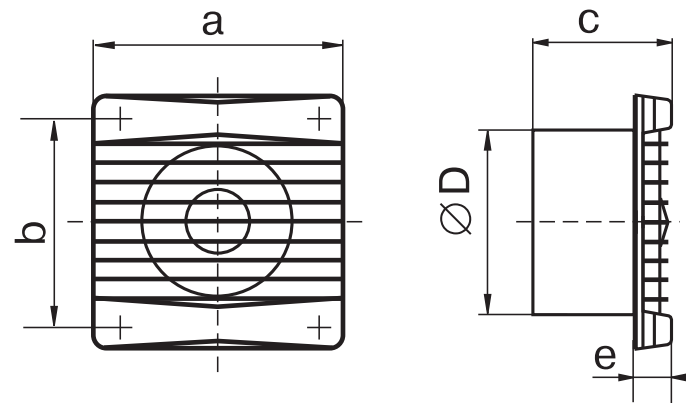


- Dette apparatet kan brukes av barn over åtte år og av personer med nedsatt sansevne eller fysisk eller psykisk funksjons- evne, eller personer med manglende erfaring eller kunnskap, hvis de får instruksjoner om sikker bruk av apparatet eller tilsyn som sikrer sikker bruk, og hvis de er klar over risikoen.
- Produktet er ikke beregnet for bruk av barn. Barn skal ikke leke med apparatet. Barn skal ikke utføre rengjøring eller vedlikehold uten tilsyn.

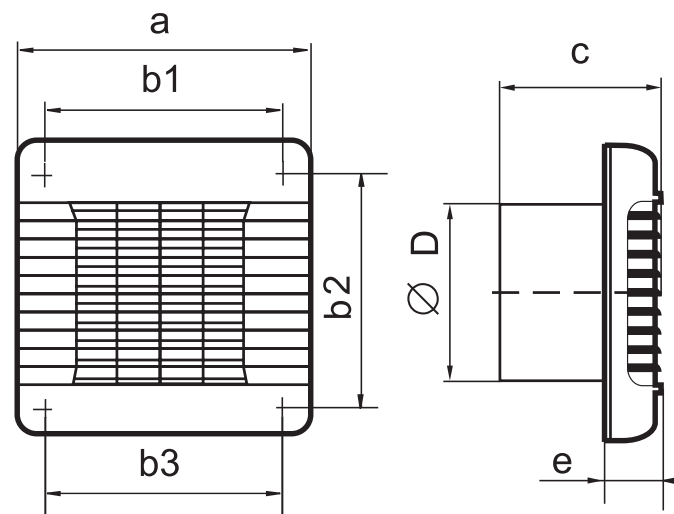
1. Målskisse

NO

F	a	b	c	ØD	e
Ø100 mm	160	135	90	100	25
Ø125 mm	180	150	94	125	25



FS	a	b	c	ØD	e
Ø100 mm	166	150	90	100	30



F / FS



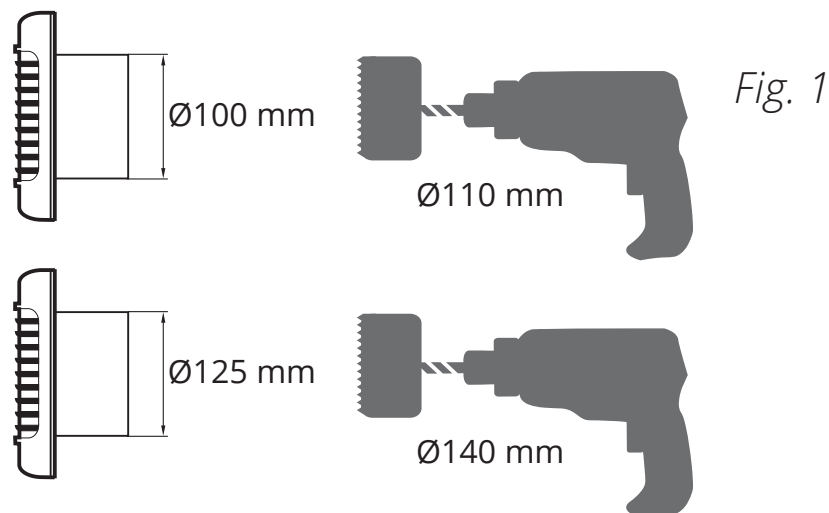
2. Tekniske data

NO

F	
Ø 100 mm	Ø 125 mm
85 m ³ /h	185 m ³ /h
35 Pa	55 Pa
34 dB(A) 3 m	39 dB(A) 3 m
14 W	16 W
220-240V-50Hz	220-240V-50Hz
IP 34	IP 34

FS
Ø 100 mm
85 m ³ /h
35 Pa
34 dB(A) 3 m
18 W
220-240V-50Hz
IP 24

Hulltaking



Drift- og omgivelsestemperatur +1 °C til +45 °C



3. Produktbeskrivelse

NO

Flexit **F** og **FS** vifter er konstruert for ventilasjon av våtrom, men kan også brukes i andre typer rom hvor man ønsker ventilasjon.

FS vifter har innebygd spjeld som hindrer kald luft å trenge inn når viften ikke er i drift (kulderasbeskyttelse). Spjeldet åpnes og stenges automatisk.

Vifteseriene består av flere modeller med forskjellige funksjoner;

F/FS

Standard vifter som startes/stoppes med separat bryter. Koples iht. Fig. 4.

F T/FS T

Vifter med innebygget timer. Viften starter når en ekstern bryter, f.eks. lysbryter, slås på og leverer styrespenning til LT terminal. Når spenning er slått av går viften iht. innstilt ettergangstid, som kan justeres mellom 2-30 min. Justering av timer; Ta av frontdeksel*. Drei justeringsskrue iht. anvisning på viften. Koples iht. Fig. 5.

F TH/FS TH

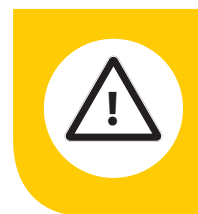
Viften styres av både fuktsensor og timer. Viften

F / F S

starter når en ekstern bryter, f.eks. lysbryter, slås på og leverer styrespenning til LT terminal, eller når fuktnivå overstiger innstilt settpunkt, justerbart 60-90% RH. Når ekstern bryter skrues av, eller når fuktnivå går under innstilt settpunkt, går viften iht innstilt ettergangstid, 2-30 min. Justering av fuktsensor og timer; Ta av frontdeksel*. Drei justeringsskruer iht. anvisninger på viften. Koples iht. Fig. 5.

F P/FS P

Viftene startes og stoppes med innebygget bryter med snortrekk. Koples iht. Fig. 4.




Ved justering av timer og fuktsensor skal spenning brytes. Benytt medfølgende plastskrujern som er festet i viften.

*På F vifter tas frondeksel av ved å trekke det ut i bunn. På FS vifter løsnes først skrue i bunn før deksel trekkes ut.

NB! Ved tilkopling av vifter med timer og fuktsensor (T/TH) må viften tilkobles separat bryter som vist i fig. 5. Hvis ikke viften tilkobles via en slik bryter vil ikke timerfunksjonen virke.

4. Installasjon

 **FARE!** Elektrisk tilkopling skal utføres av autorisert installatør i henhold til kopleingsskjema.

Ved installasjon i våtrom skal viftene koples til strømnettet via en allpolig bryter med en kontaktavstand på minimum 3 mm for alle poler.

NO



- Kanaler i kald sone må isoleres for å unngå kondens.
- Sørg for at det ikke er noe som hindrer lufttilførselen foran viften.
- Påse at det ikke er fysisk belastning på viften.
- Viften skal ikke tilkobles separat trinnløs hastighetsregulator.
- Avkastluften skal ledes ut i egen kanal.
- Unngå langt kanalstrek. En kort kanal rett ut gjennom yttervegg gir best resultat.
- Luften må ikke inneholde faste urenheter, klebrige stoffer eller fibrøse materialer.
- Sørg for at det ikke er fri adkomst til viftehjulet fra utsiden ved å montere utvendig lamellventil, rist eller kappe.



- Påse at viften er godt tilskrudd mot et fast underlag, slik at ikke vibrasjoner oppstår.
- Viften må beskyttes mot vanninntrengning utenfra og evt. kondens i kanal.
- Ved vertikalt avtrekk skal det være avgrening mot viften, Fig. 2. Direkte vertikalt avtrekk er ikke tillatt, Fig. 3.
- Utvendig avkast beskyttes med lamellventil, kappe eller rist.
- Eventuell kondens må ha mulighet til renne ut, slik at det ikke renner inn i viften fra baksiden.

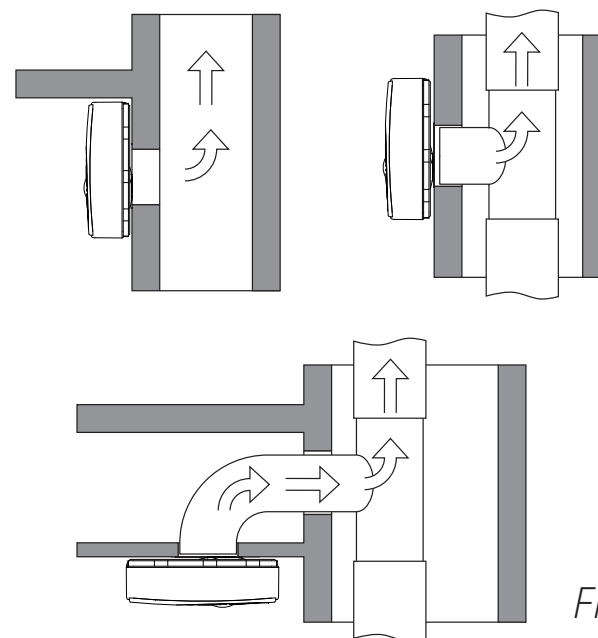


Fig. 2

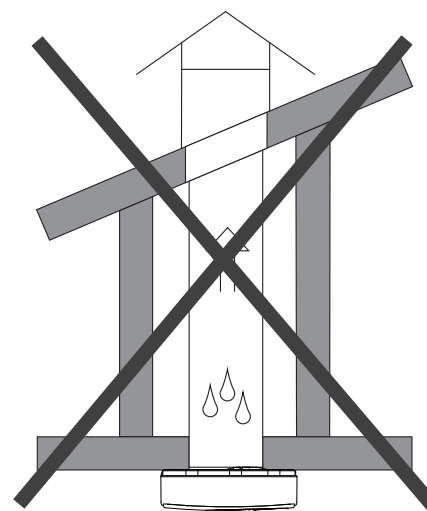


Fig. 3

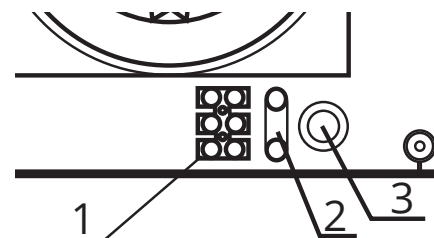
5. Montering

NO

For å oppnå best mulig resultat, skal viften monteres høyest mulig. Viften plasseres så høyt som mulig over dusjhode/vannkilde. Monteres iht. gjeldende lover og regler. Viften er dobbeltisolert og trenger ikke jord. Tetthetsklasse er IP24 og 34. Bør monteres så langt fra friskluftsinntaket som mulig for å oppnå best mulig luftgjennomstrømming i rommet. Den nye luften tilføres enten direkte utenfra gjennom veggventil, eller fra tiliggende rom, f.eks. gjennom rist eller spalte i dør.

1. Skjær ut et hull i veggen som er litt større enn viftens diameter. Anbefalt hulltaking, se Fig.1.
2. Tilpass en veggjennomføring/kanal mellom utvendig og innvendig åpning. Gjennomføringen skal ha et svakt fall mot yttervegg slik at evt. kondens renner ut.
3. Ta av frontdeksel på vifte.

4. Hold viften inntil veggen og merk av de fire skruehullene. Sørg for at viften holdes rett.
5. Elektrisk tilkoping må utføres av autorisert installatør i henhold til koplings skjema, Fig.4-5.
6. Sørg for at ca.25cm kabel er tilgjengelig fra kabelinngang slik at el-tilslutning kan utføres senere.
7. Tilkoplingspunkt er illustrert nedenfor. Plassering varierer mellom modellene.
8. Hull for strøminntak er stanset ut og dekket av tynn plast som penetreres.

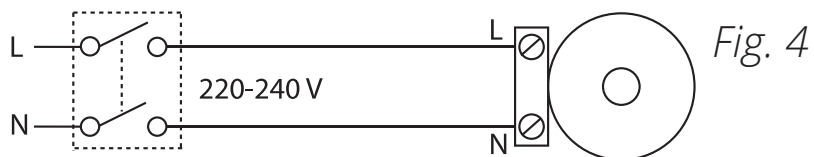


1. Rekkeklemme
2. Strekkavlaster
3. Utstansing for strøminntak

5.1. Koblingskjema

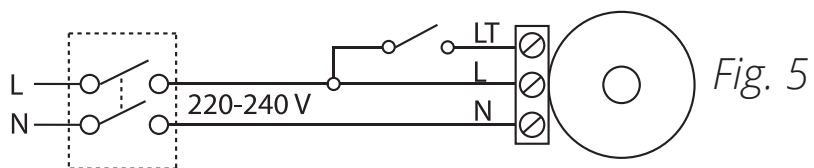
Modell:

F, FS, F P, FS P



Modell:

F T, FS T, F TH, FS TH



6. Vedlikehold

NO

Koble fra strømmettet før vedlikehold.

Vedlikehold innebærer regelmessig fjerning av støv og smuss minimum 2 ganger i året. Bruk myk klut fuktet i vann og mild såpe. Tørk av overflater etter vask.

Påse at kanal og utvendig ventil/rist/kappe er åpne og frie for hindringer.



Pass på at ikke vann kommer i kontakt med elektroniske komponenter.

7. Reklamasjon



For at reklamasjonsretten skal være gyldig, må anvisningene i veiledningene følges.

For dette produktet gjelder reklamasjonsrett i henhold til gjeldende salgsbetingelser – forutsatt at produktet er riktig brukt og vedlikeholdt. Reklamasjonsretten kan bortfalle ved feilaktig bruk eller grov forsømmelse av vedlikeholdet av produktet.

Reklamasjon som skyldes feilaktig eller mangelfull montering rettes til det ansvarlige monteringsfirmaet.

Våre produkter er i kontinuerlig utvikling og vi forbeholder oss derfor retten til endringer.

Vi tar også forbehold om eventuelle trykkfeil som måtte oppstå.

8. Avfallshåndtering

NO



Symbolet på produktet viser at dette produktet ikke må behandles som husholdningsavfall.

Det skal derimot bringes til et mottak for resirkulering av elektrisk og elektronisk utstyr.

Ved å sørge for korrekt avhending av apparatet, vil du bidra til å forebygge de negative konsekvensene for miljø og helse som feil håndtering kan medføre.

For nærmere informasjon om resirkulering av dette produktet, vennligst kontakt kommunen, renovasjonselskapet eller forretningen der du anskaffet det.

9. Samsvarserklæring

Denne erklæringen bekrefter at produktene oppfyller kravene i følgende rådsdirektiver og standarder:

2014/35/EU Lavspenningsdirektivet (LVD)

2014/30/EU Elektromagnetisk kompatibilitet (EMC)

2011/65/EU RoHS directive

Produsent: VENTILATION SYSTEMS PrJSC
1, Mikhaila Kotzubinskogo St., Kiev,
01030, Ukraine

Type: Baderomsvifte F, FS

Art.nr.: 400002, 400003, 400004, 400005,
400006, 400063, 400007, 400009

Sikkerhetsstandard:	EN 60335-1 EN 60335-2-80
EMF-standard:	EN 62233
EMC-standard:	IEC 61000-3-2 IEC 61000-3-3 CISPR 14-1 CISPR 14-2

F / F S

10. Produkt- og miljødeklarasjon NO

Produkt og produksjon samsvarer med gjeldende internasjonale miljøkrav som WEEE og RoHS-direktivet.

EE-produkter (elektriske og elektroniske produkter)

Flexit oppfyller sine forpliktelser i henhold til Avfallsforskriften/EE-forskriften ved å være medlem av følgende returselskap:

- Renas AS for næringselektro (f.eks. avtrekksvifter, ventilasjonsaggregater)
- El-retur AS for hvitvareelektro (f.eks. baderomsvifter, kjøkkenventilatorer)

EE-avfall skal ikke kastes sammen med annet avfall, men ved kassering innleveres forhandler eller anvist plass på stedlig deponi/mottak.

Flexit AS 30.01.2020



Knut Skogstad
Adm.dir



SÄKERHETSANVISNINGAR

SV



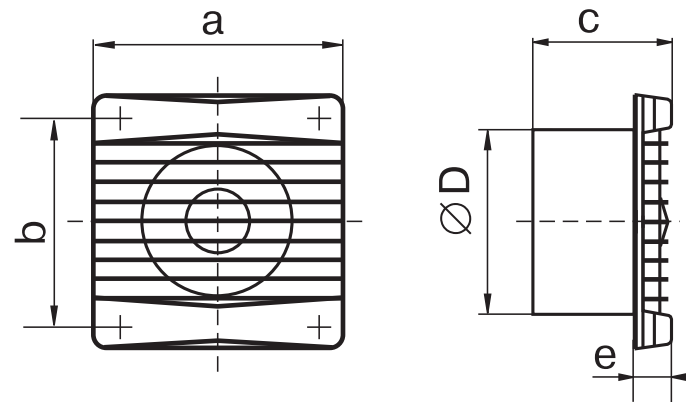
- För att undvika risken för brand, elektriska stötar eller skador ska alla säkerhetsanvisningar och varningstexter läsas innan produkten tas i bruk.
- Alla elektriska anslutningar måste utföras av en fackman.
- Installationen ska göras enligt bruksanvisningen och enligt gällande lokala lagar och föreskrifter.



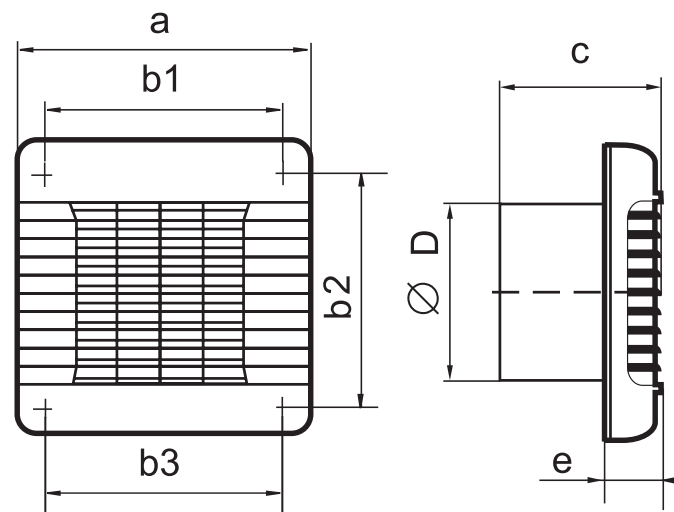
- Denna apparat kan användas av barn över åtta år och av personer med nedsatt sensorisk förmåga eller fysisk eller psykisk funktion, eller personer med bristande erfarenhet eller kunskap, om de får anvisningar om säker användning av apparaten eller tillsyn som säkerställer säker användning och om de är medvetna om risken.
- Produkten är inte avsedd att användas av barn. Barn ska inte leka med apparaten. Barn ska inte utföra rengöring eller underhåll utan tillsyn.

1. Måttskiss

F	a	b	c	ØD	e
Ø100 mm	160	135	90	100	25
Ø125 mm	180	150	94	125	25



FS	a	b	c	ØD	e
Ø100 mm	166	150	90	100	30



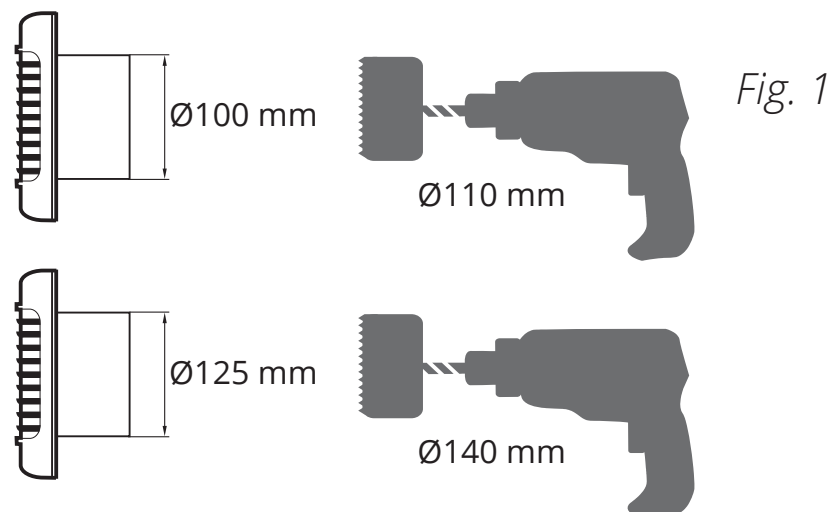
2. Tekniska data

SV

F	
Ø 100 mm	Ø 125 mm
85 m ³ /h	185 m ³ /h
35 Pa	55 Pa
34 dB(A) 3 m	39 dB(A) 3 m
14 W	16 W
220-240V-50Hz	220-240V-50Hz
IP 34	IP 34

FS
Ø 100 mm
85 m ³ /h
35 Pa
34 dB(A) 3 m
18 W
220-240V-50Hz
IP 24

Håltagning



Drift- och omgivningstemperatur +1 °C till +45 °C



3. Produktbeskrivning

Flexit **F** och **FS** fläktar är konstruerade för ventilation av våtrum, men kan även användas i andra typer av rum där ventilation krävs.

FS fläktar har ett innbyggt spjäll som förhindrar att kallluft tränger in när fläkten inte används (kallrasskydd). Spjället öppnas och stängs automatiskt.

Fläktserierna har flera olika modeller med olika funktioner;

F/FS

Standardfläktar som slås på/av med separat brytare. Anslutning enl. Fig. 4.

F T/ FS T

Fläktar med inbyggd timer. Fläkten startar när en extern switch, t.ex. ljusbrytare, slås på och levererar styrspänning till LT-terminalen. När extern brytare stängs av går fläkten i enlighet med den inställda tiden, som kan justeras mellan 2 och 30 minuter. Justering av timer: Ta av frontpanelen*. Vrid justeringsskruvarna i enlighet med anvisningarna på fläkten. Anslutning enl Fig. 5.

F / F S

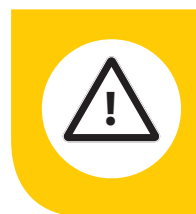
F TH/ FS TH

SV

Fläkten styrs av både fuktsensor och timer. Fläkten startar när en extern switch, t.ex. ljusbrytare, slås på och levererar styrspänning till LT-terminal, eller när fuktnivån överskrider inställt börvärde, justerbart mellan 60% och 90% RH. När extern strömbrytare stängs av, eller när fuktnivån sjunker under börvärdet, går fläkten enligt inställd tid, 2-30 min. Justering av fuktsensor och timer: Ta av frontpanelen*. Vrid justeringsskruvarna i enlighet med anvisningarna på fläkten. Anslutning enl. Fig.5.

F P/ FS P

Fläkten slås på och av via en inbyggd brytare ned snöre. Anslutning enl. Fig.4.



Vid justering av timer och fuktsensor ska spänningen stängas av! Använd medföljande plastskruvmejsel som är fäst i fläkten.

*På F-fläktar tas frontpanelen bort genom att man drar ut den nertill. På FS-fläktar lossas först

skruv i botten innan panelen dras ut.

OBS! Vid anslutning av fläktar med timer och fuktsensor (T/TH) måste fläkten anslutas via en sådan brytare som visas i fig.5. Om inte fläkten ansluts via en sådan brytare kommer timerfunktionen inte att fungera.

4. Installation



FARA! Elanslutning ska utföras av auktoriserad installatör i enlighet med kopplingsschema.

Vid installation i våtrum ska fläktarna anslutas till elnätet via en allpolig brytare med ett kontaktavstånd på min. 3 mm för alla poler.



- Kanaler i kall zon måste isoleras för att undvika kondens.
- Se till att det inte finns något som hindrar lufttillförseln framför fläkten.
- Se till att det inte är någon fysisk belastning på fläkten.
- Fläkten ska inte anslutas till separat steglös hastighetsreglering.
- Avluften ska ledas ut i egen kanal.
- Undvik långa kanaldragningar. En kort kanal rakt ut genom ytterväggen ger bäst resultat.
- Luften får inte innehålla fasta föroreningar, klibbiga ämnen eller fibrösa material.
- Se till att det inte är fri åtkomst till fläkthjulet från utsidan genom att montera utvändig lamellventil, galler eller kåpa.



- Se till att fläkten är ordentligt fastskruvad mot ett fast underlag, så att inte vibrationer uppstår.
- Fläkten måste skyddas mot yttre vatteninträngning och eventuell kondens i kanal.
- Vid vertikal frånluft ska det vara avgrening mot fläkten, fig. 2. Direkt vertikal frånluft är inte tillåten, fig. 3.
- Väggintag måste skyddas med lamellventil, kåpa eller galler.
- Eventuell kondens måste ha möjlighet att rinna ut så att den inte rinner in i fläkten från baksidan.

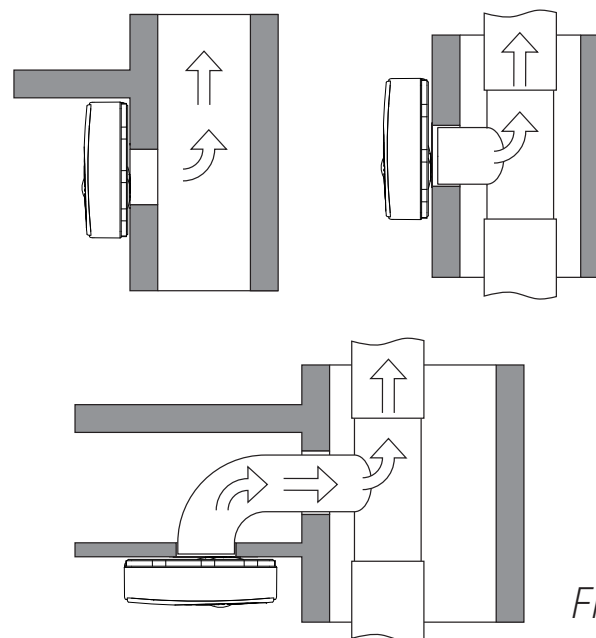


Fig. 2

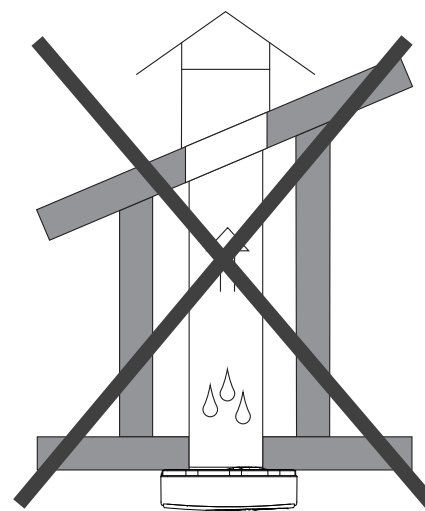


Fig. 3

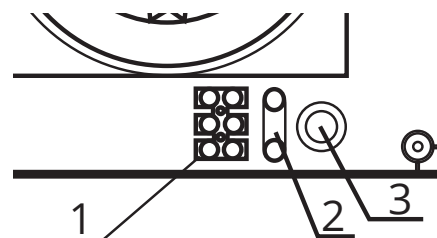
5. Montering

SV

För att uppnå bästa möjliga resultat bör fläkten monteras så högt som möjligt på väggen. Fläkten placeras så högt som möjligt över duschmunstycket/vattenkällan. Monteras i enlighet med gällande lagar och regler. Fläktarna är dubbelisolerade och behöver inte jord. Fläktarna har täthetsklass IP 24 och 34. Bör monteras så långt från friskluftsintaget som möjligt för att uppnå bästa möjliga luftgenomströmning i rummet. Den nya luften tillförs antingen direkt utifrån genom en väggventil eller från intilliggande rum, t.ex. genom galler eller spalt i dörren.

1. Skär ut ett hål i väggen som är lite större än fläktens diameter. Rekommenderad håltagning, se Fig. 1.
2. Anpassa en väggenomföring/kanal mellan den utvändiga och invändiga öppningen. Genomföringen ska ha ett svagt fall mot ytterväggen så att eventuell kondens kan rinna ut.

3. Ta av fläktens frontpanel.
4. Håll fläkten mot väggen och markera de fyra skruvhålen. Var noga med att hålla fläkten rätt.
5. Elanslutningar måste göras av en behörig installatör enligt kopplingsschemat, Fig. 4-5.
6. Se till att ca 25 cm kabel finns tillgänglig från kabelingången så att elanslutningen kan utföras senare.
7. Anslutningspunkten illustreras nedan. Placeringen varierar mellan modeller.
8. Hålet för strömningångningen är utstansat och täcks av en tunn plast som penetreras.

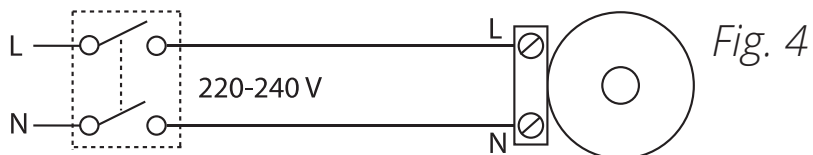


1. Kopplingsplint
2. Kabelklämma för matningskabel
3. Hål/stansning för matningskabel

5.1. Kopplingschema

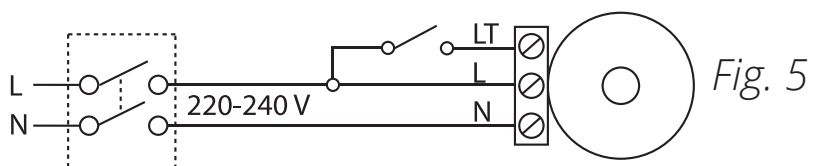
Modell:

F, FS, F P, FS P



Modell:

F T, FS T, F TH, FS TH



F / FS

6. Underhåll

SV

Koppla från elnätet före underhåll.

Underhåll innebär att damm och smuts regelbundet tas bort, minst två gånger om året. Använd mjuk trasa fuktad i vatten och mild tvål. Torka av ytorna efter tvätt.

Se till att kanalen och den yttre ventilen / gallret / kåpan är öppna och fria från hinder.



Se till att vatten inte kommer i kontakt med elektroniska komponenter.

7. Reklamation



För att reklamationsrätten ska gälla måste instruktionerna i anvisningen följas.

För den här produkten gäller reklamationsrätt i enlighet med gällande försäljningsvillkor – under förutsättning att produkten används och underhålls korrekt.

Reklamationsrätten kan bortfalla vid felaktig användning eller grov försummelse av produktens underhåll.

Reklamation som beror på felaktig eller bristande montering ska riktas till ansvarigt monteringsföretag.

Våra produkter utvecklas ständigt och vi förbehåller oss därför rätten till ändringar.

Vi reserverar oss även för eventuella tryckfel som kan uppstå.

8. Avfallshantering

SV



Symbolen på produkten visar att denna produkt inte får behandlas som hushållsavfall, utan den ska lämnas där man återvinner elektrisk och elektronisk utrustning.

Genom att sörja för korrekt avfallshantering av apparaten kommer du att bidra till att förebygga de negativa konsekvenserna för miljö och hälsa som felaktig hantering kan leda till.

Kontakta kommunen, renhållningsbolaget eller den affär där du har köpt produkten för mer information om återvinning av denna produkt.

9. Försäkran om överensstämmelse

Denna försäkran bekräftar att produkterna uppfyller kraven i följande rådsdirektiv och standarder:

2014/35/EU Lågspänningsdirektivet (LVD)

2014/30/EU Elektromagnetisk kompatibilitet (EMC)

2011/65/EU RoHS-direktivet

Tillverkare: VENTILATION SYSTEMS PrJSC
1, Mikhaila Kotzubinskogo St., Kiev,
01030, Ukraine

Typ: Badrumsfläkt F, FS

Art.nr.: 400002, 400003, 400004, 400005,
400006, 400063, 400007, 400009

Säkerhetsstandard:	EN 60335-1 EN 60335-2-80
EMF-standard:	EN 62233
EMC-standard:	IEC 61000-3-2 IEC 61000-3-3 CISPR 14-1 CISPR 14-2

F / F S

10. Produkt- och miljödeklaration SV

Produkt och produktion uppfyller gällande internationella miljökrav som WEEE och RoHS-direktivet.

EE-produkter (elektriska och elektroniska produkter)

Flexit uppfyller sina förpliktelser i enlighet med avfallsförordningen/EE-föreskriften genom medlemskap i följande återvinningsbolag:

- Renas AS för industrielektronik (t.ex. frånluftsfläktar, ventilationsaggregat)
- El-retur AS för vitvaruelektronik (t.ex. badrumsfläktar, köksfläktar)

EE-avfall får inte kastas tillsammans med annat avfall, utan ska lämnas till återförsäljare eller anvisad plats för deponering/insamling.

Flexit AS 30.01.2020



Knut Skogstad
Vd



TURVALLISUUSOHJEET

FI



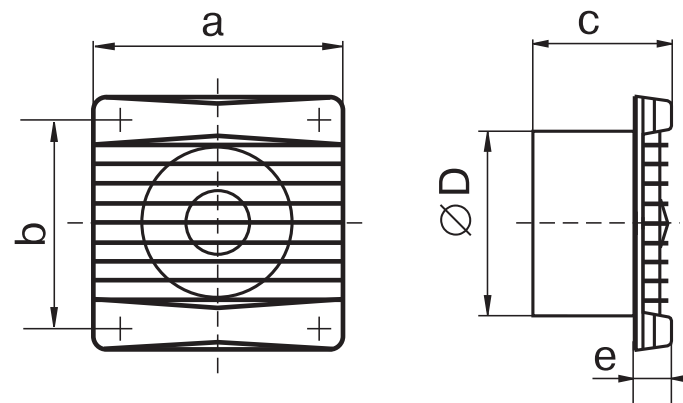
- Pienennä tulipalon, sähköiskun tai vaurion vaaraa lukemalla kaikki turvallisuusohjeet ja varoitustekstit ennen laitteen käyttöönottoa.
- Sähköliitännät on annettava ammattilaisen tehtäväksi.
- Asennus on tehtävä käyttöohjeen ja voimassa olevien paikallisten lakien ja määräysten mukaisesti.



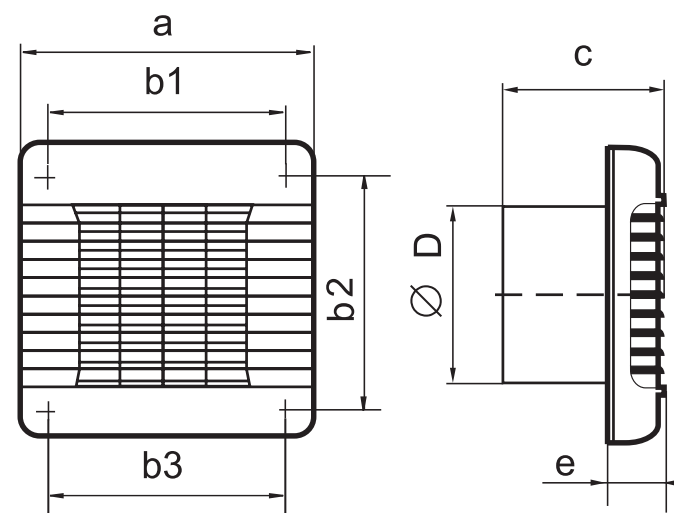
- Tätä laitetta saavat käyttää yli 8-vuotiaat lapset ja henkilöt, joiden aistit ovat heikentyneet tai joiden fyysinen tai psyykinen toimintakyky on heikentynyt, sekä henkilöt, joilla ei ole kokemusta laitteen käytöstä, jos heille on neuvottu laitteen turvallinen käyttö tai laitteen käyttöä valvotaan ja jos mitään riskejä ei ole.
- Tuotetta ei ole tarkoitettu lasten käyttöön. Lapset eivät saa leikkiä laitteella. Lapsi ei saa puhdistaa tai huoltaa laitetta ilman valvontaa.

1. Mittakaaviot

F	a	b	c	ØD	e
Ø100 mm	160	135	90	100	25
Ø125 mm	180	150	94	125	25



FS	a	b	c	ØD	e
Ø100 mm	166	150	90	100	30



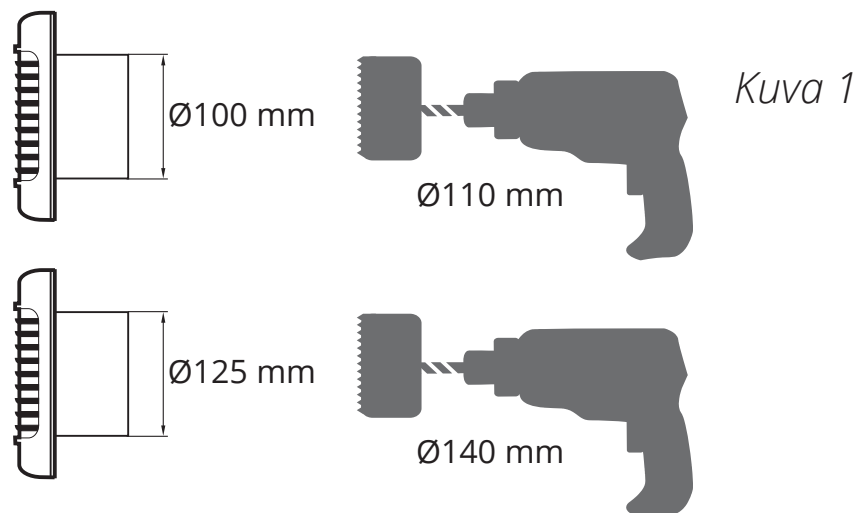
2. Tekniset tiedot

FI

F	
Ø 100 mm	Ø 125 mm
85 m ³ /h	185 m ³ /h
35 Pa	55 Pa
34 dB(A) 3 m	39 dB(A) 3 m
14 W	16 W
220-240V-50Hz	220-240V-50Hz
IP 34	IP 34

FS
Ø 100 mm
85 m ³ /h
35 Pa
34 dB(A) 3 m
18 W
220-240V-50Hz
IP 24

Reiän puhkaiseminen



Toiminta ja ympäristön lämpötila +1°C - +45°C



3. Tuotekuvaus

Flexit **F** ja Flexit **FS** -tuulettimet on suunniteltu kosteiden tilojen tuuletukseen, mutta niitä voidaan käyttää myös muiden tilojen tuulettamiseen.

FS-tuulettimissa on sisäänrakennettu venttiili, joka estää kylmän ilman virtaamisen sisään tuulettimen ollessa suljettu (kylmävetosuoja). Venttiili avautuu ja sulkeutuu automaattisesti.

F ja FS

Standardituulettimia, jotka käynnistetään ja sammutetaan erillisestä katkaisijasta. Kytkentä: Kuva 4.

F T ja FS T

Tuulettimet sisäänrakennetulla ajastimella. Tuulettin käynnistyy, kun valokatkaisijan kaltainen ulkoinen katkaisin on päällä-asennossa, jolloin LT-liitäntään syötetään ohjausjännitettä. Kun puhaltimesta on katkaistu virta, puhallin käy vielä 2–30 minuutiksi säädettyä jälkikäyntiajan verran. Ajastimen säätäminen. Irrota etukansi*. Kierrä säätöruuvi tuulettimen merkinnän mukaisesti. Yhdistetään. Kuva 5.

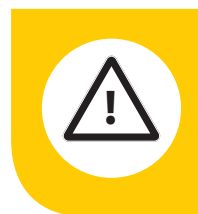
F / FS

F TH ja FS TH

Tuuletinta ohjataan kosteusanturilla ja ajastimella. Tuulettin käynnistyy, kun valokatkaisijan kaltainen ulkoinen katkaisin on päällä-asennossa, jolloin LT-liitäntään syötetään ohjausjännitettä, tai kun kosteustaso ylittää säädetyn asetusarvon, jota voidaan säätää alueella 60–90 % RH. Kun ulkoinen katkaisija asetetaan pois-asentoon tai ilmankosteus alittaa säädetyn asetusarvon, tuulettin käy säädetyn jälkikäyntiajan, joka on 2–30 minuuttia. Kosteusanturin ja ajastimen säätäminen. Irrota etukansi*. Kierrä säätöruuvit tuulettimen merkintöjen mukaisesti. Yhdistetään. Kuva 5.

F P ja FS P

Tuulettimet käynnistetään ja pysäytetään sisäänrakennetulla katkaisijalla, jossa on narukytkin. Kytkentä: Kuva 4.



Virta on katkaistava aina säädettyä ajastinta, kosteusmittaria tai liiketunnistinta. Käytä mukana toimitettua, muovista tuulettimeen kiinnitettyä ruuvitaltta.

*F-tuulettimien etupaneeli irrotetaan vetämällä se pois alakautta. FS-tuulettimien pohjassa on ruuvi, joka on irrotettava ennen kuin paneeli irrotetaan. **HUOM!** Kytettäessä puhaltimet ajastimeen ja kosteusanturiin (T/TH) puhallin on kytkettävä erilliseen katkaisimeen kuten kuvassa 5. Muussa tapauksessa ajastintoiminto ei toimi.

4. Kokoonpano



VAARA! Sähkökytkennän saa tehdä vain valtuutettu asentaja kytkentäkaavion mukaisesti.

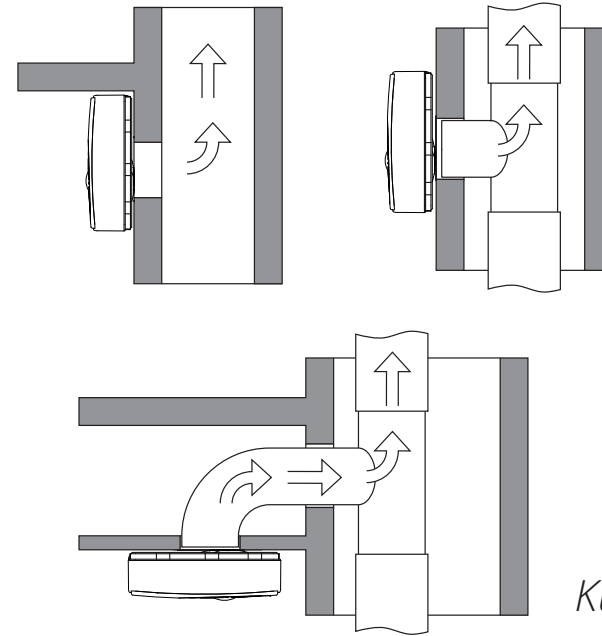
Kosteisiin tiloihin asennettaessa tuulettimet on kytkettävä verkkovirtaan moninapaisella katkaisijalla, jonka katkaisuetäisyydet ovat vähintään 3 mm.



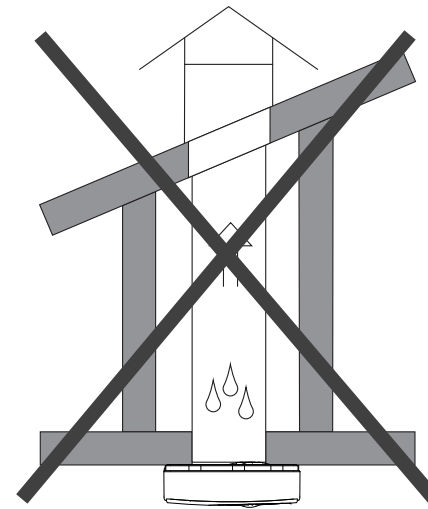
- Kylmään vyöhykkeeseen asennetut kanavat on eristettävä veden tiivistymisen ehkäisemiseksi.
- Varmista, että ilman pääsemistä puhaltimeen ei estetä.
- Puhallin ei saa kuormittua fyysisesti.
- Puhallinta ei saa yhdistää erilliseen portaattomaan nopeudensäätimeen.
- Poistoilma täytyy johtaa ulos kanavaa pitkin.
- Kanavan tulee olla mahdollisimman lyhyt. Suoraan ulkoseinän läpi johtava kanava tuottaa parhaat tulokset.
- Ilma ei saa sisältää kiinteitä epäpuhtauksia, tahmeita aineita eikä kuitupitoisia materiaaleja.
- Estä puhallinpyörään käsiksi pääseminen ulkopuolelta asentamalla kanavan ulkopuolelle lamelliventtiili, ristikko tai säleikkö.



- Varmista, että puhallin on kiinnitetty kunnolla kiinteään pintaan tärinän välttämiseksi.
- Veden pääseminen puhaltimeen ulkoa ja mahdollinen kosteuden tiivistyminen kanavassa on estettävä.
- Pystysuora poistokanava edellyttää haaroitusta puhaltimelle, kuva 2. Suora liitos pystysuoraan poistokanavaan ei ole sallittua, kuva 3.
- Seinäliitäntä on suojattava lamelliventtiilillä, suojuksella tai ritilällä.
- Mahdollisesti tiivistyvän veden on päästävä valumaan ulos, jotta sitä ei valu puhaltimeen sen takaosan kautta.



Kuva 2



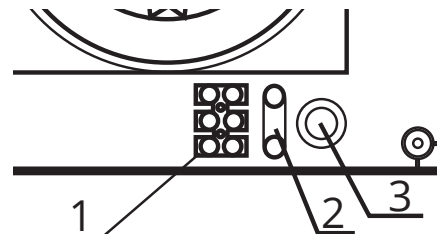
Kuva 3

5. Asennus

Paras tulos saadaan asentamalla puhallin mahdollisimman korkealle. Asenna puhallin mahdollisimman korkealle suihkupään tai vesihanauksen yläpuolelle. Asennettava voimassa olevien lakien ja määräysten mukaisesti. Puhallin on suojaeristetty, eikä sitä tarvitse maadoittaa. Suojausluokka IP 24 ja 34. Paras tuuletus huoneeseen saadaan asentamalla laite mahdollisimman etäälle raitisilmatulosta. Raitis ilma johdetaan joko suoraan ulkoa seinäventtiilin läpi tai viereisestä huoneesta esim. ritilän tai oven raon kautta.

1. Puhkaise seinään reikä, joka on hieman suurempi kuin tuulettimen läpimitta. Reiän suositeltu koko: kuva 1.
2. Sovita tuulettimen kanavaosa aukon ulko- ja sisäosien väliin. Kanavan tulee kallistua hieman ulkoseinää kohti, niin että mahdollinen tiivistynyt kosteus valuu pois.
3. Irrota tuulettimen etupaneeli.

4. Pidä tuuletinta seinää vasten ja merkitse seinään neljän ruuvin paikat. Tuuletin on pidettävä suorassa. Sähköasennuksen saa tehdä ainoastaan sähköasentaja, jolla on asianmukaiset asennusoikeudet. KytKentä: Kuva 4-5.
5. Huolehdi siitä, että kaapeliaukosta saadaan esiin noin 25cm kaapelia, niin että sähköasennus voidaan tehdä myöhemmin.
6. Liitäntäkohta on kuvattu alla. Sijoituspaikka vaihtelee mallin mukaan.
7. Verkkovirtaa varten on tehty reikä, joka on peitetty ohuella muovilla. Muovi puhkaistaan ennen asennusta.

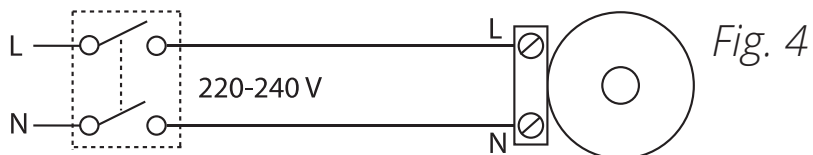


1. Riviliitin
2. Verkkokaapelin vedonpoistaja
3. Verkkokaapelin läpimeno

5.1. Kytkentäkaavio

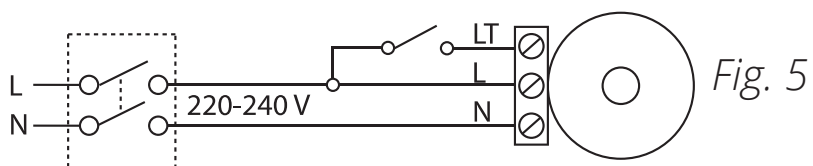
Malli:

F, FS, F P, FS P



Malli:

F T, FS T, F TH, FS TH



F / FS

6. Kunnossapito

FI

Kuva 9.

Irrota laite virtalähteestä kunnossapidon ajaksi.

Ylläpito tarkoittaa, että laitteesta poistetaan pöly ja lika säännöllisesti. Käytä pehmeää liinaa, joka on kostutettu vedellä ja pesuaineella. Kuivaa pinnat puhdistuksen jälkeen.

Varmista, että kanava ja ulkopuolinen venttiili, ritilä tai suojus eivät ole tukossa.



Estä veden pääsy sähköisiin osiin.

7. Reklamaatiot



Jotta korvausvaatimusoikeus on voimassa, laitteen käyttäjän tulee noudattaa käyttöohjeita.

Tätä tuotetta koskee korvausvaatimusoikeus voimassaolevien myyntiehtojen mukaan edellyttäen että tuotetta on käytetty ja hoidettu oikein. Korvausvaatimusoikeus voi mitätöityä, jos laitetta käytetään väärin tai sen kunnossapito laiminlyödään.

Virheellisestä tai puutteellisesta asennuksesta johtuva korvausvaatimus on osoitettava asennuksesta vastaavalle yritykselle.

Kehitämme tuotteitamme jatkuvasti ja pidätämme siksi oikeuden muutoksiin.

Emme myöskään vastaa mahdollisista painovirheistä.

8. Jätteen käsittely

FI



Tämä symboli ilmaisee, että tuotetta ei saa hävittää kotitalousjätteen mukana. Tuote on toimitettava sähkö- ja elektroniikkaromun kierrätykseen.

Kun huolehdit tuotteen asianmukaisesta kierrätyksestä, autat vähentämään haitallisia vaikutuksia ympäristöön ja terveyteen.

Saat lisätietoja tämän laitteen kierrättämisestä ottamalla yhteyden asuinkuntasi viranomaisiin, kierrätysyritykseen tai laitteen ostopaikkaan.

9. Vaatimustenmukaisuus- vakuutus

Tämä vakuutus vahvistaa, että tuote täyttää seuraavien direktiivien/standardien vaatimukset:

2014/35/EU Pienjännitedirektiivi (LVD)

2014/30/EU Sähkömagneettinen yhteensopivuus (EMC)

2011/65/EU RoHS-direktiivi

Valmistaja: VENTILATION SYSTEMS PrJSC
1, Mikhaila Kotzubinskogo St., Kiev,
01030, Ukraine

Tyyppi: Kylpyhuonetuuletin F, FS

Tuotenro: 400002, 400003, 400004, 400005,
400006, 400063, 400007, 400009

Turvallisuus- standardi:	EN 60335-1 EN 60335-2-80
EMF-standardi:	EN 62233
EMC-standardi:	IEC 61000-3-2 IEC 61000-3-3 CISPR 14-1 CISPR 14-2

F / F S

10. Tuote- ja ympäristömääräykset FI

Tuote ja sen tuotantotapa vastaavat voimassa olevia kansainvälisiä ympäristömääräyksiä kuten WEEE- ja RoHS-direktiivejä.

EE-tuotteet (sähkötuotteet ja elektroniset tuotteet) Flexit täyttää jätelainsäädäntöä/EE-määräyksiä koskevat velvollisuutensa olemalla seuraavien yhteisöjen jäsen:

- Renas AS, ruoanvalmistuksessa käytettävät sähkölaitteet (esim. poistoilmahuuhtimet, ilmankäsittelylaitteet)
- El-retur AS, kodinkoneet (esim. kylpyhuoneen tuulettimet, liesituulettimet)

Sähkö- ja elektroniikkalaitteita ei saa hävittää kotitalousjätteen mukana, vaan ne on toimitettava koteloineen myyjälle tai niille tarkoitettuun kierrätyspisteeseen.

Flexit AS 30.01.2020



Knut Skogstad
Toim.joht.



SAFETY INSTRUCTIONS

EN



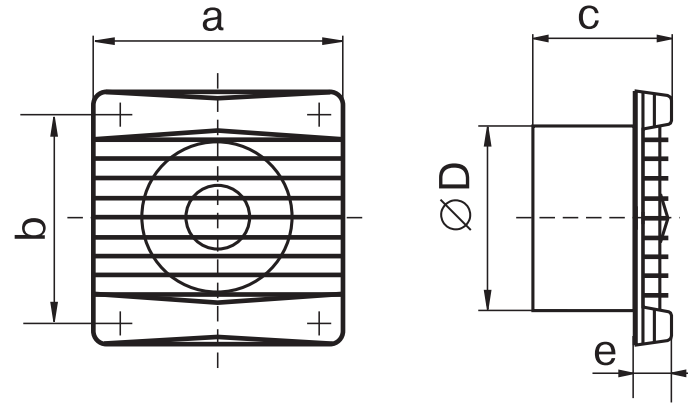
- To avoid the risk of fire, electric shock or injury, read all the safety instructions and warning texts before using the product.
- All electrical connections must be carried out by qualified electricians.
- The product must be installed as specified in the user manual and in compliance with local laws and regulations.



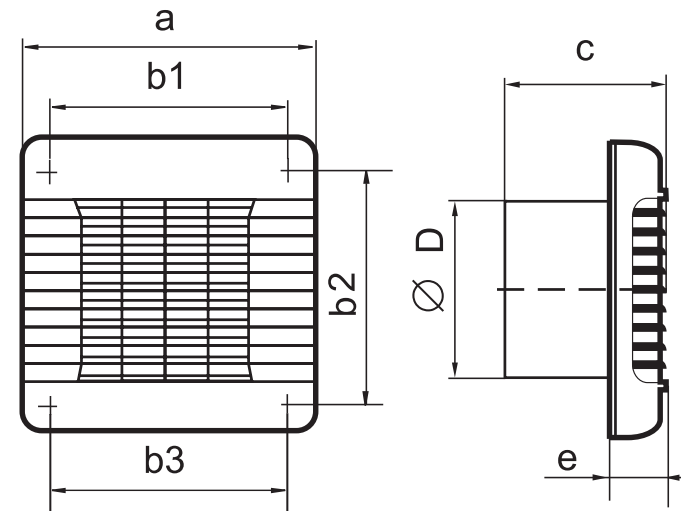
- This appliance may be used by children of 8 years or above or by persons with reduced sensory capacity or reduced physical or mental capacity, or by persons with a lack of experience or knowledge, provided they have received instructions in the safe use of the appliance or are supervised to ensure safe use and providing they are aware of the risks.
- The product is not suitable for use by children. Children must not be allowed to play with the appliance. Children must not carry out cleaning or maintenance without supervision.

1. Dimensional drawing

F	a	b	c	ØD	e
Ø100 mm	160	135	90	100	25
Ø125 mm	180	150	94	125	25



FS	a	b	c	ØD	e
Ø100 mm	166	150	90	100	30



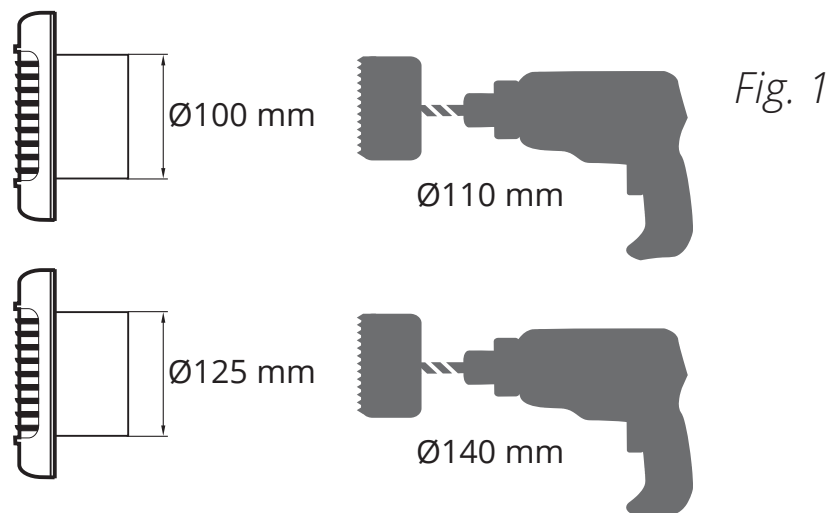
2. Technical data

EN

F	
Ø 100 mm	Ø 125 mm
85 m ³ /h	185 m ³ /h
35 Pa	55 Pa
34 dB(A) 3 m	39 dB(A) 3 m
14 W	16 W
220-240V-50Hz	220-240V-50Hz
IP 34	IP 34

FS
Ø 100 mm
85 m ³ /h
35 Pa
34 dB(A) 3 m
18 W
220-240V-50Hz
IP 24

Hole dimension



Operation and ambient temperature +1°C - +45°C



3. Product description

Flexit **F** and **FS** bathroom fans are designed for the ventilation for wet rooms, but can also be used in other types of rooms where ventilation is required.

FS fans feature an integrated damper that prevents backdraught when not running. The damper opens and closes automatically.

F/FS

Standard fan which is started and stopped manually using a separate switch. Electrical connection as shown in Fig. 4.

F T/ FS T

With integrated timer. The fan starts when an external switch, e.g. light switch, switches on and supplies control voltage to LT terminal. When switched off, the extractor fan continues to run on for a specified time, adjustable from 2-30 mins. To adjust the timer; Remove the front cover*. Turn the adjustment screw according to the instructions on the fan. Electrical connection as shown in Fig.5.

F TH/FS TH

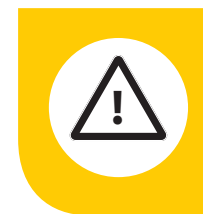
The fan is controlled by both humidity sensor and

F / F S

timer. The fan starts when an external switch, e.g. light switch, switches on and supplies control voltage to LT terminal, or when humidity level exceeds set point, adjustable 60-90% RH. When the external switch is turned off or when the humidity level goes below the set point, the fan runs according to the timer, adjustable 2-30 min. To adjust humidity sensor and timer; Turn the adjustment screws according to the instructions on the fan. Electrical connection as shown in Fig.5.

F P/FS P

These fans are started and stopped using an integrated switch with pull cord. Electrical connection as shown in fig.4.



Always switch the extractor fan off before adjusting the timer, humidity sensor and motion sensor. Use the plastic screwdriver attached to the fan.

*For F-model fans, remove the front cover by pulling out from the base. For FS-model fans, loosen the screw on the base before pulling the cover off.



NB! When connecting fans with a timer and humidity sensor (T/TH), the fan must be connected to a separate switch as shown in fig. 5. If the fan is not connected via such a switch, the timer function will not work.

4. Installation



DANGER! Electrical installation must be carried out by an authorised electrician as shown in the wiring diagram.

For wet room installations, extractor fans must be connected to the mains supply via an all-pole circuit breaker with a contact gap of least 3 mm for all poles.



- Ducts in cold zones must be insulated to avoid condensation.
- Ensure that nothing impedes the air supply in front of the fan.
- Ensure that the fan is not subject to any physical load.
- The fan must not be connected to a separate infinitely variable speed controller.
- Exhaust air must pass out through a separate duct.
- Avoid long sections of duct. A short duct straight out through the external wall produces the best results.
- The air must not contain solid impurities, adhesive substances or fibrous materials.
- Ensure that there is no free access to the fan wheel from outside by installing an external fin valve, grille or cover.



- Make sure the fan is securely attached to a firm surface, to avoid generation of vibrations.
- The fan must be protected against water penetration from outside and any condensation in the duct.
- If the vent pipe is vertical, there must be a branch to the fan, Fig. 2. A direct vertical vent pipe is not permissible, Fig. 3.
- Wall intakes must be protected with a fin valve, cover or grille.
- Any condensation must be able to run out so that it does not run into the fan from the rear.

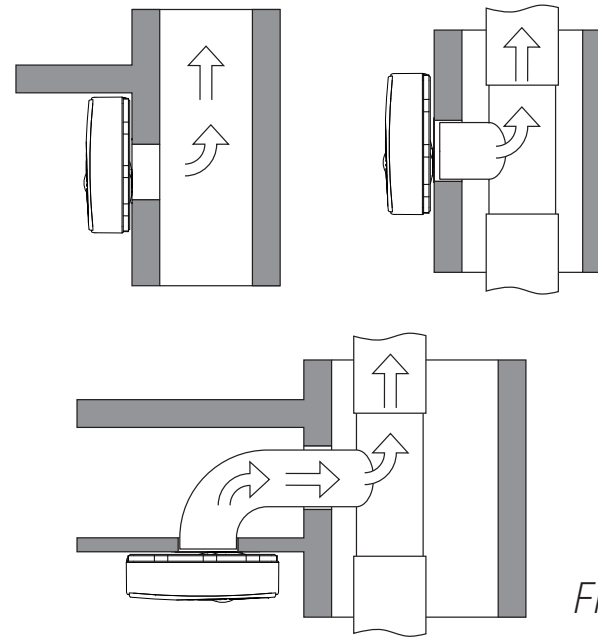


Fig. 2

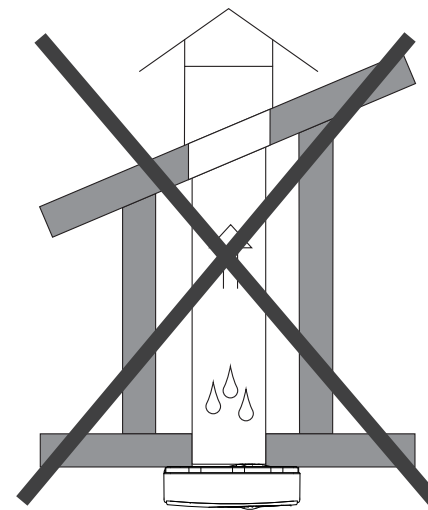


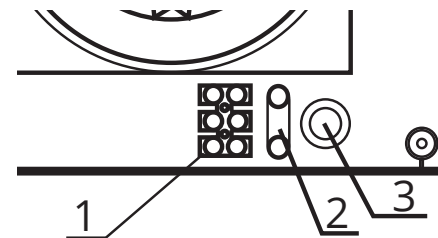
Fig. 3

5. Mounting

The fan must be fitted as high as possible on the wall to achieve the best possible results. Position the fan as high as possible above the shower head/water source. It must be fitted in compliance with existing laws and regulations. The fans are double insulated and do not require a connection to electrical earth. The protection rating is IP 24 and 34. The fans should be fitted as far from the fresh air intake as possible to achieve the best possible airflow in the room. Fresh air is supplied directly from outside through a wall ventilator or from adjacent rooms, i.e. through a grate or slot in a door.

1. Cut out a hole in the wall slightly larger than the diameter of the extractor fan. Recommended hole dimensions, see fig. 1.
2. Install a duct between the outer and inner opening. The duct should slope towards the outer wall to ensure that any condensation runs out.
3. Remove the extractor fan front cover.

4. Hold the extractor fan up to the wall and mark off the four screw holes. Ensure to hold the extractor fan level.
5. Electrical wiring may only be carried out by an authorised installer in accordance with the wiring diagram, figs. 4-5.
6. Ensure that approx. 25cm cable is available from the cable inlet, to allow for electrical connection later.
7. The connection point are illustrated below. Placements varies between models.
8. The power inlet is cut out and covered with thin, penetrable plastic.

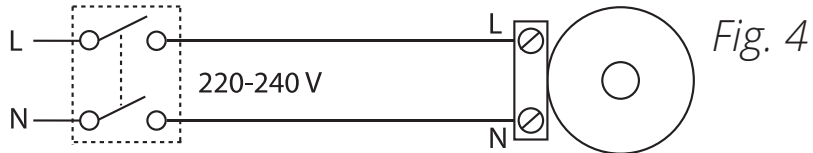


1. Terminal
2. Strain relief power supply cord
3. Hole/knockout for power supply cord

5.1. Wiring diagram

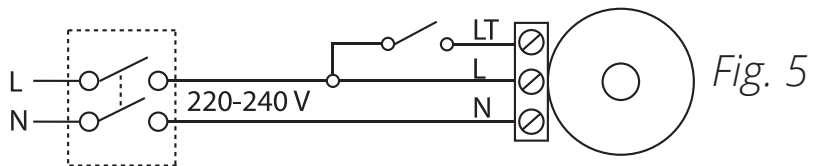
Model:

F, FS, F P, FS P



Model:

F T, FS T, F TH, FS TH



F / FS

6. Maintenance

EN

Fig. 9.

Turn off the power supply before doing any maintenance.

Maintenance involves removing dust and dirt regularly. Use a soft cloth moistened with soapy water. Dry surfaces after washing.

Ensure that duct and external valve/grille/hood are open and free of impediments.



Ensure that water does not come into contact with electronic components.



7. Warranty claims



Warranty claims will only be valid if the instructions in the manuals have been followed.

Warranty claims for this product are subject to the existing terms of sale, and the product must have been used correctly and maintained.

The warranty may be rendered invalid if the product is used incorrectly or maintenance is grossly neglected.

Warranty claims resulting from incorrect or defective installation must be submitted to the installation company responsible.

Our products are subject to continuous development and we reserve the right to make changes.

We also disclaim liability for any printing errors that may occur.



8. Disposal



The symbol on the product shows that this product must not be treated as household waste.

It must be taken to a collection point for recycling electrical and electronic equipment.

By ensuring correct disposal of the equipment, you will help to prevent negative consequences for the environment and health that incorrect handling may entail.

For further information on recycling this product, please contact your local authority, your refuse collection company or the company from which you purchased it.

9. Declaration of Conformity

This declaration confirms that the products meet the requirements in the following Council Directives and standards:

2014/35/EU Low Voltage Directive (LVD)

2014/30/EU Electromagnetic Compatibility (EMC)

2011/65/EU RoHS Directive

Producer: VENTILATION SYSTEMS PrJSC
1, Mikhaila Kotzubinskogo St., Kiev,
01030, Ukraine

Type: Bathroom fan F, FS

Art.no.: 400002, 400003, 400004, 400005,
400006, 400063, 400007, 400009

Safety standard:	EN 60335-1 EN 60335-2-80
EMF standard:	EN 62233
EMC standard:	IEC 61000-3-2 IEC 61000-3-3 CISPR 14-1 CISPR 14-2

F / F S

10. Product and Environmental Declaration

EN

The product and production comply with existing international environmental requirements such as WEEE and the RoHS Directive.

EE-products (Electrical and Electronic products)
Flexit meets its obligations under the waste regulations/EE regulations by being a member of the following waste recycling companies:

- Renas AS for commercial electric/electronic equipment (e.g. extractor fans, ventilation units)
- El-retur AS for electric/electronic household appliances (e.g. bathroom fans, kitchen fans)

EE waste must not be disposed of with other waste. When no longer needed it should be handed into a dealer or appropriate location at a local disposal/collection centre.

Flexit AS 30.01.2020



Knut Skogstad
CEO



Flexit AS, Televeien 15, N-1870 Ørje
www.flexit.no