

# BEHA

# HÅNDBOK

Bruksanvisning for Beha vifteovn  
VT 620



## Kjære kunde

Denne håndboken gjelder for vifteovn VT 620.

For å sikre høyest mulig produktkvalitet har Beha valgt å bruke Nemko for sertifisering av vifteovnen. Dette for å ivareta din sikkerhet på best mulig måte.

Utvikling av nye produkter er en kontinuerlig prosess. Vi tar derfor forbehold om endringer av funksjoner og eventuelle trykkfeil.

Les håndboken nøye og ta vare på den. Vær spesielt oppmerksom på produsentens merknader og råd for sikker bruk.

Vi håper du blir fornøyd med den nye vifteovnen din.

Med vennlig hilsen  
Beha Elektro AS

*PS:* Vi gjør oppmerksom på at vifteovnen som er beskrevet i denne håndboken kun er beregnet for bruk i private hjem.

Dette produktet er bare egnet til sporadisk bruk i godt isolerte rom.

**Les denne veiledning nøye,  
og ta vare på den til senere bruk.**



**For å unngå brann eller personskader bør man følge våre sikkerhetsregler.**

Les hele bruksanvisningen før vifteovnen tas i bruk.

- Før bruk fjernes all emballasje. Sjekk at vifteovnen ikke er skadet. Er ovnen skadet skal den ikke brukes.
- Emballasje og plastikk som vifteovnen er innpakket i holdes unna barn fordi det kan skade dem.
- Vifteovnen skal kun brukes som tilleggsvarme innendørs.
- Vifteovnen må slås av når man **IKKE** er til stede.
- Slå av bryteren og fjern støpslet fra stikkontakten når vifteovnen ikke er i bruk og ved rengjøring.

**ADVARSEL! Noen deler av dette produktet kan bli veldig varmt og forårsake brannskader. Spesiell oppmerksomhet må gis der barn og sårbare mennesker er til stede.**

- Vifteovnen skal stå på et plant gulv. Ovnen skal ikke brukes på myke overflater da den kan velte.
- Vifteovnen må ikke brukes på plasser der det er støv, damp, gass, bensin, maling eller hvor andre brannfarlige varer er lagret. Må ikke brukes i eksplosjonsfarlige områder etc.
- Må ikke brukes i nærheten av badekar, vaskeområder eller svømmebasseng. Vifteovnen skal kun brukes i tørre rom for å unngå elektrisk støt, kortslutning og brann.

- Barn under 3 år skal holdes vekk hvis de ikke blir kontinuerlig overvåket. Barn i alderen 3 år og under 8 år skal bare slå på / av apparatet, forutsatt at det er plassert eller installert i den tiltenkte normale driftsposisjonen, og de har fått tilsyn eller instruksjoner om bruk av vifteovnen på en trygg måte og forstår farene som er involvert. Barn i alderen 3 år og under 8 år må ikke plugge inn, regulere og rengjøre apparatet eller utføre vedlikehold av vifteovnen.
- Ovnen skal ikke repareres, demonteres eller modifiseres fordi den ikke har utskiftbare deler innvendig.
- Vifteovnen skal ikke brukes i rom med barn, dyr eller personer med funksjonshemninger med mindre det er en ansvarlig person tilstede.
- Vifteovnen skal ikke brukes i rom hvor det oppholder seg personer som ikke kan forlate rommet på egenhånd.
- **ADVARSEL!** Barn under 3 år skal holdes unna vifteovnen med mindre de er kontinuerlig overvåket.
- Ikke senk vifteovnen i vann eller væske for rengjøring.
- Vifteovnen skal ikke plasseres rett under en stikkontakt.
- Stikkontakten til vifteovnen skal være synlig og tilgjengelig.
- Ved rengjøring, flytting eller når vifteovnen ikke er i bruk gjøres den strømløs ved å slå av ovnen først med bryteren for så å trekke ut støpselet fra stikkontakten. **Ikke** dra i kabelen men ta tak rundt støpselet.

***MERK! Hvis strømleningen er skadet, må den byttes ut av produsenten, serviceagenten eller tilsvarende kvalifiserte personer for å unngå fare.***

- Er kabelen eller støpslet ødelagt skal ovnen ikke brukes. Kabelen må ikke komme i berøring med de varme overflatene på ovnen under bruk.
- Kabelen skal ikke tildekkes av matter eller lignende. Kabelen skal ligge slik at den ikke blir tråkket på. Kabelen skal rulles helt ut.
- Ikke dekk til vifteovnen under bruk eller kort tid etter at den er slått av da det kan medføre brann.
- Påse at ingen fremmede objekter er plassert i luftespalter da det kan forårsake elektrisk feil, brann eller ødelagt ovn.
- Ikke ta på vifteovnen med våte hender.
- Ovnens må ikke ligge på siden. Om vifteovnen skulle velte vil en veltesikring slå av / koble ut viften automatisk.
- Ikke bruk en programmerer, timer, fjernkontrollsystem eller andre enheter for å slå på og av vifteovnen automatisk, da dette vil kunne innebære brannrisiko hvis ovnen er dekket til eller plassert feil.
- Luftinntaket på ovnen må ikke blokkeres.



### Advarsel

For å unngå overopphetning må vifteovnen ikke tildekkes.

### Rengjøring

- Fjern strømtilkoblingen og avkjøl ovnen.
- Rengjør utsiden med en fuktig klut.
- Bruk aldri etsende rengjøringsmidler eller sett vifteovnen i vann.
- VT 620 skal støvsuges etter behov slik at det ikke samler seg støv og lo innvendig i vifteovnen.

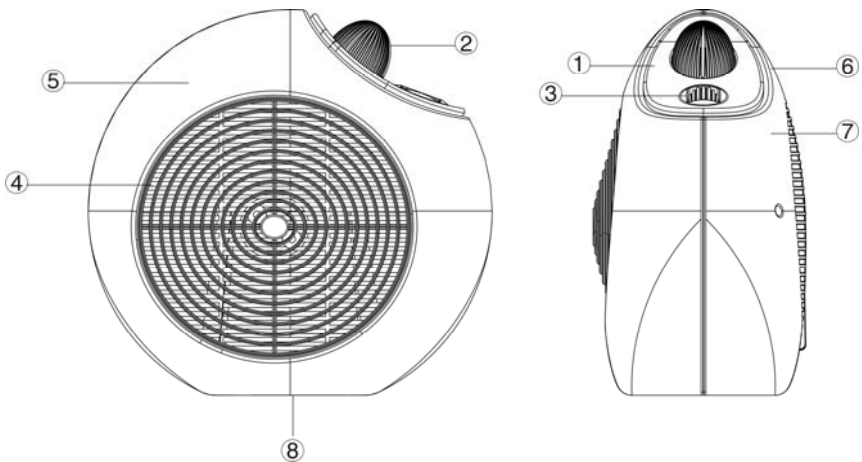
## Elektrisk tilkobling og bruk

Før tilkobling av vifteovnen, påse at nettspenningen er 220-240V ~ 50/60 Hz.

Ovnen tilkobles stikkontakt i det rommet som den brukes i. Bruk ikke skjøteledning, da det kan medføre brannfare.

## Avstander

Vifteovnen brukes unna hindringer som påvirkes av varme f.eks. møbler, gardiner, eller andre brennbare gjenstander. Anbefalt klaring bak og til sidene er 50 cm. Under bruk må vifteovnens front ikke blokkeres.



- 1: Kontrollpanel
- 2: På/AV-bryter. Effektvelger
- 3: Termostatknapp
- 4: Frontdeksel

- 5: Frontdeksel
- 6: Håndtak
- 7: Bakdeksel
- 8: Veltesikring

**Spesifikasjoner**

- Strømforsyning 220-240V ~ 50/60Hz
- Effekt Se tabell
- Strømledning 1,4M
- Nettvekt Se tabell
- Isolasjon Klasse 2
- Mål (D x B x H) cm Se tabell

Modell	Watt	Regulering av watt	Nettvekt	Mål (D x B x H)
VT 620	1800-2000	1000 / 2000	0,95 kg	12,5x25,5x24,5cm

**Bryterfunksjon**

Bryteren har fire trinn:

- Av
- Kun vifte
- Trinn I: 1000W
- Trinn II: 1800-2000W

PÅ/AV- bryter  
effektvelger

Termostatratt

**Bruk av vifteovnen**

Sett pluggen i stikkontakten. Velg ønsket effekt.

Når du har oppnådd ønsket temperatur dreies termostatrattet til viften stopper.

**Vær oppmerksom på**


- Sørg for god ventilasjon rundt vifteovnen. Hvis ikke vil dette kunne medføre at ovnen blir for varm og overopphetningssikringen kobler ut.
- Overopphetningssikringen vil koble ut strømmen til elementene ved unormal høy temperatur.
- Skulle vifteovnen velte vil en veltesikring koble ut strømmen til elementene.



## Avfallshåndtering

Dette apparatet er i overensstemmelse med følgende EU-direktiv:  
2014/30/EU (EMC) om elektromagnetisk støy  
2014/35/EU (LVD)  
2011/65/EU (ROHS) om bruk av farlige stoffer

Produktet på behandles i samsvar med EU-direktiv 2012/19 / EU. Apparatet må ikke kastes sammen med husholdningsavfall, men leveres til et godkjent avfallsanlegg for separasjon og gjenvinningsstasjon. Defekt produktet må behandles på korrekt vis, slik at det ikke kan utgjøre noen helse- eller miljørisiko.

Symbolet  på produktet eller på dokumentene som følger med det, viser at dette produktet ikke må behandles som husholdningsavfall. Lever det til et autorisert mottak for resirkulering av elektrisk og elektronisk utstyr. Avhenting må skje iht. de lokale renovasjonsforskriftene. For nærmere informasjon om håndtering, kassering og resirkulering av dette produktet, kontakt kommunen, renovasjonsvesenet eller forretningen der du anskaffet det.

# BEHA

**BEHA ELEKTRO AS, 3940 PORSGRUNN**  
Tlf.: 35 51 62 50 Fax: 35 51 62 60 Ordre: 35 51 62 70  
e-post: [post@beha.no](mailto:post@beha.no)

[www.beha.no](http://www.beha.no)