



MWMR-251 DIMMERBOKS

DETTE PRODUKTET HAR STØTTE FOR SMART MODE.

I enheter som har støtte for Smart Mode kan opptil 3 forskjellige favorittscenarier lagres og enkelt aktiveres med en Nexa Smart Mode-sender.

TEKNISKE SPESIFIKASJONER

MWMR-251	
Strømkilde	220-240 V~50 Hz
Maks. belastning	20-250 W R/RC / 40-250 W RL
Maks. belastning LED	3-120 W LED
Frekvens	System Nexa (433,92 MHz)
Rekkevidde	opptil 30 m
Minneplasser	32
Strømforbruk	< 1 W (standby)
IP-klassifisering	Innendørs bruk
Mål, B x H x D	40 x 45 x 15 mm

Samsvarserklæring er tilgjengelig på www.nexa.se

NORSK

Innbyggingsdimmer for fast installasjon. Liten og kompakt størrelse med inngang for tilbakefjærende bryter (230 V). Justerbar mellom forkantstyrt fasedimner og bakkantstyrt fasedimner samt laveste dimmervå. Mottakeren må ha både fase og jording.

SIKKERHET

Les gjennom hele instruksjonen først. Kontakt fagperson ved behov. Nexa kan ikke holdes ansvarlig hvis produktet brukes til noe annet enn det er beregnet på eller hvis instruksjonene ikke følges.

Du må aldri koble til lamper eller utstyr som overskrider mottakerens maksimalt angitte belastning. Det kan føre til feil, kortslutning eller brann.

Ikke gjør forsøk på å reparere produktet. Produktet inneholder ingen reparerbare deler.

INSTALLASJON: Kontroller at ledningene er spenningsfrie ved å slå av strømmen i fordelingsboksen.

Koble fase til L, belastning/glødetråd til L \downarrow og Neutral ledning til N, se også koblingsskjemaet.

REGISTRERING

1. Spenningssett MWMR-251.
2. Trykk på registreringsknappen. LED-indikatoren begynner å blinke.
3. Trykk på "PÅ"-knappen for valgt kanal på en System Nexa-fjernkontroll innen 12 sekunder.

BEKREFTE REGISTRERING

LED-indikatoren på mottakeren blinker raskt.

SLETTE MINNEPlass

1. Spenningssett MWMR-251.
2. Trykk på registreringsknappen. LED-indikatoren begynner å blinke.
3. Trykk på "AV"-knappen for valgt kanal på en System Nexa-fjernkontroll innen 12 sekunder.

BEKREFTE SLETNING

LED-indikatoren på mottakeren blinker raskt.

SLETTE ALLE MINNEPlassER

1. Spenningssett MWMR-251.
2. Trykk på og hold nede registreringsknappen i 6 sekunder. LED-indikatoren begynner å blinke.
3. Slipp registreringsknappen, og trykk deretter kort på den igjen. Nå er alle minneplasser slettet.

MINNE

Hver MWMR-25-mottaker har 32 minneplasser.

Når minneplass 32 er opptatt, overskrives plass 1 ved registrering.

DIMMERINNSTALLINGER

MYCR-250 leveres innstilt for forkantstyrt fasedimner og kan stilles om til bakkantstyrt fasedimner. Hvilken innstilling du skal velge avhenger av belastningen som skal kobles til. Se tabellen nedenfor. Kontakt innkjøpsstedet for din armatur/lampe hvis du er usikker på belastningstype.

Belastning	Innstilling	EFFEKT
Halogen- og lyspærer	Bakkantstyrt	25-250W / 220-240V W RL
Elektroniske transformatorer	Bakkantstyrt	20-250W / 220-240V
Dimbare LED- og lavenergipærer	Bakkantstyrt	3-120W / 220-240V
Konvensjonelle transformatorer	Forkantstyrt	40-250W / 220-240V

STILLE INN FORKANTDIMMING

1. Vri innstillingsbryteren mot klokken til endestilling R, L, C. LED-indikatoren blinker én gang.
2. Vri innstillingsbryteren sakte med klokken for å justere til laveste dimmervå.

STILLE INN BAKKANTDIMMING

1. Vri innstillingsbryteren med klokken til endestilling RC. LED-indikatoren blinker én gang.
2. Vri innstillingsbryteren sakte mot klokken for å justere til laveste dimmervå.

INGEN DIMMING, KUN AV/PÅ-FUNKSJON

1. Vri innstillingsbryteren til "PÅ/AV". LED-indikatoren blinker raskt, og tilkoblet lampe dimmes opp til maks. nivå.å.

STYRING

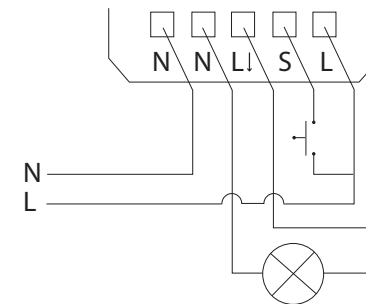
Mottakeren kan styres på flere måter.

1. Med registrert System Nexa-fjernkontroll
2. Med andre registrerte System Nexa-sendere
3. Med tilbakefjærende bryter
4. Med Nexa Bridge

STYRE MOTTAKEREN MED TILBAKEFJÆRENDE BRYTER

Et kort trykk på den tilbakefjærende bryteren henholdsvis slår på og av tilkoblet belastning. Trykk på og hold inne den tilbakefjærende bryteren for å dimme henholdsvis opp og ned.

KOBLINGSSKJEMA



Sikkerhetsinstruksen og informasjon

Innendørs rekkevidde: opptil 30 meter (optimale forhold). Rekkevidden avhenger av lokale forhold, for eksempel om det er metaller i nærheten. Det tynne metallbelegget på lavemissivitetsglass (Low-E) har for eksempel en negativ innvirkning på rekkevidden til radiosignalene. Det kan være begrensinger på bruken av denne enheten utenfor EU. Hvis det er aktuelt, kan du kontrollere om denne enheten samsvarer med lokale direktiver.

Maksimal belastning:

Ikke koble til lys eller utstyr som overgår den maksimale belastningen til mottakeren, siden det kan føre til defekter, kortslutning eller brann.

Livredning: Ikke bruk Nexa-produkter til livredningssystemer eller andre enheter der utstyrsfeil kan få livstruende konsekvenser.

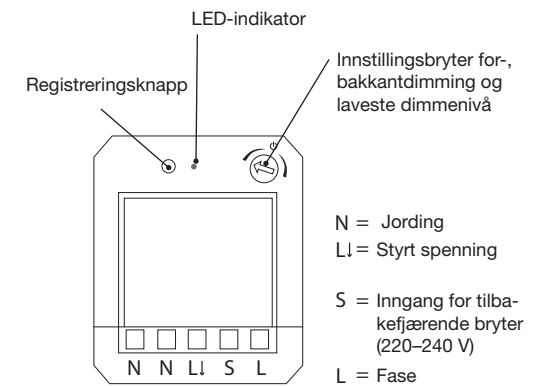
Forstyrrelser: Alle trådløse enheter kan bli utsatt for forstyrrelser som kan påvirke ytelsen. Minimumsavstanden mellom to mottakere må være minst 50 cm.

Reparasjon: Ikke prøv å reparere dette produktet. Det er ingen deler inni produktet som du selv kan utføre service på.

Vannbestandig: Dette produktet er ikke vannbestandig. Hold det tørt. Fukt vil føre til at den indre elektronikken ruste, noe som kan føre til kortslutning, defekter og stoffare.

Rengjøring: Bruk en tørr klut til å rengjøre dette produktet. Ikke bruk sterke kjemikalier, løsemidler eller sterke vaskemidler.

Miljø: Ikke utsett produktet for sterk varme eller kulde, siden det kan skade eller kortslutte de elektroniske kretsverkene.



OBS! MWMR-251 er en universaldimner. For å unngå at mottakeren skades eller går i stykker, må den stilles inn for belastningen som skal kobles til. Se mer under "Dimmerinnstillinger".