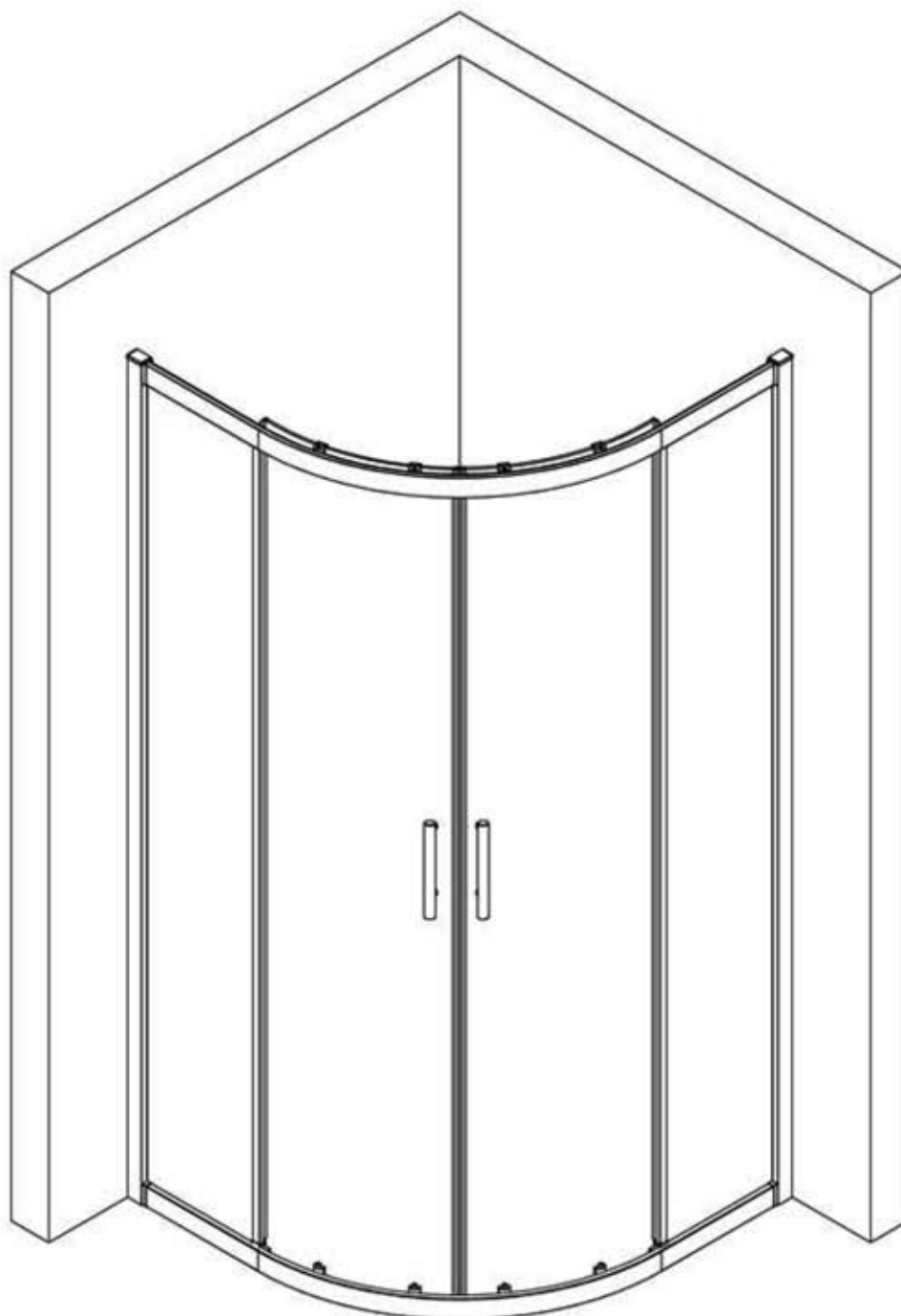


MF2201DF-80 / MF2201DF-90

CELESTE MARELLA DUSJHJØRNE

80X80X195 / 90X90X195

BUET/FOLIE PÅ DØR



CE ISO 9001:2008



Vi takker for ditt valg av en Celeste dusjløsning. Før du setter i gang med monteringen av dette produktet er det viktig at du får oversikt over alle delene. Bruk god tid til å sette deg inn i hvordan monteringen skal utføres.

Det kan være en fordel og være to personer under monteringen.

Husk og sjekke at alle glassflater er hele og at folien ikke har noen riper før du starter monteringen. Dersom du skulle oppdage riper i folien før monteringen finner sted må dette meldes ifra til oss umiddelbart, og ikke senere enn 3 mnd. etter kjøpsdato. Vi dekker ikke reklamasjoner på rippet folie på montert produkt eller etter 3 mnd. fra kjøpsdato.

Viktig å lese før montering

Viktig å tenke på ved montering av herdet glass med folie:

- 1) Skadet glass må under ingen omstendigheter monteres ettersom sikkerhetsfunksjonen bygger på at glasset er 100% intakt under montering.
Kontroller derfor at hvert glassfelt er i uskadet tilstand før det monteres.
Kontroller hjørnene ekstra nøye.
- 2) Beskytt alltid glasskantene mot skader og slag under monteringsarbeidet.
Se til at glasset og at hjørnene ikke støter imot ståldetaljer, murverk, vegg- og gulvfliser eller andre harde flater ved montering og bruk.
- 3) Sett aldri en glassflate på glassets hjørnekant.
- 4) Glassflatene har en transparent beskyttelses folie på utsiden. Sørg for at glassflatene alltid monteres med folien på utsiden.
Siden folien er festet på utsiden av glassflaten er den utsatt for riper, risp og slag under montering. Vær derfor nøye med at ingen harde gjenstander kommer i kontakt med glasset, eller at glassflaten legges ned på et hardt underlag som kan forårsake riper.
- 5) Montøren må sjekke at samtlige dører har fri hjulgang samt at hjul og styrekroker løpet rett i spor.

Tips:

- * Oppbevar glasset i forpakningen helt til det skal monteres.
- * Sett aldri glasset direkte ned på gulvflisene eller lignende harde underlag.
Det kan være en fordel å være to personer under monteringen.

Vedlikehold av dusj

Profilen er av krom eller pulverlakkert aluminium og dører av herdet sikkerhetsglass med en folie på utsiden. Dusjen rengjøres på vanlig måte.

Gjør rent ofte og bruk vanlige rengjøringsmidler som Plumbo clean bad og dusjrens eller Jif baderom. Unngå bruk av stålull og fibersvamp, samt rengjøringsmidler med skurekorn, da dette kan ripe profilene og folien på utsiden av glasset.

Unngå bruk av saltsyre, svovelsyre og kaustisk soda. Løsemidler som aceton eller trikloretylen er også skadelig ved rengjøring.

Sørg for god ventilasjon i rommet. Bruk f.eks. en baderomsvifte eller luften ofte for å hindre at det dannes kondens og muggsopp.

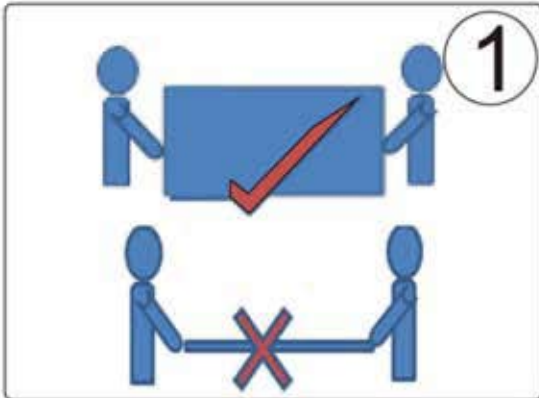
Lykke til med monteringen!

Etikett med sporingsnummer sitter under toppdekselet til veggprofilene og må ikke under noen omstendighet fjernes fra produktet. Dette vil kunne hjelpe produsenten ved tilfelle av feil på produktet, eller ved bestilling av reservedeler.

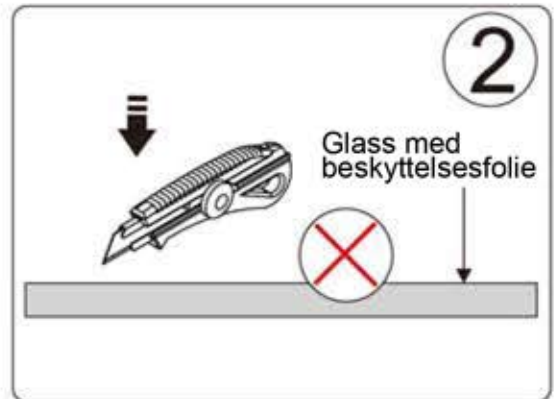


P. O. NO. :

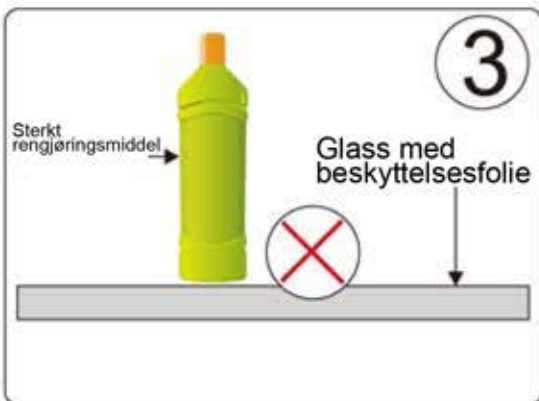




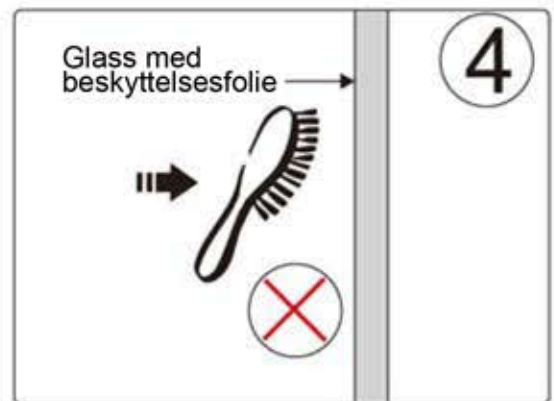
1. Sørg for å alltid håndtere og transportere glasset stående på høykant. Vær to personer til å løfte glassflaten.



2. Ikke benytt kniv eller andre skarpe gjenstander i nærheten av glass med beskyttelsesfolie. Det kan lage riper i folien.

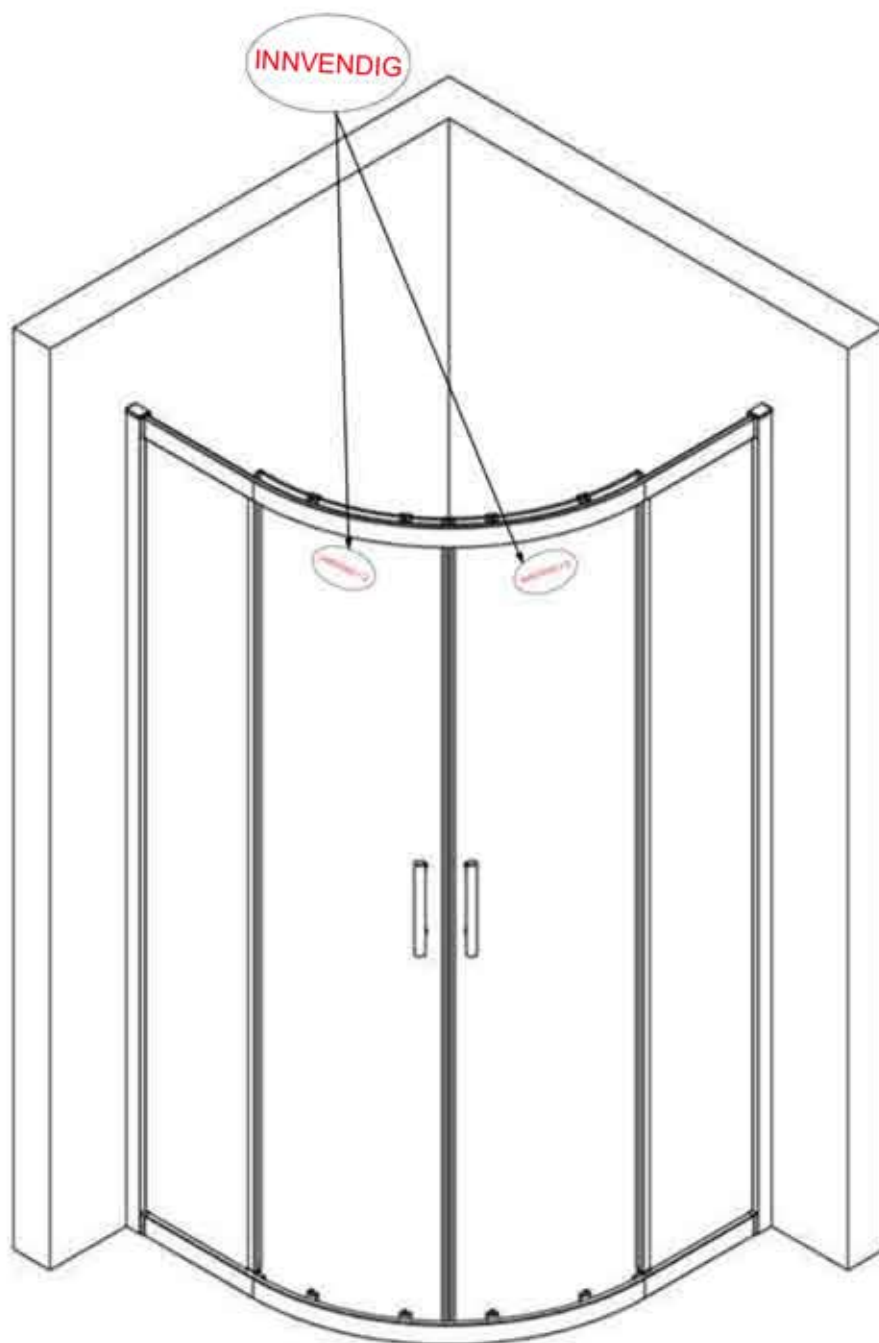


3. Ikke rens eller rengjør glasset med sterke rengjøringsmidler som inneholder alkohol, syre, klor, skurekorn eller noen form for sterke kjemiske stoffer.



4. Ikke rengjør glasset med skrubbe eller skurekost på utsiden hvor folien sitter. Bruk heller ikke rengjøringsmidler som inneholder skurekorn.

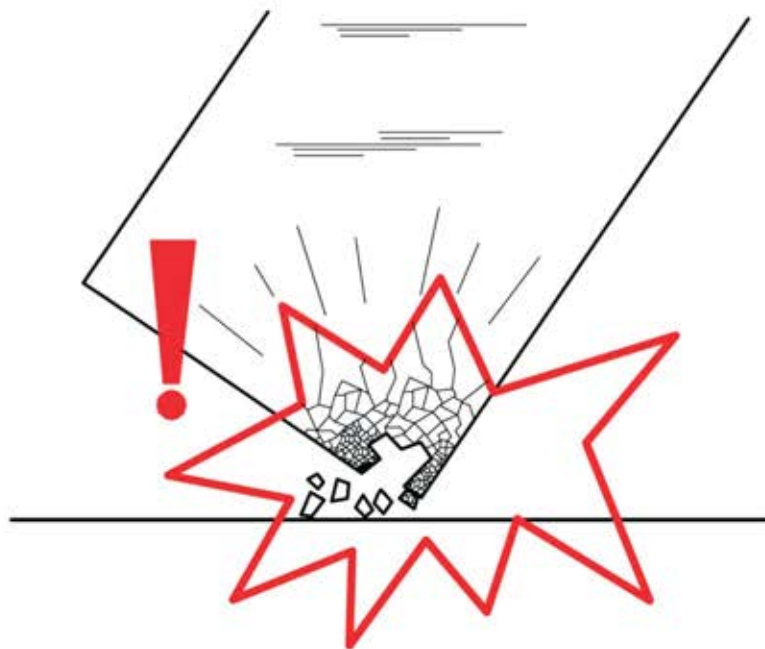
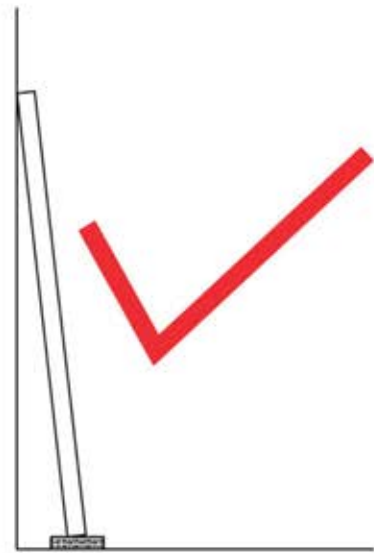
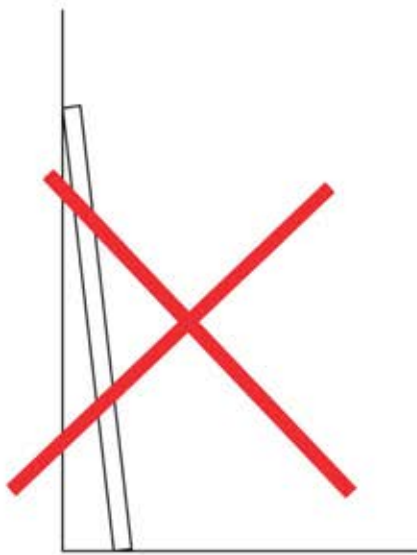
Sørg for at glassflatene merket med *INNVEDIG*, vender inn i nisjen.
NB! Beskyttelsesfolien sitter på utsiden av glasset.
















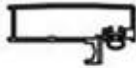







Forsiktig!

Sett aldri glassdøren direkte på gulvet



Deler:

	Bilde	Beskrivelse	Antall	Delenummer
1		∅8	8 PCS	a030
2		Chrom	2 PCS	a0543
3			6 PCS	a028
4		Chrom	2 PCS	a0544
5		ST3. 5X9. 5	4 PCS	a0545
6			4 PCS	a0546
7			8 PCS	a0547
8			4 PCS	a0548
9		ST3. 5X9. 5	14 PCS	a073
10		ST4. 8X50	8 PCS	a0550
11		Right	1 PCS	a0549
12			2 PCS	a0551
13			4 PCS	a0552
14		Chrom	2 PCS	a0553
15		Chrom	2 PCS	a0907

	Bilde	Beskrivelse	Antall	Delenummer
16			2 PCS	a0555
17		Left	1 PCS	a0556
18		Ø2.8mm	1 PCS	
19		4mm	1 PCS	

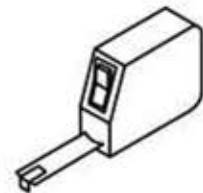
Nødvendig verktøy:



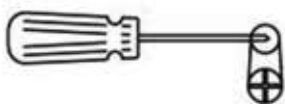
Vater



Gummi hammer



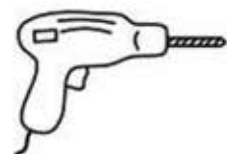
Målebånd



Skrutrekker



Blyant



Drill



Bor Ø8mm

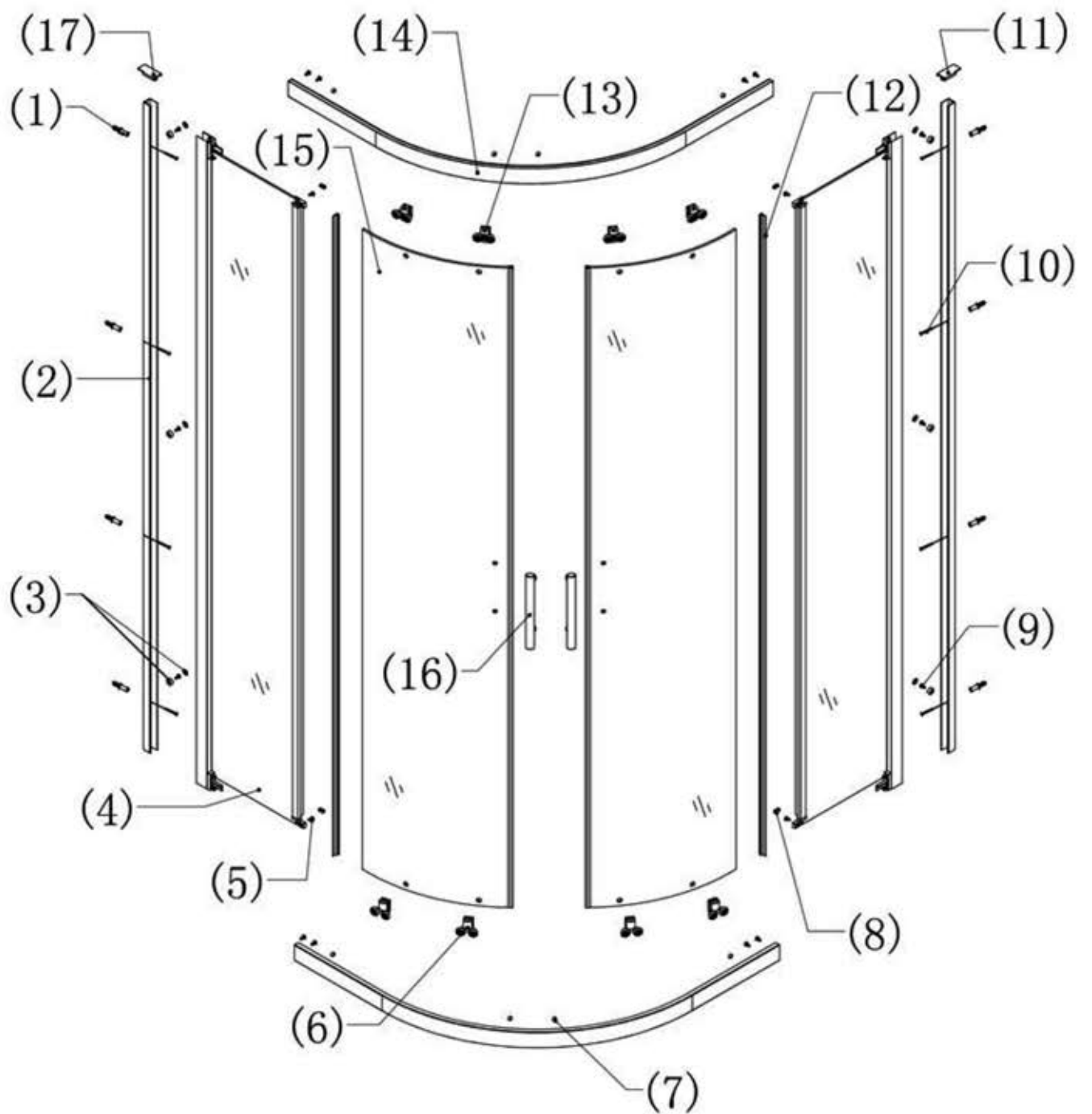


Silikon

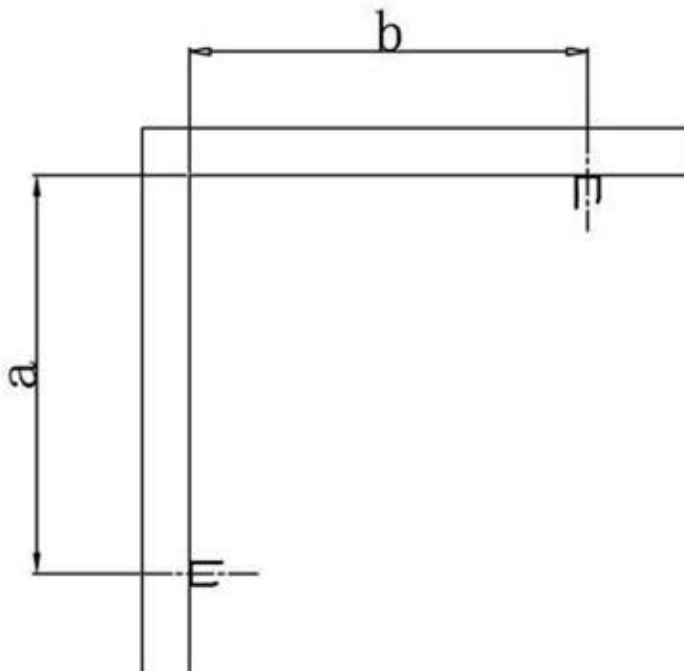


Saks

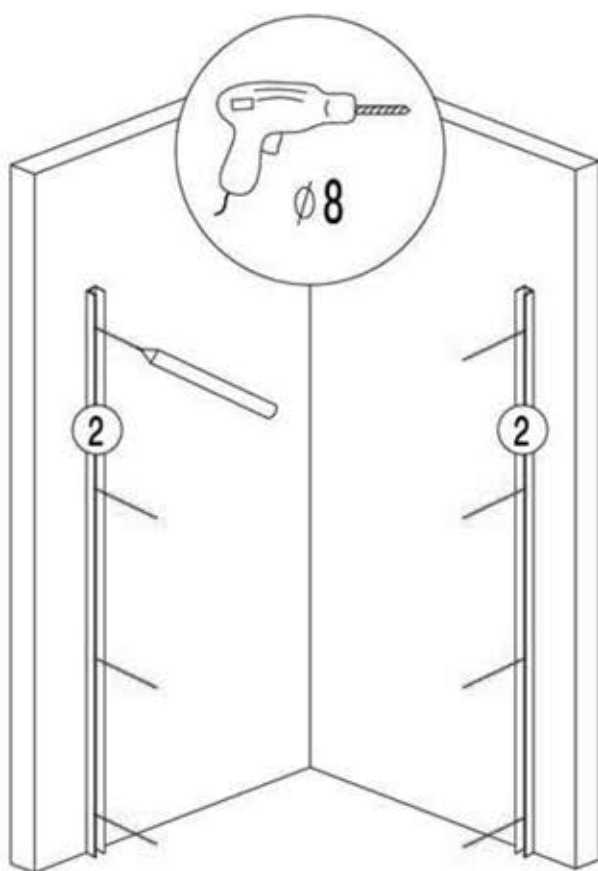
Produktoversikt:



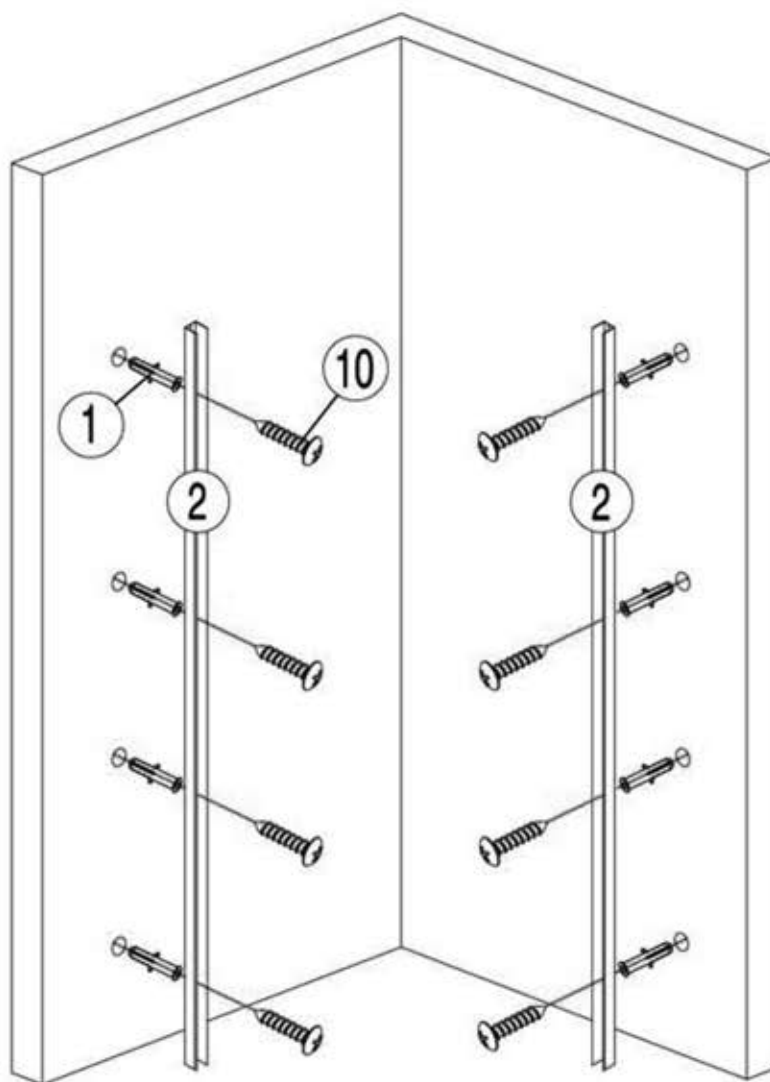
1. Mål opp etter angitte mål i diagrammet, og plasser veggprofilene (2) i riktig posisjon.
2. Sørg for at veggprofilene er i vater, og merk opp festepunktene for skruehull.
3. Bor hull i de oppmerkede festepunktene. Benytt et Ø8mm bor.



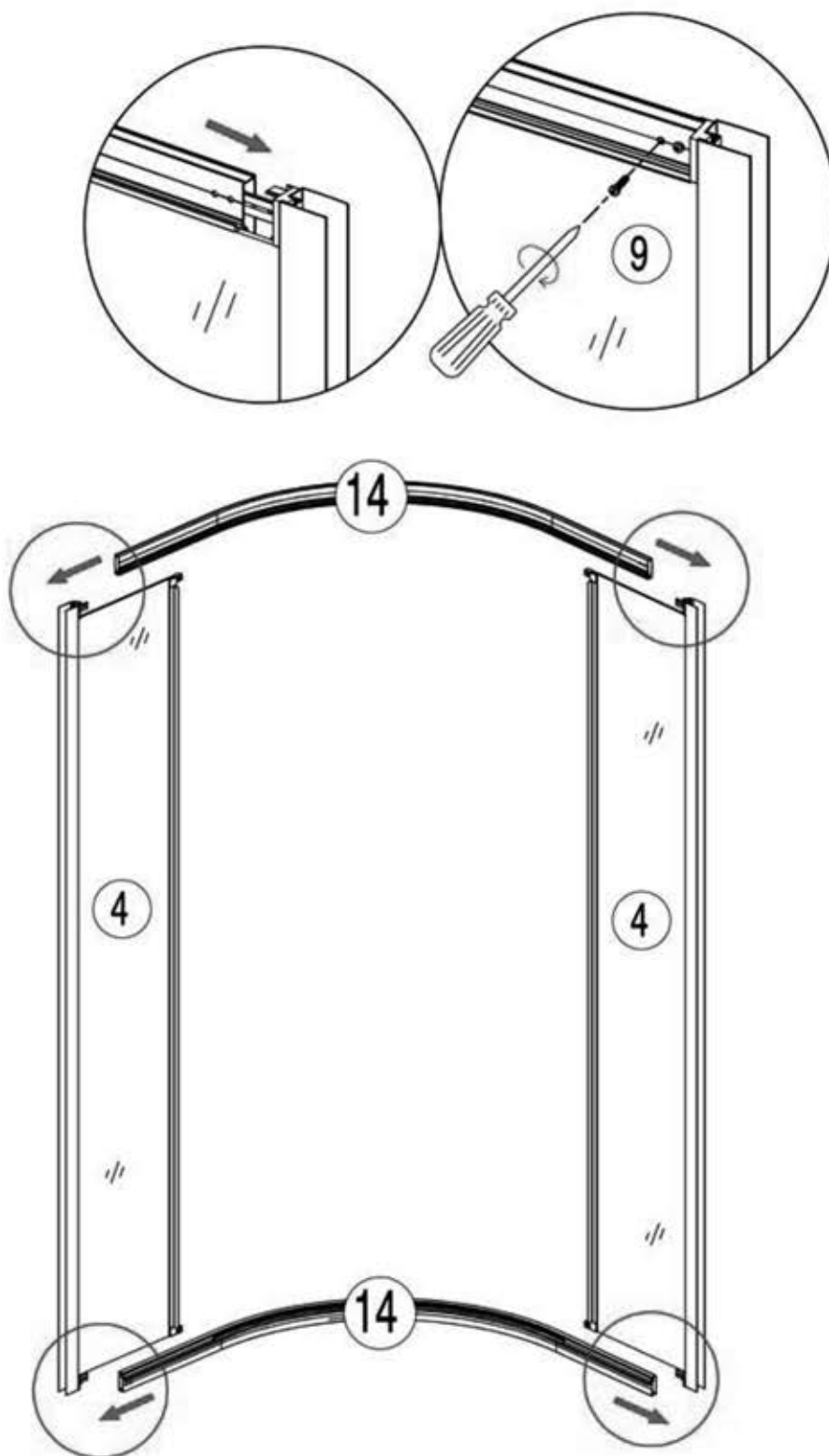
	a	b
800x800	780	780
900x900	880	880
1000x1000	980	980



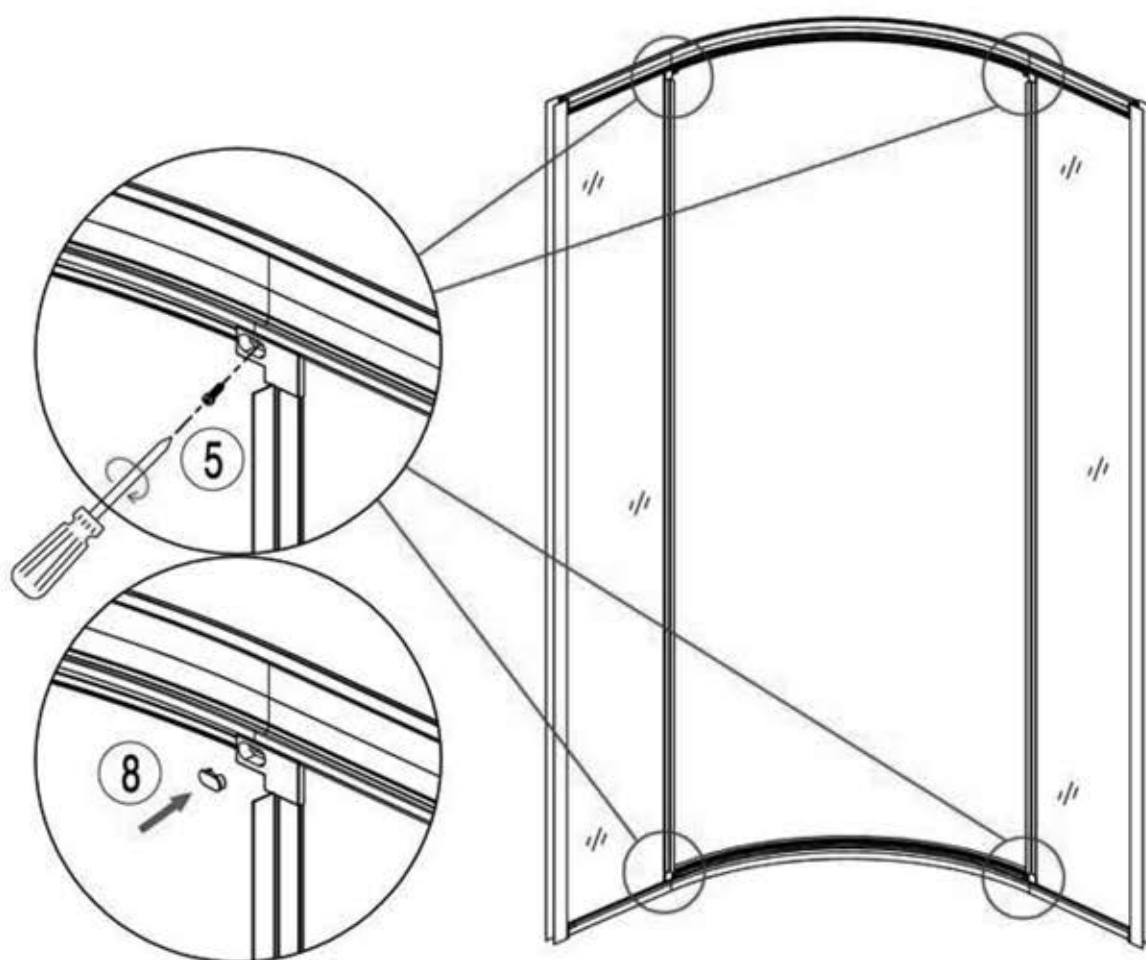
1. Bank inn pluggene (1) i hullene med en gummi hammer.
NB! Dersom det er spikerslag i veggene er det ikke nødvendig å benytte plugg.
2. Skru fast veggprofilene (2) til vegg. Benytt medfølgende skruer (10),
3. Veggprofilene er noe justerbare, så sørg for at profilene er i vater før skruene festes helt.



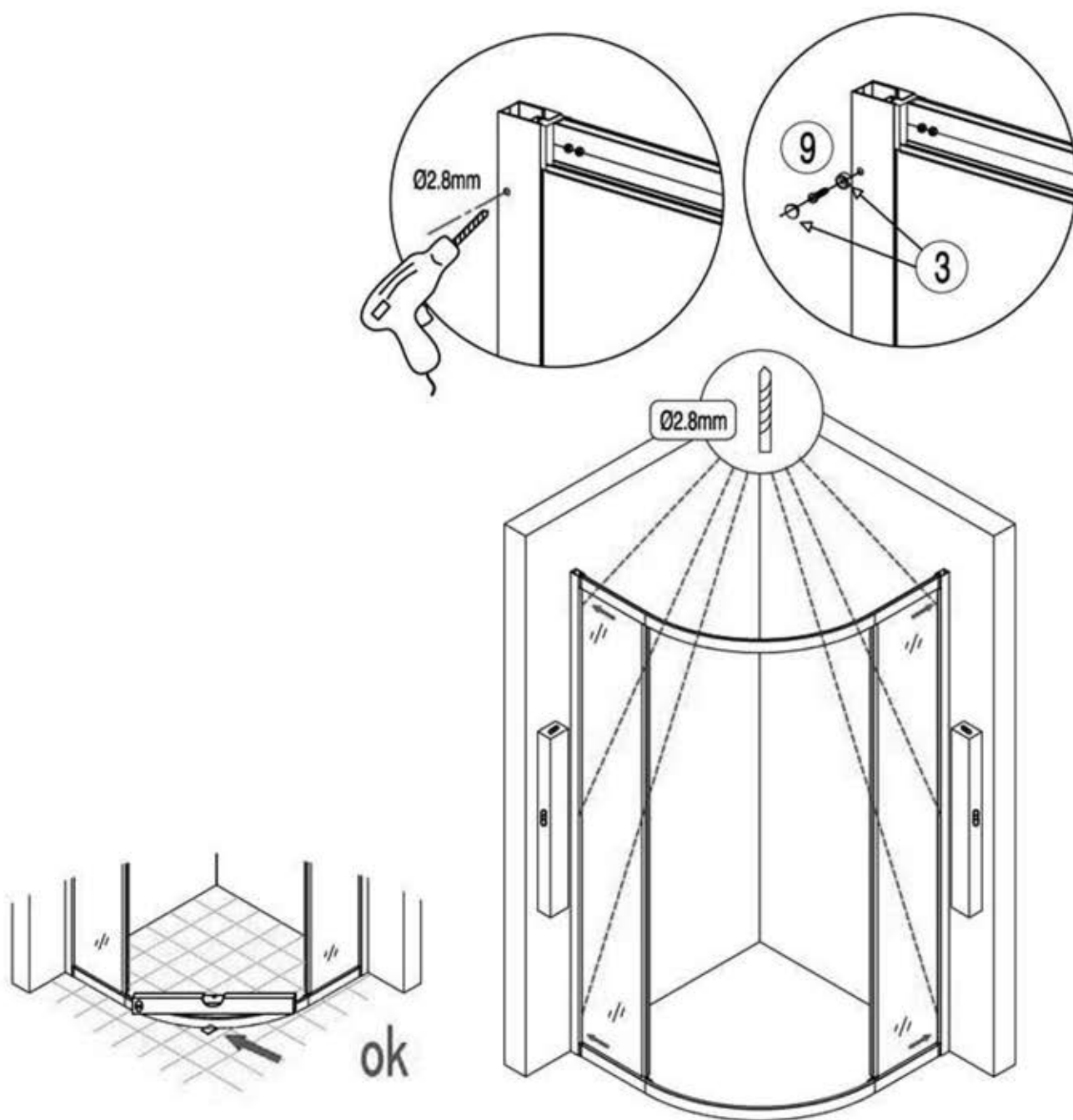
1. Monter sammen frontpartiet ved å presse topp profilen (14) inn på sideglassene (4) som vist på illustrasjonen, og fest ved å skru fast skruene (9).
2. Gjenta prosessen for å montere sammen bunnprofilen.



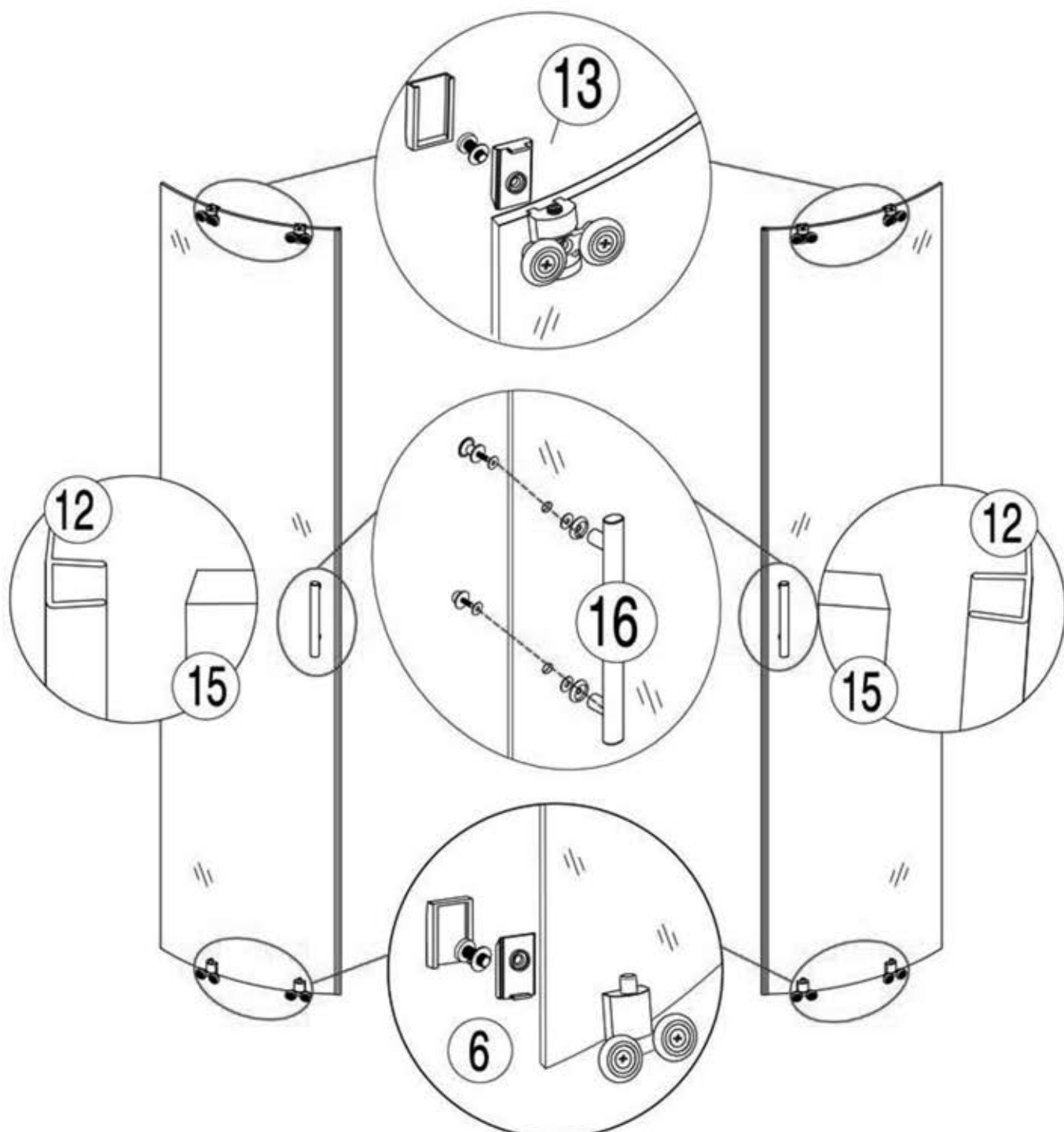
1. Sikre glasset til topp- og bunnprofilene ved å feste skruer (5).
Skrue fast ved å benytte en vanlig skrutrekker.
2. Press på dekkproppene (8) over skruhodene til slutt.



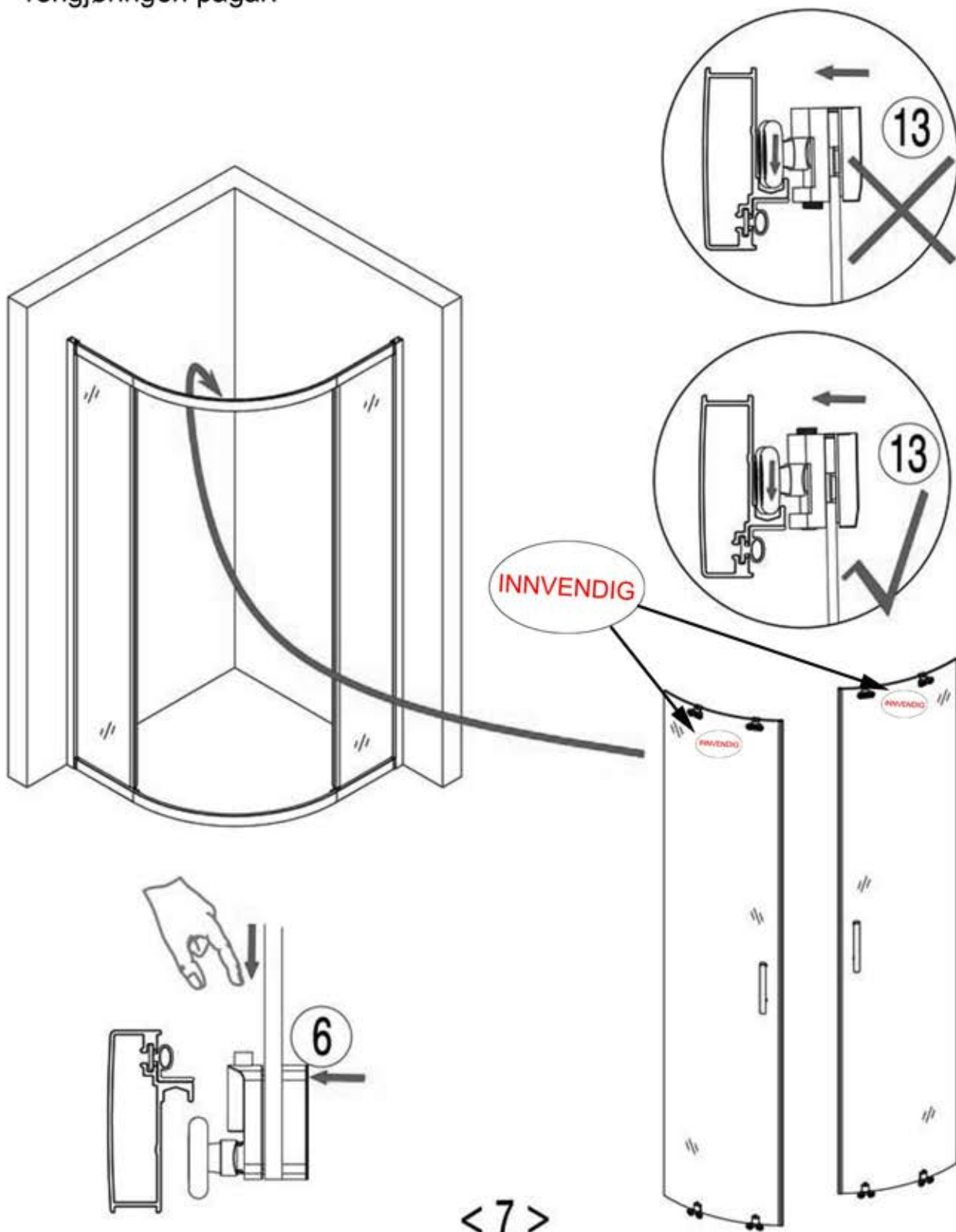
1. Plasser frontpartiet med topp-, bunnprofil og sideglass i veggprofilene.
2. Sørg for at bunnprofilen er i vater, og hold godt fast.
3. Bor hull igjennom veggprofil og sideglassenes profil samtidig fra innsiden, ca. 1 cm dypt. Totalt 3 punkter på hver side. NB! Benytt et Ø2,8mm bor.
4. Fest frontpartiet fast til veggprofilene ved å skru fast skruer (9).
NB! Husk å benytte delen (3) når du fester skruene, og press dekkproppene på over skruhodene til slutt.



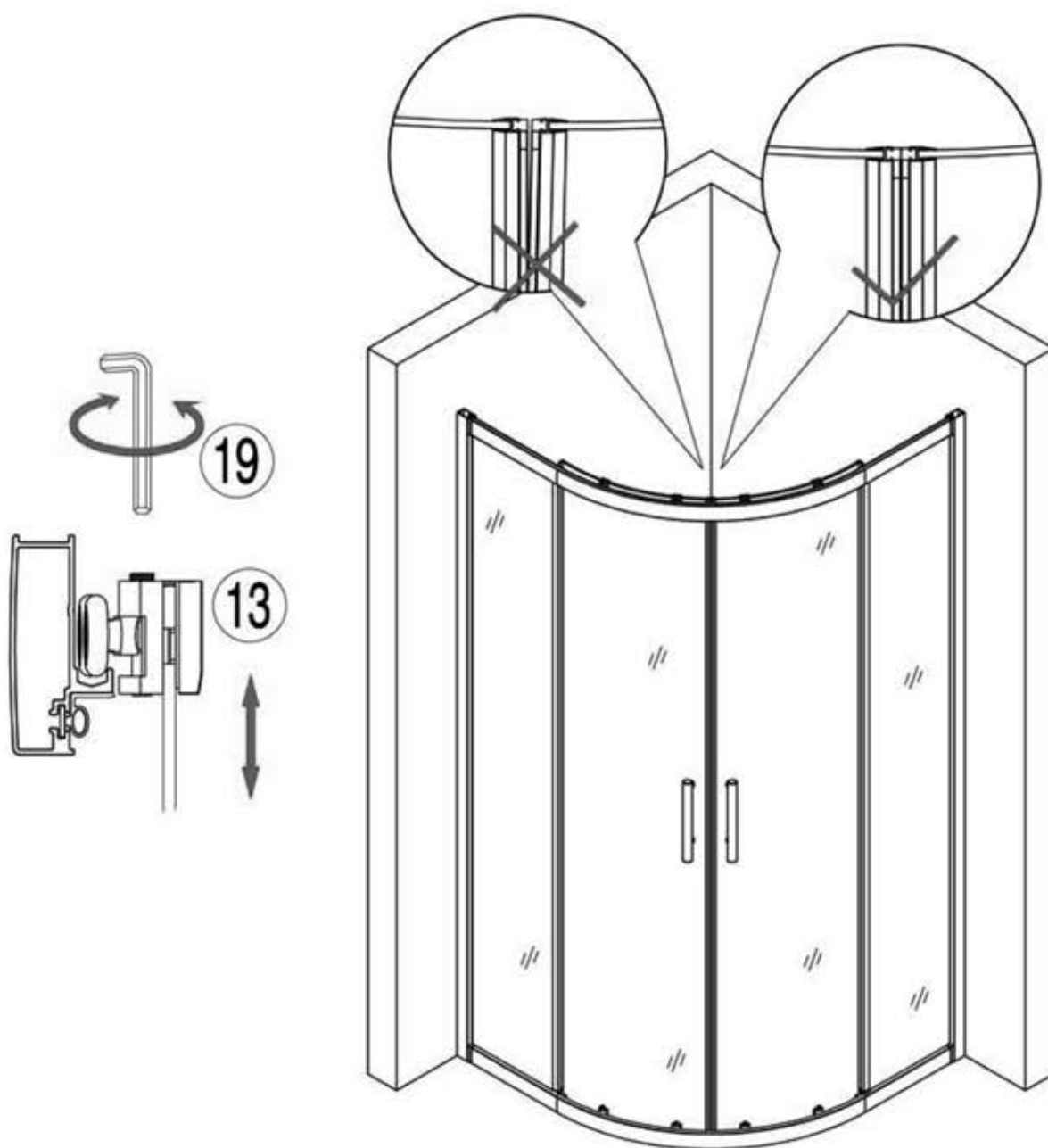
1. Start montering av dørene med å plassere de liggende på en stabil og myk flate.
NB! Merkingen på dørene som sier *INN*VENDIG bør ligge ned.
2. Press PVC listene (12) på glasskanten til begge dørene.
NB! Pass på at leppen peker ut.
3. Monter fast doble opphengshjul (13) i topp av glassdørene.
NB! Sørg for at justerings skruene på opphengshjulene peker opp.
4. Monter fast doble opphengshjul med fjærbelastning (6) i bunn av glassdørene.
NB! Knotten for å bevege fjærbelastningen skal peke opp.
5. Monter fast håndtakene (16) med det store grepet ut og enkel knott på innsiden.



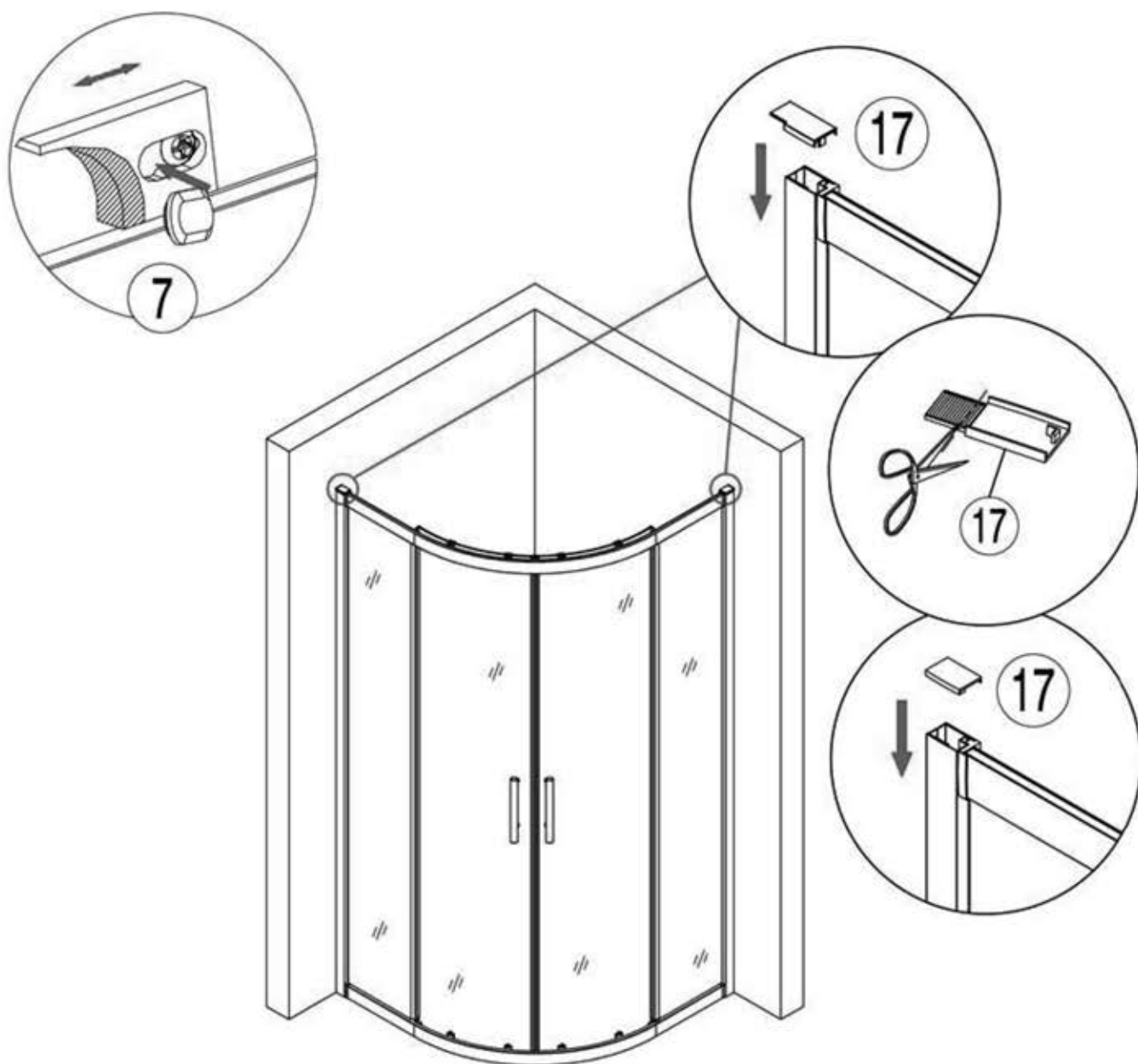
1. Monter fast dørene på frontpartiet fra innsiden ved å hekte hjulene (13) inn på profilen i topp.
2. Trykk ned den fjærbelastede knappen på hjulene (6) i bunn, og press hjulene inn på bunnprofilen. Slipp knappen for å låse hjulene til bunnprofilen.
4. Sørg for at glassflatene merket med *INNVEDIG*, vender inn i dusjnisen.
5. Dørene kan demonteres for enkel rengjøring ved å trykke ned hjulene i bunn og løfte ut dørene.
NB! Sørg for at dørene ikke plasseres på et hardt underlag imens rengjøringen pågår.



1. For å justere dørene slik at magnetlistene lukker tett, benytt medfølgende unbrakonøkkel (19) og skru forsiktig på skruene i topp av opphengshjulene (13).



1. Juster dørstopperne (7) ved behov. Vipp av dekkproppen, løsne skruen og juster til ønsket posisjon. Fest skruen igjen og press på dekkproppen.
2. Mål og tilpass pyntedeksel (17) i topp av profilene, ved å benytte en saks.
3. Press pyntedekselene ned på profilene til slutt.



1. Legg en stripe med silikon langs bunnprofilen mot gulvet for å tette glippen. OBS! Hvis sluket inne i dusjhjørnet er badets eneste sluk må det være igjen en åpen glippe under selve dørene, slik at vann ellers i rommet får tilgang til sluket.
2. Hvis ønskelig kan det også legges en tynn stripe med silikon i overgangen mellom veggprofil og vegg, fra innsiden. Dette er valgfritt!
3. Vent i minimum 24 timer etter montering før du utsetter dusjen for vann.

