

Smart Plus Underlay

Beskrivelse:

- HFPS-underlag af høj kvalitet med dampbarriere i aluminium.
- Reducerer trinlyde til et minimum.
- Velegnet til installation under laminat- og parket-klikgulve.
- Nemt at installere

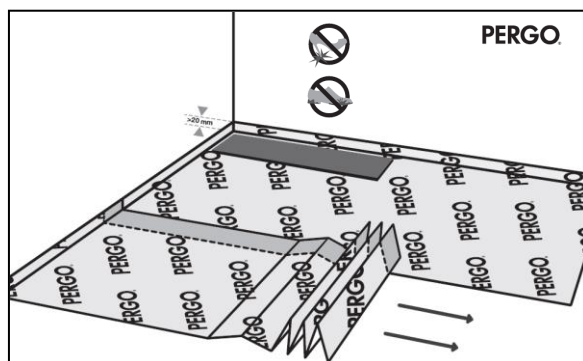


Egenskaber:

Egenskaber	Typisk resultat	Testmetode
Produktkode	PGUDLSMARTPLUS15	
Farve	Grøn/guld	
Materiale	HFPS + dampbarriere i aluminium.	
Form	Sammensatte plader i "gulvplankestørrelse"	
Tykkelse	3 mm	EN 823
længde	12500mm	EN 822
bredde	1200mm	EN 822
Kompressionsstyrke (Ved 0,5mm deformation)	50kPa (5 ton/m ²)	EN 826
Brandsikkerhedsklassifikation	E _{fl}	EN 13501-1
Varmeledningsmodstand	0,086 m ² °K/W	DIN 4108
Bøjningstemperatur med vægt	<70° C	
Trinlydisolering	$\Delta L_w = 22\text{dB}$ $\Delta L_{lin} = 11\text{dB}$	ISO 140-8
Gålydreduktion	-30%	IHD 431
Sd-Værdi	> 100m	DIN 52615

Installeringsvejledning:

1. Fold underlaget ud på undergulvet. Læg underlagsstrimlerne parallelt med lægningsretningen på dit Pergo® gulv med Damp Proof Membrane (siden med Pergo® logoet) på oversiden. Gør det samme strimmel efter strimmel, efterhånden som gulvet lægges.
2. I første række lægges Damp Proof Membrane-flappen op mod væggen. Derefter kan DPM skæres af, så der kun er 2 cm tilbage.
3. Installer den følgende række ved siden af den første. Fjern klæbestrimlen og fold DPM flappen fra den anden række tilbage.
4. Sørg for, at underlaget sidder tæt sammen (der må ikke være mellemrum) og at DPM sidder helt fast
5. I sidste række lægges underlaget 2 cm op mod væggen.



6. Ved sammensætning af ruller på den korte side benyttes fugtbeskyttet tape.