

Cable Kit Leggeanvisning

Les nøye igjennom monteringsbeskrivelsen før du begynner å montere

Produktbeskrivelse

Ebeco Cable Kit er et komplett gulvvarmesystem som består av en tynn varmekabel, tape, termostat og korrugerte rør 16mm. For en rask og enkel montering medfølges også en praktisk tromme holder. Systemet er avsett til oppvarming av flis gulv, og effekten er max 120W/m². Kabelens diameter er 4 mm og systemet har en endeavslutning. De elektriske og elektromagnetiske feltene er knapt målbare. Systemet skal legges i sparkel eller flislim (tykkelse 10 mm) på eksisterende guldkonstruksjon som betong, gips eller sponplate.

- Ved **flis og natursteinsgulv** er minste c/c-avstand 9 cm, effekten blir da 120 W/m². C/c-avstanden 14 cm gir effekten 75 W/m². (se tabell nedenfor) Ved c/c 14 cm må det overdekkes med 10 mm sparkelmasse, slik at varmespredningen blir tilstrekkelig. Ved større c/c-avstand kreves det tykkere overdekning, for å få en jevn varmefordeling.
- Cable Kit kan også installeres under **tre-, laminatgulv og vinylbelegg**, men da bør effekten ikke overstige 75Wm² (c/c 14 cm). For å få en jevn varmefordeling bør min avstanden fra kabel til ferdig gulv være: tregulv: min 8 mm, laminatgulv: min 10 mm, vinylbelegg: min 15 mm.
- Anlegget skal styres av termostat E 85 816 62 eller E 85 816 63.
- Systemet skal tilkobles til 230V via jordfeilsbryter 30mA.
- Kabelen må ikke kappes på lengden.
- Laveste forlegningstemperatur er +18°. Ved lavere temperatur minsker tapens sin heft til underlaget.
- Isolasjons- og Ohm-mål kabelen før og etter montering, og etter gulvlegging. Dette skrives ned i tetprotokollen. Uten denne protokollen og installatør undertegnede, gjelder ikke garantien på 10 år.
- Vent i 4 uker innen varmen kobles inn, øk varmen gradvis.
- På betonggulv mot mark, skal ikke varmen reguleres helt ned ved sommerhalvåret.
- Det ferdige gulvet må ikke dekkes med tykke isolerende matter, sittesekker eller lignende da det kan førsake skade på gulvet. (belegg, alminat eller parkett)

Gulvvarme systemet er et sterkstrøm anlegg, hvilket betyr at installasjonen skal skje etter NEK 400 forskrifter og av en autorisert elektro-installatør.

Resistansverdien toleranse: + - 10%

Art nr	Effekt (W)	Lengde (m)	Areal (m ²) ved c-c 9 cm, 120 W/m ²	Areal (m ²) ved c-c 12 cm, 90 W/m ²	Areal (m ²) ved c-c 14 cm, 75 W/m ² *	Resistans (Ohm)
89 602 60	140	14	1,3	1,6	1,9	370
89 602 62	200	19	1,7	2,2	2,7	265
89 602 64	250	24	2,1	2,8	3,3	215
89 602 66	330	31	2,8	3,7	4,3	160
89 602 67	400	37	3,3	4,4	5,2	133
89 602 68	470	44	3,9	5,2	6,2	113
89 602 69	530	49	4,4	5,9	7,1	100
89 602 70	640	60	5,3	7,1	8,4	83
89 602 71	790	74	6,6	8,8	10,5	67
89 602 72	940	88	7,8	10,4	12,4	56
89 602 73	1170	108	9,8	13,0	15,3	45
89 602 74	1360	126	11,3	15,0	18,0	39
89 602 76	1700	159	14,0	19,0	22,0	31
89 602 78	2050	190	17,0	23,0	27,0	26

*krever en overdekning på min. 10 mm

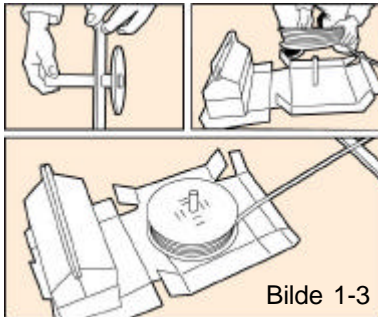
Les nøye igjennom montering beskrivelsen før du begynner å montere

Underlag

Se til at gulvet er fast, uten svikt og fritt for smuss og gammel gulvbelegning. Tre- og sponplategulv med mer en 30 cm mellom gulvbjelkene behøver oftest forsterkes for å unngå sprekkdannelse og at flisene slipper. Dette gjelder også uten gulvvarme.

Trommeholdere

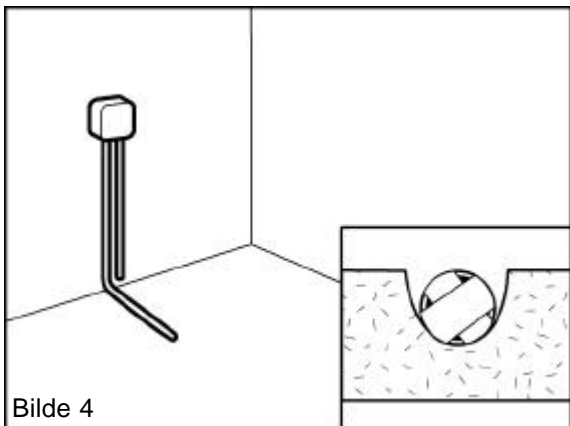
For å forenkle legging av kablen, inneholder forpakningen en trommeholder bestående av et plastrør og en skive. Før plastrøret gjennom skiven og plasser plastrøret med skiven i det perforerede hullet unnt bunnen på forpakningen. Løft på trommen på plastrøret og sett en tung gjenstand på forpakningens lokk. Når du nå drar i kablen, snurrer trommen. (Bild 1-3)



Bilde 1-3

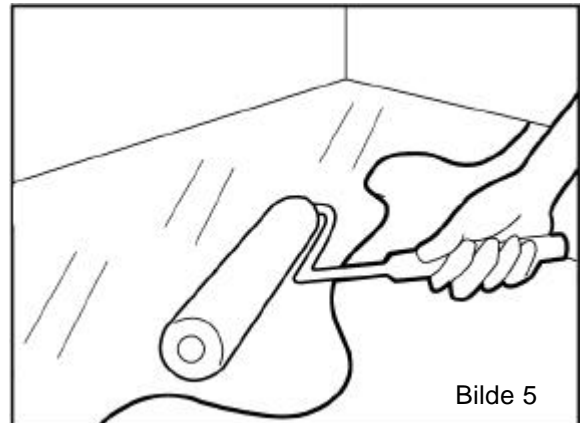
Montering

Fres opp et spor i gulvet for spiralslangen der termostatens føler skal plasseres. Slangen avslutes på et sted som ikke kommer å dekkes av matter eller innredning, noen dm inn i rommet. Om slangen har for skarp overgang er det vanskelig å få igjennom føleren. Prøv å gjør en myk overgang! Tape igjen enden på slangen. (Se bilde 4) Skjøten skal ligge i gulvet. Gjør en forsenkning i gulvet så at skjøten ikke bygger mer i høyde enn kablen.



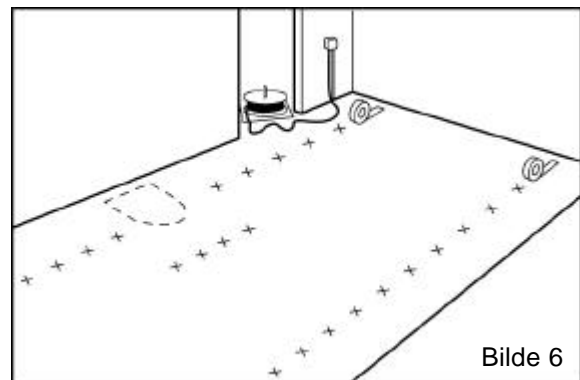
Bilde 4

Prim gulvarealet med EBECO primer (E 89 605 49) og la primern tørke. Bild 5.



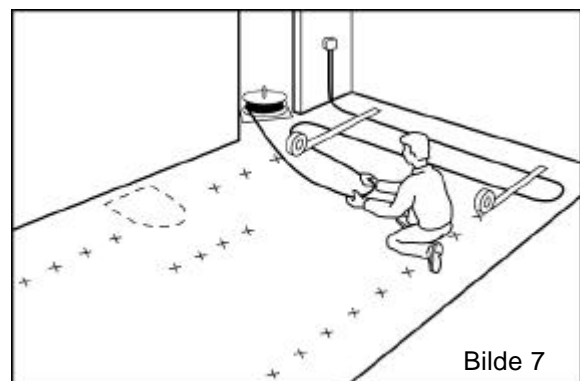
Bilde 5

Isolasjons- og resistansmål kablen og fyll i verdiene i testprotokollen. C/c avstanden beregnes enkelt gjeonnom å dividere forleggingsarealet med kabellengden. Marker c/c målene på gulvet ca 15 cm fra resp. vegg. Fest taperullene, en på hver side gulvet, ved første markeringn (Bild 6). OBS! Vær nøye med beregning og markering slik at kablen passer eksakt til gulvflaten.



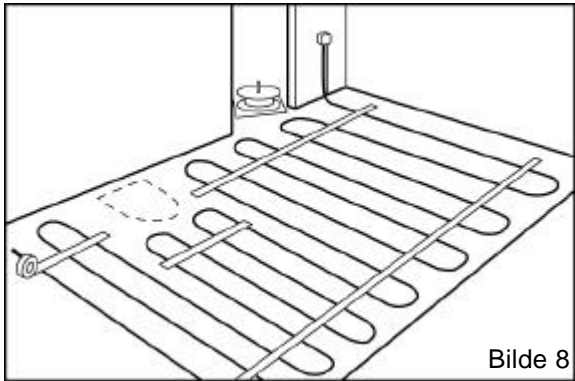
Bilde 6

Dra ut første lengden av kablen og fest med tapen **ca 15 cm fra overgangen** som vist på bilde 7. La taperullene sitte igjen.



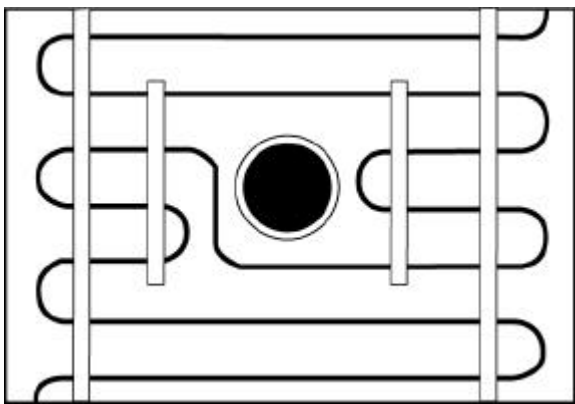
Bilde 7

Gjør det samme med neste lengde. Kabelen må ikke forlegges under fast innredning, toalettstol og lignende. Observer toalettstolens skruehull.



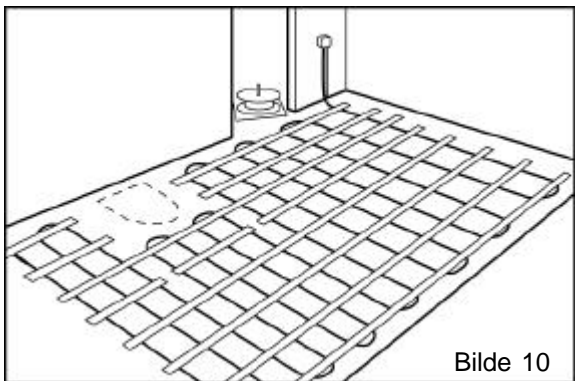
Bilde 8

Ved sluk eller lignende hinder, forlegg kabelen som vist på bilde 9.

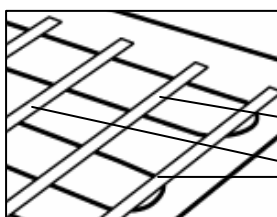


Bilde 9

Når hele kabelen er utlagt, dra nye taperemser innenfor og parallellt med de første taperemser med c/c ca 17 cm (dette gir 6 remser/m). **Tape også utenfor de første taperemser ca 2 cm fra kabelens overgang.** Se bilde 10 & 11. La tapens beskyttelsepapir sitte igjen.



Bilde 10

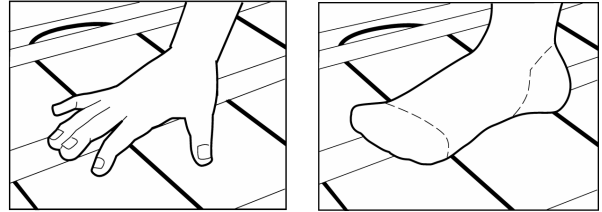


Første taperemse
Tape begge innenfor & utenfor første remse!

Bilde 11

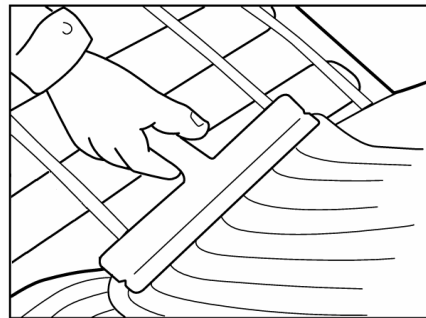
Ebeco AB, Kongensgate 19, 3717 Skien Norge, Tel 35 53 37 66, Fax 35 53 36 13, ebeco@skien.frisurf.no, www.ebeco.com

For at tapen skal feste ordentlig, press fast den med hendene eller føttene. Dette er ekstra viktig på grove arealer, f ex. betong. Om du tramper fast tapen så bruk sko med myke såler eller gå barbeint for å beskytte kabelen. Hvis du ikke sparkler direkte etter taping, bør du trampe fast tapen en gang til, like før sparkling.



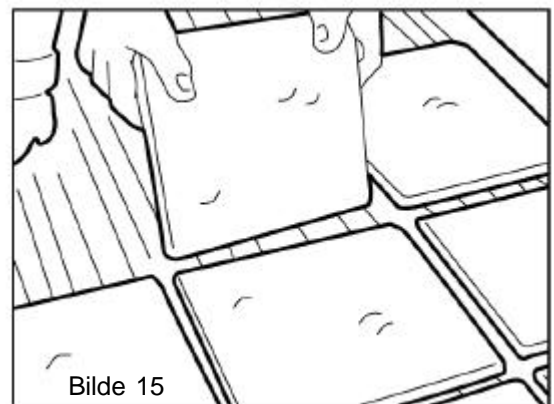
Bilde 12 & 13

Isolasjons- og resistansmål kabelen ennå en gang og før inn verdiene i testprotokollen. Dokumenter kabelens plassering med skisse eller foto og oppbevar dette ved sikringskapet. Sparkle gulvet, bruk sparkel av typen Ebeco spackel Uniplan (E 89 605 43), Höganäs FB 6000, Serpo 644, ABS 170, Casco Multifix, Rescon Conplan VR, Optiroc 317, Hey 'di Rett på gulv eller lignende. (Bilde 14)



Bilde 14

Isolasjons- och resistansmål hvis mulig også nå, dette for å kontrollere at kabelen ikke ble skadet ved sparkling. Legg flisgulvet etter leverandørens anvisninger. Bruk fleksibelt lim- og fugmasser. (Bilde 15)



Bilde 15

Isolasjons- och resistansmål kabelen igjen og før inn verdiene i testprotokollen. For gulvkonstruksjon, sparkling, membran, flislegging, fugning mm, se gjeldende bransjeregler eller leverandørens anvisninger.



N

GARANTIBEVIS

Cable Kit, Multiflex, Thermoflex Kit

Garantien gjelder under forutsetningen at installasjonen gjøres av autorisert installtør og at garantibeviset med ifyllt testprotokoll og material spesifikasjon eller fakturaunderlag signert av installatøren etter utført arbeid.

Garanti gjelder mot material feil i 10 år på varmekabel/matte -er og for øvrige komponenter i 2 år.

Hvis feil oppstår skal dette meddeles til, og faststilles av behørig elektroinstallatør. Garantibevis med tilhørende faktura/følgeseddel skal fremvises da garantien påberopes.

Feil som faller under garantien repareres eller erstattes av EBECO uten kostnad for kjøperen uansett om det er spørsmål om reparasjon eller utbyte av material. Andra kostnader utover dette omfattes ikke av garantien.

Garantien gjelder ikke om feil oppkommer gjennom påvirkning, inngrep i tidligere godkjent montering eller utførelse som strider mot gjeldene forskrifter.

EBECO AB
Ebbe Larsson, VD

El installasjon utført av

.....
etter medfølgende material spesifikasjon.

Dato:

Sign:

Testprotokoll

Min. isolasjonsverdi 10 Mohm.

Produkt:	Føre utlægning		Etter støping		Etter gulvbelegging	
	Resistans-verdi	Isolasjons-verdi	Resistans-verdi	Isolasjons-verdi	Resistans-verdi	Isolasjons-verdi
E-nr: Kabel / Matta 1						
E-nr: Kabel / Matta 2						
E-nr: Kabel / Matta 3						
E-nr: Kabel / Matta 4						
E-nr: Kabel / Matta 5						
E-nr: Kabel / Matta 6						
E-nr: Kabel / Matta 7						

Merk Din tegning med respektive nummer

PRODUKT: _____
ER INSTALLERT I FØLGENDE ROM:

IKKE TILLAT Å BORRE, SKRU ELLER MONTERE OVERGANGSLISTER I GULVET I DISSE ROM!

Hvis gulvet skal byttes ut, må det nye materialet være godkjent for gulvvarme. Kontakt din installatør!
Plasser ikke isolerende material eller gulvfast innredning på de areal der gulvvarme finnes, dette minsker varmeoverføringen til rommet og gir forhøyd temperatur!

Produkt	E nr	Lengde /Størrelse m / m ²	Effekt / Spenning
_____	_____	_____	_____
_____	_____	_____	_____
_____	_____	_____	_____
_____	_____	_____	_____
_____	_____	_____	_____
_____	_____	_____	_____
_____	_____	_____	_____

El installatør, signatur: _____

Skisse:

En detaljert skisse med kablene og ev boksenes eksakte plassering samt effekt skal finnes ved sikringsskapet. Dokumentere gjerne installasjonen med et foto. Marker lengde og effekt på varmekablene også på skissen. Merk tegningen med respektive nummer fra testprotokollen. Dette garantibeviset eller en kopi av dette skal legges i sikringsskapet.

EBECO 

Lärjeågatan 11 • 415 25 Göteborg, Sweden • Tel +46 (0)31-707 75 50
Fax +46 (0) 31-707 75 60 • info@ebeco.se • www.ebeco.com