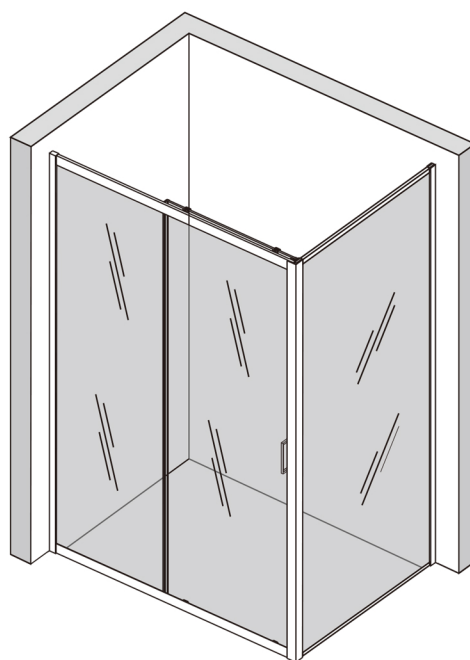
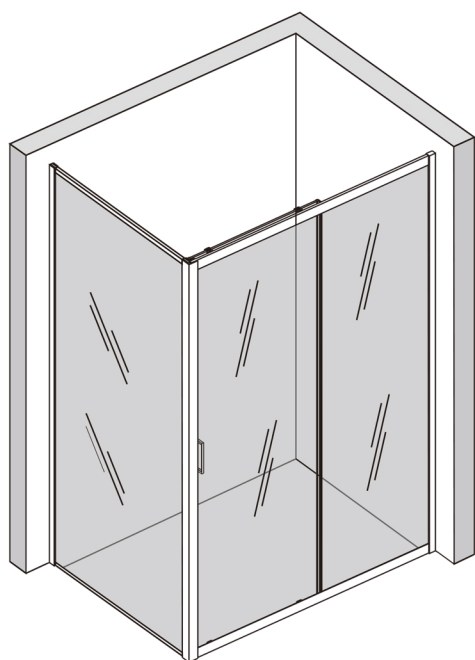


CELESTE DELICATO M/FOLIE

120x90x197cm

MF4502

(uten bunnlist)





Kjære kunde. Vi takker for ditt valg av Celeste.

Før du setter i gang med monteringen av dette produktet, er det viktig, at du har oversikt over alle delene. Bruk god tid til å sette deg inn i hvordan monteringen skal gjøres.

Det kan være en fordel og være to personer under monteringen.

Viktig å lese før montering

Viktig å tenke på ved MONTERING av herdet glass:

1. Skadet glass må under ingen omstendigheter monteres ettersom sikkerhetsfunksjonen bygger på at glasset er 100 % inntakt ved montering.

Kontroller derfor at hvert glass er i uskadet tilstand før det monteres.

Kontroller hjørnene ekstra nøye!

2. Beskytt alltid glasskantene mot skader og slag under monteringsarbeidet.

Se til at glasset og at hjørnene ikke støter imot ståldetaljer, murverk, vegg- og gulvfliser, eller andre harde flater ved montering og bruk.

3. Sett aldri et glass på glassets hjørnekant.

4. Montøren må kontrollere at dørene ikke mot gulvet etter montering.

Tips:

- Oppbevar glasset i forpakningen helt til det skal monteres.
- Sett aldri glasset direkte ned på gulvflisene eller lignende harde underlag.
- Det kan være en fordel å være to personer under montering.

Vedlikehold av dusj.

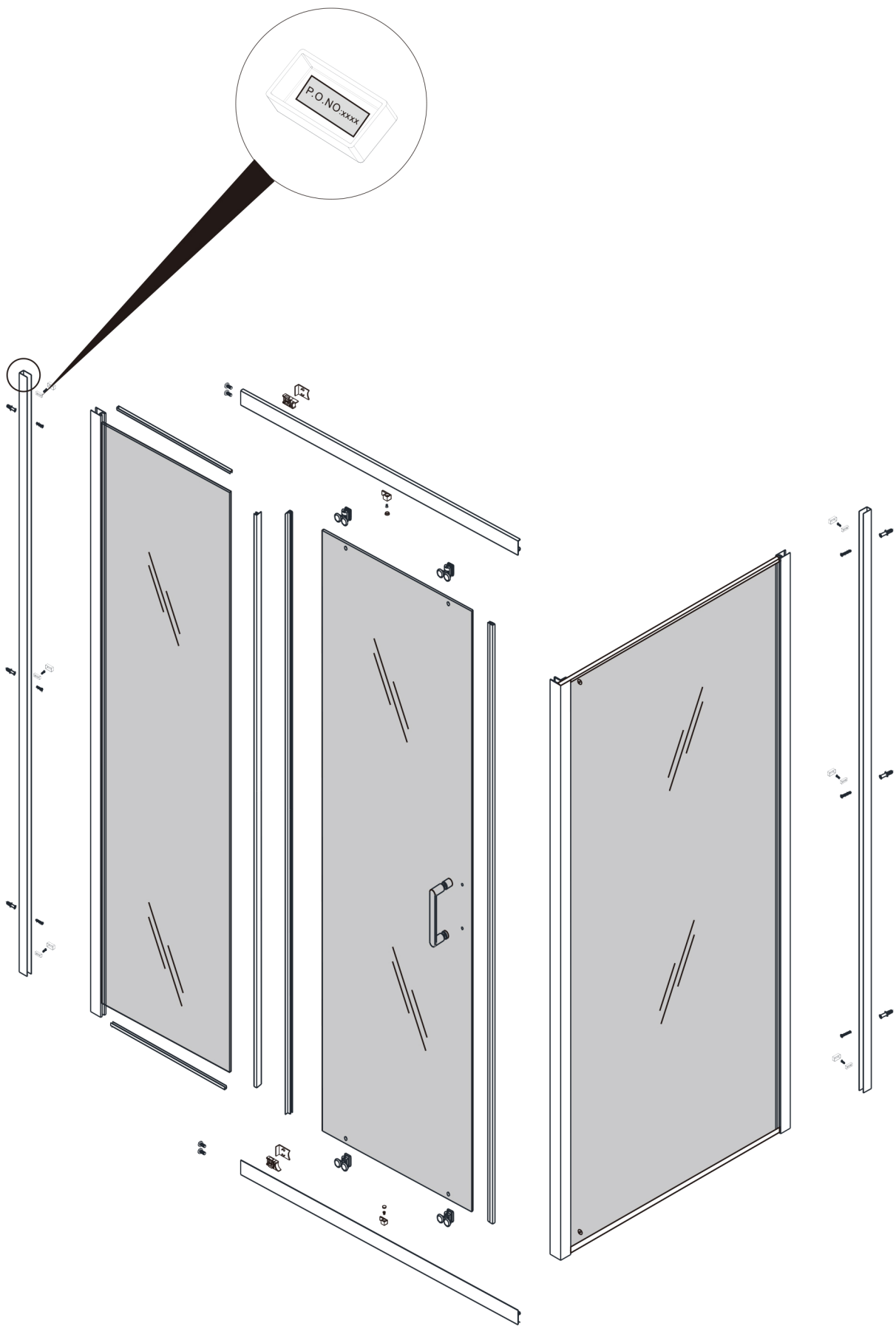
Profilen er av krom eller pulverlakkert aluminium og dører er av herdet glass. Dusjen rengjøres på vanlig måte.

Gjør rent ofte og bruk vanlige rengjøringsmidler. Unngå bruk av stålull og grønn fiber-svamp da dette kan ripe profilene.

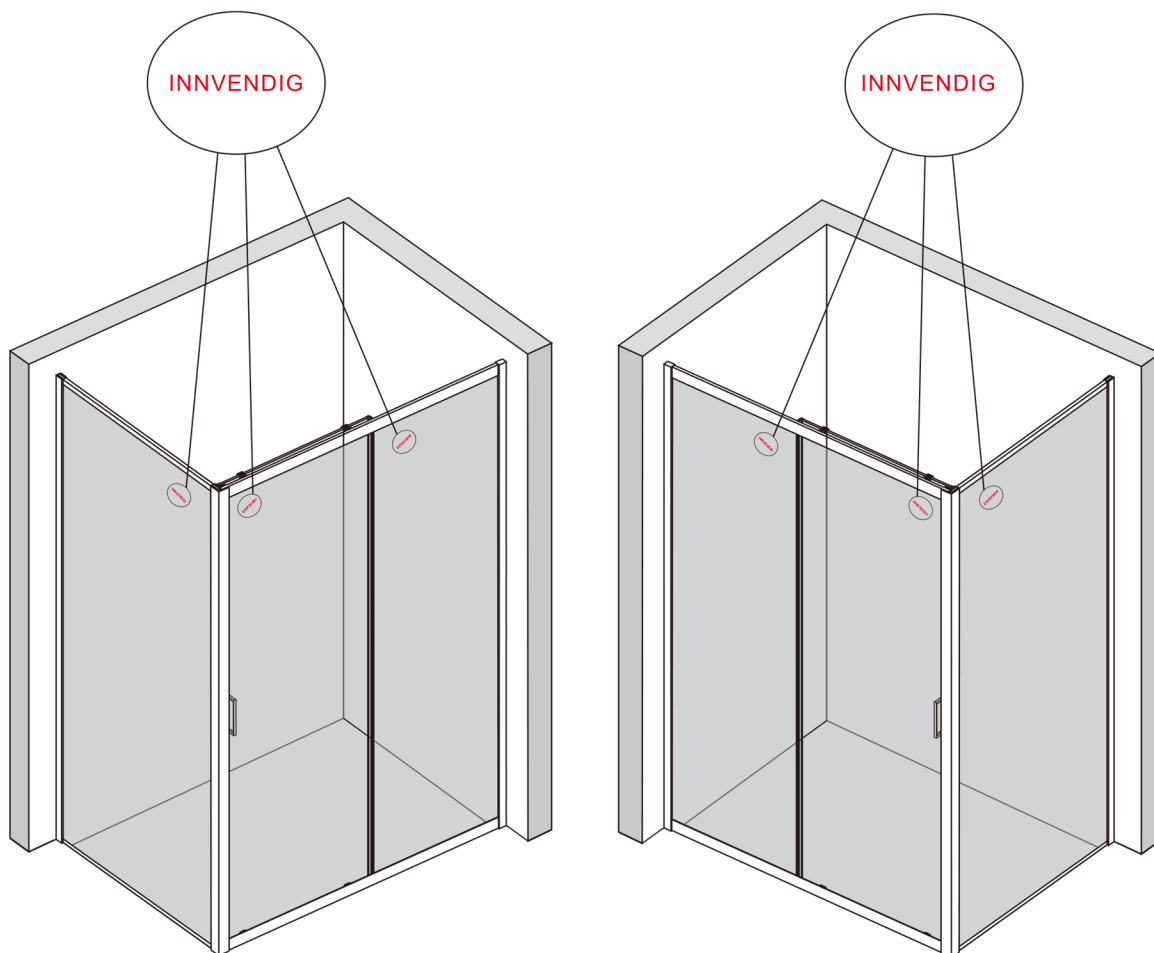
Unngå bruk av saltsyre, svovelsyre og kaustisk soda. Løsemidler som aceton eller trikloretylen er også skadelig ved rengjøring.

Sørg for god ventilasjon i rommet. Bruk f.eks. en baderomsvifte eller luft ofte for å hindre at det dannes kondens eller muggsopp.

Lykke til med montering!

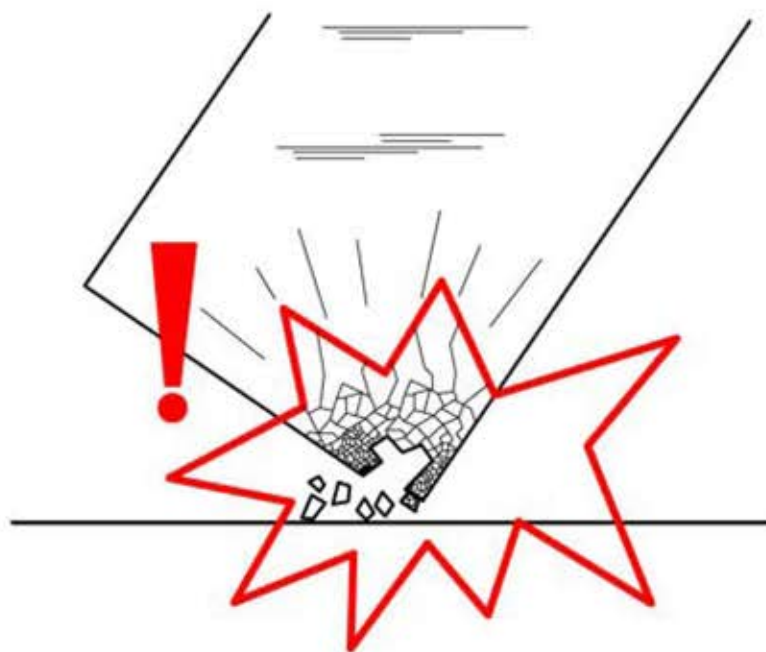
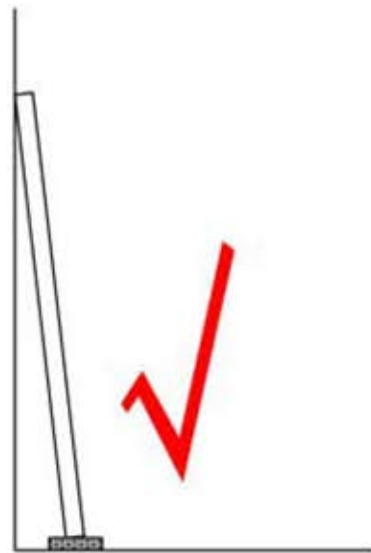
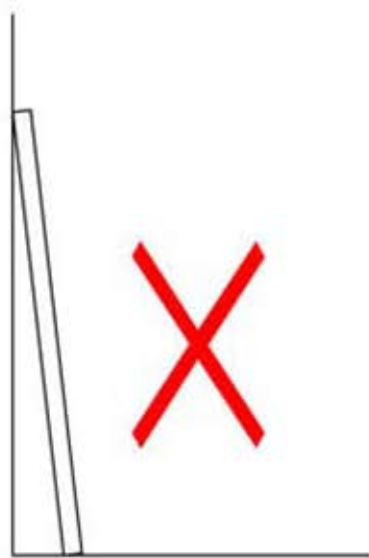


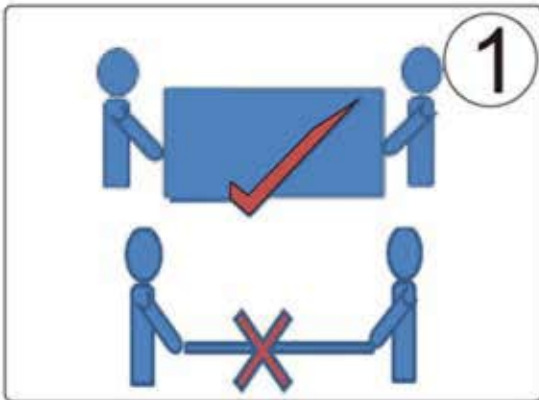
**Sørg for at glassflatene merket med innvendig skal vendes innover.
NB! Beskyttelsesfolie sitter på utsiden av glasset.**



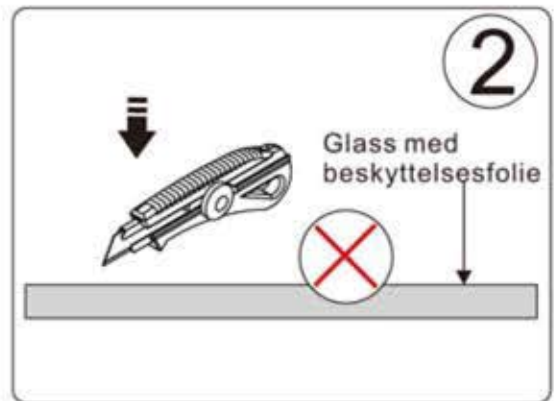
Forsiktig!

Still aldri glassdøren direkte på gulvet

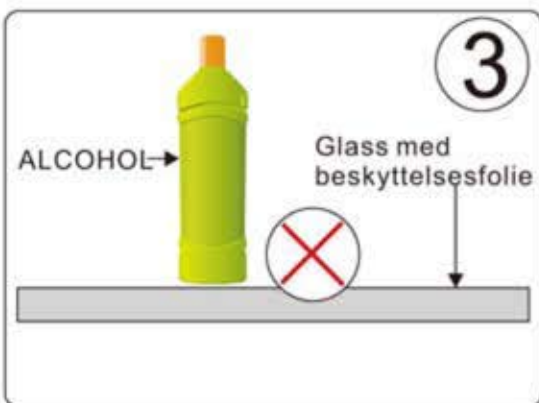




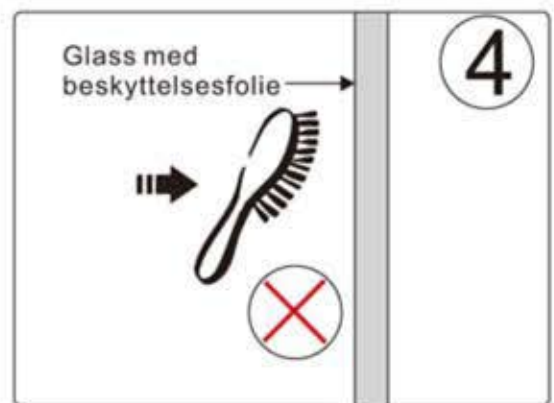
1. Sørg for å alltid håndtere og transportere glasset stående på høykant. Vær to personer til å løfte glassflaten.



2. Ikke benytt kniv eller andre skarpe gjenstander i nærheten av glass med beskyttelsesfolie. Det kan lage riper i folien.

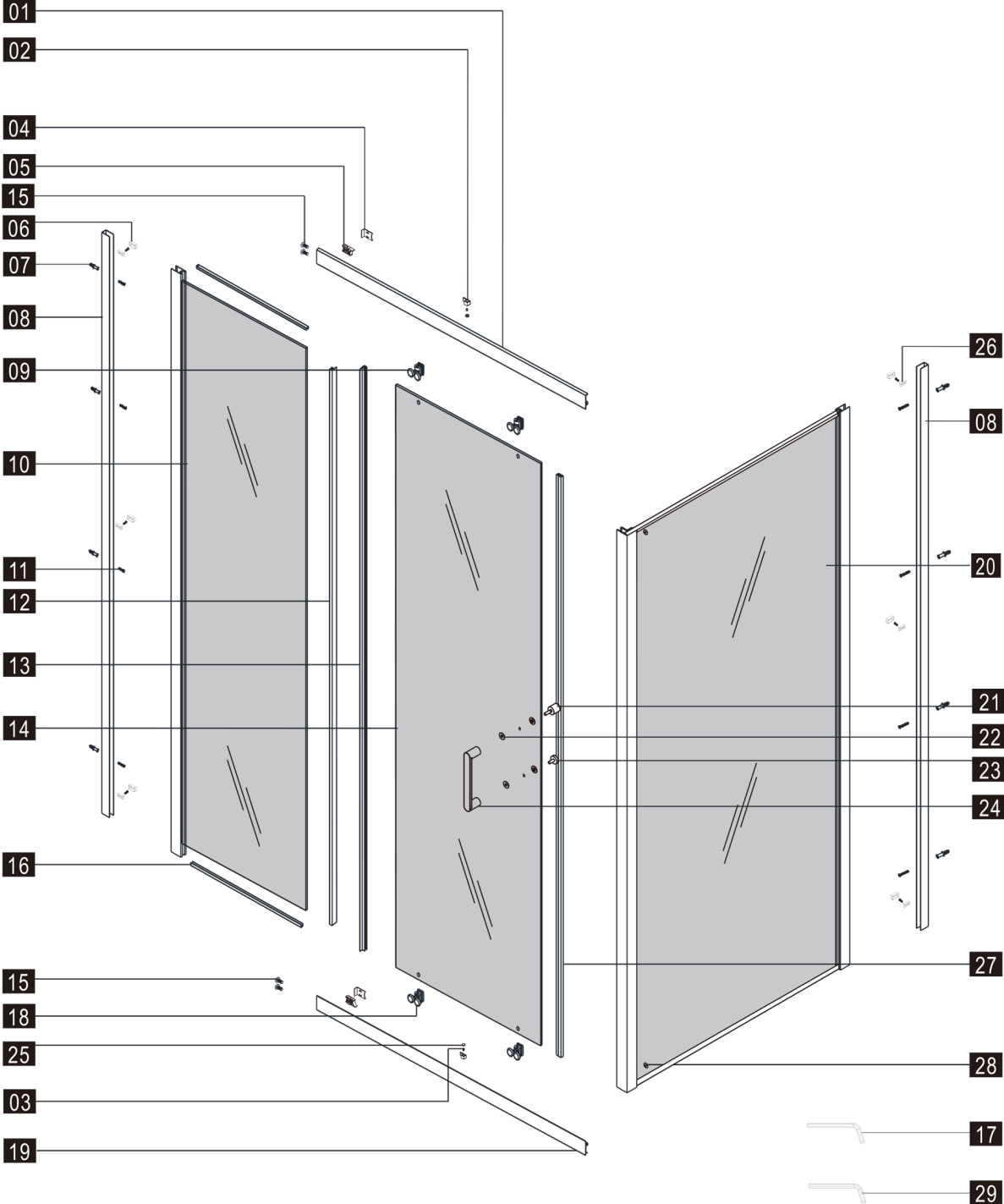


3. Ikke rens eller rengjør glasset med sterke rengjøringsmidler som inneholder alkohol, syre, klor, skurekorn eller noen form for sterke kjemiske stoffer.

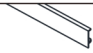

























4. Ikke rengjør glasset med skrubber eller skurekost på utsiden hvor folien sitter. Bruk heller ikke rengjøringsmidler som inneholder skurekorn.

Produktoversikt



Deler:

Serial number	Graphical	size(mm)	Quantity	Part No.
01			1 PCS	B0083
02			2 PCS	B0230
03		M4X6	2 PCS	B0155
04			2 PCS	B0228
05			2 PCS	B0229
06			6 PCS	B0088
07			8 PCS	B0040
08			2 PCS	B0089
09			2 PCS	B0090
10			1 PCS	B0092
11		ST4X30	8 PCS	B0002
12			1 PCS	B0094
13			1 PCS	B0095
14			1 PCS	B0096
15		M4X10	10 PCS	B0097
16			2 PCS	B0105
17		2.5mm	1 PCS	B0144
18			2 PCS	B0098
19			1 PCS	B0099
20			1 PCS	B0101
21			1 PCS	B0235
22			4 PCS	B0234
23			1 PCS	B0236
24			1 PCS	B0103

Deler:

Serial number	Graphical	Name	Quantity	Part No.
25			2 PCS	B0231
26			6 PCS	B0233
27			1 PCS	B0104
28			2 PCS	B0238
29		3.0mm	1 PCS	B0146

Nødvendig Verktøy



Elektrisk drill



3mm
unbraco nøkkel



Skrutreker



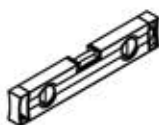
Bor, Ø6mm



Målebånd



Vinkelhake



Vater



Kniv



Silikon



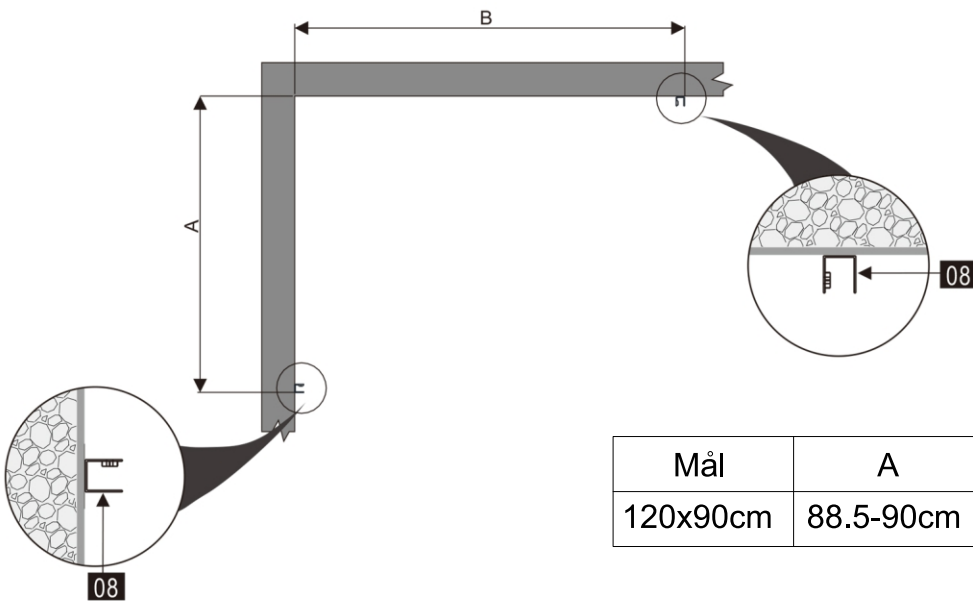
Blyant



Gummi hammer

1

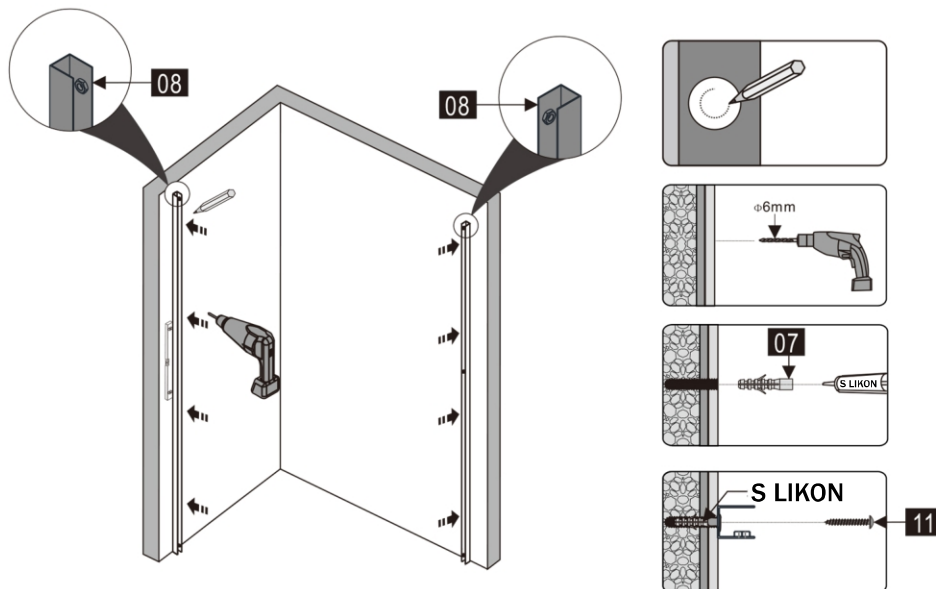
- 1 Plasser veggprofilene (08) i riktig posisjon, i henhold til målene i tabellen under.
NB! Veggprofilene skal monteres slik at de hviler mot gulvet.



Mål	A	B
120x90cm	88.5-90cm	118.5-120cm

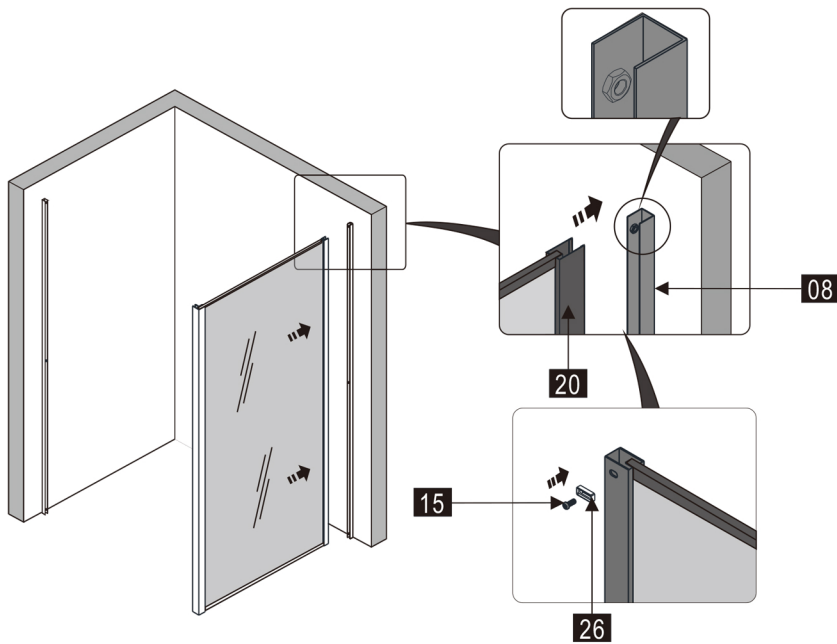
2

1. Hold profilene i posisjon og sikre at de er i vater.
2. Merk med blyant hvor hullene skal være.
3. Bor hull i de oppmerkede punktene, ved å benytte et Ø6mm bor til egnet materiale i vegg.
4. Bank inn plugg (07) i hver av de oppborede hullene.
NB! Dersom det er spikerslag i vegg er det ikke nødvendig å benytte plugg.
5. Fyll skruehullene med silikon.
6. Skru veggprofilene (08) fast til vegg, ved å benytte skrue (11).
Sørg for at veggprofilens hele side monteres ut, og dobbeltsjekk at profilene er i vater når skrueene strammes til.



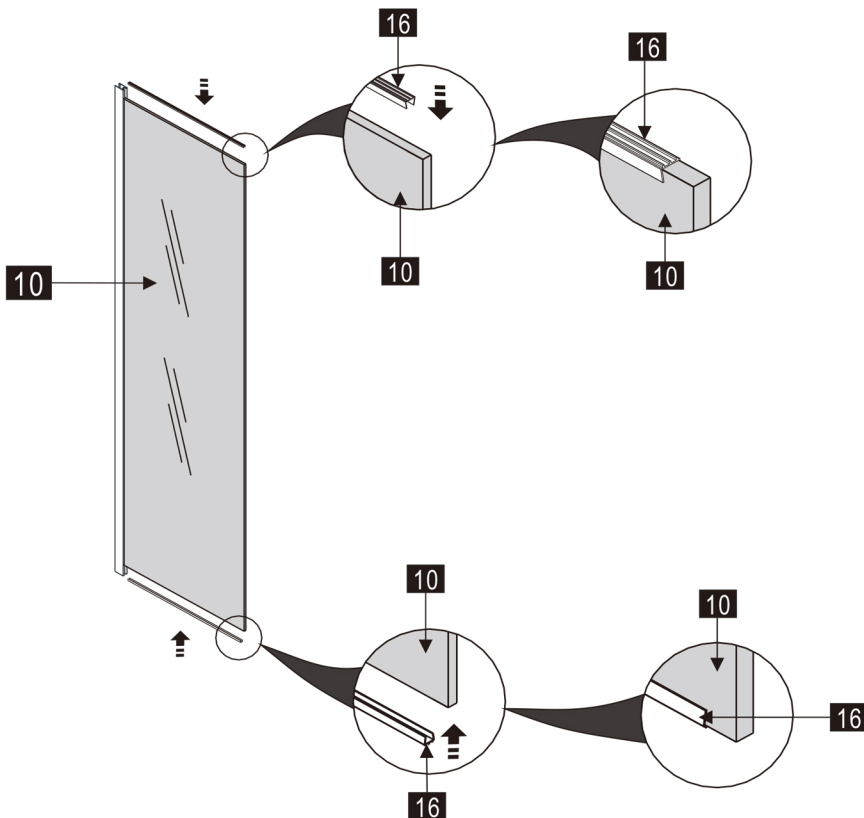
3

1. Press sideveggen (20) inn i veggprofilen (08).
2. Fest sideveggen til veggprofil ved å feste skrue (15), fra innsiden.
NB! Husk å benytte dekordeksel (26) når skruene festes.



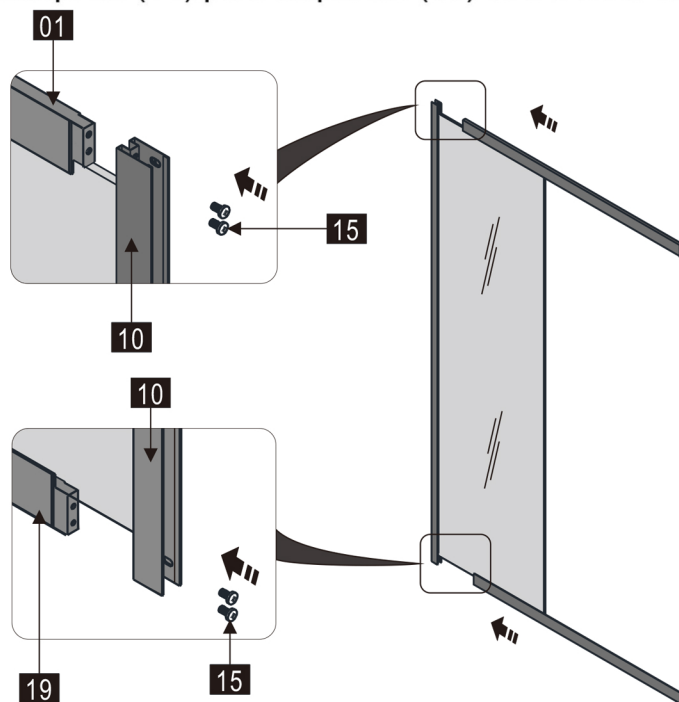
4

1. Press pakning (16) på topp og bunn av fast glassfelt til frontrammen (10).



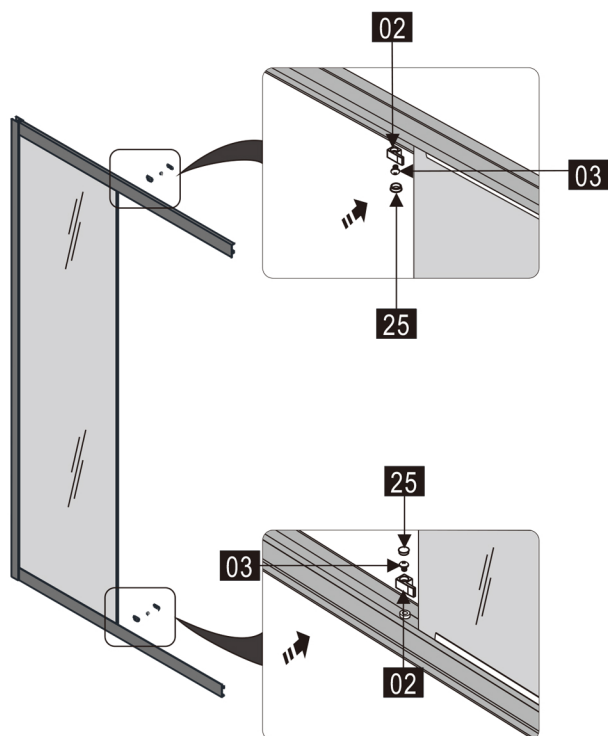
5

1. Monter topp profil (01) på frontpartiet (10) ved å feste skruer (15).
2. Monter bunnprofil (19) på frontpartiet (10) ved å feste skruer (15).



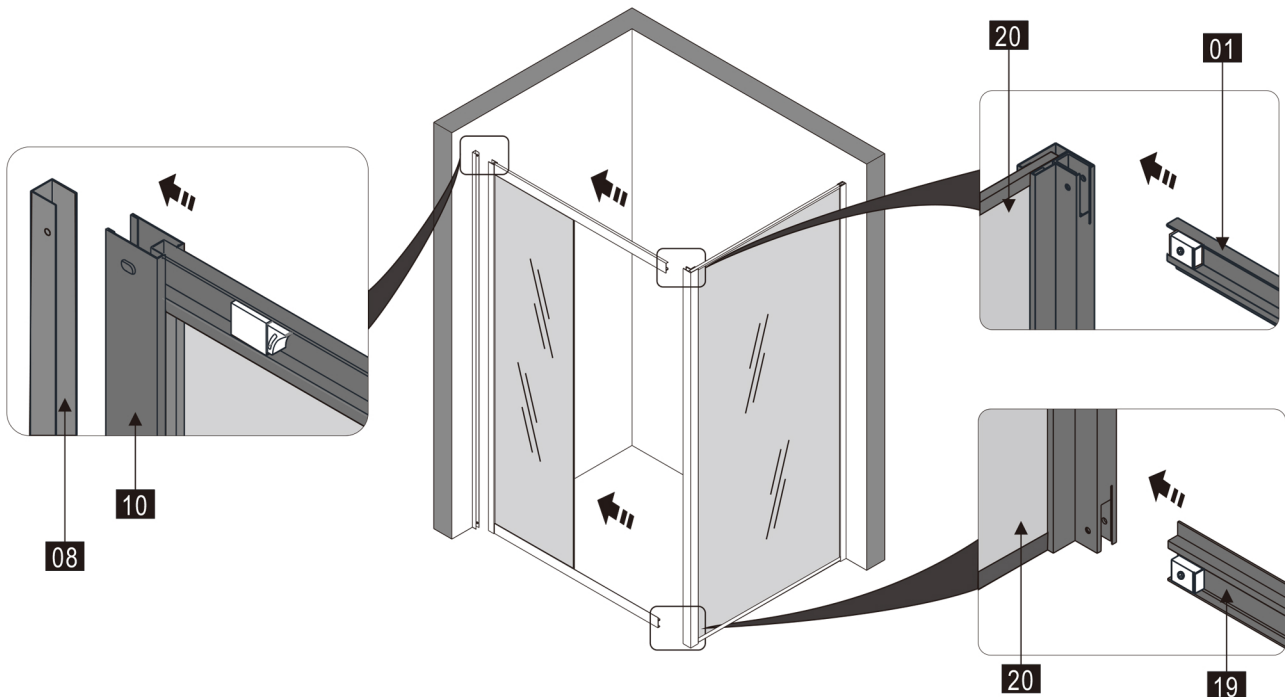
6

1. Sikre glasset til topp- og bunnprofil ved å montere delen (02) med skruer (03), i topp og bunn.
2. Press dekordeksel (25) på over skruhodene til slutt.



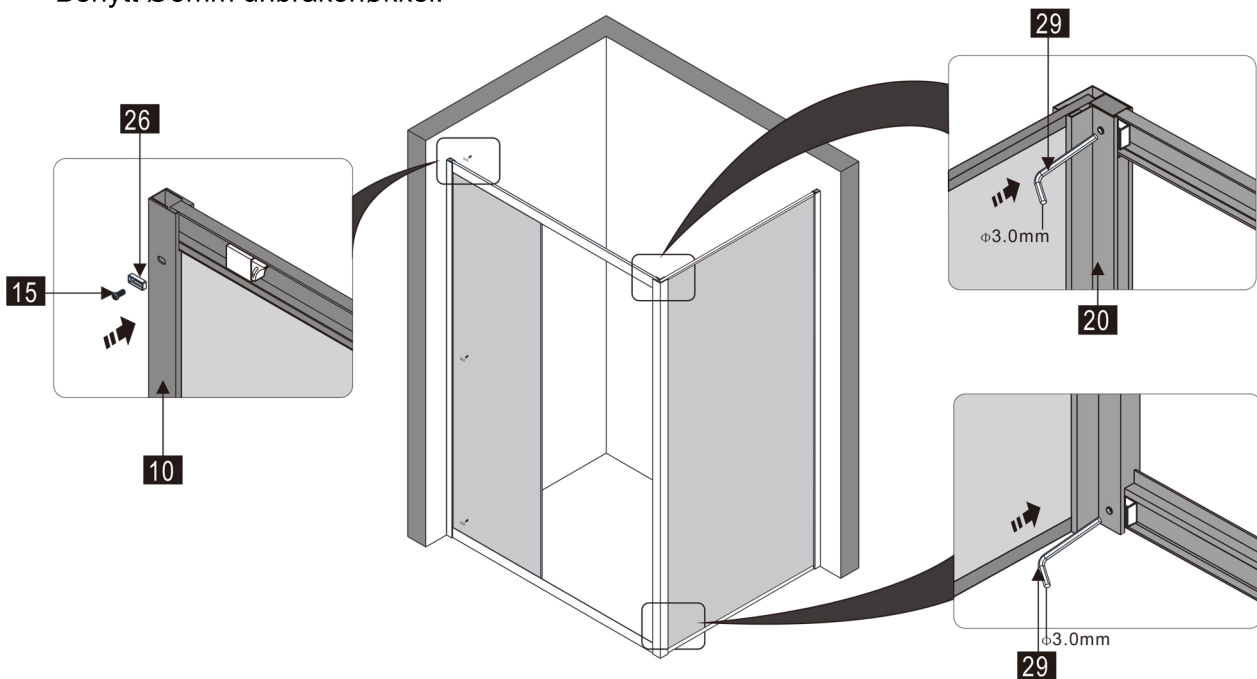
7

1. Press frontrammen (10) inn i veggprofil (08).
2. Plasser toppprofil (01) og bunnprofil (19) inn i sideveggs profil (20).



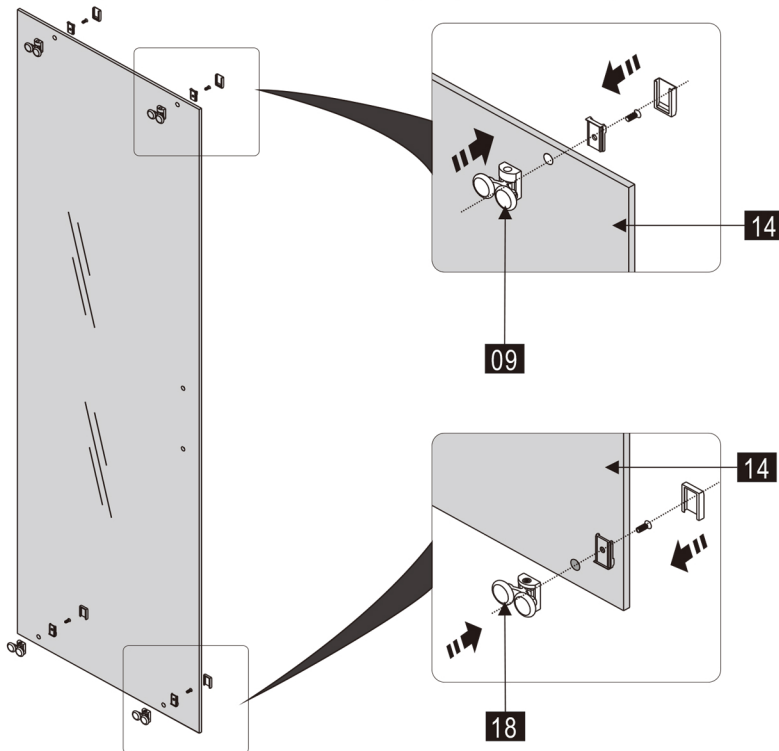
8

1. Skru frontrammen (10) fast til veggprofil ved å feste skruer (15).
NB! Husk å benytte dekordeksel (26) når skruene festes.
2. Fest frontrammen (10) til sideveggs profil (20) ved å stramme skruene i profilen.
Benytt Ø3mm unbrakonøkkel.



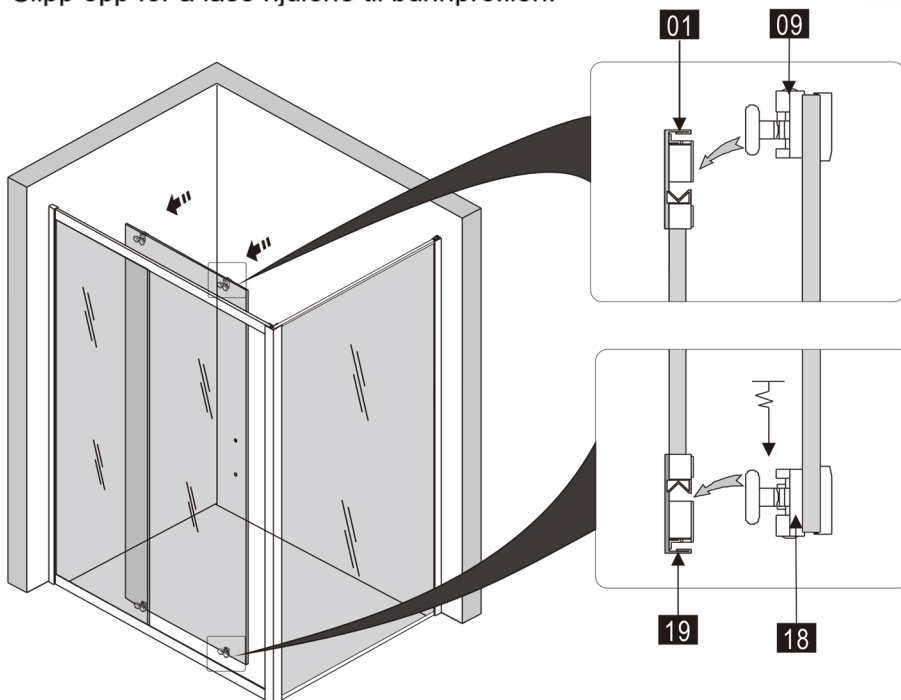
9

1. Monter hjul (09) i topp av glassdøren (14), som vist på tegningen.
Pass også på at hull for justering av hjulene peker ned.
2. Monter hjul med fjærbelastning (18) i bunn av glassdøren (14), som vist på tegningen.



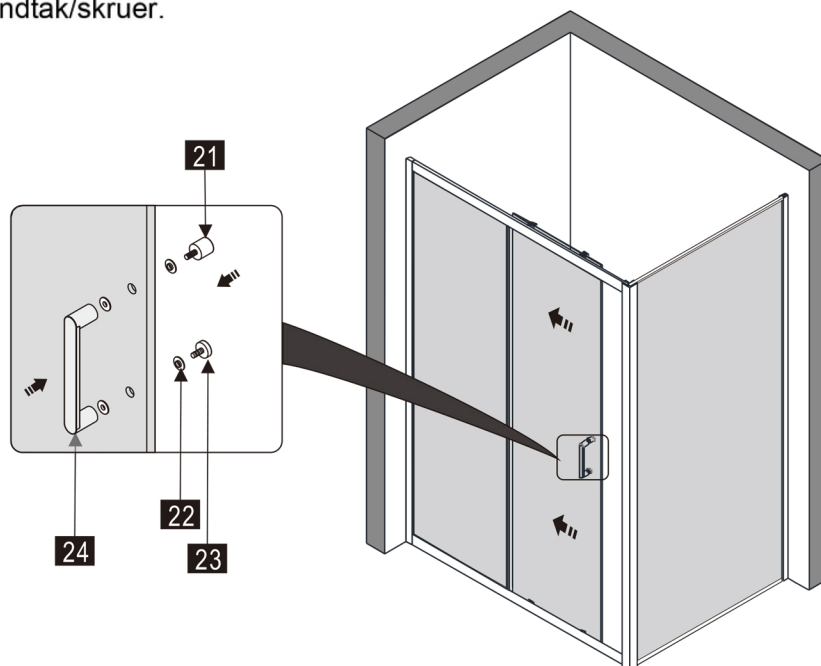
10

1. Hekt døren på profil i topp (01) fra innsiden av nisjen. Sørg for at hjulene (09) hviler i profilens spor.
2. Press hjulene i bunn av døren (18) ned, og heft hjulene inn på bunnprofilen (19).
Slipp opp for å låse hjulene til bunnprofilen.



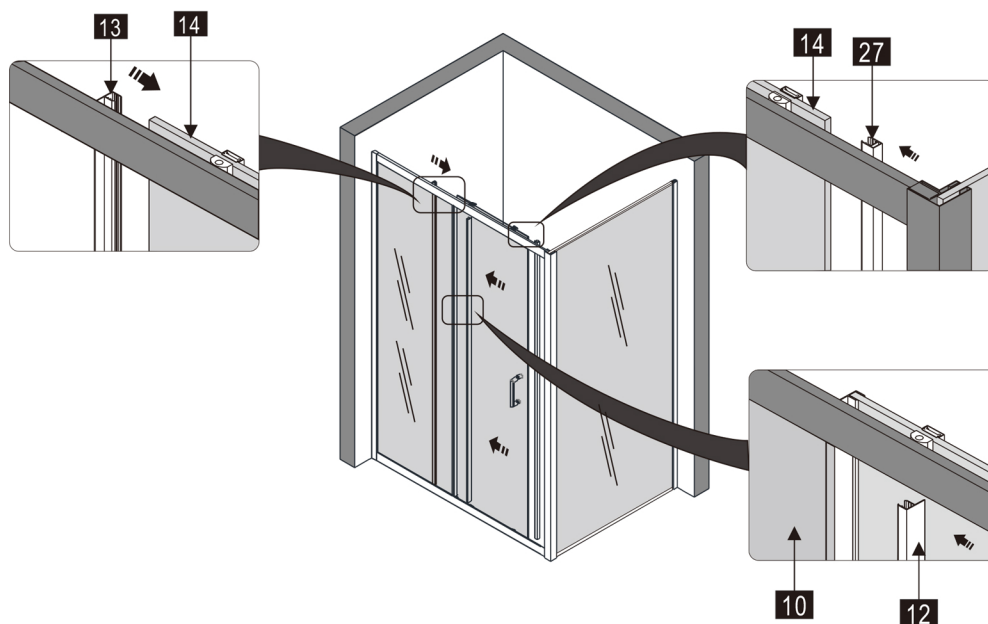
11

1. Monter håndtaket ved å feste det store grepet (24) på utsiden av døren og låse det med den lille dørknotten (21) i øverste hull på innsiden av døren. Lås ekstra festepunkt på det store grepet (24) ved å feste skrue (23). Husk å benytte pakninger (22) mellom glass og håndtak/skrue.

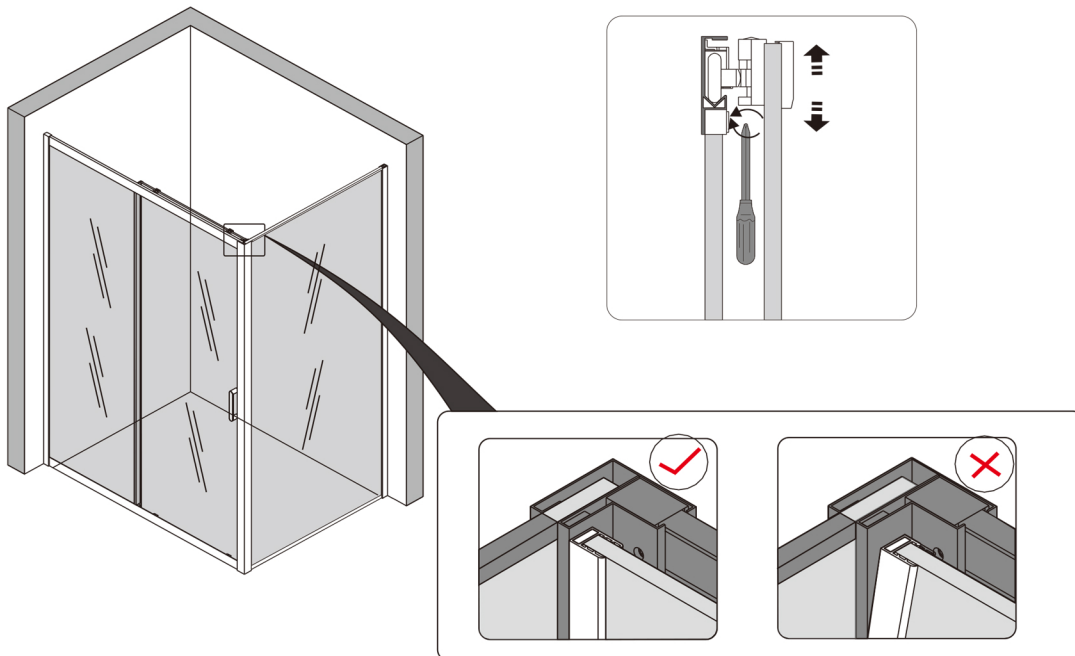


12

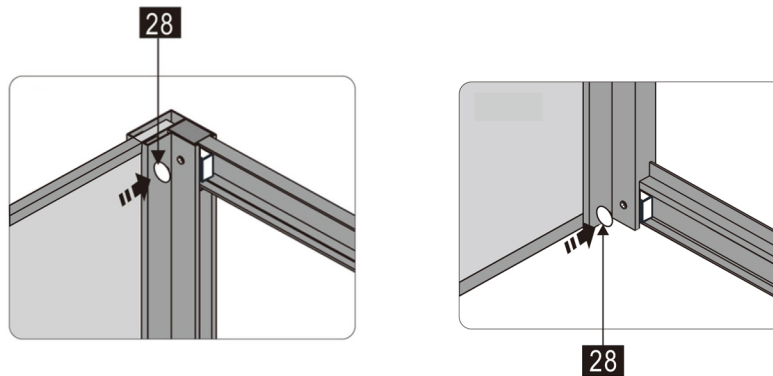
1. Press gummilist (13) på glassdøren (14), langs kanten som peker mot fast glassfelt. Sørg for at leppen på gummilisten peker ut av dusjhjørnet.
2. Press gummilist (12) på kanten av fast glassfelt (10). Sørg for at leppen på gummilisten peker inn i dusjhjørnet.
3. Press magnetlisten (27) på glassdøren (14), langs kanten som lukker mot profil.



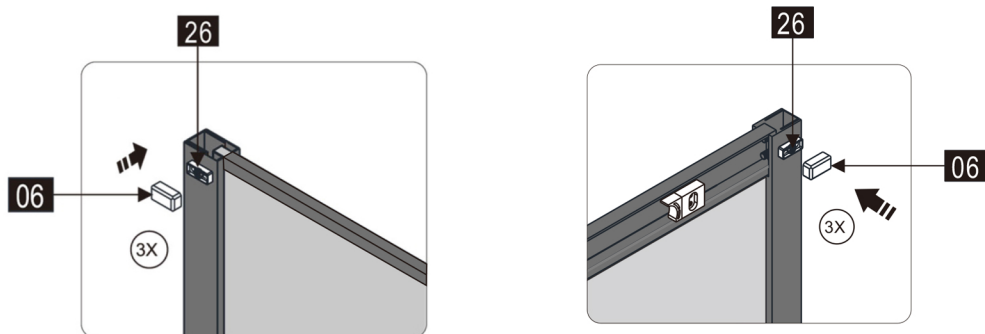
1. Juster hjulene i topp for å tilpasse døren til riktig posisjon.
Sørg for at døren lukker tett mot sideprofil.



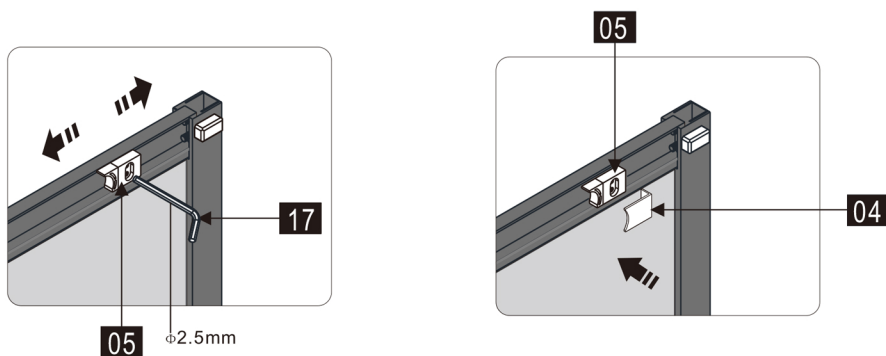
1. Press dekorpropper (28) inn i skruenhull på hjørneprofilen.



2. Press dekorpropper (06) på alle skruer hvor dekordeksel (26) er festet med skruer.



3. Juster dørstoppere på topp og bunnprofil (05) til passende posisjon, ved å benytte Ø4mm unbrakonøkkel.
Sørg for at skruene på dørstopperne festes godt og press dekordeksel (04) på til slutt.



1. Legg en stripe med transparent silikon langs frontrammen og sideveggs bunn - og veggprofil, i overgangen mellom frontramme/sidevegg og bunnlist/vegg.
2. La tørke i 24 timer før dusjløsningen utsettes for vann.

