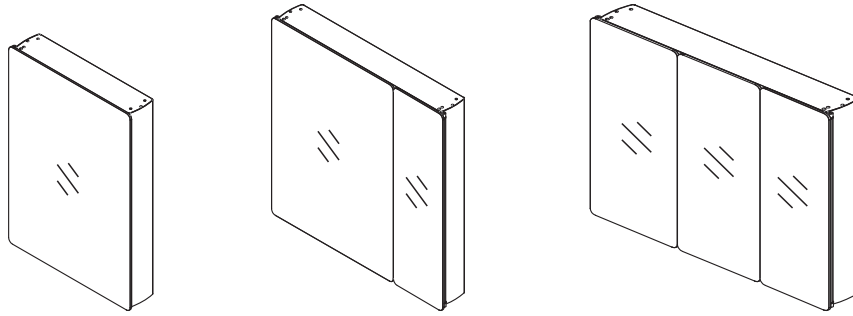
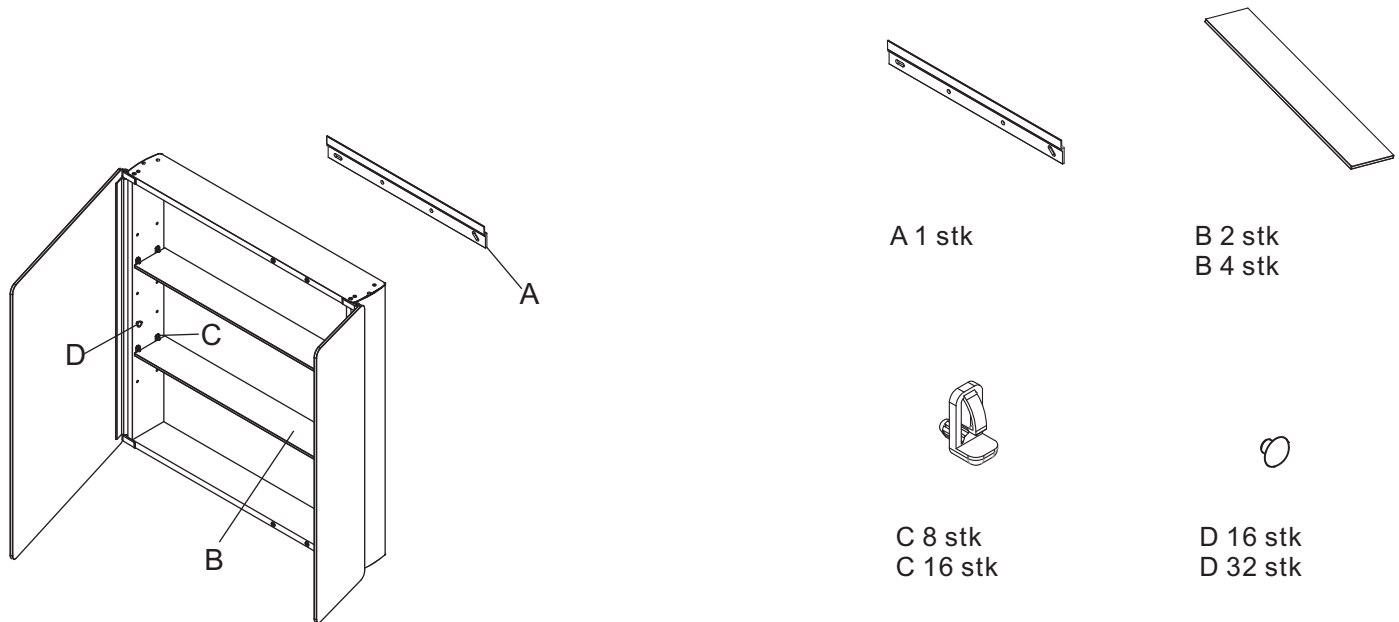


◆◆NO◆◆



Produktoversikt



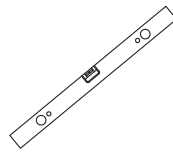
Nødvendig verktøy



Blyant



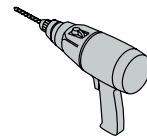
Skrutrekker



Vater



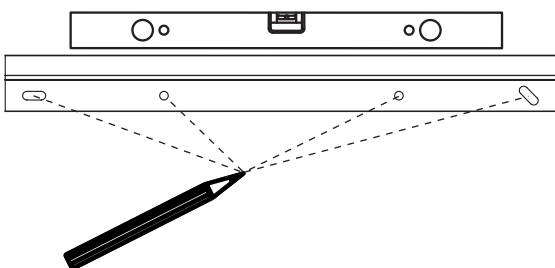
Gummihammer



Drill

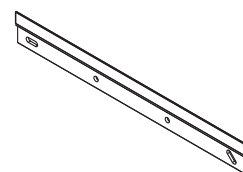
Installasjon

Steg 1



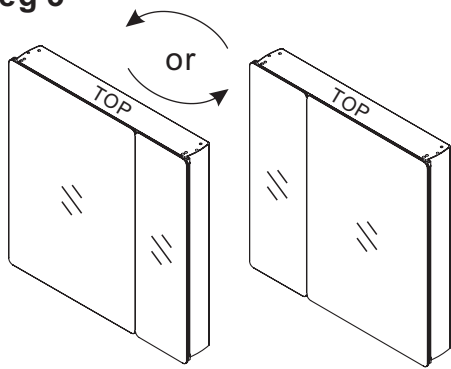
Finn ønsket plassering av skapet

Steg 2



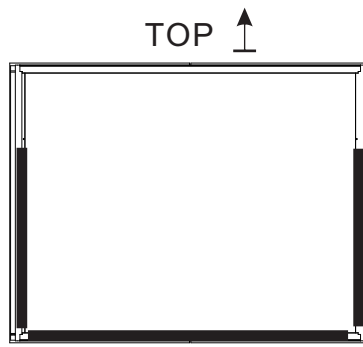
Monter toppskinne på vegg med 4 skruer og plugger til egnet veggmateriale.

Steg 3



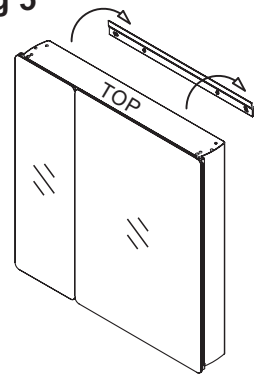
Snu skapet i ønsket retning

Steg 4



OBS :
Påfør egnet silikon på baksiden av skapet.
Dette vil forhindre bevegelse
i skapet som i verste fall kan medføre fall
og personskade.

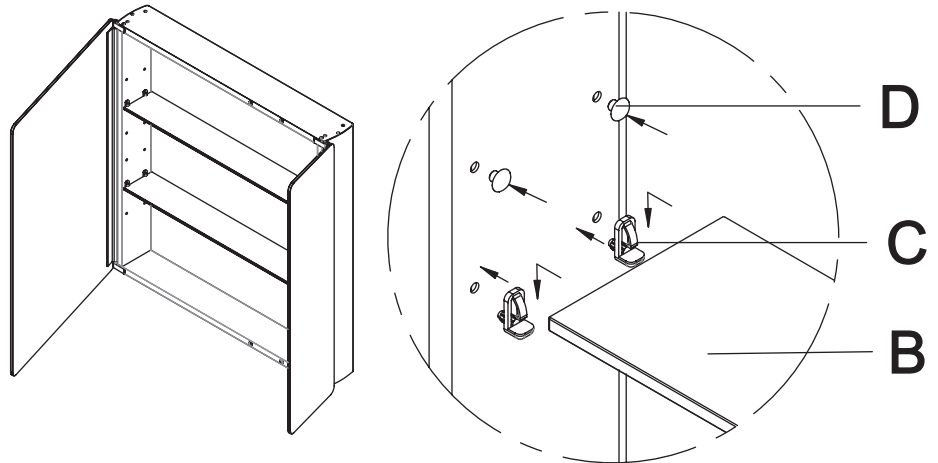
Steg 5



Monter skapet på toppskinnen.
Sørg for at silikonen har tørket
før monteringen fortsetter.

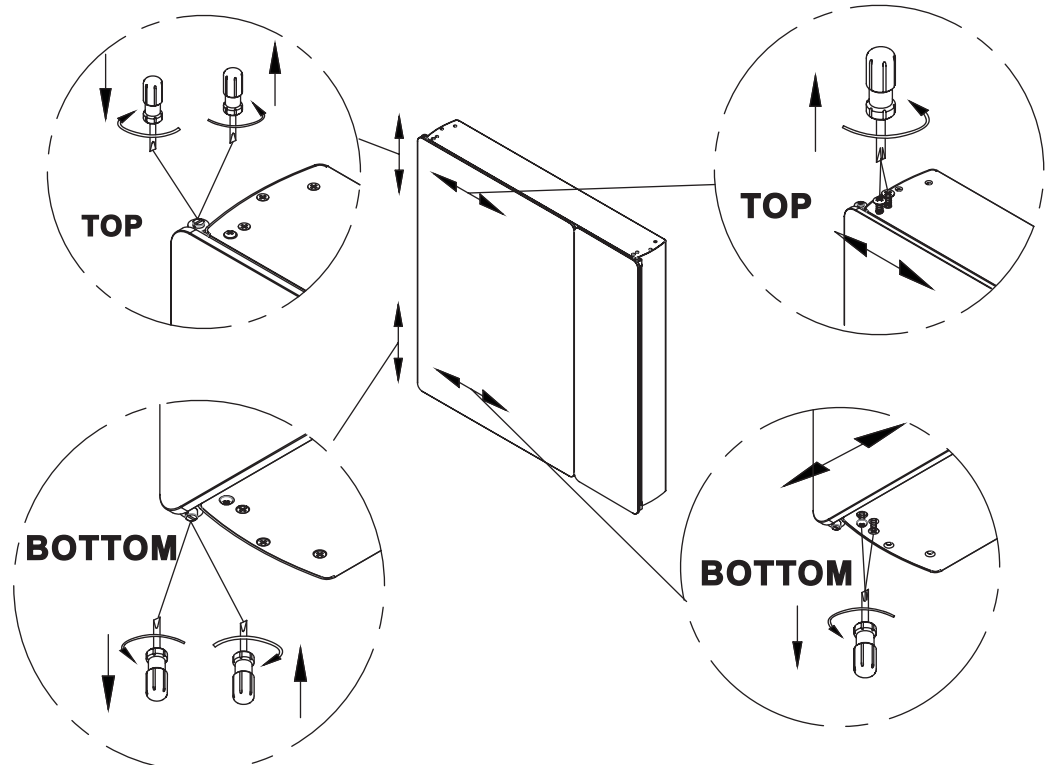
Montering av hyller

1. Monter på medfølgende hyllekneker (C)
2. Monter på hyllene (B)
3. Monter på pyntedeksel på hull som ikke benyttes(D)



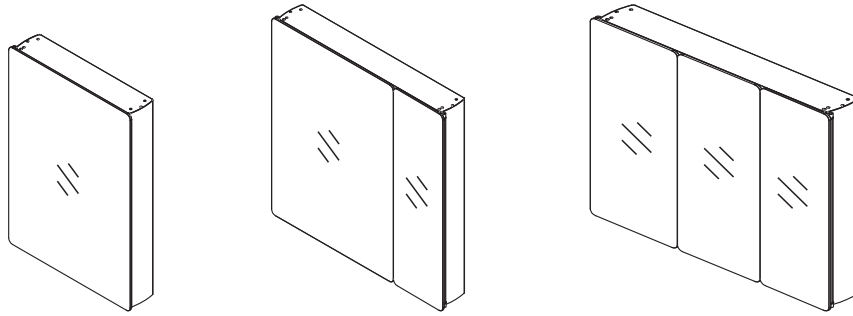
Justering av dør

Dørene er justerbare horisontalt opptil 4mm og 2mm vertikalt. Når du justerer vertikalt er det nødvendig å løse skruene før du justerer Stram deretter til skruene igjen etter justering er foretatt.

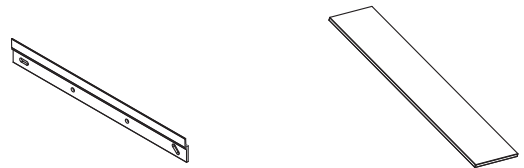
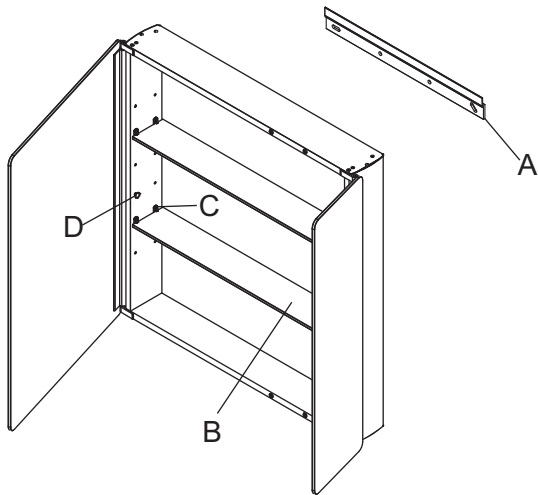


OBS OBS: Veggene skal være egnet for montering av tyngre gjenstander. Skruer og plugger for montering er ikke inkludert, da vegger består av forskjellige materialer. Benytt festemiddel egnet for din vegg og speilskap. Vi anbefaler at skapets hengsler sjekkes regelmessig. Dersom det oppdages ustabilitet eller at hengslene virker løse vennligst stram til skruene eller alternativt bytt ut skruene for å unngå ulykker.

◆◆DK◆◆



Produktoversigt



A 1 stk

B 2 stk
B 4 stk



C 8 stk
C 16 stk



D 16 stk
D 32 stk

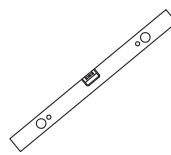
Monteringsværktøj



Blyant



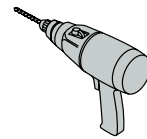
Skruetrækker



Lodstok



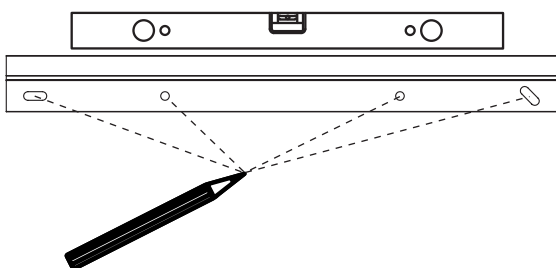
Gummihammer



Bormaskine

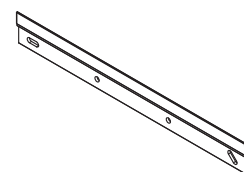
Installation

Trin 1



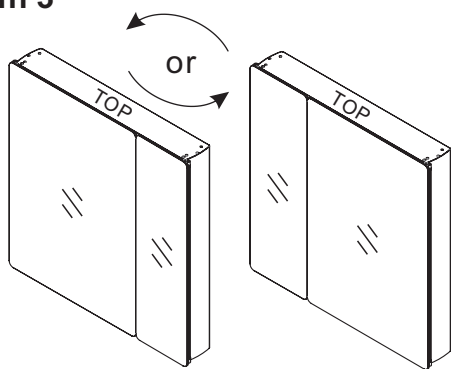
Find den ønskede placering af skabet

Trin 2



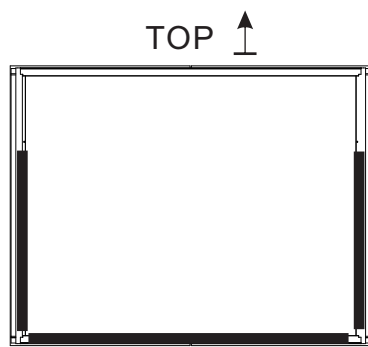
Monter topskinnen på væggen med 4 skruer og rawlplugs, som er egnet til din væg.

Trin 3



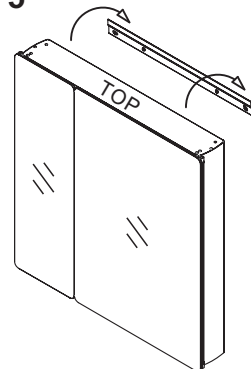
Drej skabet i ønsket retning

Trin 4



OBS :
Påfør egnet silikone på bagsiden af skabet.
Dette vil forhindre, at skabet kan bevæge sig, og i værste tilfælde falde ned og gøre personskade.

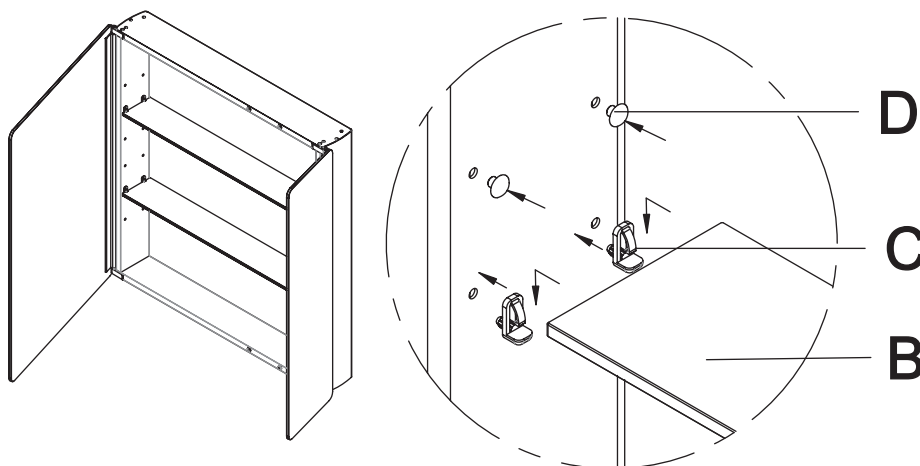
Trin 5



Monter skabet på topskinnen.
Sørg for at silikonen er tør og hærdet før monteringen fortsætter.

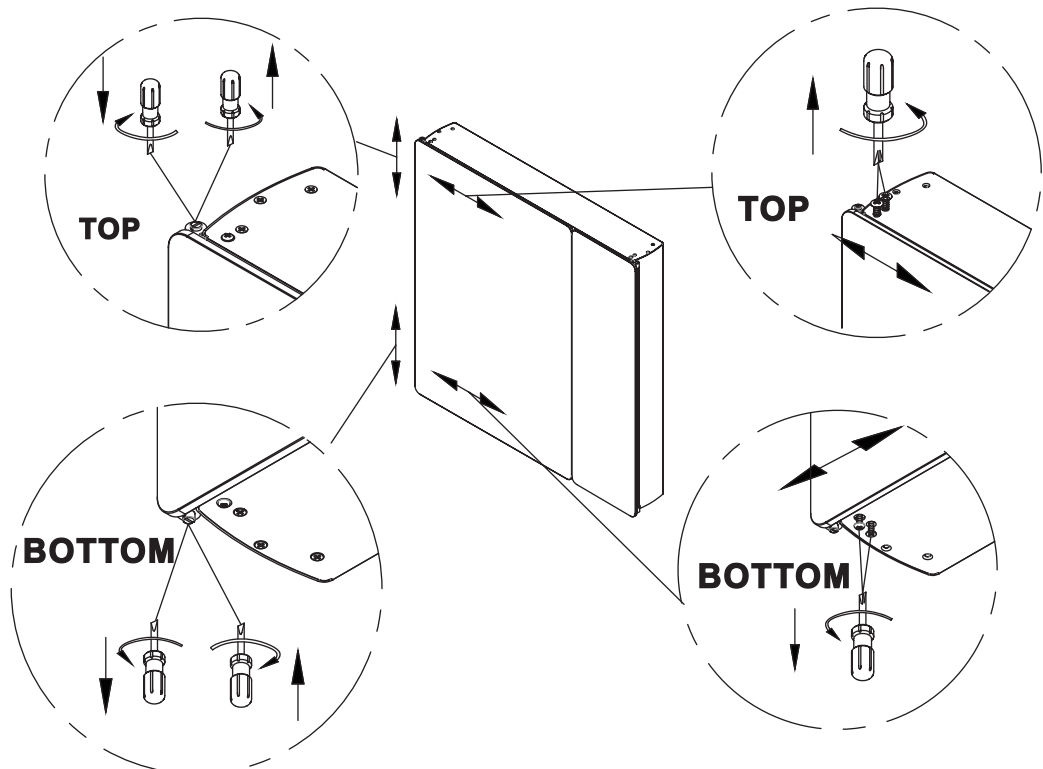
Montering af hylder

1. Monter medfølgende hyldeknægte (C)
2. Monter hylderne (B)
3. Monter pyntedæksel på de huller som ikke benyttes (D)

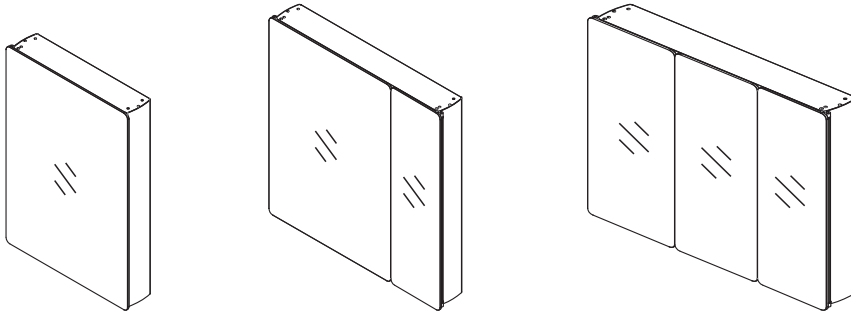


Justering af dør

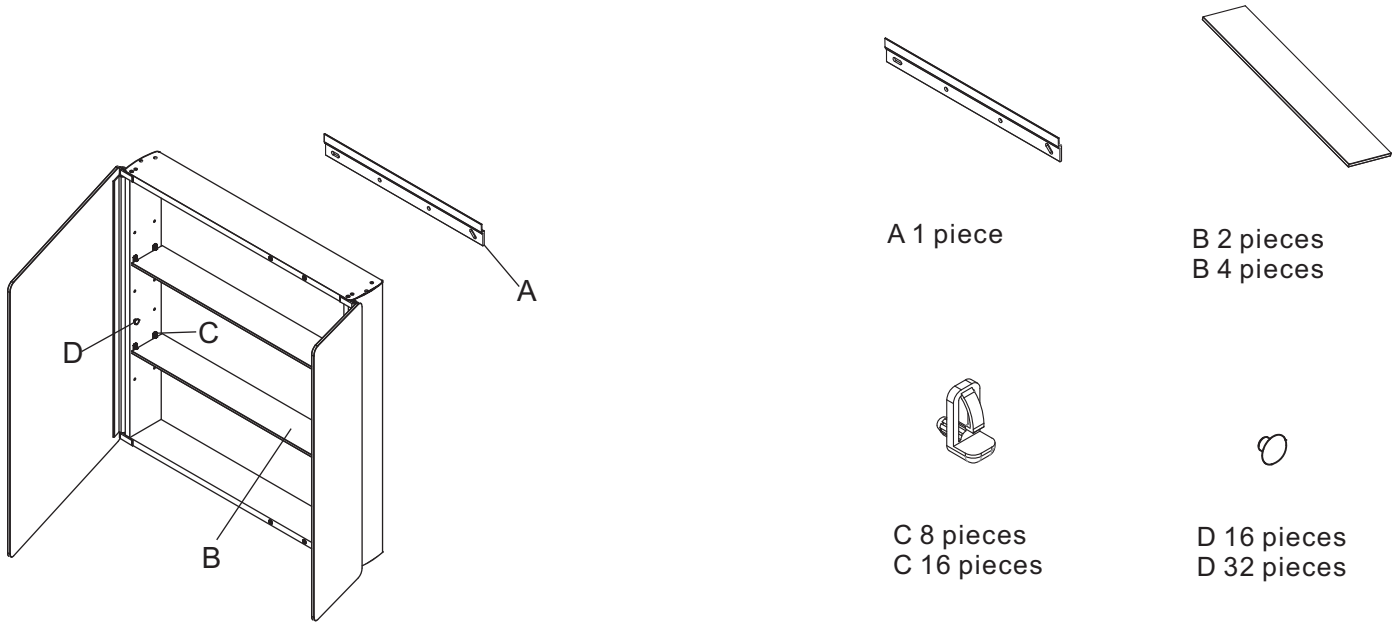
Dørene er justerbare horisontalt op til 4mm og 2mm vertikalt. Når du justerer vertikalt er det nødvendigt at løsne skruene før du justerer. Stram derefter skruerne igen efter justeringen er udført.



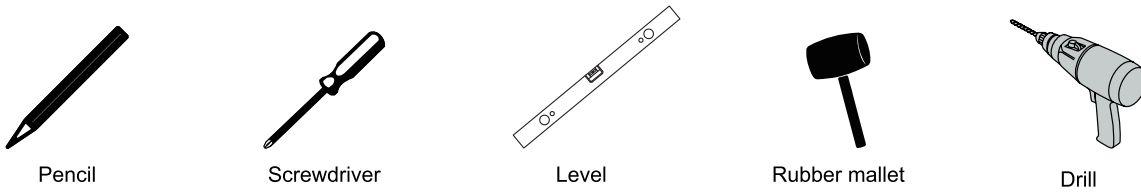
OBS OBS! Væggen skal være egnet til montering af tunge genstande. Skruer og rawplugs medfølger ikke, da vægge kan bestå af forskellige materialer. Benyt kun skruer og rawplugs egnet til din type af væg og spejlskab. **OBS OBS!** Vi anbefaler at skabets hængsler efterses regelmæssigt. Hvis der opstår slør i hængslerne er det vigtigt at efterspænde skruerne, eller at udskifte skruerne hvis de er slidte, for at undgå ulykke.



PARTS LIST

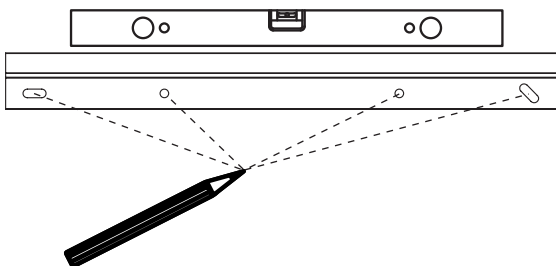


REQUIRED TOOLS



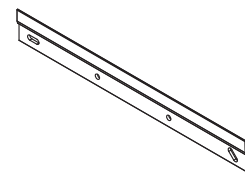
INSTALLATION

STEP 1



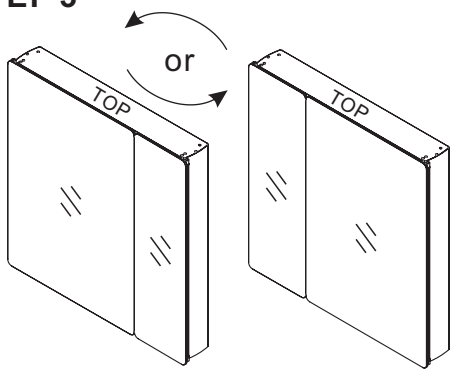
Determine the location and position of the cabinet

STEP 2



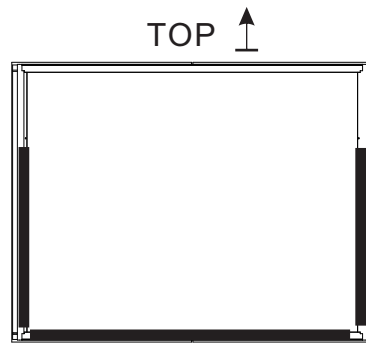
Install the top bracket (A).

STEP 3



Rotate the cabinet until it is pointing in the right direction.

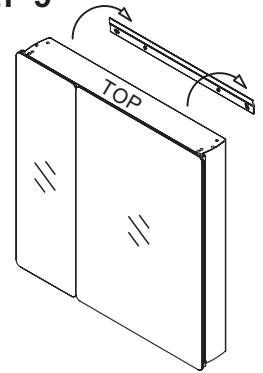
STEP 4



Apply the silicone sealant at the back edge of the cabinet in order to lock the cabinet onto the installation hardware list. This will prevent the cabinet from moving side to side. It will avoid the risk of the cabinet falling which could be dangerous. Limitation of liability :

As the silicone sealant and/or silicone sealant process are beyond our control, the manufacturer can not accept claims about liability in this regard.

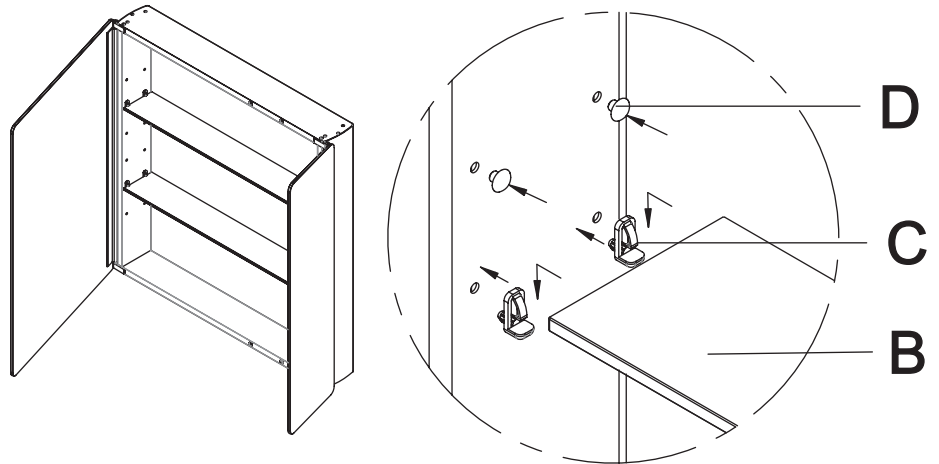
STEP 5



Hang the cabinet onto the bracket (A). And give the silicone sealant enough time to dry before taking the cabinet into use.

To assemble the shelves

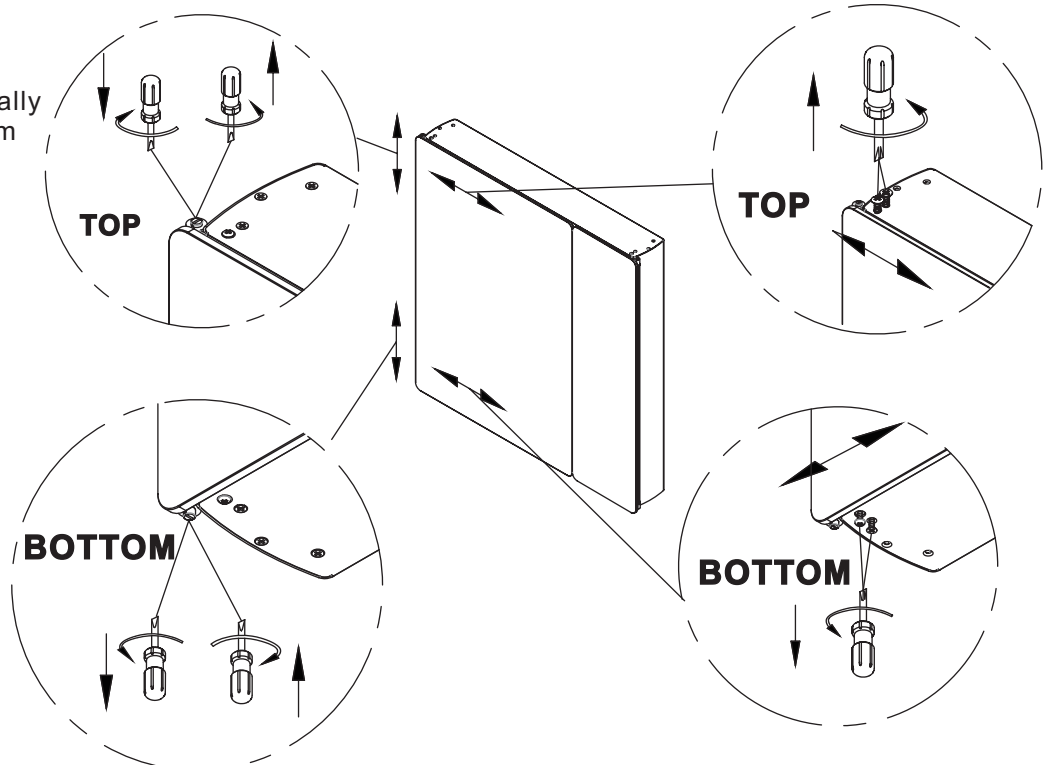
- 1、 Install the shelf clips (C).
- 2、 Install the shelves (B).
- 3、 Insert items (D) into the unused holes.



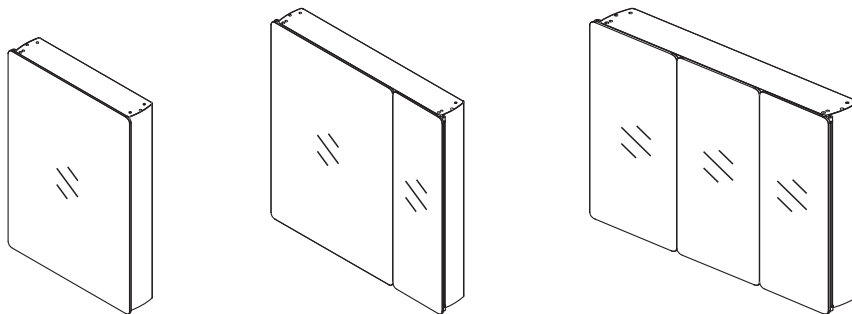
TO adjust the door

The doors are adjustable horizontally and adjustable up to 4mm and 2mm vertically.

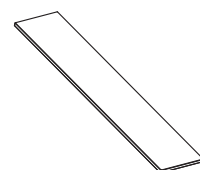
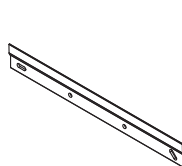
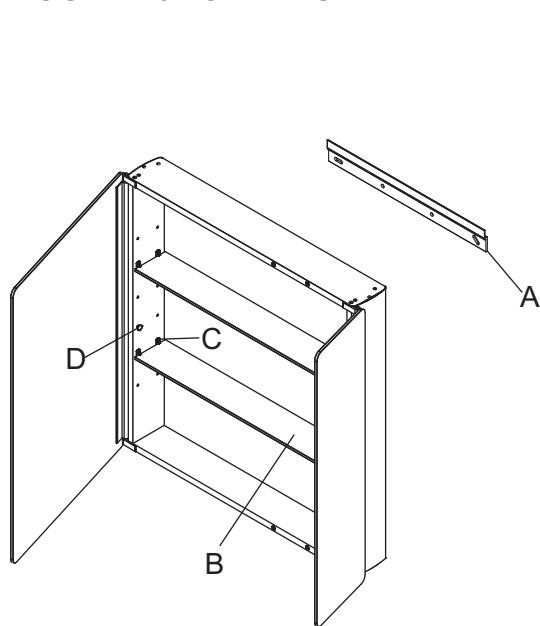
When adjusting vertically, it is necessary to loosen the screws first, then adjust, and then tighten the screws again.



ATTENTION: Only install this product on a wall suitable for installation of heavy products. Screws and plugs are not included since walls can be of different materials. Please make sure to use screws and plugs suitable for your type of wall. ATTENTION: We recommend to check the door hinges regular. If the hinges seems instable please tighten the screws, or replace the screws, in order to avoid danger.



DOSTARCZONA LISTA ELEMENTÓW



A 1 szt.

B 2 szt.
B 4 szt.



C 8 szt.
C 16 szt.

D 16 szt.
D 32 szt.

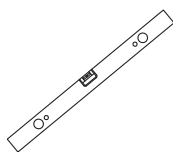
Wymagane narzędzia



Ołówek



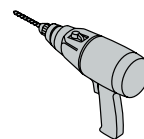
Śrubokręt



Poziomica



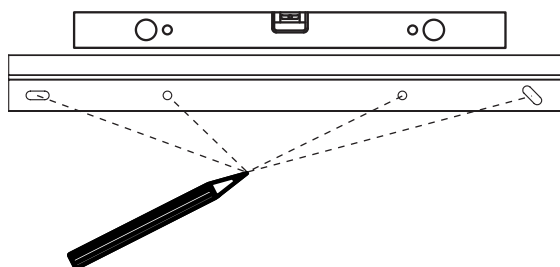
Młotek gumowy



Wkrętarka

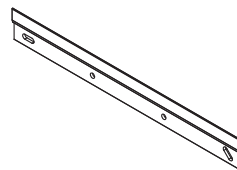
Montaż

KROK 1



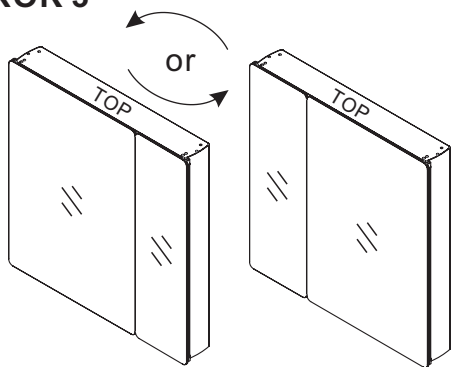
Określ położenie szafki za pomocą poziomicy

KROK 2



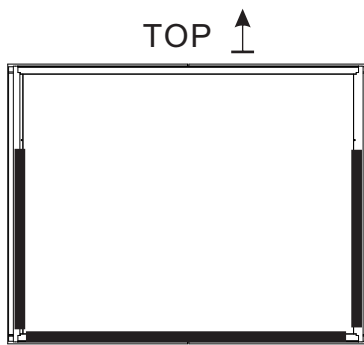
Zamontuj górny wspornik (A)

KROK 3



Obróć szafkę w żądanym kierunku.

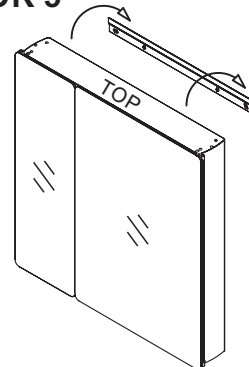
KROK 4



Nałóż odpowiedni silikon na tył szafki. Zapobiegnie to ruchowi szafki i ryzyku upadku, który może być niebezpieczny. Uwaga!

Uszczelniacz silikonowy lub fuga silikonowa są poza naszą kontrolą, a producent nie ponosi odpowiedzialności za szkody w tym zakresie.

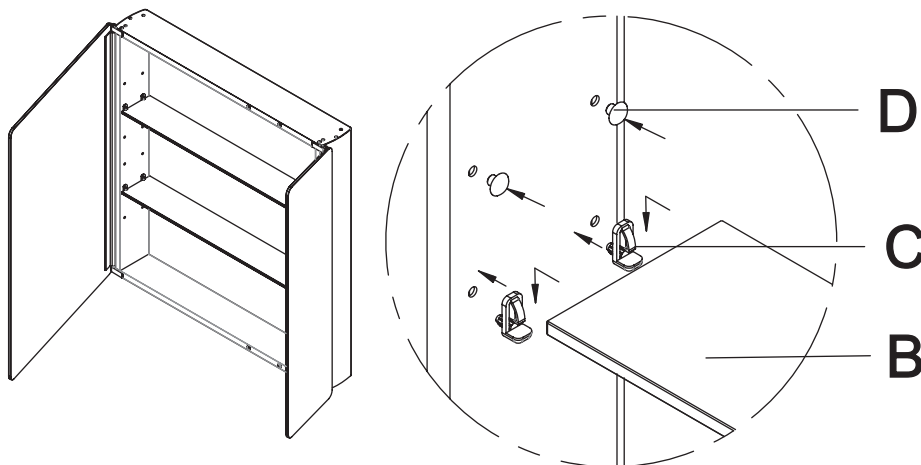
KROK 5



Zawieś szafkę na wsporniku (A). Upewnij się, że silikon wysechł.

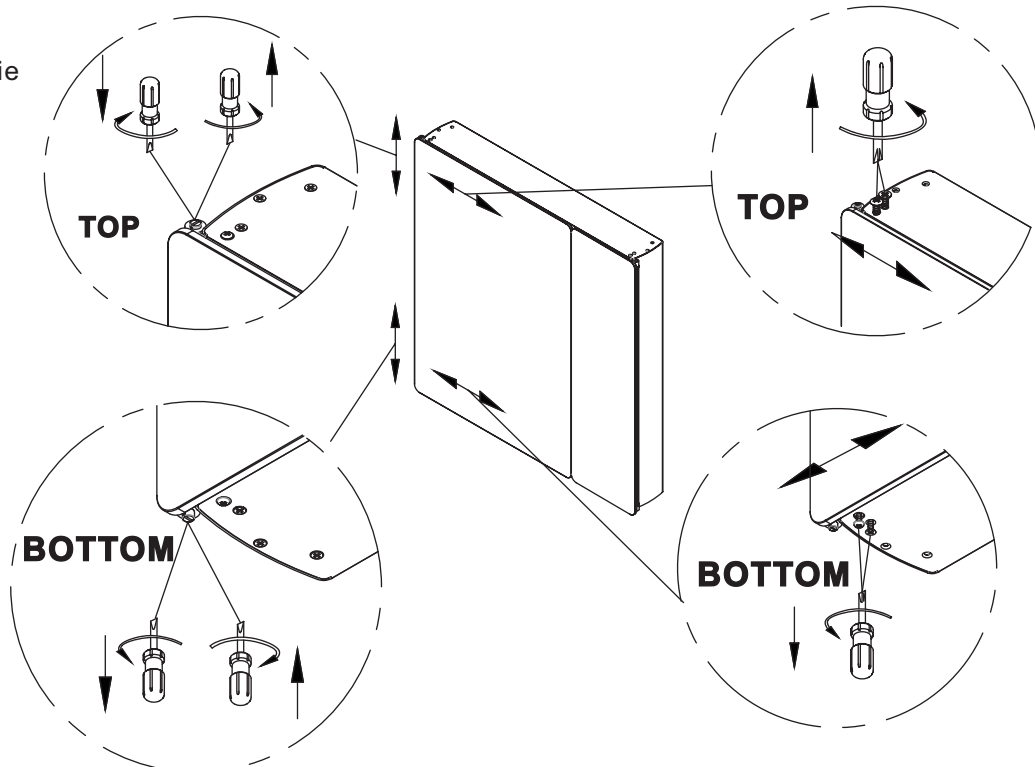
Aby złożyć półki

1. Zainstaluj klipsy do półek (C).
2. Zainstaluj półki (B).
3. Włóż elementy (D) do nieużywanych otworów.



Regulacja drzwi

Drzwi można regulować w poziomie do 4 mm i 2 mm w pionie. Podczas regulacji w pionie należy najpierw poluzować śruby, a następnie je wyregulować, a na końcu dokręcić śruby.



Uwaga! Ze względu na różne materiały ściennie, zdecydowaliśmy się nie uwzględniać śrub i kołków do tego produktu. Ma to na celu zachowanie bezpieczeństwa. Dlatego zalecamy sprawdzenie, czy ściana nadaje się do cięższych przedmiotów przed zainstalowaniem produktu. Skontaktuj się z nami, a pomożemy Ci dobrać odpowiednie materiały.