

# Flisesag

MTS2003

---



CE

---

# Innhold

# side

<b>Tiltenkt bruk &amp; sikkerhet</b>	<b>1-2</b>
<b>Produktbeskrivelse</b>	<b>3</b>
<b>Montering</b>	<b>4</b>
<b>Bruk</b>	<b>5-6</b>
<b>Bytting av kutteblad</b>	<b>7</b>
<b>Vedlikehold &amp; Teknisk data</b>	<b>8</b>
<b>Delebeskrivelse</b>	<b>9-11</b>



Les denne håndboken grundig før første gangs bruk for å unngå feil håndtering av produktet. Ta vare på denne manualen for fremtidig referanse.

## Innhold:

- Flissag
- Sagblad

# Tiltenkt bruk:

Flisesagen med diamantskiveskiven som er inkludert i leveransen, er utelukkende for skjæring av keramikk, marmor, klinker osv. Bruk aldri maskinen til kutting av tre eller lignende. Maskinen er kun egnet for våtskjæring. Det kreves en spesiell diamantskjæreskive for å kutte granitt, fin steintøy og glassfliser. I tillegg til lengdesnitt og tverrsnitt kan du også sage en diagonal eller gjæringsskjæring med maskinen.

## Sikkerhet:

Feil bruk av utstyret kan forårsake alvorlig personskade og skade på eiendom. Les derfor instruksjonene nedenfor nøye før du tar enheten i bruk. Overhold generelle forholdsregler for sikkerhet og forebygging av ulykker. I tillegg til instruksjonene i denne håndboken, må de generelle helse- og sikkerhetsforskriftene som lovfestes tas i betraktning.

### Les bruksanvisningen før bruk!

Følg de lokale forebyggings- og sikkerhetsbestemmelsene i arbeidsområdet.

Ikke bruk utstyret til noe annet formål enn det tiltenkt bruk.

Hold barn borte, sikre enheten mot barn!

Operasjon bare i en uthvilt og konsentrert tilstand.

Sørg for tilstrekkelige lysforhold på arbeidsplassen.

Enheten må installeres på en stabil måte. Enheten må ikke riste.

Sørg for at det er tilstrekkelig plass på arbeidsplassen.

Bruk aldri skadede eller defekte stikkontakter, strømledninger eller skjøteledninger. Stikkontakten som brukes må være utstyrt med en jordfeilbryter (RCD).

Hvis strømtilkoblingen din ikke har en jordfeilbryter, må enheten betjenes via en jordfeilbryter!

Ikke bruk midlertidige elektriske tilkoblinger.

Bruk personlige verneutstyr (hansker, beskyttelsesbriller, støvmaske, ørebeskyttelse). Unngå kroppskontakt med jordede deler (f.eks. Rør, radiatorer, komfyrer, kjøleenheter).

Ikke bruk løse klær eller smykker som kan bli fanget av bevegelige deler.

Bruk hodeplagg for langt hår.

Ikke trekk i ledningen! Beskytt kablen mot varme, olje og skarpe kanter.

Kontroller enhetens tilkoblingskabler regelmessig.

Bare diamantplater som passer til enheten kan brukes.

Diamantskiver skal bare brukes til våtskjæring.

Ikke plasser hendene i nærheten av diamantskiven under bruk.

Koble alltid fra støpselet før du flytter eller transporterer! Koble alltid fra støpselet før du utfører vedlikeholds- og reparasjonsarbeid! Koble enheten fra strømkilden før du retter feil eller feilsøking! Bytt ut defekte eller ødelagte deler umiddelbart. Bruk kun originale reservedeler.

Oppbevar enheten på et tørt sted ved konstante temperaturer.

## **Øvrige risiko:**

**Selv om det brukes riktig, kan følgende risiko oppstå:**

**Kontakt med diamantblad der bladet er eksponert**

**Forstyrrelser av diamantblad under bruk**

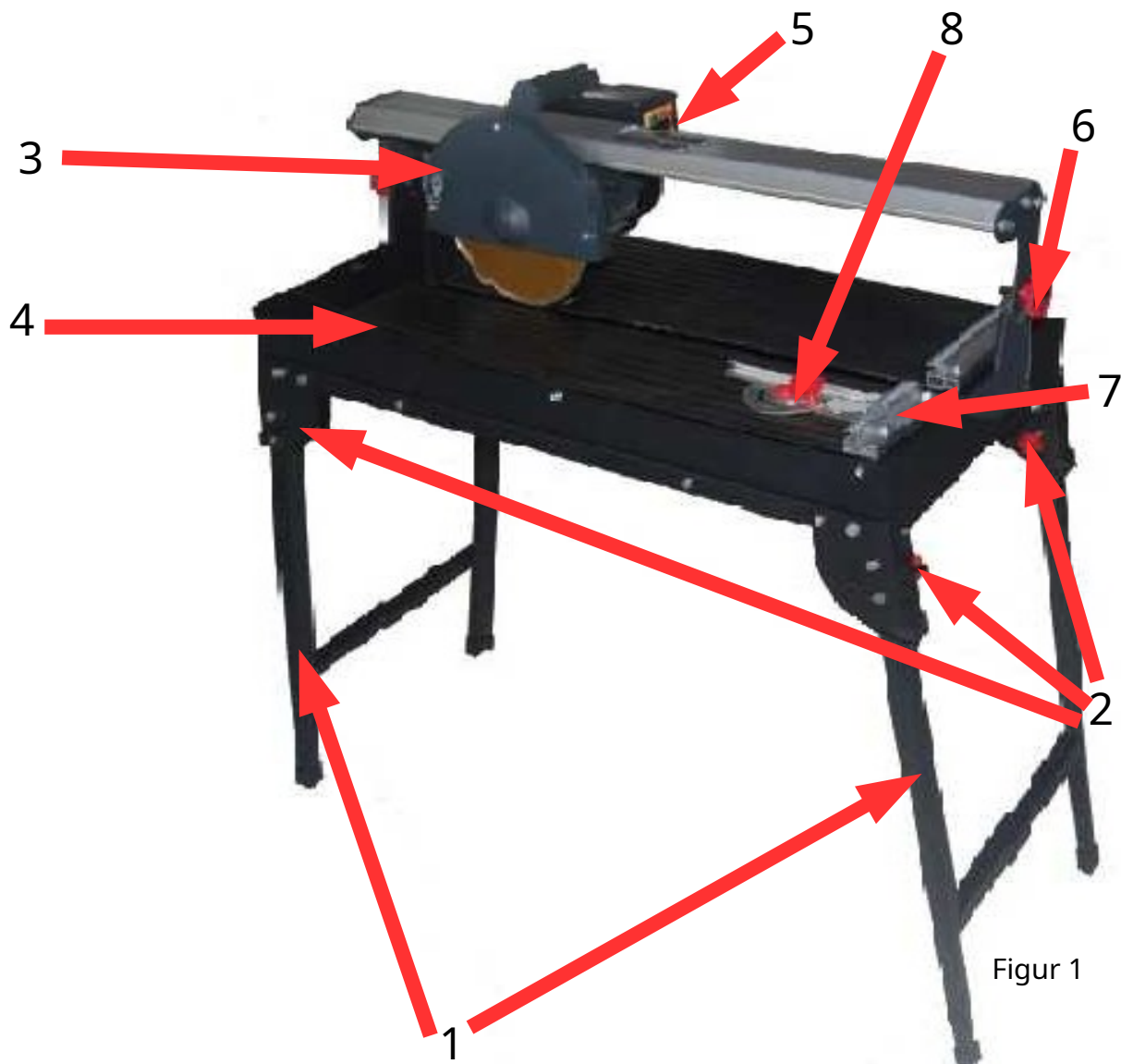
**Løse partikler fra diamantblad under bruk**

**Tilbakeslag av maskinen**

**Skade av hørsel og syn ved bruk av maskin uten vernebriller og hørselsvern**

**Minimer risikoen ved å lese denne bruksanvisningen og forholdsreglene nøye**

## Produktbeskrivelse:



Figur 1

Fig. Nr.	Beskrivelse
1	Sammenleggbar underramme
2	Låseknotter
3	skjærehjulbeskyttelse
4	Skjærebord
5	På / av bryter
6	Stjernehandtak
7	Rett gjerde
8	Vinkel gjerde

## Montering:

Flisesagen leveres ferdig montert og klar for tilkobling. For å folde ut underrammen (1), trykk inn låseknappene (2) og brett fotrammen utover(fig. 2). Fest vannpumpen (figur 3) i vanntanken. Forsikre deg om at kabelen og slangen ikke blir klemt når du setter på plass bordet igjen. Kabel og slange må ikke kunne komme inn i skjæreområdet. Fjern transportlåsene (fig. 4).



**Fig.2**



**Fig.3**



**Fig.4**

# Bruk:

1.Fyll vannbrettet med vann opp til ca. 5 mm under vannkassens overkant. Forsikre deg om at vannpumpen er helt under vann og ikke trekker luft.

2.Bruk aldri enheten uten vann!

3.Sett "På / Av" -bryteren til "Av" og koble støpselet til kontakten.

4.Plasser flisen på skjærebordet (4) og juster den.

5.Plasser en flis mot stoppskinnen eller mot gjæringsstoppet hvis du vil kutte gjæringen.

6.Løsne justeringskruene for å justere gjæringsvinkelen. Stram dem deretter igjen.

7.Forsikre deg om at avskjæringshjulet ikke berører flisen.

8.Bruk "På / Av" -bryteren (5) for å slå flisekutteren til "På" (Fig. 5).



Fig.5

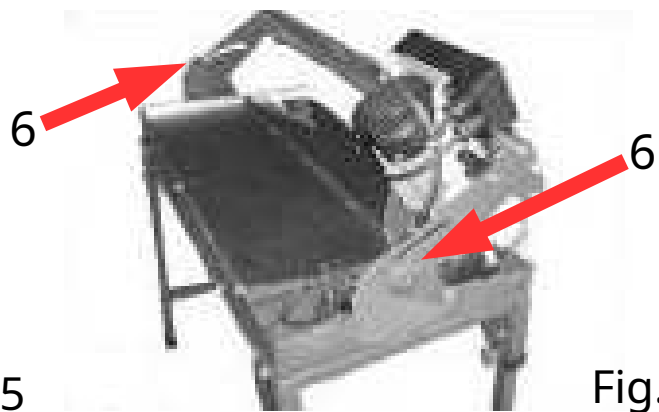


Fig.6

9.Vent noen sekunder til avskjæringshjulet har nådd sin maksimale hastighet, og sørg for at avskjæringshjulet er vått. Hvis dette ikke er tilfelle, må du slå av apparatet, trekke ut støpselet og sjekke vannpumpen og vannstanden i karet.

10.Når du kutter, må du holde flisen fast for å unngå at flisen blir plukket opp av avskjæringshjulet.

11.Skyv motoren og avskjæringshjulet sakte ved håndtaket langs føringskinnen mot flisen.

12.Trekk motoren og avskjæringshjulet sakte gjennom flisen ved hjelp av håndtaket.

13.Forsikre deg om at flisen ligger fast og sikkert på bordet og ikke beveger seg for å forhindre at avskjæringshjulet vipper.

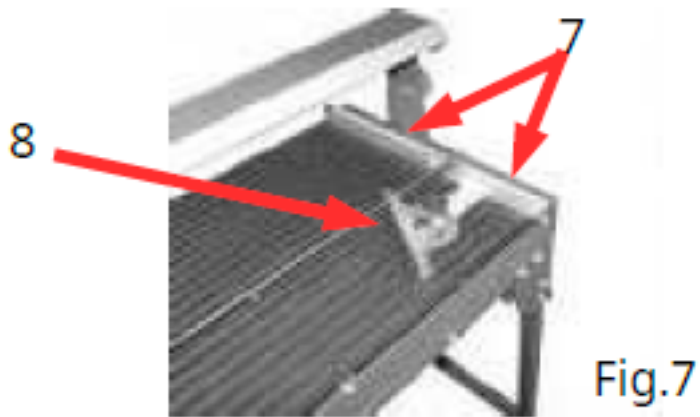
14.Når flisen er kuttet, skyver du avskjæringshjulet til den andre enden av føringskinnen og slår av enheten.

**OBS:** Skjæreskiven stopper ikke umiddelbart etter at flisekutteren er slått av, men fortsetter å kjøre i kort tid!

For å utføre en gjæring kuttet fra 90 ° til 45 °, sving hele maskinhodet med avskjæringshjulet.

Løsne de to stjernegrepene på siden (6), still inn ønsket vinkel og stram til star grep igjen. (Figur 6).

**15. For å kutte vinkelen, klem vinkelstopperen (8) inn i den rette stopperen (7) og still inn ønsket vinkel (figur 7).**



**16. Slå av enheten etter bruk.**

**17. Forsikre deg om at avskjæringshjulet ikke stopper umiddelbart og fortsetter å kjøre i kort tid.**

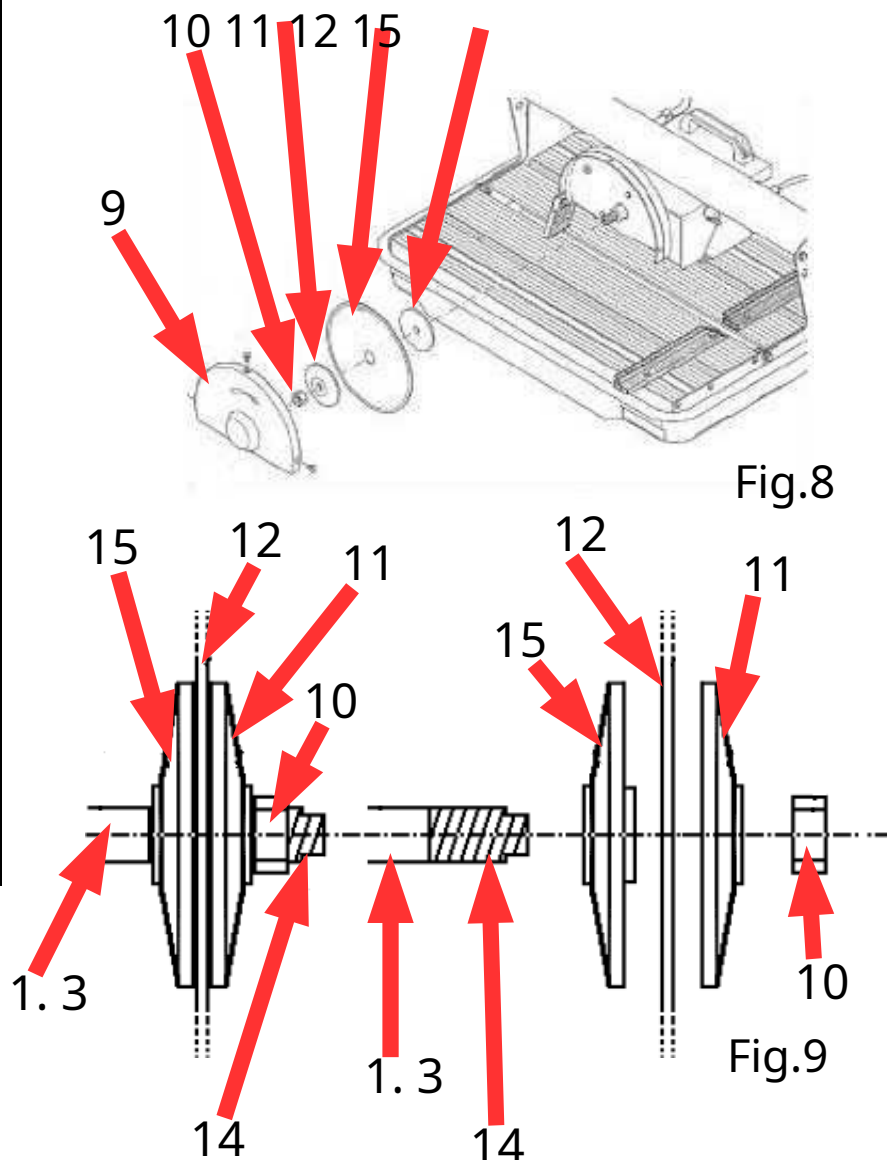
**18. Ikke berør avskjæringshjulet, det kan fremdeles være varmt umiddelbart etter skjæring. Koble støpselet fra stikkkontakten.**

**19. Fjern vannet fra karet.**



# Bytte av kutteblad :

Nr.	Beskrivelse
9	Sagbladbeskyttelse
10	Flensmutter (venstre tråd!)
11	Ekstern flens
12	Skjæreskive
1.3	Motoraksel
14	Venstre tråd fra motorakselen
15	Innvendig flens



1. Slå av flisekutteren og koble støpselet fra stikkontakten! (OBS, hjul fortsetter å løpe!)

2. Løsne tre skruer på sagbladdekslet (9) og ta dem ut. Plasser en klemnøkkel på motorakselen og hold den tett. Drei flensmutteren med klokken med gaffelnøkkelen for å løsne den.

3. Fjern flensmutteren (10), den ytre flensen (11) og kappeskiven (12) fra motorakselen.

4. Den indre flensen har en loddrett kant og passer inn i akselbeholderen til avskåret hjul. Fest alltid den indre flensen på innsiden (nærmere motoren).

5. Bytt avskjæringshjulet av samme type. Bruk aldri segmenterte avskjæringshjul. Avskjæringshjulet roterer med klokken. Monter det nye avskjæringshjulet (merk rotasjonsretningen!).

6. Monter ytterflensen (11) og fest flensmutteren (10).

7. Plasser nøkkelen på motorakselen og hold den tett. Drei flensmutteren mot klokken for å stramme den.

8. Sett sagbladdekslet på igjen (9).

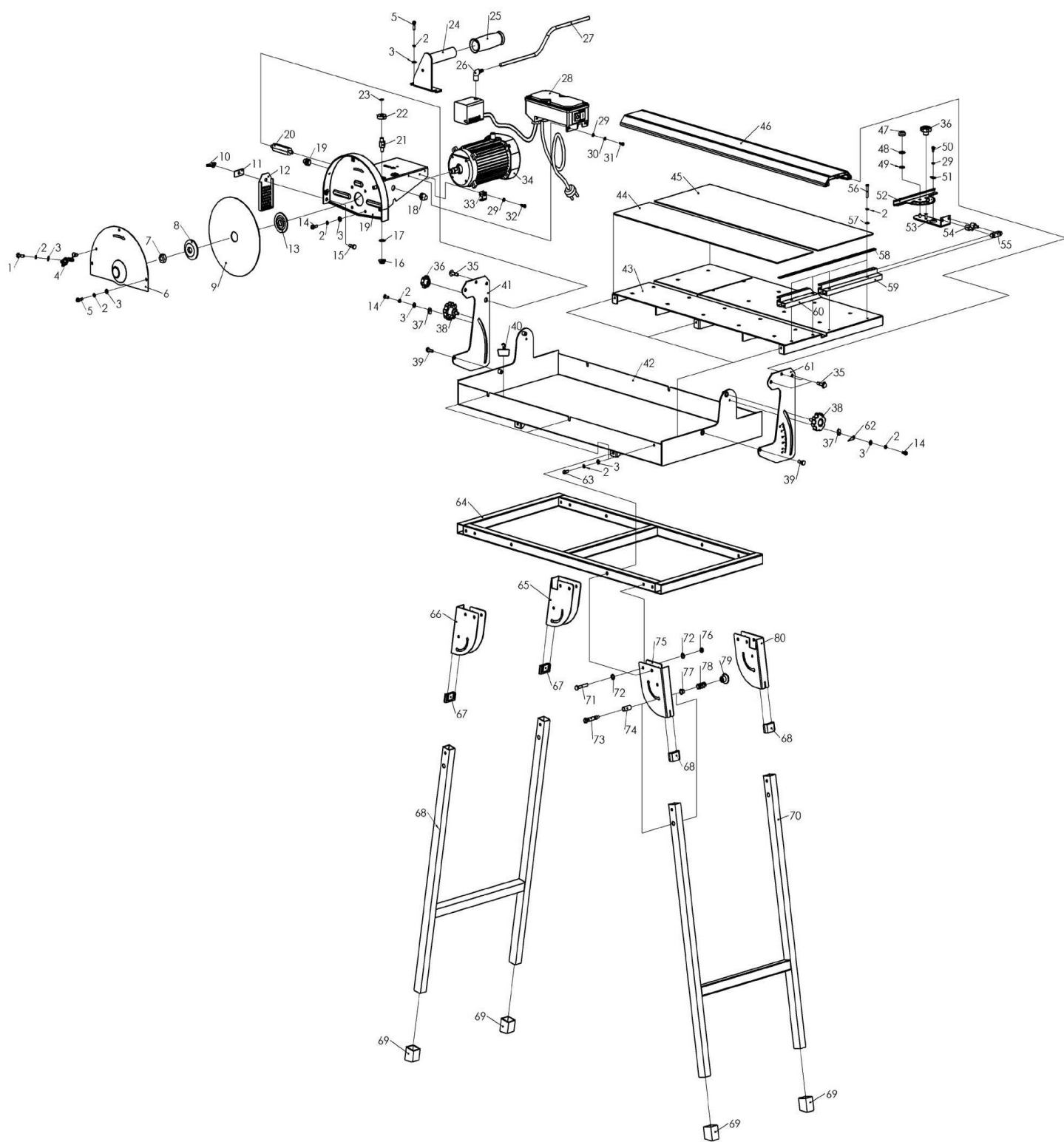
# Oppbevaring & rengjøring:

1. Oppbevar enheten på et tørt sted ved konstant temperaturer
2. Blokkér aldri ventilasjonsåpningene. Hold dem rene til enhver tid for å forhindre overoppheting av motoren.
3. Rengjør enheten etter hver bruk med en myk klut. Unngå løsemidler, parafin, alkohol osv.

## Tekniske data:

<b>Modell</b>	<b>DP3-EL620</b>
<b>Effekt</b>	<b>800 Watt</b>
<b>Spenning</b>	<b>230 V / 50 Hz</b>
<b>Rotasjonsfart</b>	<b>3000 U / min.</b>
<b>Maks. skjæredybde ved 0 °</b>	<b>30mm</b>
<b>Maks. skjæredybde ved 45 °</b>	<b>25mm</b>
<b>Vekt</b>	<b>27 kg</b>
<b>Vekt med maks. vannstand</b>	<b>41 kg</b>
<b>Maks. slipeskive dybde Boring</b>	<b>200mm</b>
<b>Diameter</b>	<b>25,4 mm</b>

# Delebeskrivelse:



<b>Del</b>	<b>Beskrivelse</b>	<b>Antall</b>	<b>Del</b>	<b>Beskrivelse</b>	<b>Antall</b>
1	Skrue	1	22	Kulelager	4
2	Elastisk skive	21	23	Omringingsring	4
3	Flat skive	17	24	Betjeningshåndtak	1
4	Kjede	1	25	Gummihylse	1
5	Skrue	6	26	Vannrøradapter	1
6	Ytre bladbeskyttelse	1	27	Vannrør	1
7	Mutter	1	28	Bryterboks	1
8	Ytre flens	1	29	Flat skive	6
9	Blad	1	30	Elastisk skive	4
10	Vingemutter	1	31	Skrue	4
11	Festeplate	1	32	Skrue	1
12	Gummi plate	1	33	Festestift	1
1.3	Indre flens	1	34	Motor	1
14	Skrue	6	35	Bolt	6
15	Bolt	1	36	Knott for gjæring måler	2
16	Låsemutter	4	37	blokk	2
17	Flat skive	4	38	Låseknott	2
18	Bufferinnsats	2	39	Bolt	2
19	Beskyttelsesbrakett	1	40	Vannavløp	1
20	Stag	1	41	Plate	1
21	Støttestag	4	42	Vanntank	1

<b>Del</b>	<b>Beskrivelse</b>	<b>Antall</b>	<b>Del</b>	<b>Beskrivelse</b>	<b>Antall</b>
43	Arbeidsbord	1	62	Peker	1
44	Gummipute (A)	1	63	Bolt	6
45	Gummipute (B)	1	64	Støtteramme	1
46	Føringsskinne	1	65	Støttebrakett (A)	1
47	Deksel for festeplate		66	Støttebrakett (B)	1
48	Festeplate		67	Gummipute	4
49	Skive		68	Søtteben (EN)	1
50	Skrue		69	Ben gummipute	4
51	Peker		70	Støttepute (B)	1
52	Gjæringsmåler		71	Bolt	16
53	Koblingsplate		72	Flat skive	32
54	Metallknott		73	Skru	4
55	Glideblokk		74	Rør	4
56	Bolt		75	Støttebrakett (C)	1
57	Gig flat skive		76	Låsemutter	16
58	Skalaetikett		77	Tube	4
59	Parallellguide (A)		78	Fjær	4
60	Parallellguide (B)		79	Knott for gjæring måler	4
61	Plate		80	Støttebrakett (D)	1

# EF-samsvarserklæring

Vi erklærer herved

**MegaFlis AS**  
**Billingsstadsletta 14**  
**1396 Billingsstad**

Det faktum at innretningene som er beskrevet nedenfor, på grunn av design og konstruksjon, så vel som i rapportene som vi har markedsført, oppfyller de relevante, grunnleggende sikkerhetskravene i EU-direktivene.

I tilfelle det forekommer en modifisering av enhetene uten avtale, frafaller gyldigheten /garantien

**Anvendte harmoniserte standarder:**

EN 61029-1: 2009 / A11:  
2010 EN 12418: 2000 / A1:  
2009 EN 55014-1: 2006 /  
A2: 2011 EN 55014-2: 1997 /  
A2: 2008 EN 61000-3-2:  
2014  
EN 61000-3-3: 2013

**Beskrivelse av enheten:**

**DP3-EL620 / DP3-UK-EL6250**

**Relevante EF-direktiver:**

**2006/42 / NO**  
**2014/30 / NO**

.....  
**Billingsstad**

**Sted**

.....  
**02.07.2021**

**Dato**

.....  
*Kjartan Andersen*

**Signatur**

**Kjartan Andersen**  
**Innkjøpsansvarlig**