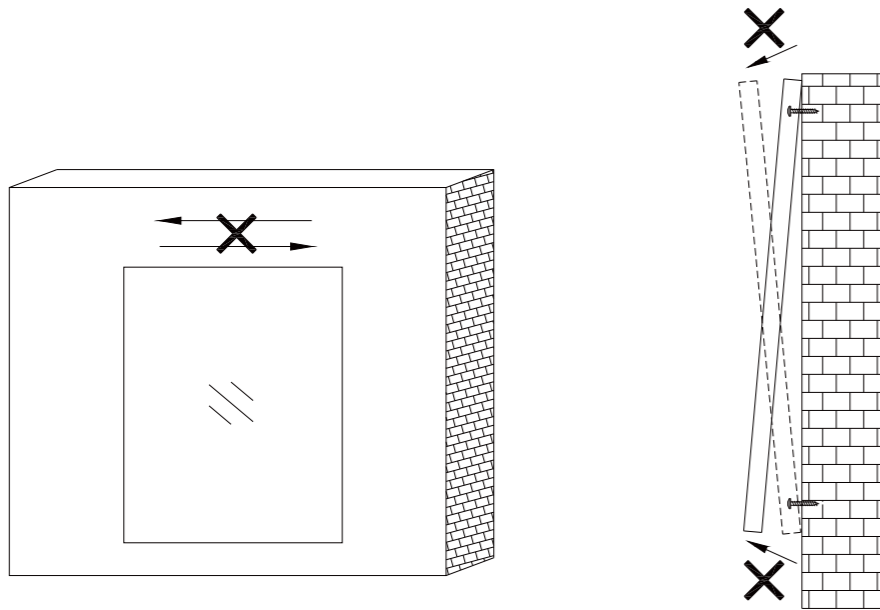
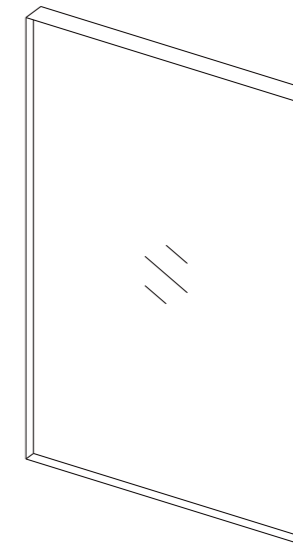


- 5. Sørg for at speilet ikke kan beveges til venstre eller høyre.
- 5. Se till att spegeln inte kan röra sig åt vänster eller höger.
- 5. Sørg for at spejlet ikke kan bevæges til venstre eller højre.
- 5. Make sure that the mirror can not move to the left or to the right.
- 5. Upewnij się, że lustro nie może się poruszać w lewo ani w prawo.

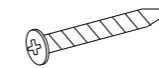
*Lind*®



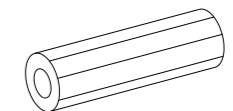
Monteringsveiledning  
 Monteringsanvisning  
 Monteringsvejledning  
 Installation manual  
 Instrukcje instalacji



Pakken inneholder:  
 Paketet innehåller:  
 Pakken indeholder:  
 Package Contents:  
 Pakiet zawiera:



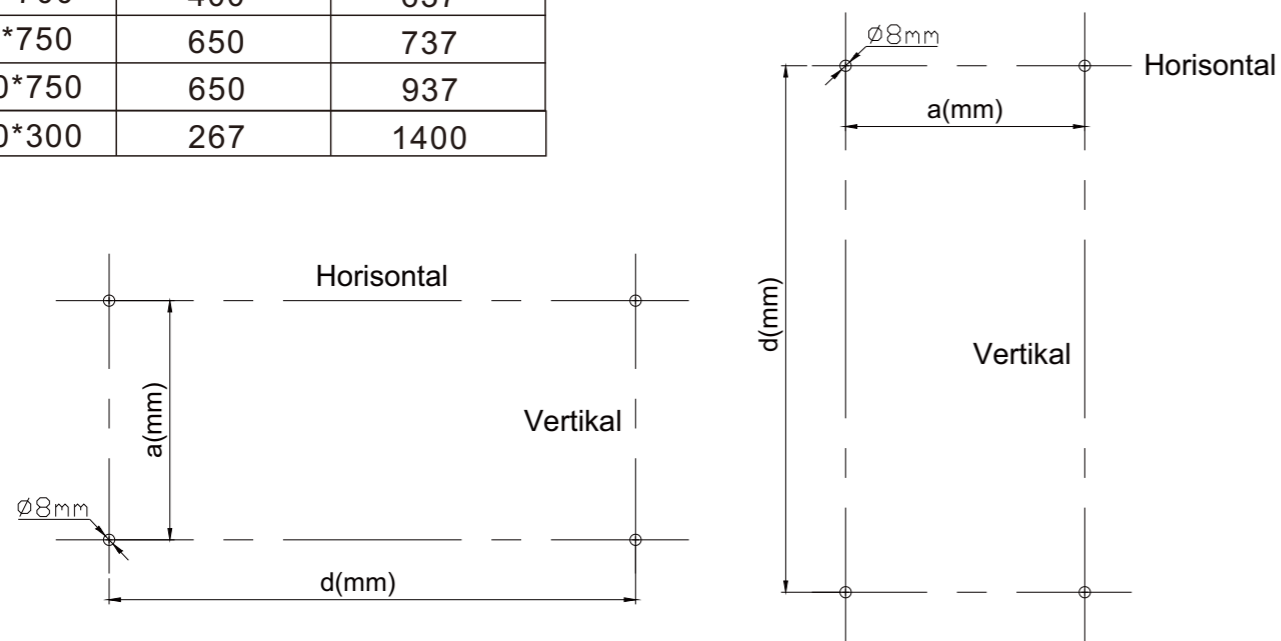
Skruer x 4  
 Skruvar x 4  
 Skruer x 4  
 Fixing Screw x 4  
 Sruby x 4



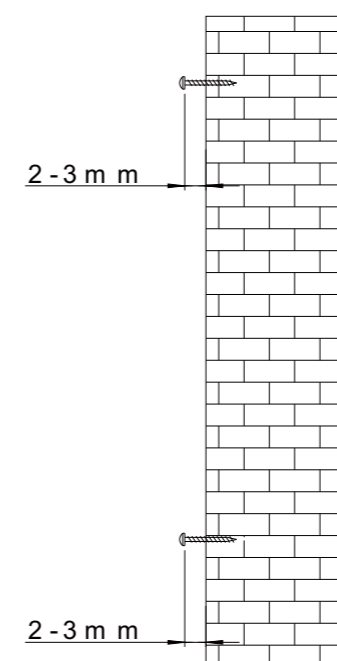
Veggplugg x 4  
 Vägghoppar x 4  
 Rawlplug x 4  
 Wall plug x 4  
 Kołki x 4

1. Finn en plassering for speilet og bor hull i vegg som anvist på tegningen under.
1. Hitta en plats för spegeln och borra hål i väggen enligt bilden nedan.
1. Find en placering til spejlet og bor huller i væggen, som anvist på tegningen herunder.
1. Determine the mirror location and drill the holes in the wall according to the drawing below.
1. Znajdź miejsce dla lustra i wywierć otwory w ścianie, jak pokazano na poniższym rysunku.

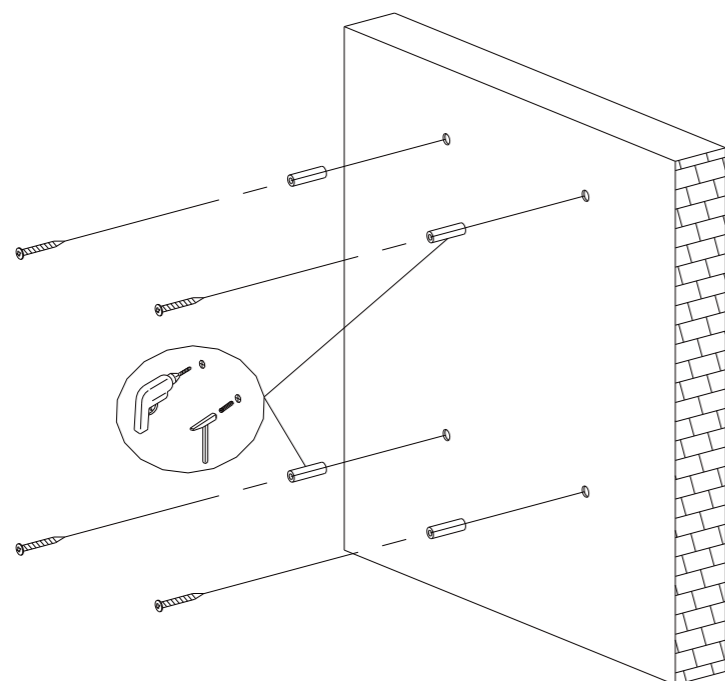
Model	a (mm)	d (mm)
400*600	300	537
500*700	400	637
800*750	650	737
1000*750	650	937
1500*300	267	1400



3. La det være er en 2-3 mm avstand mellom skruehoder og vegg.
3. Lämna ett mellanrum på 2-3 mm mellan skruvhuvudena och väggen.
3. Hold en afstand på 2-3 mm imellem skruehovederne og væggen.
3. Keep a 2-3mm distance between the head of the screws and the wall.
3. Odstęp wynosi 2-3 mm odległość między łbami śrub a ścianą.



2. Fest veggplugg og skruer.
2. Fäst väggpropparna och skruvarna.
2. Fastgør rawlplugs og skruer.
2. Secure the wall plug and fixing screws .
2. Przymocuj kolki i śruby



4. Heng speilet på alle de 4 skruene.
4. Häng spegeln på alle 4 skruvarna.
4. Hæng spejlet på alle 4 skruer.
4. Hang the mirror on all the 4 screws.
4. Zawieś lustro na wszystkich 4 śrubach.

