

Trend

BELYSNING

LED IP65 Arbeidslampe med stativ

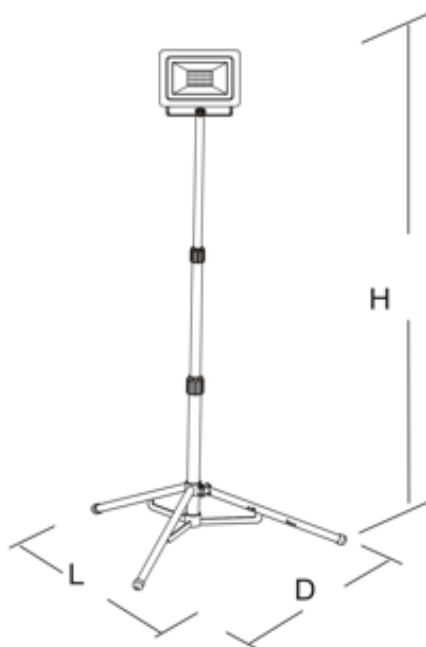
Modell	Input	Watt(W)	Lumen Flux (Lm)	360°Lyskilde Lumen Flux (Lm)	Ra	DF	Produkt Størrelse (mm)
WLT-T50	230Volt/50Hz	50	4250	5500	>80	>0.7	H1670xL800xD800
WLT-T80	230Volt/50Hz	80	6800	8800	>80	>0.7	H1690xL800xD800

IP Grad: IP65, for innendørs eller utendørs bruk.

Lys Kilde: LED

Klasse 1

2.5m H05RN-F 3x 1.0 mm² kabel med IP44 plugg

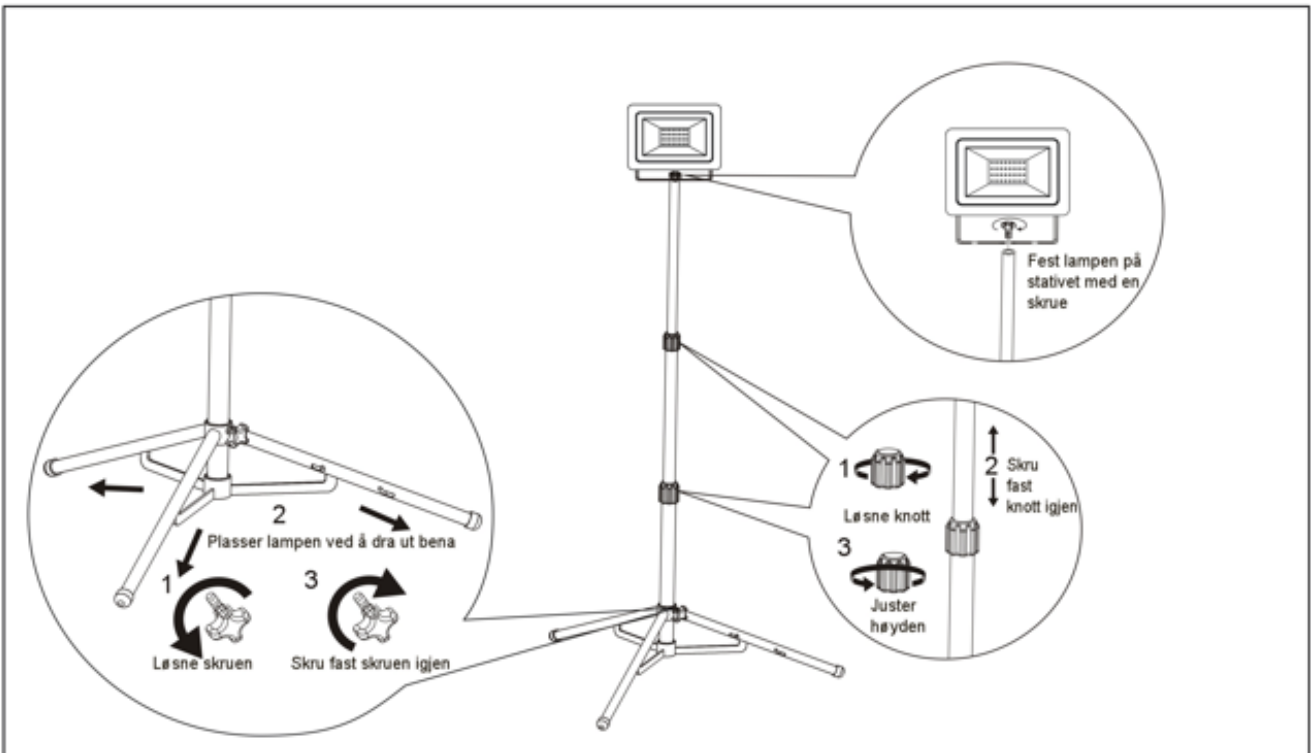
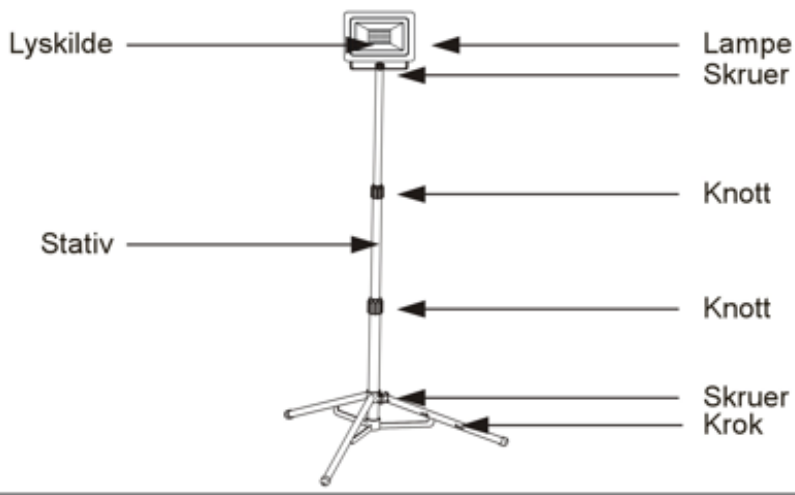


Sikkerhetsinstruksjoner:

1. Lyset skal jordes.
2. Elektrisk arbeid skal kun utføres når nettspenningen er slått av og kun av en autorisert elektriker.
3. Hvis strømkabelen til denne lampen er skadet, skal den kun erstattes av en kvalifisert tjenesteperson for å unngå en farlig situasjon.
4. Sjekk om braketten er stabil og at den har en fast fot. Kontroller at strømkabelen ikke berører noen skarpe gjenstander, og at stikkkontakten er tilstrekkelig beskyttet mot regn eller fuktighet.

Merk:

Lampens lyskilde kan ikke byttes ut. Vennligst bytt hele lampen hvis lyskilden er ødelagt.



Korrekt håndtering av dette produktet



Dette merket indikerer at produktet ikke skal bli kastet med annet husholdningsavfall i hele EU. For å hindre mulig skade på miljøet eller menneskelig helse fra ukontrollert avfallstømming, resirkuler det ansvarlig for å fremme bærekraftig gjenbruk av materielle ressurser . For retur av brukt enhet, vennligst bruk retur- og innsamlingssystemer eller kontakt forhandleren hvor produktet ble kjøpt. De kan ta dette produktet i retur for miljømessig trygg resirkulering.



 Klasse 1 jording
Muligheten for parallelltilkobling

CE RoHS IP65