

# AVA

## **ORIGINAL INSTRUCTIONS**

Translation Of The Original Instructions

---

## **BRUKSANVISNING & MONTERINGSVEILEDNING**

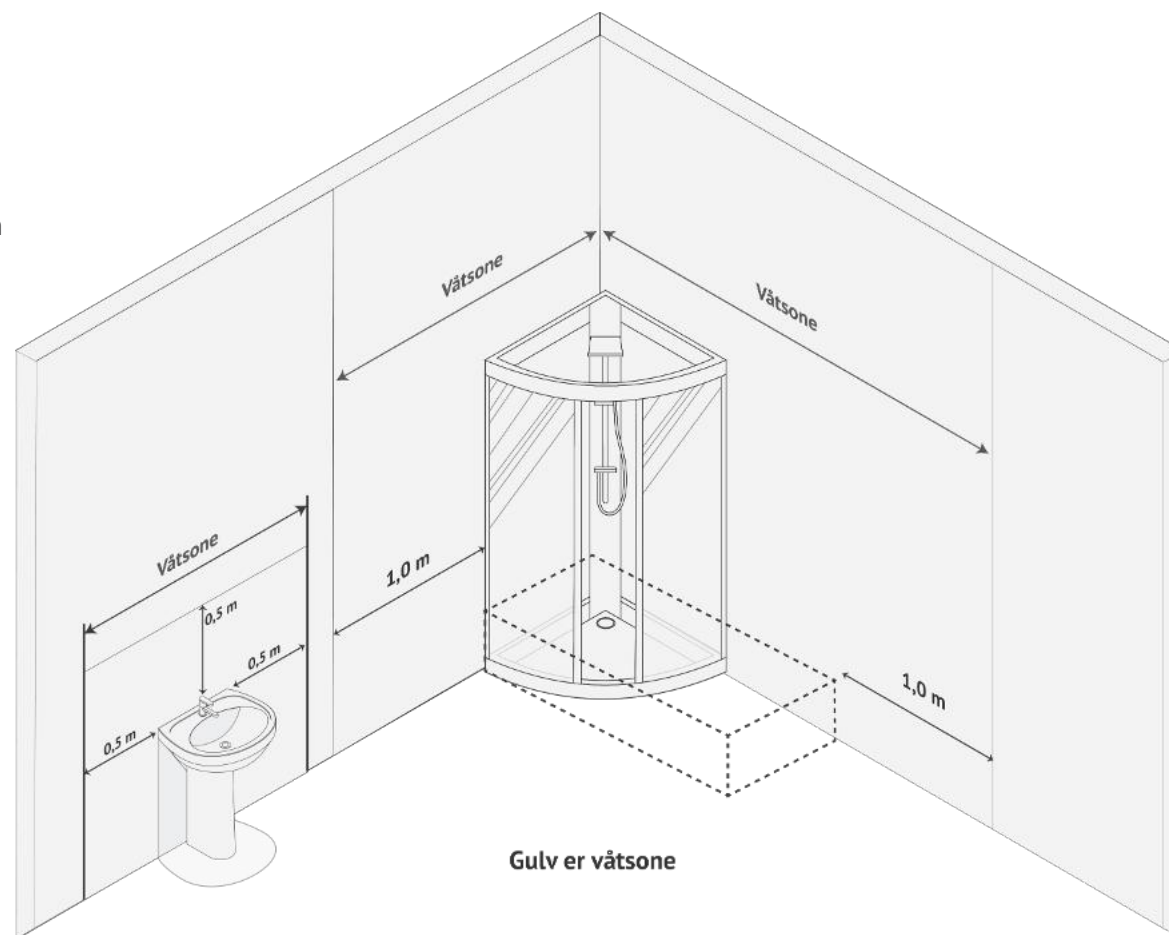
GLO: RACK HÅNDKLETØRKER

## FØR INSTALLASJON

- Kontroller at alle delene er vedlagt som i innholdslisten
- Kontakt leverandøren din umiddelbart dersom det oppstår manglende eller skadede deler.

## OBS!

- Sørg for å rengjøre produktet før bruk
- Tørk overflaten ren med en myk, fuktig klut, bruk aldri slipende rengjøringsmidler på produktet
- Vennligst tørk av produktet med en tørr klut etter lengre tid uten bruk
- Pass på at du bruker riktig støpsel og strømtilkobling i henhold til produktinstruksjonen
- Installasjon må gjøres av profesjonell elektriker. Det er det ikke tillatt å montere produktet mens hovedstrømtilførselen er slått på.



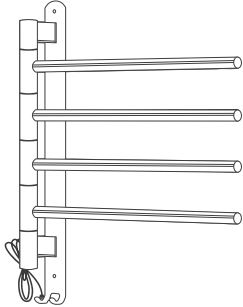
- **Den elektriske håndkletørkeren kan ikke installeres i våtsonen**
- **The electric towel dryer is not suitable for installation in the wet zone!**

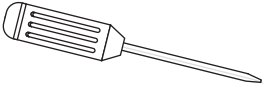
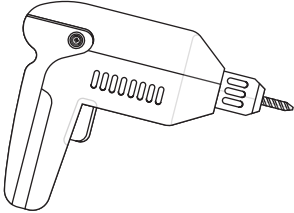
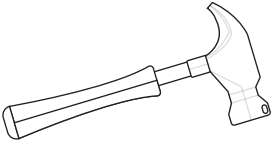
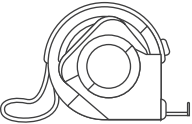


- Hvis strømleningen er skadet, må den skiftes ut av produsenten, en autorisert servicepartner eller en annen kvalifisert fagperson for å unngå risiko for personskade.
- For å unngå fare for små barn, bør produktet monteres minst 600 mm over gulvet.
- Produkter er ikke beregnet for bruk av personer (inkludert barn) med nedsatte fysiske, sensoriske eller mentale evner, eller personer med manglende erfaring og kunnskap, med mindre de får tilsyn eller opplæring i sikker bruk av apparatet fra en person som er ansvarlig for deres sikkerhet.

**Innholdsfortegnelse**

**Nødvendig verktøy (ikke inkludert)**

	Deler	Beskrivelse	Antal
A		Håndkletørker	1
B		Plug	4
C		Lange Skruer	4
D		Unbrakonøkkel	1

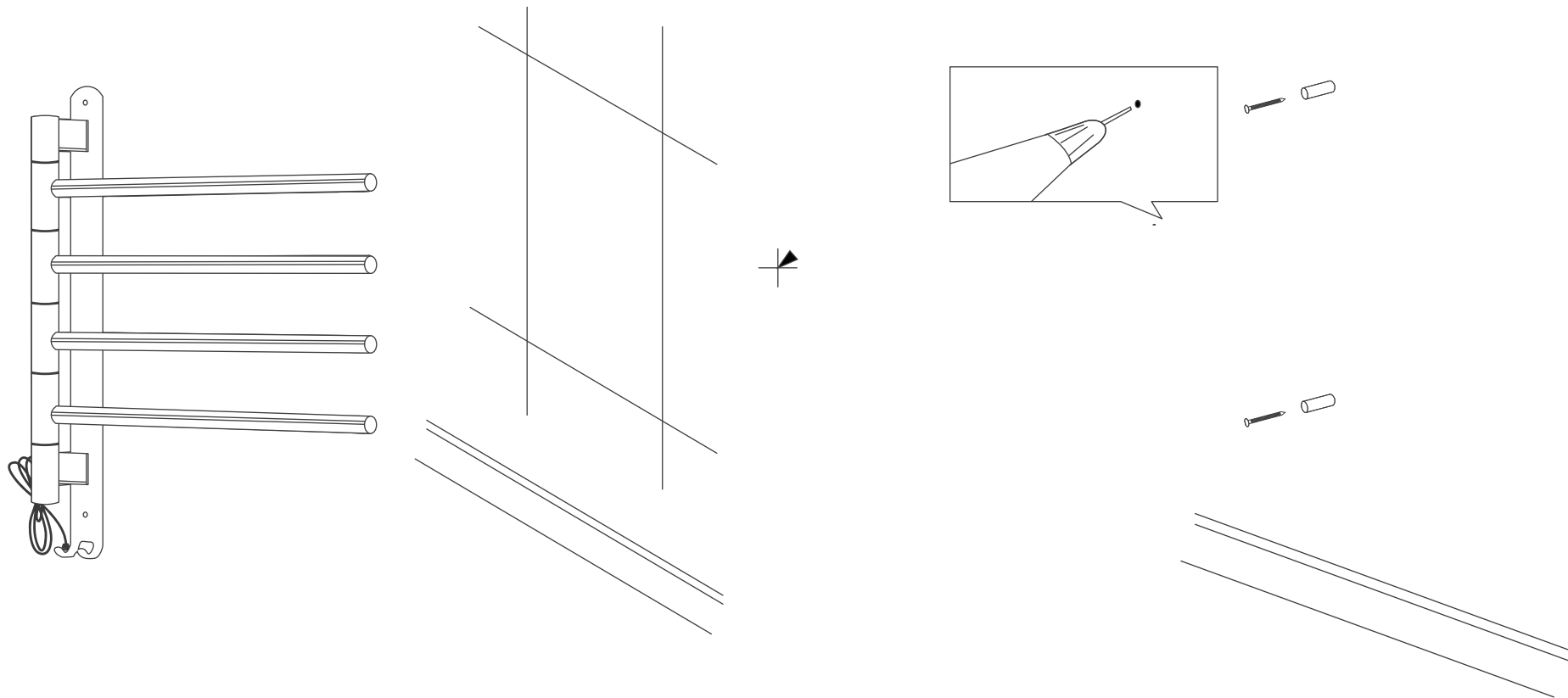
Verktøy	Beskrivelse
	Stor flat skrutrekker
	Drill
	Hammer
	Målebånd

## Montering

---

- Mål avstanden til de fire festepunktene på håndkletørkeren. Mål opp festepunktene i ønsket posisjon på vegg, og merk punktene med en blyant.

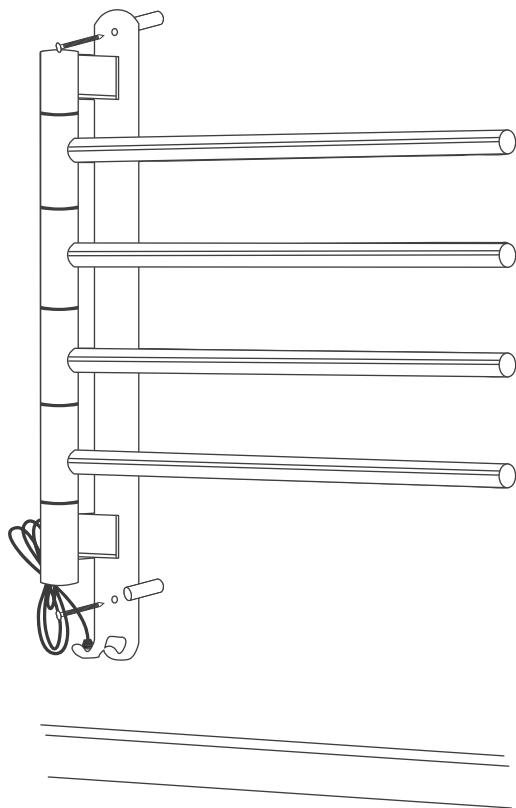
- Bor hull i de oppmerkede punktene ved å benytte et Ø8mm bor egnet for materialet i vegg. Press plugg B inn i de oppborede hullene. Plasser veggfestene E på vegg og fest fast ved å benytte medfølgende skruer C.



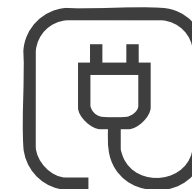
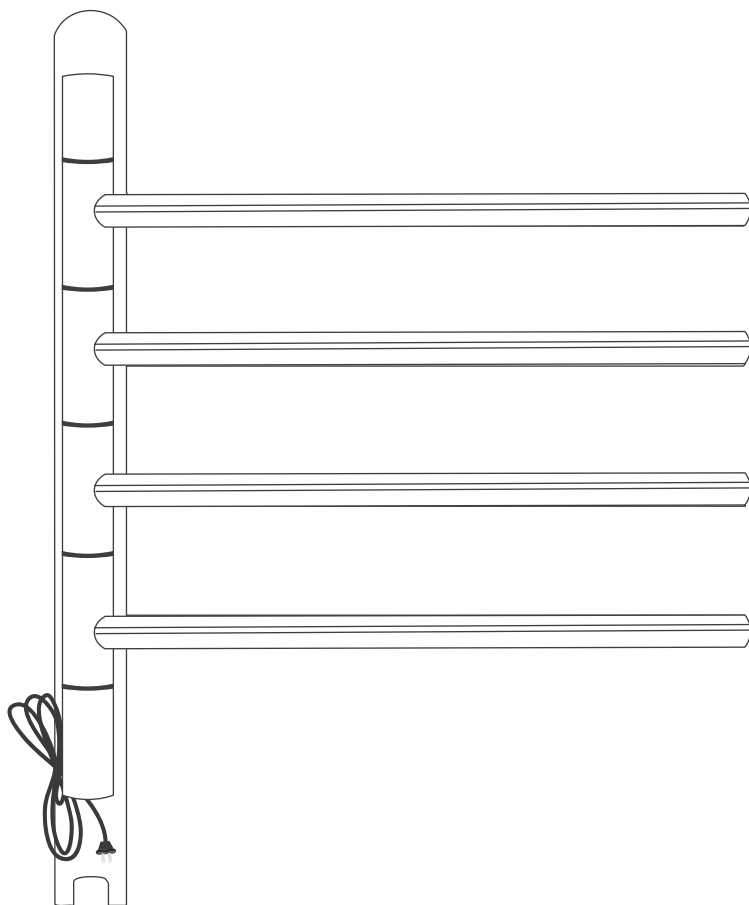
## Montering

---

- Bor hull i de oppmerkede punkt-tene ved å benytte et Ø8mm bor egnet for materialet i vegg. Press plugg B inn i de oppborede hullene. Plasser veggfeste-tene E på vegg og fest fast ved å benytte medfølgende skruer C.



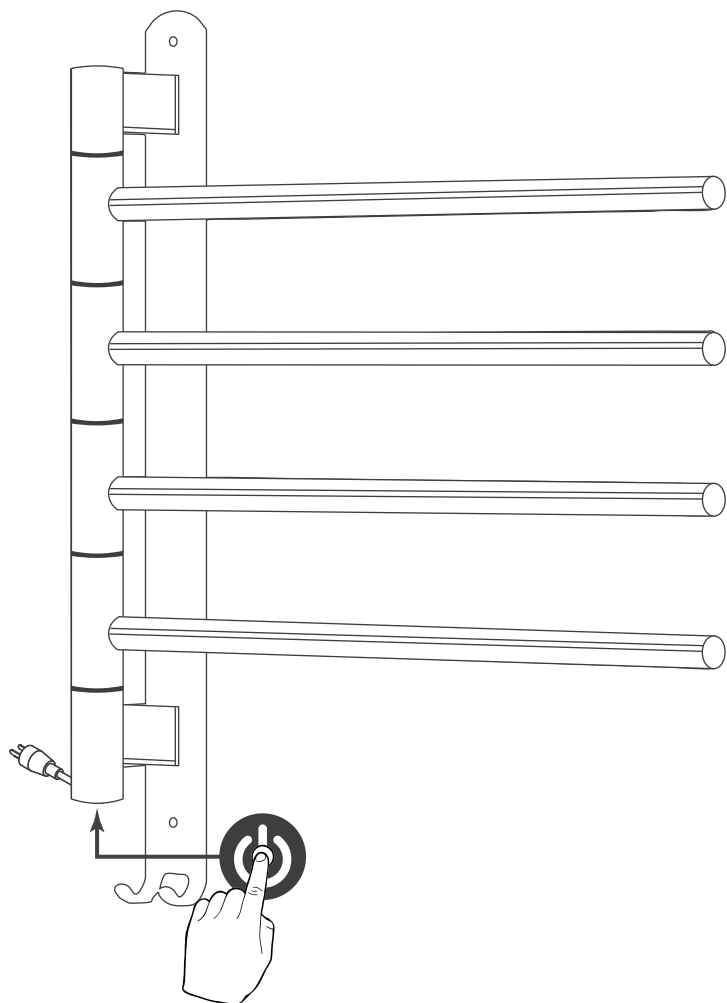
## Viktig informasjon



- Strømledningen er plassert på høyre side av håndkletørkeren. Dersom du opplever problemer, for eksempel at strømledningen er skadet eller koblet fra, må du ikke bruke håndkletørkeren. Kontakt i stedet nærmeste kundeservice eller autorisert serviceverksted for hjelp. Din sikkerhet er vår høyeste prioritet.

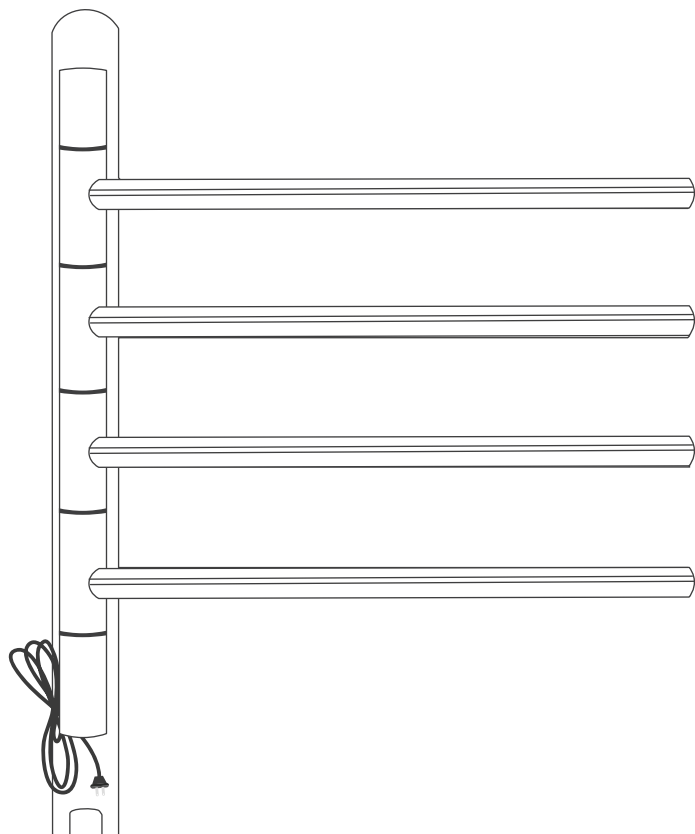


- AV/PÅ-knappen er praktisk plassert nederst på venstre side av håndkletørkeren. For å slå på enheten trykker du kort på knappen. Et rødt lys vil da tennes, som bekrefter at håndkletørkeren er slått på. Når enheten er slått av, vil lyset være slukket.



### AV/PÅ LED-BRYTER

- Plassert under hovedrammen til produktet, som tydelig vist i den gitte illustrasjonen, vil du finne den praktiske av/på-bryteren. Når produktet er slått på, vil det automatisk starte opp ved en maksimal temperatur på 50°C. For å slå av produktet, trykker du på knappen igjen. Dette sikrer en brukervennlig opplevelse.

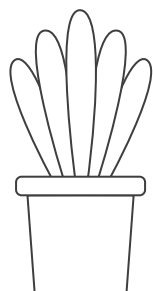
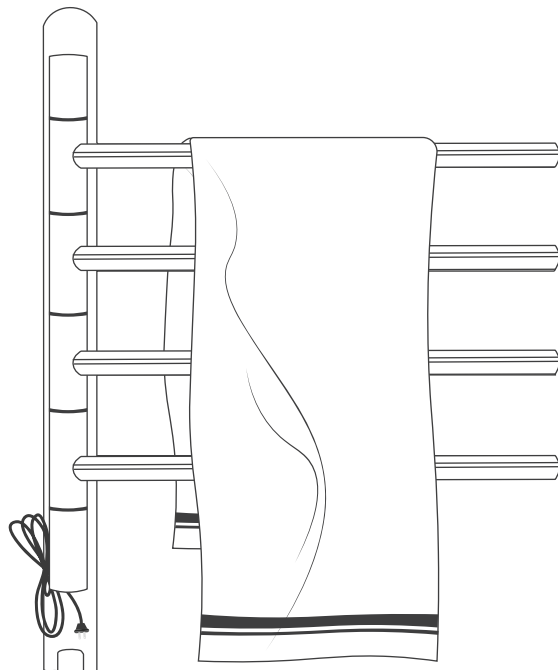


<b>CT1704B -STDW</b>			
<b>B</b>		<b>Plug</b>	<b>4</b>
<b>C</b>		<b>Lange Skruer</b>	<b>4</b>
<b>CT1704B -STDU</b>			
<b>D</b>		<b>Liten Skruer</b>	<b>4</b>
<b>E</b>		<b>5mm Veggfeste</b>	<b>4</b>



**Påminnelser**

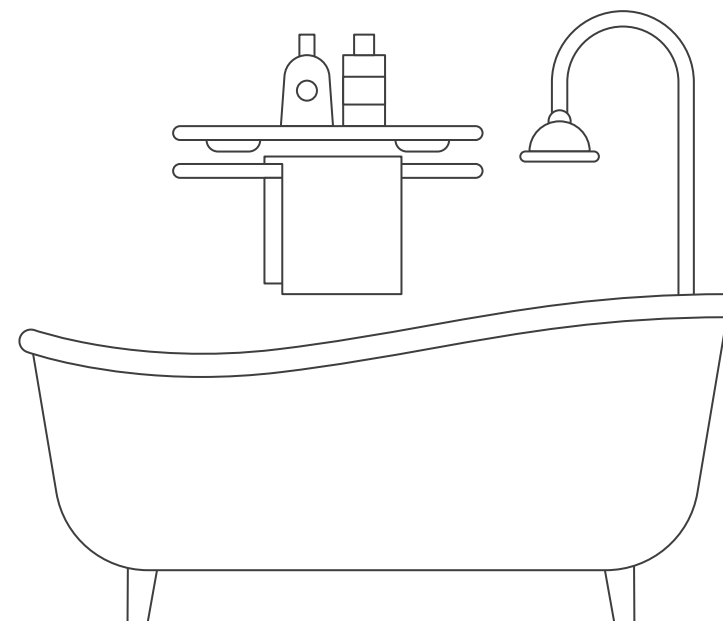
- Håndklettørkeren er spesielt utviklet for tørking av håndklær og skal ikke brukes som generell varmekilde i hjemmet. Sørg for at den kun brukes til sitt tiltenkte formål for å ivareta sikkerhet og effektivitet.

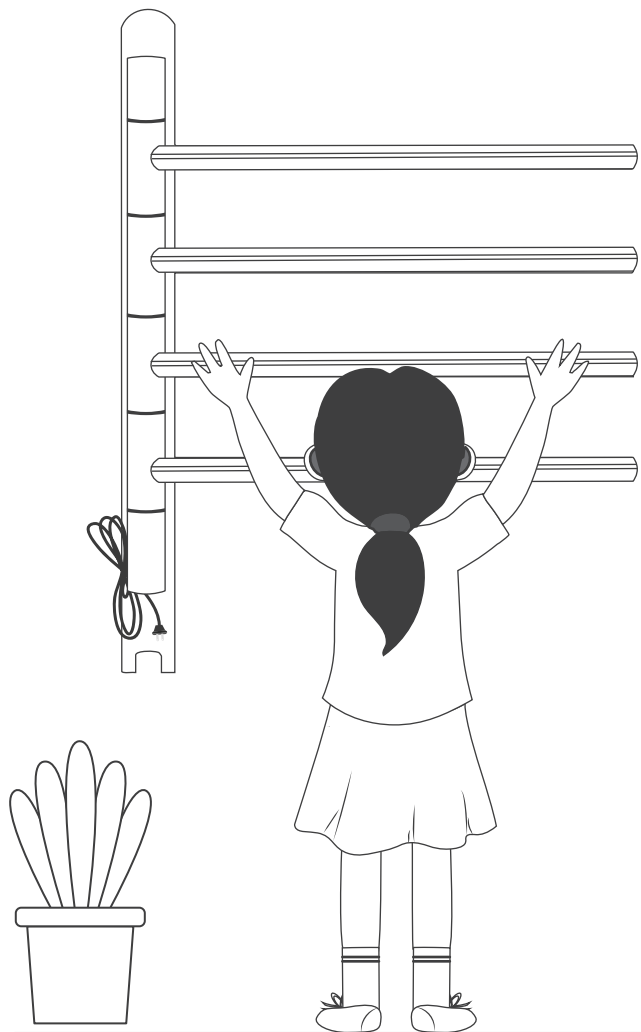


**Ikke bruk håndklettørkeren som oppvarmingsenhet for rommet.**



**Produktet er kun beregnet til tørking av håndklær og skal ikke brukes til andre formål.**





**Påminnelser**

- Barn må ikke klatre på håndkletørkeren eller bruke den som klatrestativ eller hengelekestang. Lek i nærheten av håndkletørkeren er ikke tillatt, da produktet ikke er beregnet for barn og kan medføre fare for skade.



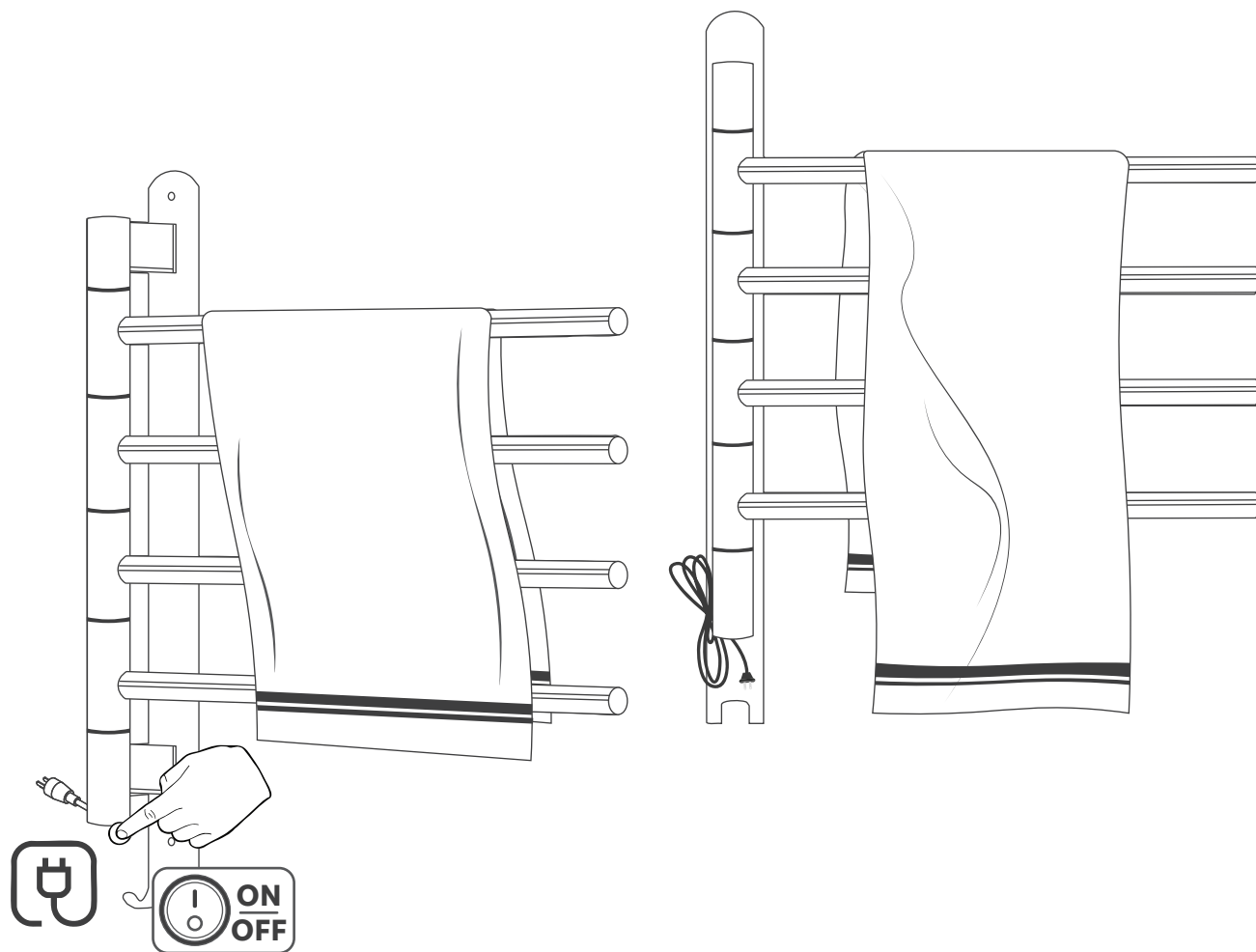
Klatring på håndkletørkeren eller bruk som en del av barns lek er forbudt.



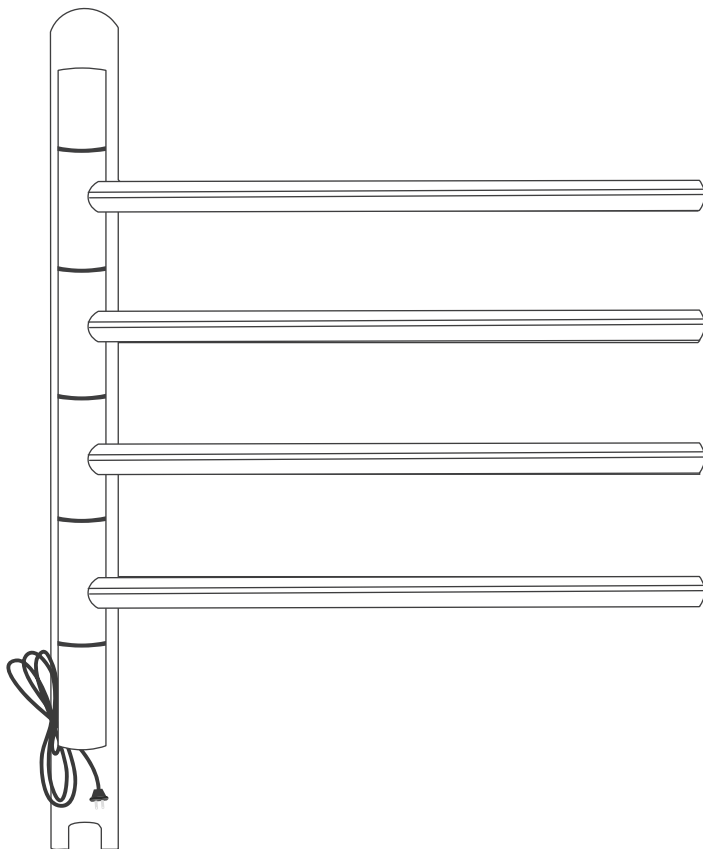
Voksent tilsyn er alltid påkrevd når barn oppholder seg på badet der håndkletørkeren er installert.

## Montering

---



- Produktet er korrekt montert.
- For din egen sikkerhet ved bruk av produktet, se neste side for mer detaljert informasjon.
- Å følge sikkerhetsinstruksjonene vil bidra til å forlenge levetiden på produktet og redusere risikoen for skader.



**TREND**  
ELEKTRO

## Monteringsveiledning

GLO: RACK HÅNDKLETØRKER

### AVA CT1704B

Tørker og holder håndklærne varme. 65W oppvarmingseffekt. Rustfritt stål med matt sort overflate. Av/på LED-bryter. 1,2 m strømkabel. Sprutsikkert design. Overflatetemperatur: 50°C.

**Mål: 500x573mm. Effekt: 230V, 50Hz, 65W. IP44.**

# AVA

## Monteringsveiledning

GLO: RACK HÅNDKLETØRKER

---

Modell: **CT1704B** / **230V-65W/50Hz** / **IP44** / Dimensjoner: **500x573mm** / Materiale: **SS304**

Varenummer: CT1704B

Megaflis AS  
Billingstadsletta 14  
1396 Billingstad  
Norway