

ABEL

ORIGINAL INSTRUCTIONS

Translation Of The Original Instructions

BRUKSANVISNING & MONTERINGSVEILEDNING

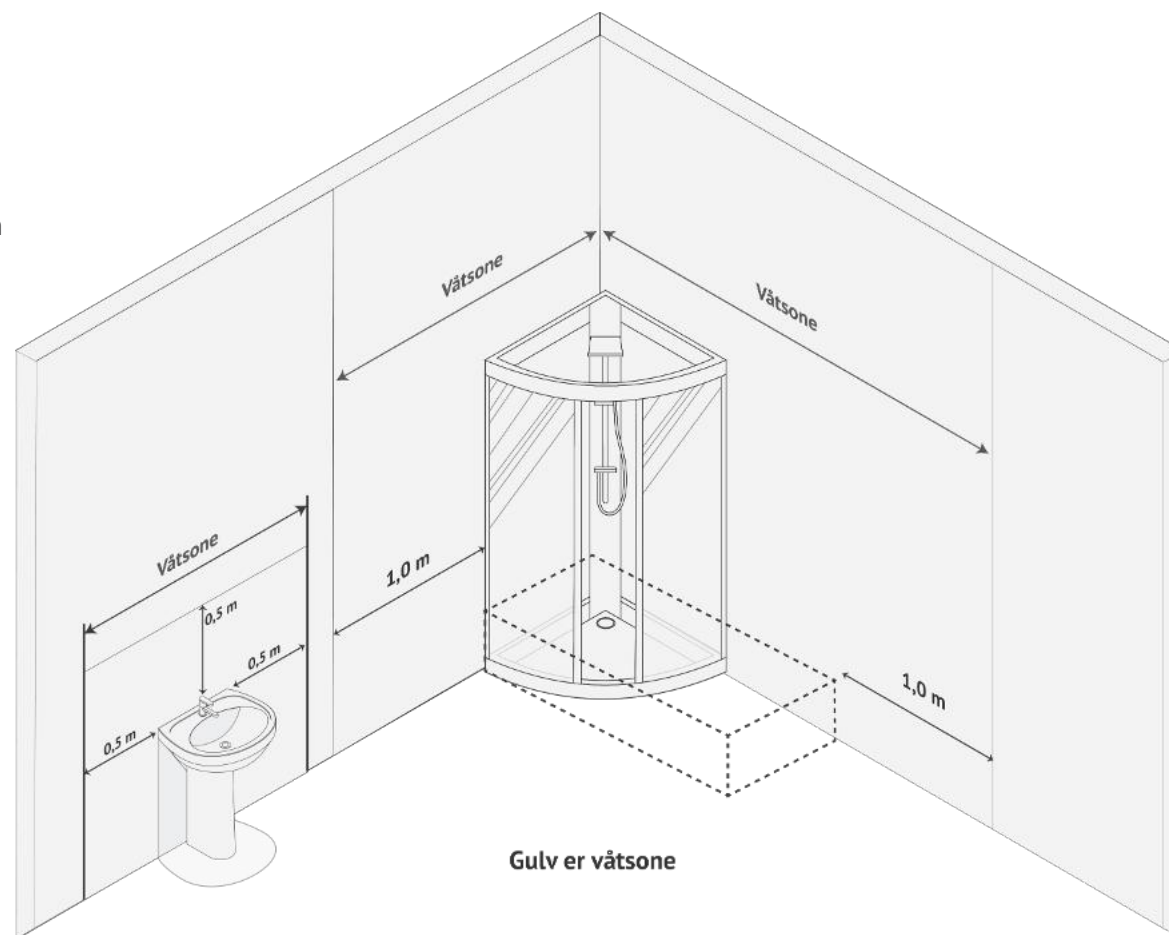
GLO: RACK HÅNDKLETØRKER

FØR INSTALLASJON

- Kontroller at alle delene er vedlagt som i innholdslisten
- Kontakt leverandøren din umiddelbart dersom det oppstår manglende eller skadede deler.

OBS!

- Sørg for å rengjøre produktet før bruk
- Tørk overflaten ren med en myk, fuktig klut, bruk aldri slpende rengjøringsmidler på produktet
- Vennligst tørk av produktet med en tørr klut etter lengre tid uten bruk
- Pass på at du bruker riktig støpsel og strømtilkobling i henhold til produktinstruksjonen
- Installasjon må gjøres av profesjonell elektriker. Det er det ikke tillatt å montere produktet mens hovedstrømtilførselen er slått på.



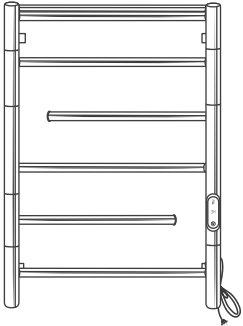
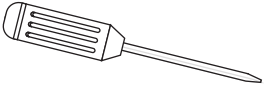

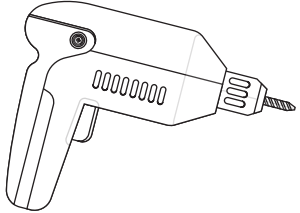

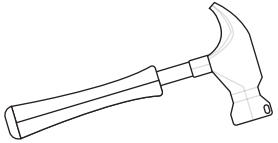

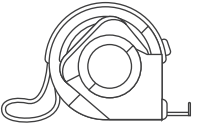

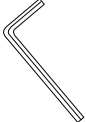
- **Den elektriske håndkletørkeren kan ikke installeres i våtsonen**
- **The electric towel dryer is not suitable for installation in the wet zone!**



- Hvis strømleningen er skadet, må den skiftes ut av produsenten, en autorisert servicepartner eller en annen kvalifisert fagperson for å unngå risiko for personskade.
- For å unngå fare for små barn, bør produktet monteres minst 600 mm over gulvet.
- Produkter er ikke beregnet for bruk av personer (inkludert barn) med nedsatte fysiske, sensoriske eller mentale evner, eller personer med manglende erfaring og kunnskap, med mindre de får tilsyn eller opplæring i sikker bruk av apparatet fra en person som er ansvarlig for deres sikkerhet.

Innholdsfortegnelse

Nødvendig verktøy (ikke inkludert)

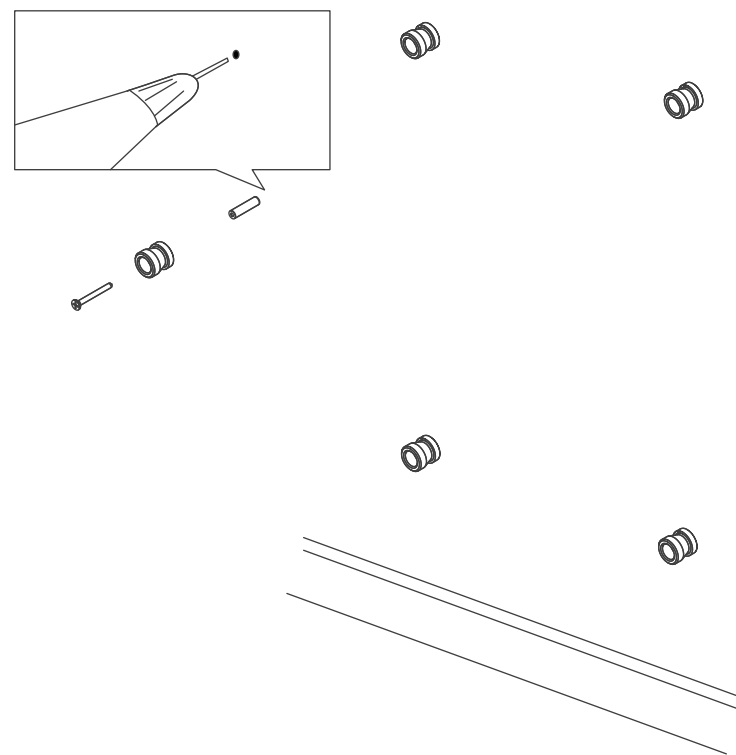
	Deler	Beskrivelse	Antal	Verktøy	Beskrivelse
A		Håndkletørker	1		Stor flat skrutrekker
B		Plug	4		Drill
C		Lange Skruer	4		Hammer
D		5mm Liten Skruer	4		Målebånd
E		Veggfeste	4		
F		Unbrakonøkkel	1		

Montering

- Mål avstanden til de fire festepunktene på håndkletørkeren. Mål opp festepunktene i ønsket posisjon på vegg, og merk punktene med en blyant.

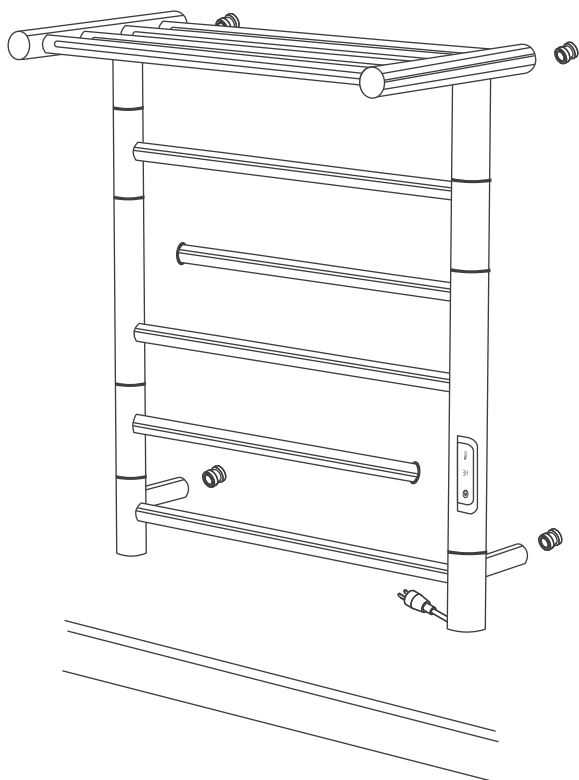


- Bor hull i de oppmerkede punktene ved å benytte et 08mm bor egnet for materialet i vegg. Press plugg B inn i de oppborede hullene. Plasser veggfestene E på vegg og fest fast ved å benytte medfølgende skruer C.

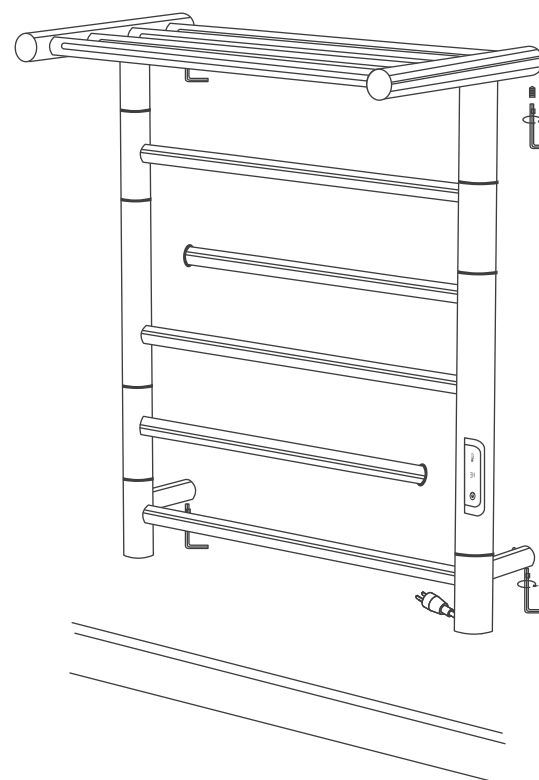


Montering

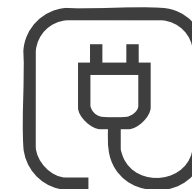
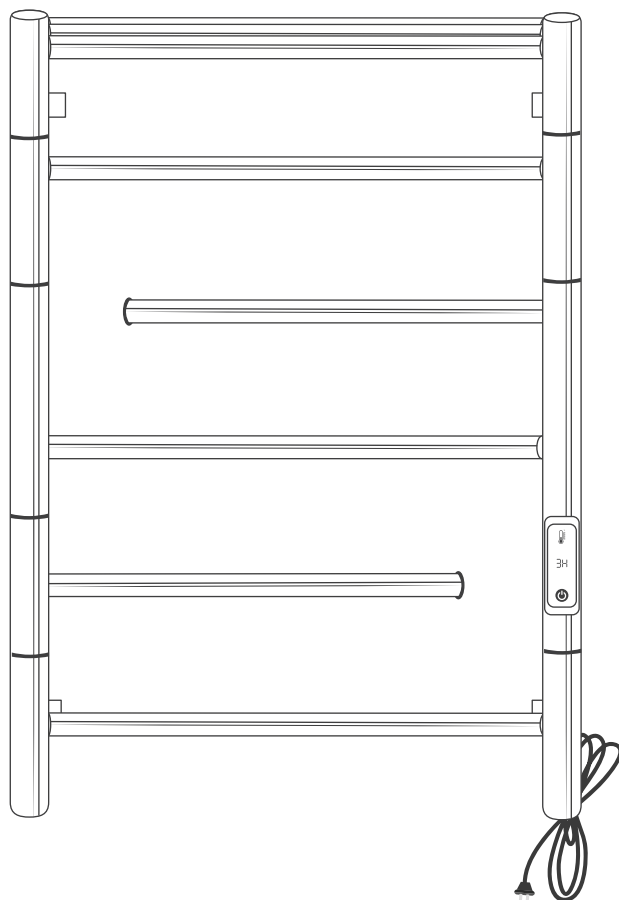
- Plasser håndkletørkeren på vegg og sjekk at veggfestene E står i riktig posisjon, i henhold til håndkletørkerens veggbraketter.



- fest håndkletørkeren til veggen ved å montere de små skruene som låser veggbrakettene fast til veggfestene, ved å benytte medfølgende liten unbrakonøkkel. Koble til strøm og monteringen er fullført.



Viktig informasjon

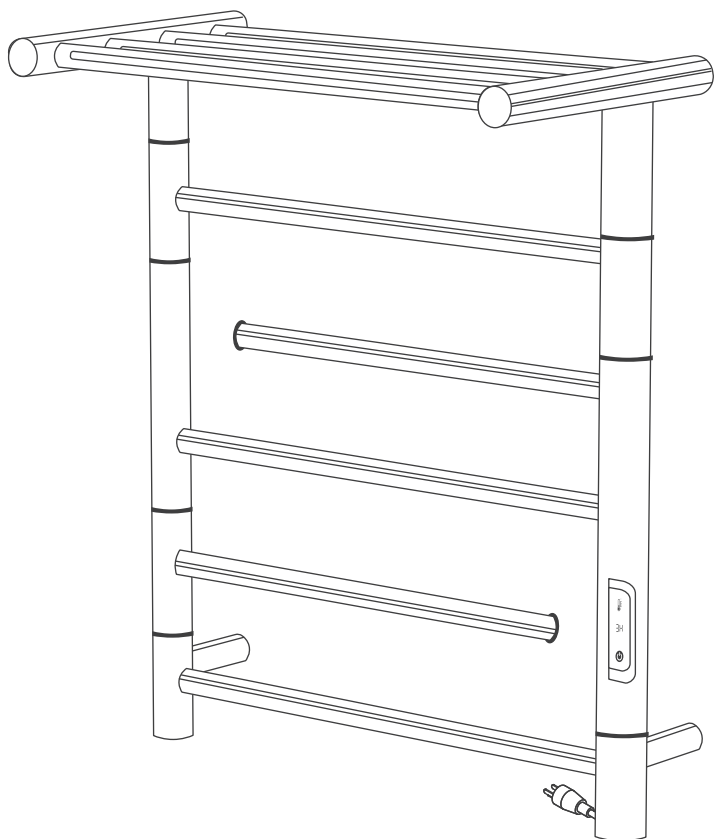


- Strømledningen er plassert på høyre side av håndkletørkeren. Dersom du opplever problemer, for eksempel at strømledningen er skadet eller koblet fra, må du ikke bruke håndkletørkeren. Kontakt i stedet nærmeste kundeservice eller autorisert serviceverksted for hjelp. Din sikkerhet er vår høyeste prioritet.



- AV/PÅ-knappen er praktisk plassert nederst på venstre side av håndkletørkeren. For å slå på enheten trykker du kort på knappen. Et rødt lys vil da tennes, som bekrefter at håndkletørkeren er slått på. Når enheten er slått av, vil lyset være slukket.

Temperatur Kontrollknapp



TEMPERATURKONTROLLKNAPP

- Trykk på knappen for å justere temperaturen, da øker temperaturen med 5 °C hver gang. Temperaturområdet er 30 °C, og etter å ha nådd 60 °C, trykk igjen for å gå tilbake til 30 °C.



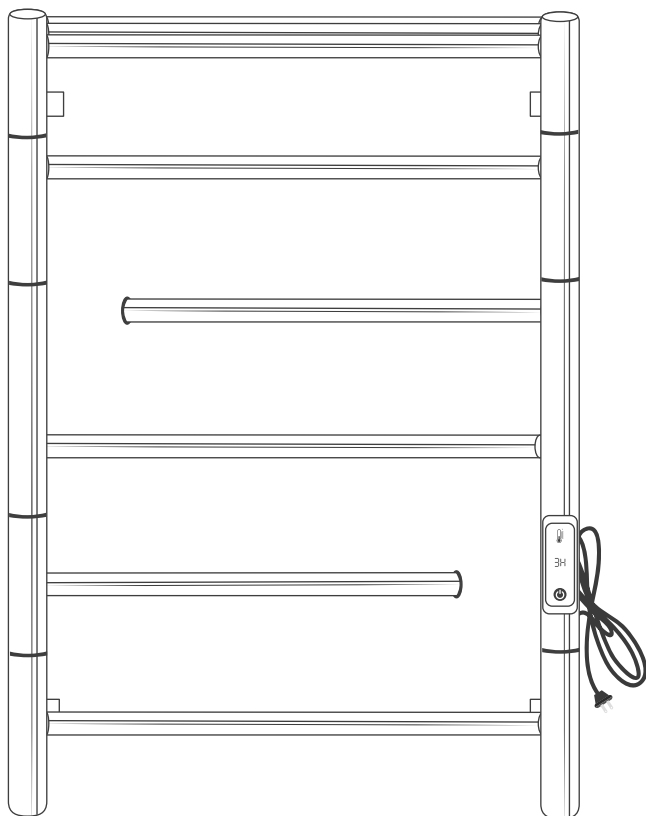
VISNINGSOMRÅDE


- Viser temperatur når du trykker på temperaturknappen, og viser tid når du trykker på strømknappen.



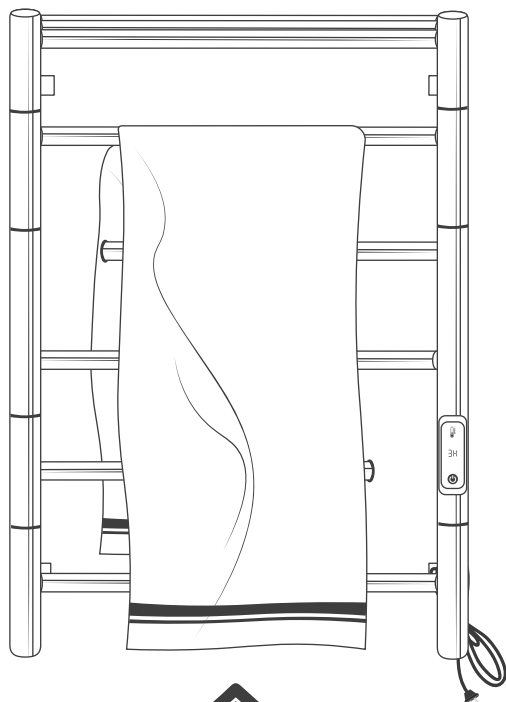
AV/PÅ KNAPP

- Trykk for å slå på håndkletørkeren mens den er av, og deretter trykk for å time den hver gang den slås på. Øk med 1 time, med en tidsområde på 1-8 timer. Etter å ha nådd 8 timer, trykk på tidsknappen igjen for å holde håndkletørkeren normalt på. Deretter trykker du på tidsknappen igjen for å gå tilbake til 1 time. Trykk og hold inne i 3 sekunder for å slå av håndkletørkeren når den er på.



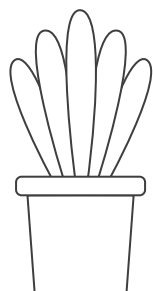
CT414C-T-STDW			
B		Plug	4
C		Lange Skruer	4
CT414C-T-STDU			
D		Liten Skrue	4
E		5mm Veggfeste	4

Advarsel



Påminnelser

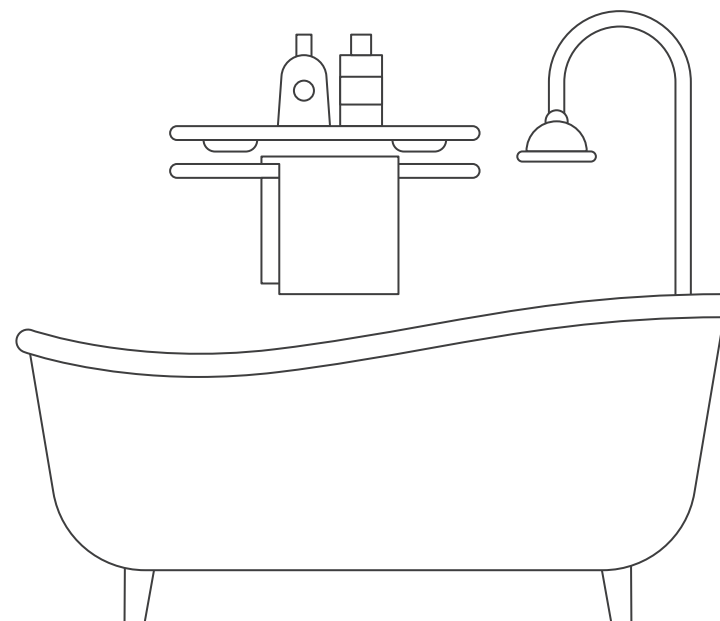
- Håndkletørkeren er spesielt utviklet for tørking av håndklær og skal ikke brukes som generell varmekilde i hjemmet. Sørg for at den kun brukes til sitt tiltenkte formål for å ivareta sikkerhet og effektivitet.

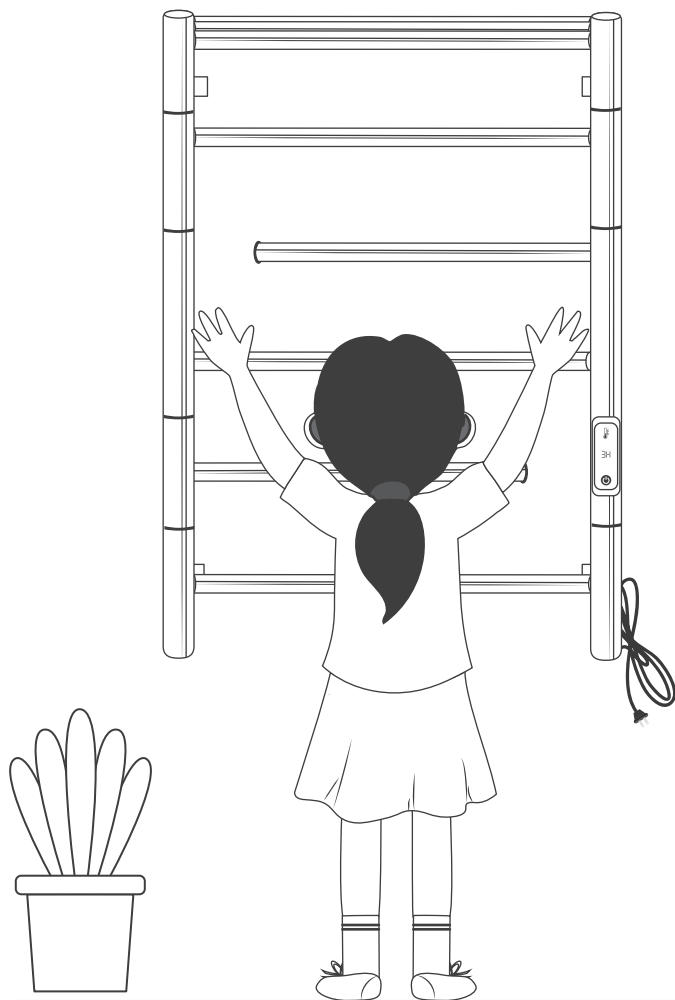


Ikke bruk håndkletørkeren som oppvarmingsenhet for rommet.



Produktet er kun beregnet til tørking av håndklær og skal ikke brukes til andre formål.





Påminnelser

- Barn må ikke klatre på håndkjetørkeren eller bruke den som klatrestativ eller hengelekestang. Lek i nærheten av håndkjetørkeren er ikke tillatt, da produktet ikke er beregnet for barn og kan medføre fare for skade.

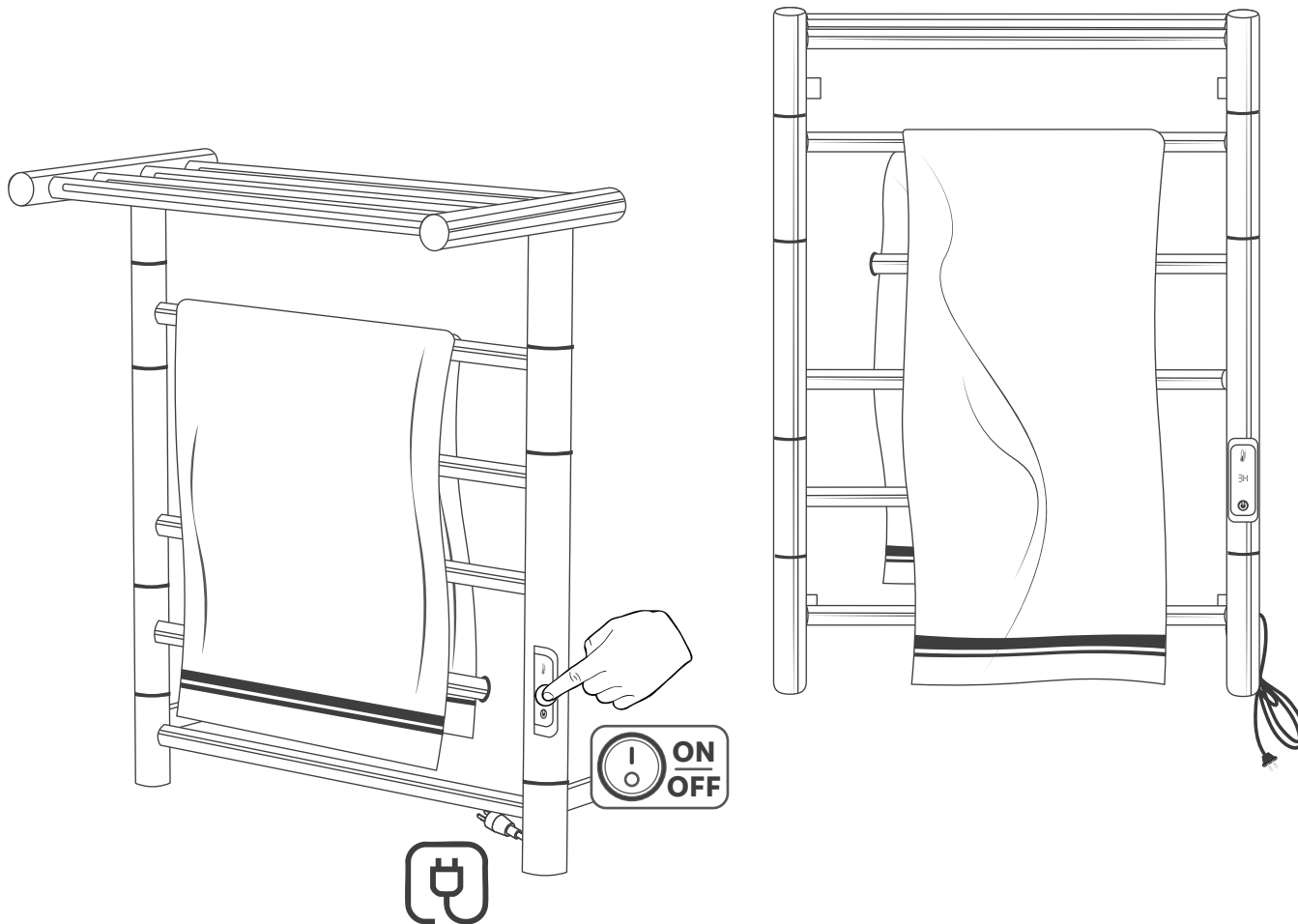


Klatring på håndkjetørkeren eller bruk som en del av barns lek er forbudt.

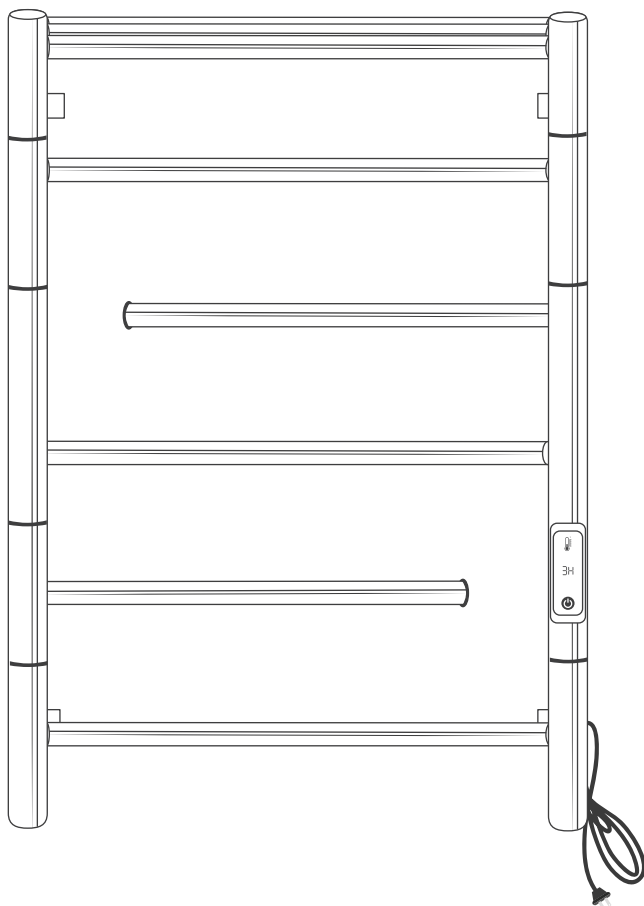


Voksent tilsyn er alltid påkrevd når barn oppholder seg på badet der håndkjetørkeren er installert.

Montering



- Produktet er korrekt montert.
- For din egen sikkerhet ved bruk av produktet, se neste side for mer detaljert informasjon.
- Å følge sikkerhetsinstruksjonene vil bidra til å forlenge levetiden på produktet og redusere risikoen for skader.



TREND
ELEKTRO

Monteringsveiledning

GLO: RACK HÅNDKLETØRKER

ABEL CT414C-T

Tørker og holder håndklærne varme. 130W oppvarmingseffekt. Rustfritt stål med matt sort overflate. Termostat med temperaturjustering 30°-60°C. Timer: 1-8 timer. 1,2 m strømkabel. Sprutsikkert design.

Mål: 500x580mm. Effekt: 230V, 50Hz, 130W.

ABEL

Monteringsveiledning

GLO: RACK HÅNDKLETØRKER

Modell: **CT414C-T** / **230V-130W/50Hz** / **IP44** / Dimensjoner: **500x580mm** / Materiale: **SS304**

Varenummer: CT414C-T

Megaflis AS
Billingstadsletta 14
1396 Billingstad
Norway