

ULV, USV, UKV, USV-X

Brukerveiledning - FDV

Sentralavtrekk



For å unngå farlige situasjoner som følge av utilsiktet tilkobling av bryteren, må dette apparatet ikke kunne tilkobles strømmettet via en ekstern tilkoblingsenhet, for eksempel et tidsur, eller være tilkoblet en krets som slår seg på og av automatisk



Anlegget må aldri brukes med skadet ledning. Ledningen må ved skade kun byttes med en ledning av samme type. For å unngå fare skal ledningen byttes av kyndig fagperson. Kontakt Flexit serviceverksted for å få riktig type ledning.

Hvordan fungerer anlegget?

Den brukte dårlig luften fra kjøkken, bad og toaletter trekkes ut av huset via avtrekksviften.

Ny frisk uteluft tilføres via ventiler i oppholds- og soverom.

For å oppnå en god ventilasjon skal ventilene aldri stenges igjen (brukt luft må erstattes med frisk luft).

Luftgangen fra "rene" til "forurensete" rom motvirker at dårlig luft sprer seg i boligen.

Anlegget kan brukes på 2 måter:

- A. Et rent ventilasjonsanlegg. Spjeldet i kjøkkenheten skal da være i lukket stilling. (Mere detaljer om bryternes plassering side 2.)
- B. Et kjøkkenavtrekk over komfyr. Spjeldet skal da være i åpen stilling.

Betjening

Vanlig drift som ventilasjonsanlegg (stengt spjeld):

Ventilasjonsmengden styres med kjøkkenhettens hastighetsknapp som normalt har 3 trinn.

Trinn 1: Normalventilasjon for mindre boliger/leiligheter mindre enn 75m², med kun avtrekk fra kjøkken og bad.

Trinn 2: Normalventilasjon

Trinn 3: Forsert ventilasjon. Brukes når det er økt behov for ventilasjon.



Denne stilling må brukes under, og en stund etter dusjing og klestørk for å unngå kondensvann i kanalsystemet (minimum 30min)

Drift som kjøkkenavtrekk (åpent spjeld):

Benyttes kombinert med trinn 3 under matlaging og minimum 10 minutter etter.



Husk å stenge igjen spjeldet etterpå for å gjenopprette normalventilasjon.

Råd for at anlegget skal fungere best mulig

- Sørg for tilstrekkelig utelufttilførsel gjennom husets friskluftsventiler/spalteventiler.
- Har huset ildsted må en - for å unngå nedslagsproblemer - sørge for tilstrekkelig lufttilførsel når viftehastigheten økes.



For å opprettholde et godt inn klima og for å unngå kondensskader skal viften aldri stenges helt av.

- Foreta en årlig sjekk av anlegget, spesielt viften.

Rengjøring av anlegget

- Kjøkkenhette: Fettfilteret rengjøres 2 ganger pr. måned i sterkt såpevann eller oppvaskmaskin.
- Vifte: Vifteskovler skal sjekkes min. en gang pr. år og rengjøres (viften må først gjøres spenningsløs). Se mer info under viftespesifikasjoner.
- Ventiler: Rengjøres minimum en gang pr. år.
- Takhatt: Kontroller årlig at dreneringsspalten i nedkant ikke er tiltettet.



Manglende rengjøring av fettfilter i kjøkkenhette vil øke faren for brann dersom et uhell skulle inntreffe. Det vil samtidig medføre redusert levetid på anlegget og kan påvirke reklamasjonsrettighetene.

Mer utfyllende informasjon om kjøkkenhetten se veiledningen eller vår hjemmeside.

Spesifikasjoner for den enkelte avtrekksvifte:

Det er flere typer å velge mellom, sjekk hvilken type du har fått installert.

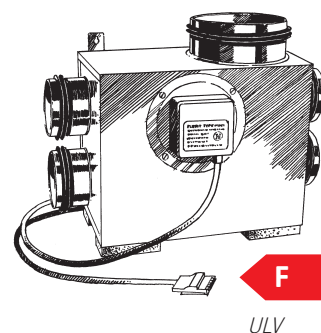
ULV Universal loftsvifte

UKV Universal kanalvifte

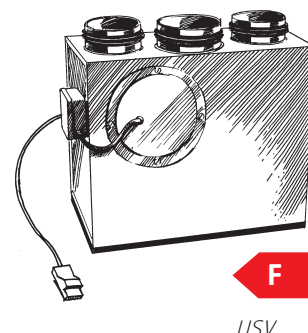
Avtrekksviften står normalt plassert på loft, som regel rett over kjøkkenhettens plassering.

Bruk følgende fremgangsmåte når viften skal rengjøres:

- Trekk ut pluggen fra spesialkontakten, så viften blir spenningsløs.
- Koplingsboksen sitter festet med borrelås, denne trekkes løs fra viftesiden.
- 4 stk festeskruer ved den runde motorplaten skrues løs.
- Hele viften kan nå trekkes rett ut av viftehuset ved å ta tak rundt den firkantede koplingsboksen.
- Hele vifteenheten kan så tas med ned på kjøkkenet eller vaskerommet til en grundig rengjøring.
- Bruk et ikke vannbasert fettløsende middel og en liten skrape eller børste for å fjerne fast smuss på viftehjulet.
- Vær forsiktig så viftehjulet ikke skades eller klemmes.
- Pass på at det ikke kommer væske inn i selve motoren.
- La viften tørke skikkelig før montering.
- Viften kan så monteres **forsiktig** på plass.



ULV



UKV

USV Universal skapvifte

Avtrekksviften er plassert i skap eller bak krydderhylle rett over kjøkkenhetten.

Bruk følgende fremgangsmåte når viften skal rengjøres:

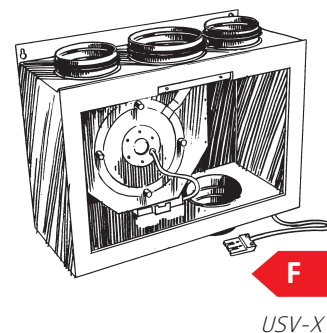
- Trekk ut pluggen fra spesialkontakten, så viften blir spenningsløs.
- Koplingsboksen sitter festet med borrelås, denne trekkes løs fra viftesiden.
- 4 stk festeskruer ved den runde motorplaten skrues løs.
- Hele viften kan nå trekkes rett ut av viftehuset ved å ta tak i den runde motorplaten.
- Hele vifteenheten kan så tas ut til en grundig rengjøring.
- Bruk et ikke vannbasert fettløsende middel og en liten skrape eller børste for å fjerne fast smuss på viftehjulet.
- Vær forsiktig så viftehjulet ikke skades eller klemmes.
- Pass på at det ikke kommer væske inn i selve motoren.
- La viften tørke skikkelig før montering.
- Viften kan så monteres **forsiktig** på plass.

USV-X Universal skapvifte ekstra lyddempet

Avtrekksviften er plassert i skap eller bak krydderhylle rett over kjøkkenhetten.

Bruk følgende fremgangsmåte når viften skal rengjøres:

- Løsne de to eksenterlåsene i bunn av vifte. Frontlokket kan nå trekkes litt fram og skyves opp til det løsner i overkant. Det er da helt frigjort og kan settes til side.
- Selve viften blir da tilgjengelig. Trekk ut pluggen fra spesialkontakten inne i viftekabinettet.
- Løsne de 4 ytterste skruene med stjernespor på motorplaten.
- Hele viften kan nå trekkes rett ut av viftehuset ved å ta tak i den runde motorplaten.
- Hele vifteenheten kan nå tas ut til en grundig rengjøring.
- Bruk et ikke vannbasert fettløsende middel og en liten skrape eller børste for å fjerne fast smuss på viftehjulet.
- Vær forsiktig så viftehjulet ikke skades eller klemmes.
- Pass på at det ikke kommer væske inn i selve motoren.
- La viften tørke skikkelig før montering.
- Viften og lokket kan så monteres **forsiktig** på plass.



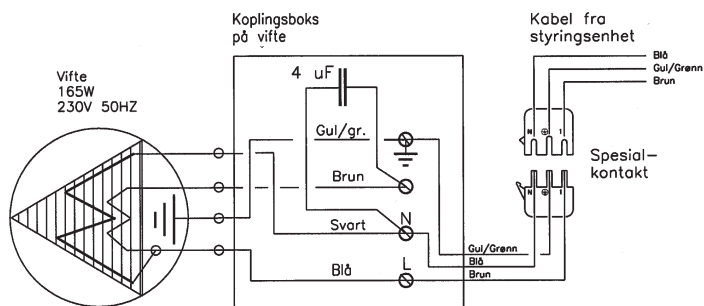
USV-X

Skifte av kondensator

I koblingsboksen på viften sitter en sylinderformet elektrisk komponent som heter kondensator. Denne har begrenset levetid, på linje med et batteri. Etter ca 5 års drift bør denne skiftes for at viften skal fungere optimalt. En utbrukt kondensator kan i verste fall skade viftemotoren.

Arbeidet må utføres av fagperson.

Kondensatoren har bestillingsnr. 101318.



Koblingsskjema



Motorer, merket "M25 91461", innført 2014/06, er utstyrt med automatisk motorvern. Ved overbelastning av motoren, koble ut strømmen noen minutter, vent til den er avkjølt og koble deretter til strømmen igjen.

Samsvarserklæring CE

Denne erklæring bekrefter at produktene tilfredstiller kravene i Rådskonklusjonene og standardene i:

89/336/EEC Elektromagnetisk kompatibilitet (EMC)

2006/95/EC Lavspenningsdirektivet (LVD)

1253/2014 Ecodesignforordningen

1254/2014 Energimærkningsforordningen

EN 55014-1: 2000 A1, A2 EMC

EN 55014-2: 1997 A1 EMC

EN 61000-3-2: 2000 EMC

EN 61000-3-3: 1995 A1 EMC

EN 50366: 2003 LVD

EN 60335-1: 2012 LVD

EN 60335-2-80: 2003 LVD

Produsent:

FLEXIT AS, Televeien 15, N-1870 Ørje
Tel: +47 69 81 00 00 fax +47 69 81 00 80

Type:

ULV, UKV, USV, USV-X Avtrekksvifter

FLEXIT AS Ørje 09.05.2006

Pål J. Martinsen
Daglig leder / General Manager



På dette produkt gjelder reklamasjonsrett i henhold til gjeldende salgsbetingelser - **forutsatt at produktet er riktig brukt og vedlikeholdt**. Filter er forbruksmateriell.

Symbolet på produktet viser at dette produktet ikke må behandles som husholdningsavfall. Det skal derimot bringes til et mottak for resirkulering av elektrisk og elektronisk utstyr. Ved å sørge for korrekt avhending av apparatet, vil du bidra til å forebygge de negative konsekvensene for miljø og helse som gal håndtering kan medføre. For nærmere informasjon om resirkulering av dette produktet, vennligst kontakt kommunen, renovasjonsselskapet eller forretningen der du anskaffet det.

Reklamasjon som skyldes feilaktig eller mangelfull montering rettes til det ansvarlige monteringsfirmaet. Reklamasjonsretten kan bortfalle ved feilaktig bruk eller grov forsømmelse av vedlikeholdet av anlegget.



Flexit AS, Televeien 15, N-1870 Ørje www.flexit.no