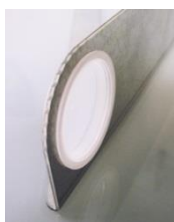


## PRODUKTARK

### Veggbrakett for HeatEx®



Brakett for veggmontering av Høiax HeatEx®. Brakettene leveres i sett á 2 stk. og inkluderer plastskåler.

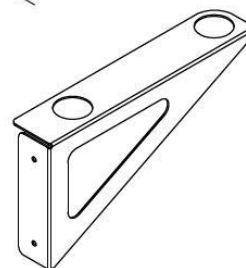
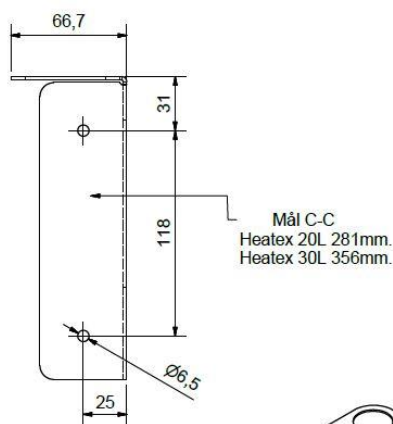
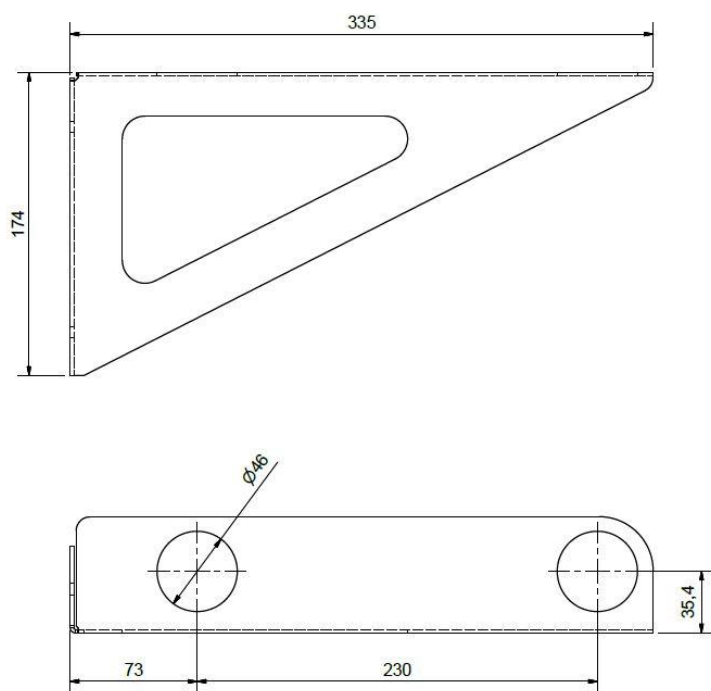
Påse at veggbrakettene monteres i spikerslag eller annet som tåler vekten av berederen (Ca 35 kg inkl. vann).

Senteravstanden mellom skruehullene måles opp ifølge beskrivelsen på tegningen slik at beina på berederen passer ned i plastskålene på brakettene.

Brakettene leveres med plastskåler. Plastskålene skåner yttermantelen mot riper fra braketten og sørger for at HeatEx® berederen står stødig oppå brakettene.

Veggbrakettene er fremstillet i 2mm tykt galvanisert stål.

Målskisse av produktet:



Typen av samme produktgruppe:

Type	Dimensjoner	Høiax art.nr.	NRF-nummer
Veggbrakett for HeatEx®	174x335x66,7 mm	8025168	8025168