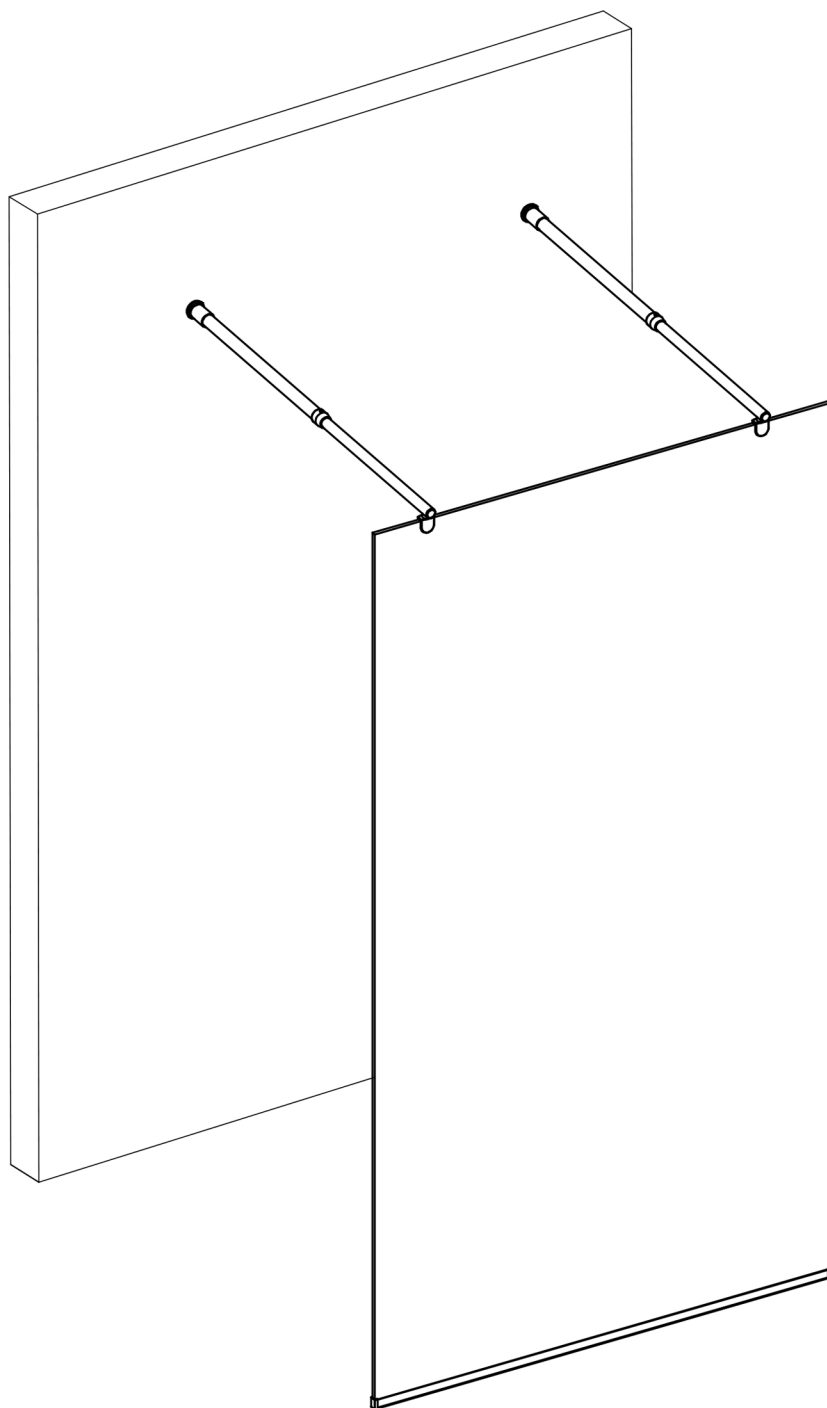


MF1313-1000/1200
CELESTE VETRO GLASSVEGG 8MM
KLART FOLIERT GLASS 100/120CM



CE ISO 9001:2008



Vi takker for ditt valg av en Celeste dusjløsning. Før du setter i gang med monteringen av dette produktet er det viktig at du får oversikt over alle delene. Bruk god tid til å sette deg inn i hvordan monteringen skal utføres.

Det kan være en fordel og være to personer under monteringen.

Husk og sjekke at alle glassflater er hele og at folien ikke har noen riper før du starter monteringen. Dersom du skulle oppdage riper i folien før monteringen finner sted må dette meldes ifra til oss umiddelbart, og ikke senere enn 3 mnd. etter kjøpsdato. **Vi dekker ikke reklamasjoner på ripet folie på montert produkt eller etter 3 mnd. fra kjøpsdato.**

Viktig å lese før montering

Viktig å tenke på ved montering av herdet glass med folie:

- 1) Skadet glass må under ingen omstendigheter monteres ettersom sikkerhetsfunksjonen bygger på at glasset er 100% intakt under montering.
Kontroller derfor at hvert glassfelt er i uskadet tilstand før det monteres.
Kontroller hjørnene ekstra nøye.
- 2) Beskytt alltid glasskantene mot skader og slag under monteringsarbeidet.
Se til at glasset og at hjørnene ikke støter imot ståldetaljer, murverk, vegg- og gulvfliser eller andre harde flater ved montering og bruk.
- 3) Sett aldri en glassflate på glassets hjørnekant.
- 4) Glassflatene har en transparent beskyttelses folie på utsiden. Sørg for at glassflatene alltid monteres med folien på utsiden.
Siden folien er festet på utsiden av glassflaten er den utsatt for riper, risp og slag under montering. Vær derfor nøye med at ingen harde gjenstander kommer i kontakt med glasset, eller at glassflaten legges ned på et hardt underlag som kan forårsake riper.
- 5) Montøren må sjekke at samtlige dører har fri hjulgang samt at hjul og styrekroker løpet rett i spor.

Tips:

- Oppbevar glasset i forpakningen helt til det skal monteres.
- Sett aldri glasset direkte ned på gulvflisene eller lignende harde underlag.
- Det kan være en fordel å være to personer under monteringen.

Vedlikehold av dusj.

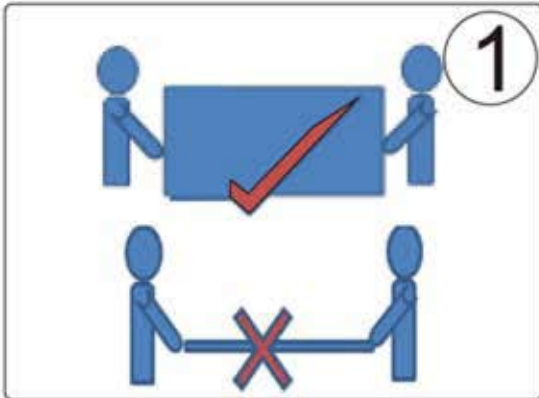
Profilen er av krom eller pulverlakkert aluminium og dører av herdet sikkerhetsglass med en folie på utsiden. Dusjen rengjøres på vanlig måte.

Gjør rent ofte og bruk vanlige rengjøringsmidler som Plumbo clean bad og dusjrens eller Jif baderom. Unngå bruk av stålull og fibersvamp, samt rengjøringsmidler med skurekorn, da dette kan ripe profilene og folien på utsiden av glasset.

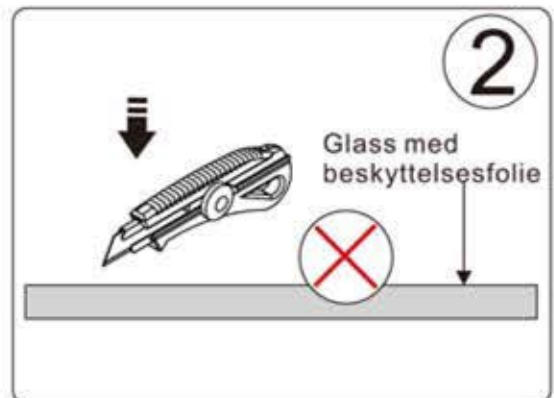
Unngå bruk av saltsyre, svovelsyre og kaustisk soda. Løsemidler som aceton eller trikloretylen er også skadelig ved rengjøring.

Sørg for god ventilasjon i rommet. Bruk f.eks. en baderomsvifte eller luften ofte for å hindre at det dannes kondens og muggsopp.

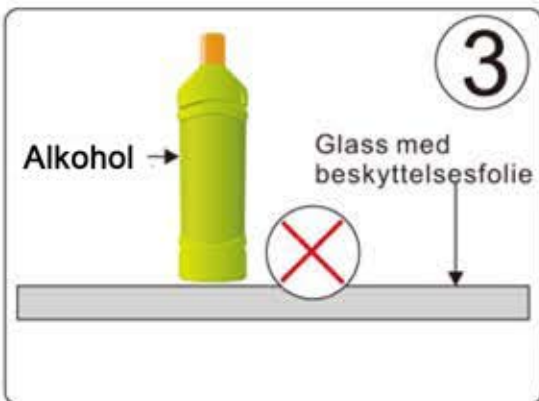
Lykke til med monteringen!



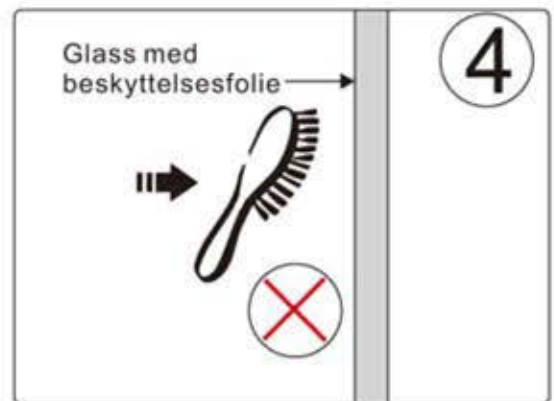
1. Sørg for å alltid håndtere og transportere glasset stående på høykant. Vær to personer til å løfte glassflaten.



2. Ikke benytt kniv eller andre skarpe gjenstander i nærheten av glass med beskyttelsesfolie. Det kan lage riper i folien.



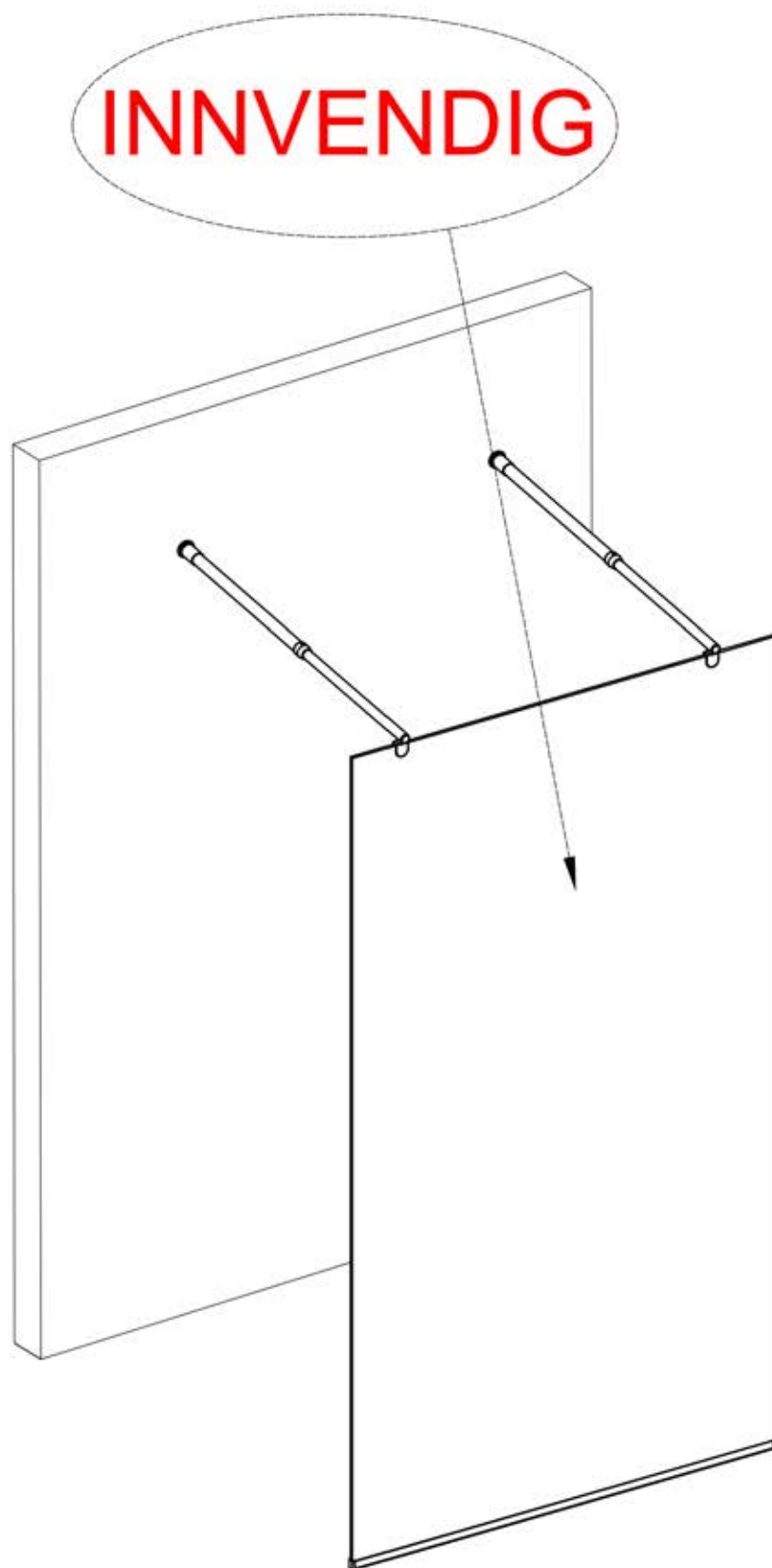
3. Ikke rens eller rengjør glasset med sterke rengjøringsmidler som inneholder alkohol, syre, klor, skurekorn eller noen form for sterke kjemiske stoffer.



4. Ikke rengjør glasset med skrubbe eller skurekost på utsiden hvor folien sitter. Bruk heller ikke rengjøringsmidler som inneholder skurekorn.

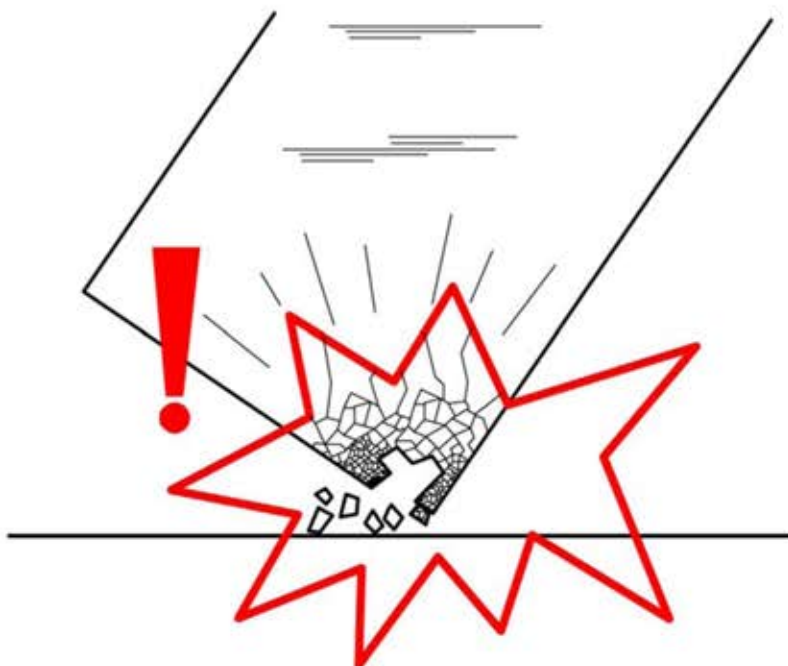
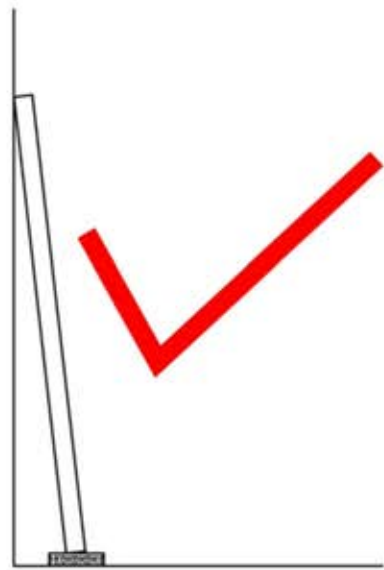
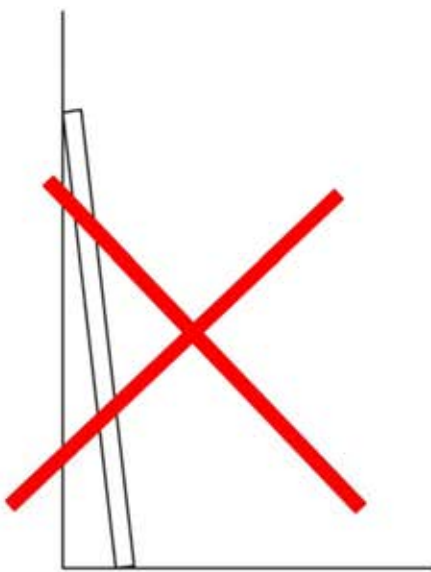
Sørg for at glassflatene merket med *INNSENDIG*, vender inn i dusjen.

NB! Beskyttelsesfolien sitter på utsiden av glasset.



Forsiktig!

Sett aldri glassdøren direkte på gulvet

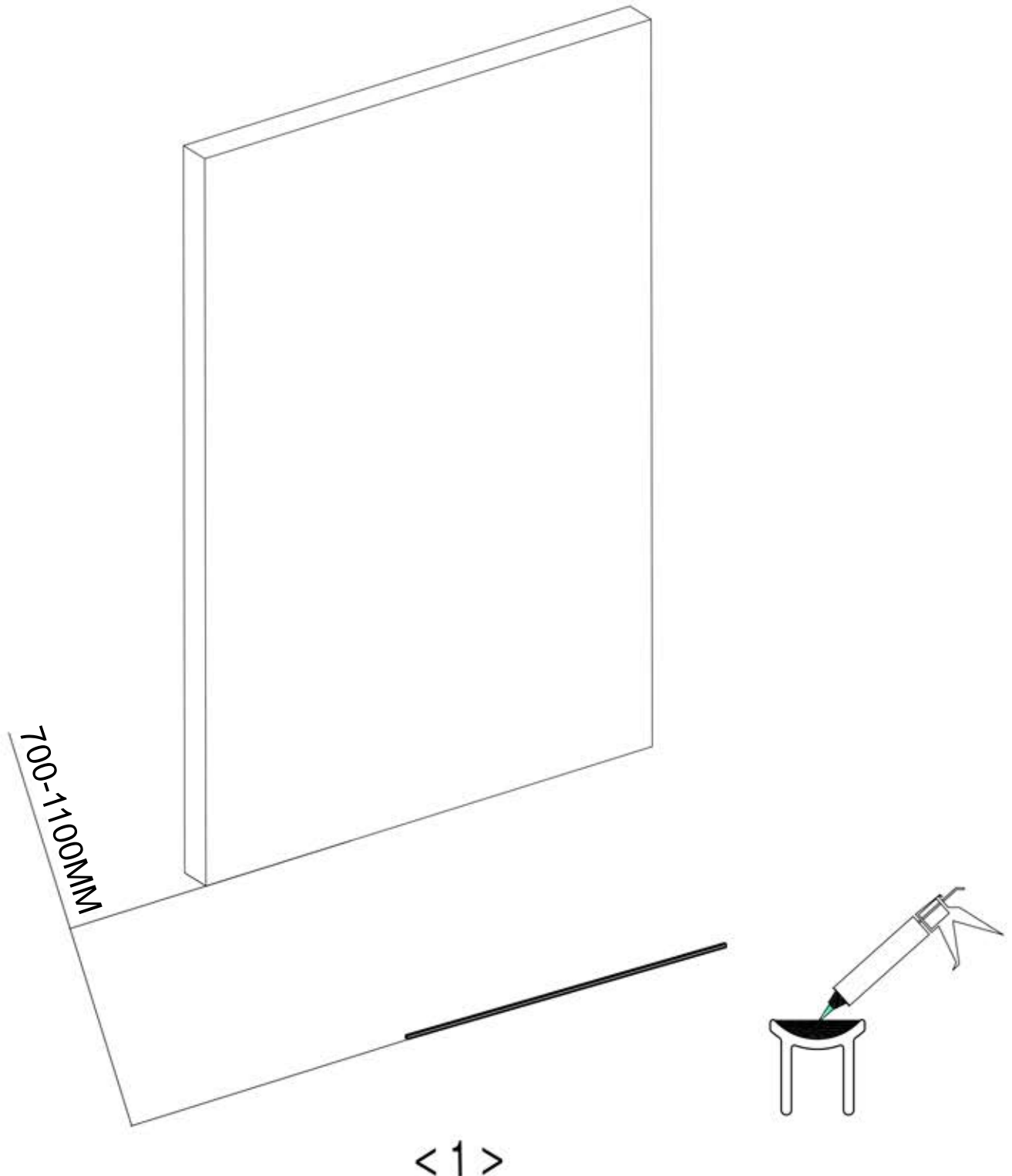


Velg ønsket avstand til parallel vegg, som vil avgjøre hvor stor dusjnisjen blir.

1. Mål og merk opp hvor glassveggen skal stå. Den kan plasseres med 700-1100mm avstand i ytterkant av glasset, til parallel vegg.
2. Lim gulvlisten til gulvet i oppmerket posisjon. Denne listen må være i vater når den er festet til gulvet.

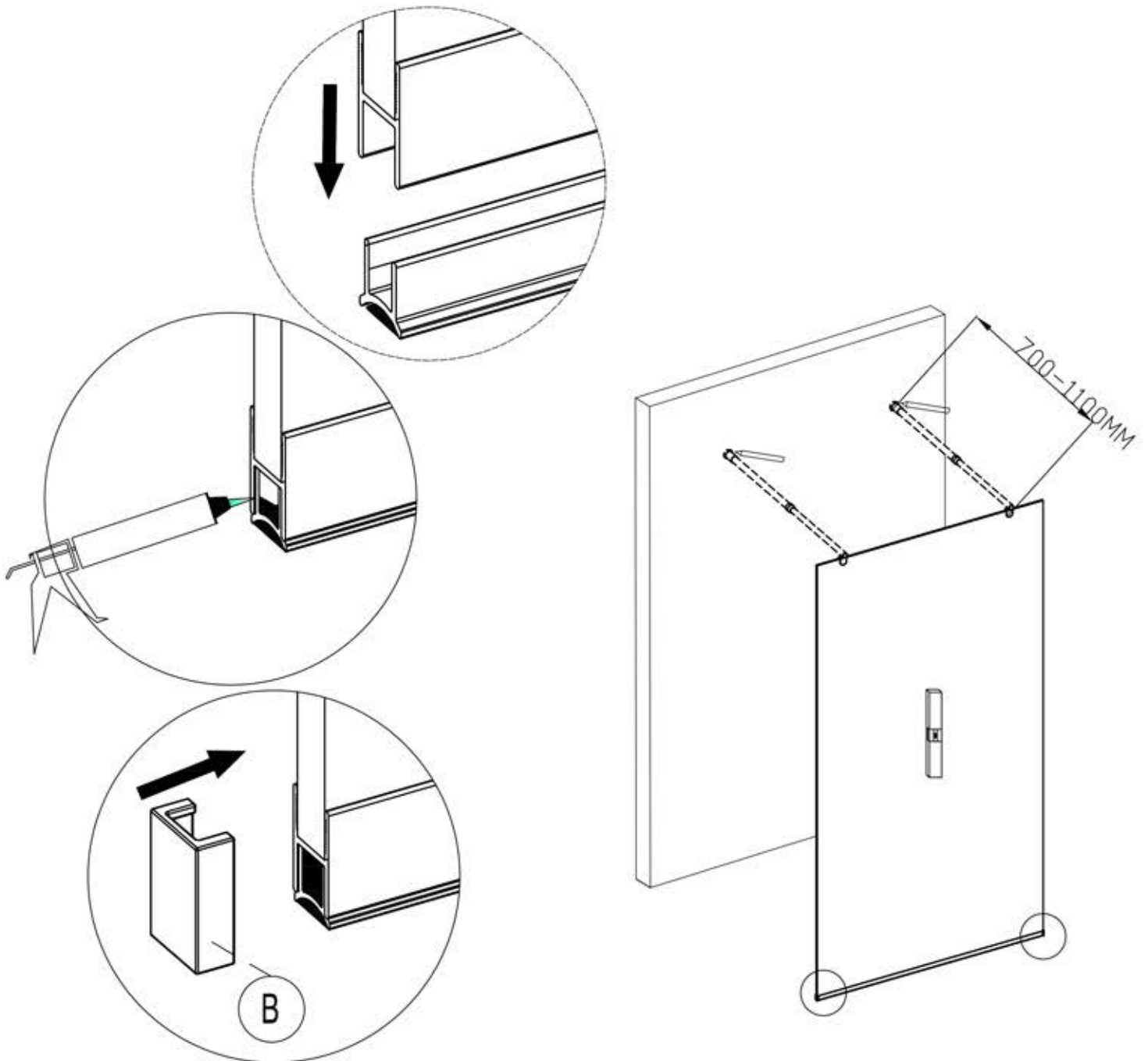
NB! Det er ingen justeringsmuligheter for glassveggens posisjon, så gulvlisten må limes nøyaktig.

VENT I MINIMUM 24 TIMER ELLER TIL LIMET HAR HERDET FULLSTENDIG FØR DU FORTSETTER MED VIDERE MONTERING!

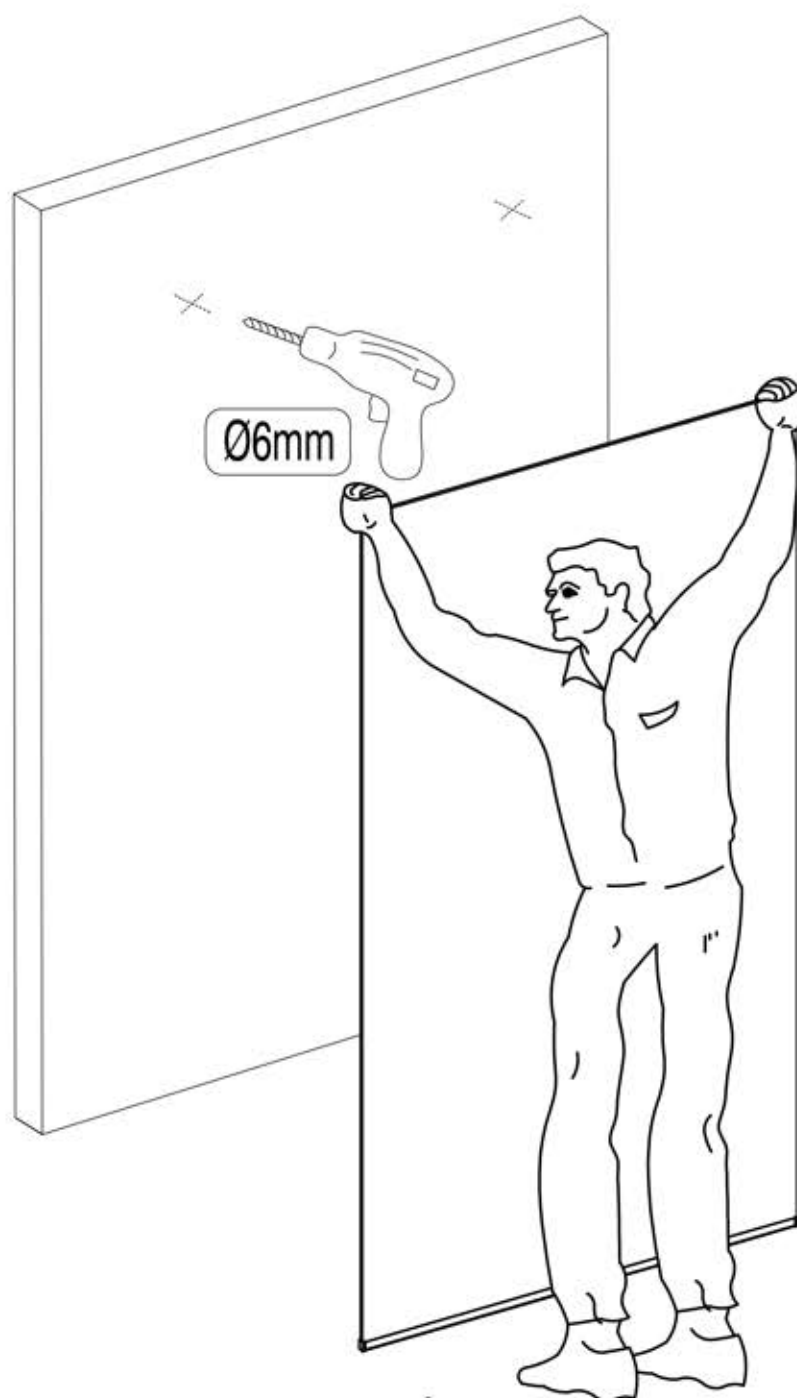


Når limet er ferdig herdet kan monteringen av glassveggen fortsette.

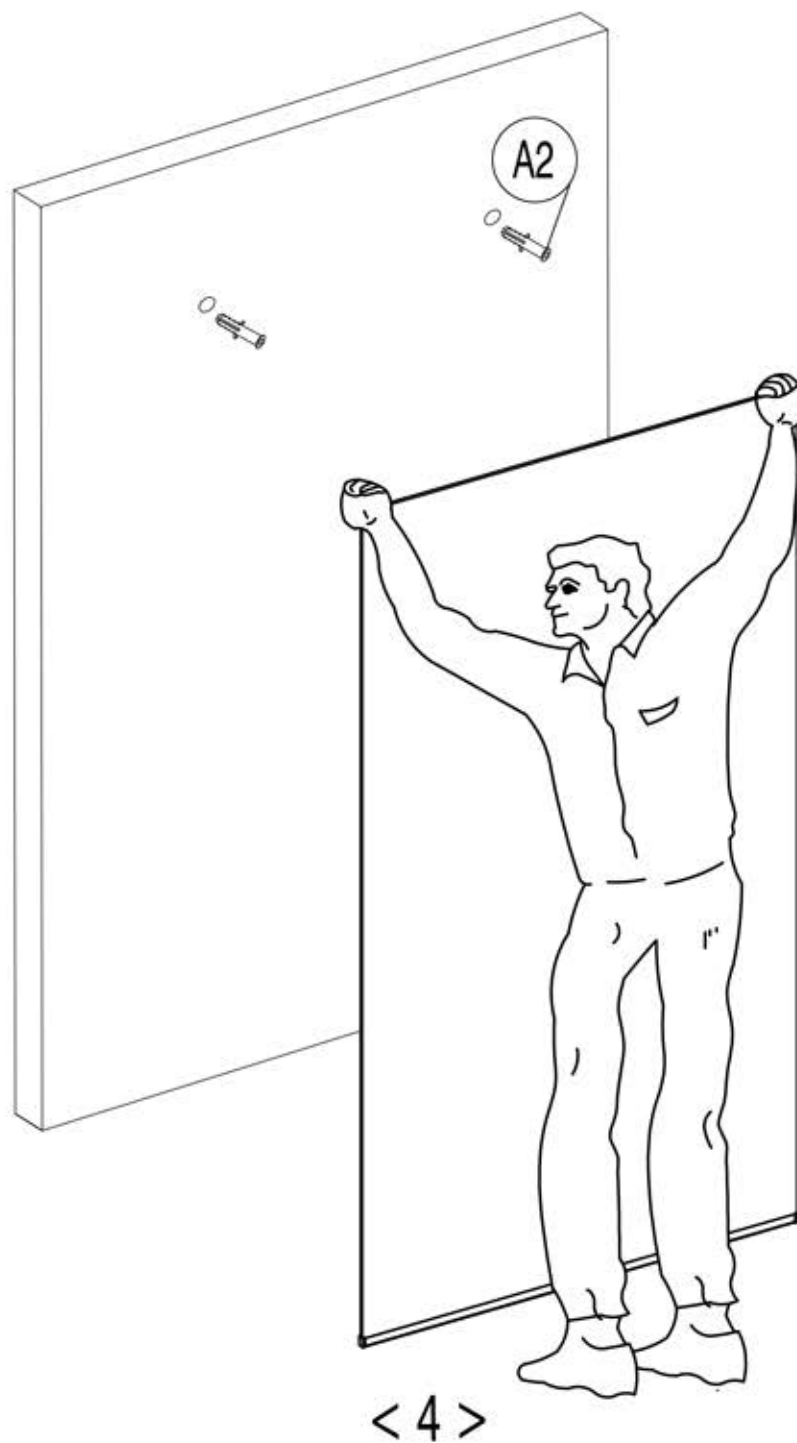
1. Plasser glassveggens profil opp i gulvprofilen.
2. Legg silikon langs kortsiden av profilene og press dekordekselet (B) på enden av profilene.
3. Gjenta på motsatt side.
4. Hold støttestagene i riktig posisjon slik at det er 90° vinkel mellom glassveggen og støttestagene, og støttestagene er i vater mot parallel-veggen.
5. Merk opp festepunkt for støttestagene i vegg.



1. Sørg for at glassveggen holdes stødig.
NB! Den kan ikke stå alene uten ekstra støtte!
2. Bor 40mm dype hull i de oppmerkede punktene i vegg.
NB! Bruk et Ø6mm bor.



1. Bank inn plugg (A2) i de oppborede hullene.
NB! Dersom det er spikerslag i vegg er det ikke nødvendig å benytte plugg.



1. Skru fast veggbraketter for støttestagene til vegg med medfølgende skruer (A3).
2. Press støttestagene (A4) inn på veggbrakettene og lås de fast ved å stramme skruen.
NB! Benytt en vanlig skrutrekker.
3. Trekk ut støttestagene til ønsket lengde, og lås lengden ved å stramme skruen på midten av støttestagene. Sørg for at glassveggen er i vater, slik at støttestagene har riktig lengde.
NB! Benytt en vanlig skrutrekker.
4. Fest støttestagene til topppen av glassveggen og lås de fast i posisjon ved å stramme til skruene på festene.
NB! Benytt 3mm unbrakonøkkel.

