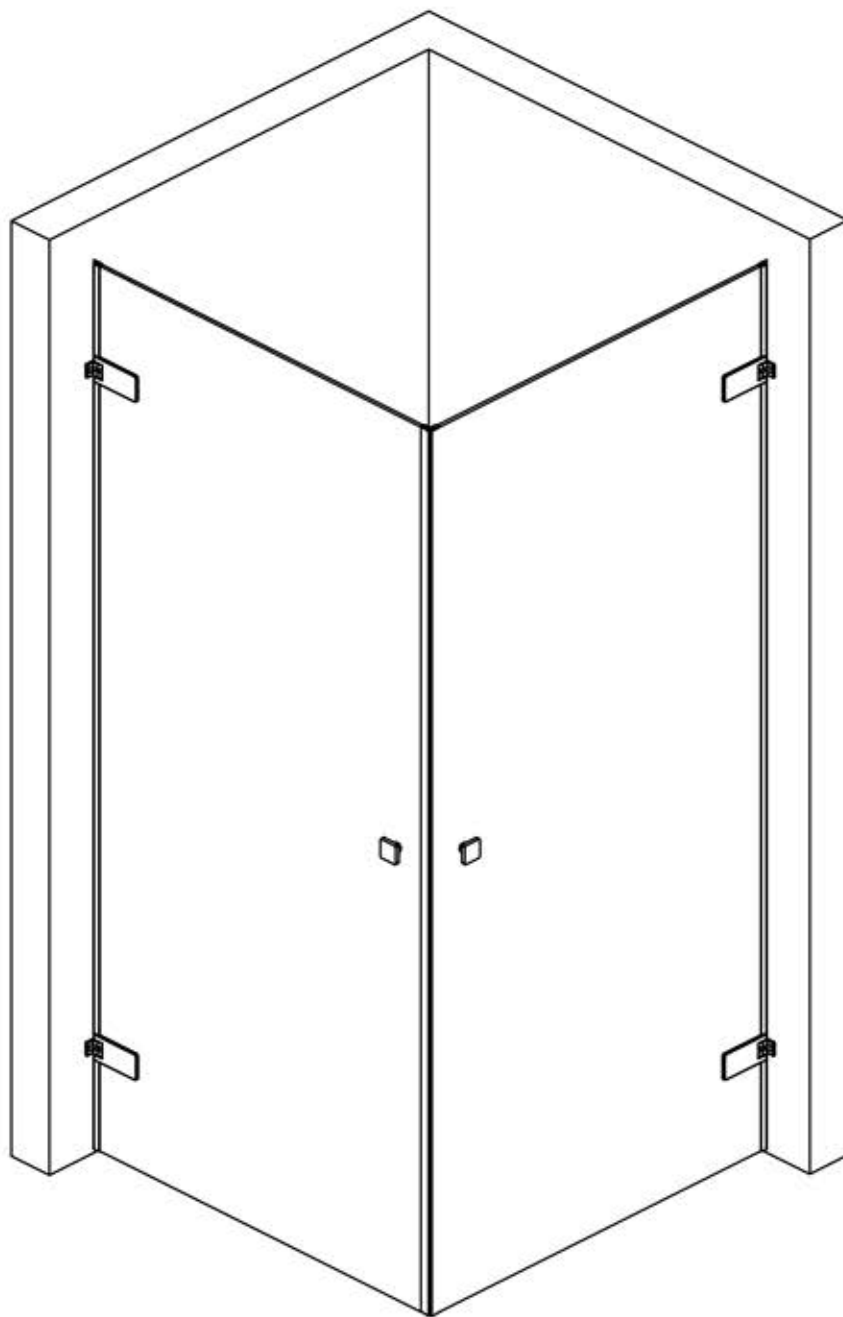


MF1301F
CELESTE VETRO DUSJDØR 8MM
KLART FOLIERT GLASS



CE ISO 9001:2008



Vi takker for ditt valg av en Celeste dusjløsning. Før du setter i gang med monteringen av dette produktet er det viktig at du får oversikt over alle delene. Bruk god tid til å sette deg inn i hvordan monteringen skal utføres.

Det kan være en fordel og være to personer under monteringen.

Husk og sjekke at alle glassflater er hele og at folien ikke har noen riper før du starter monteringen. Dersom du skulle oppdage riper i folien før monteringen finner sted må dette meldes ifra til oss umiddelbart, og ikke senere enn 3 mnd. etter kjøpsdato. **Vi dekker ikke reklamasjoner på ripet folie på montert produkt eller etter 3 mnd. fra kjøpsdato.**

Viktig å lese før montering

Viktig å tenke på ved montering av herdet glass med folie:

- 1) Skadet glass må under ingen omstendigheter monteres ettersom sikkerhetsfunksjonen bygger på at glasset er 100% intakt under montering.
Kontroller derfor at hvert glassfelt er i uskadet tilstand før det monteres.
Kontroller hjørnene ekstra nøye.
- 2) Beskytt alltid glasskantene mot skader og slag under monteringsarbeidet.
Se til at glasset og at hjørnene ikke støter imot ståldetaljer, murverk, vegg- og gulvfliser eller andre harde flater ved montering og bruk.
- 3) Sett aldri en glassflate på glassets hjørnekant.
- 4) Glassflatene har en transparent beskyttelses folie på utsiden. Sørg for at glassflatene alltid monteres med folien på utsiden.
Siden folien er festet på utsiden av glassflaten er den utsatt for riper, risp og slag under montering. Vær derfor nøye med at ingen harde gjenstander kommer i kontakt med glasset, eller at glassflaten legges ned på et hardt underlag som kan forårsake riper.
- 5) Montøren må sjekke at samtlige dører har fri hjulgang samt at hjul og styrekroker løpet rett i spor.

Tips:

- * Oppbevar glasset i forpakningen helt til det skal monteres.
- * Sett aldri glasset direkte ned på gulvflisene eller lignende harde underlag.
Det kan være en fordel å være to personer under monteringen.

Vedlikehold av dusj.

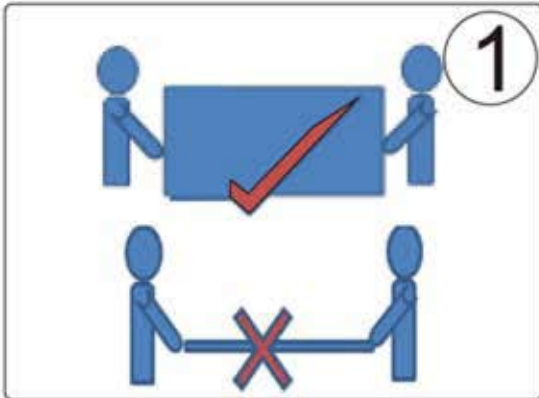
Profilen er av krom eller pulverlakkert aluminium og dører av herdet sikkerhetsglass med en folie på utsiden. Dusjen rengjøres på vanlig måte.

Gjør rent ofte og bruk vanlige rengjøringsmidler som Plumbo clean bad og dusjrens eller Jif baderom. Unngå bruk av stålull og fibersvamp, samt rengjøringsmidler med skurekorn, da dette kan ripe profilene og folien på utsiden av glasset.

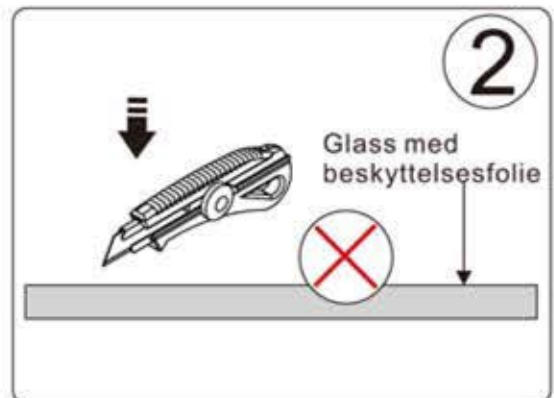
Unngå bruk av saltsyre, svovelsyre og kaustisk soda. Løsemidler som aceton eller trikloretylen er også skadelig ved rengjøring.

Sørg for god ventilasjon i rommet. Bruk f.eks. en baderomsvifte eller luften ofte for å hindre at det dannes kondens og muggsopp.

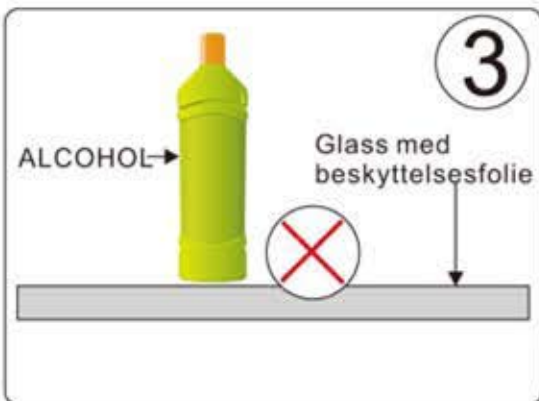
Lykke til med monteringen!



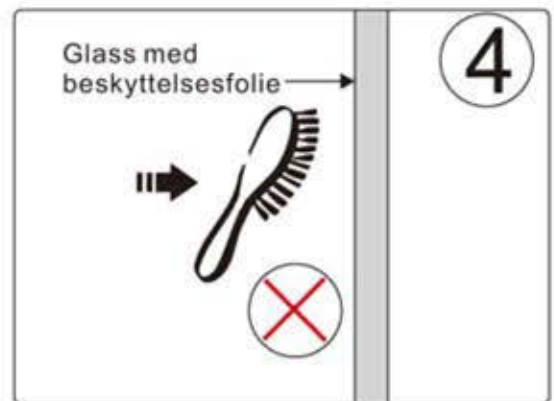
1. Sørg for å alltid håndtere og transportere glasset stående på høykant. Vær to personer til å løfte glassflaten.



2. Ikke benytt kniv eller andre skarpe gjenstander i nærheten av glass med beskyttelsesfolie. Det kan lage riper i folien.



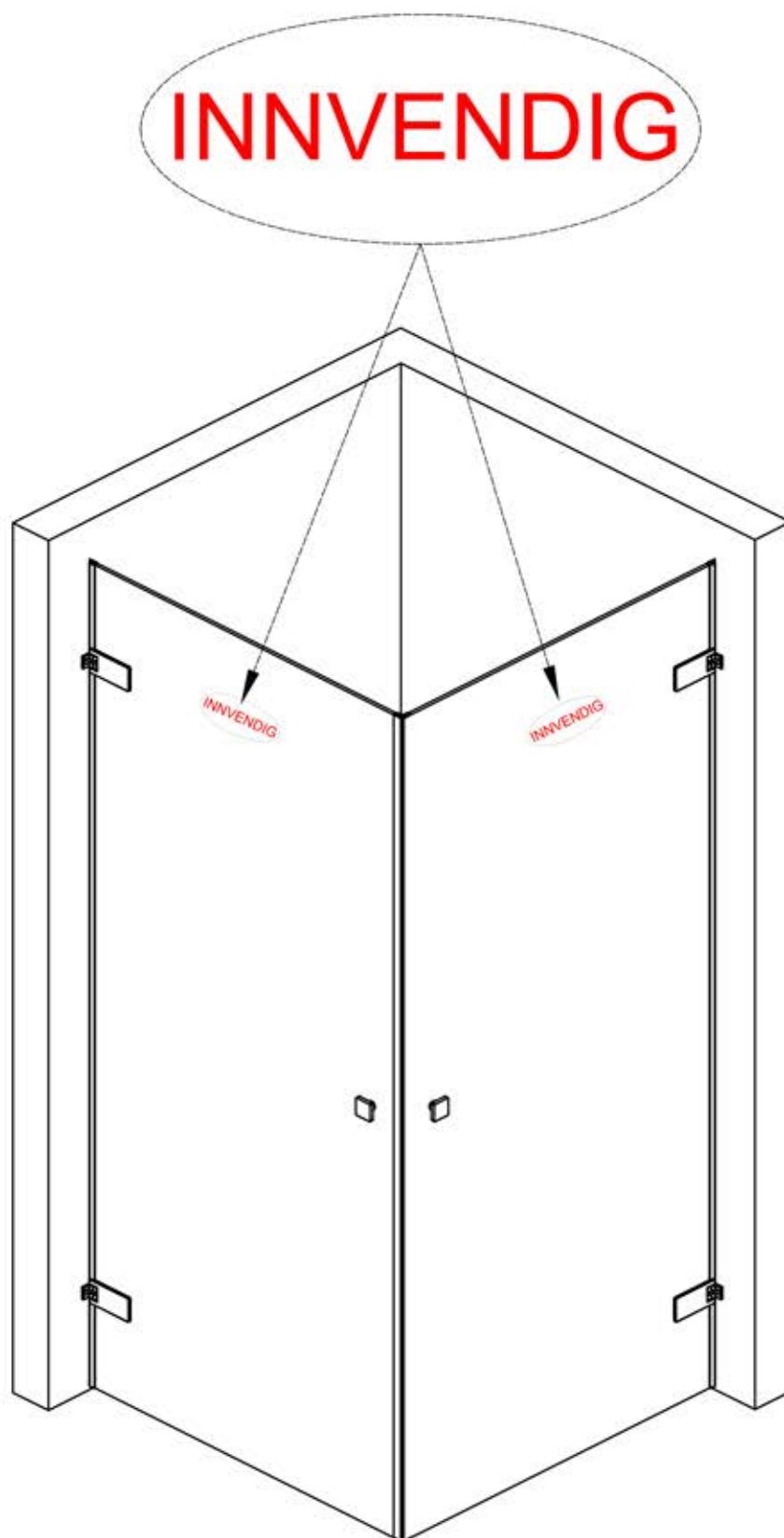
3. Ikke rens eller rengjør glasset med sterke rengjøringsmidler som inneholder alkohol, syre, klor, skurekorn eller noen form for sterke kjemiske stoffer.



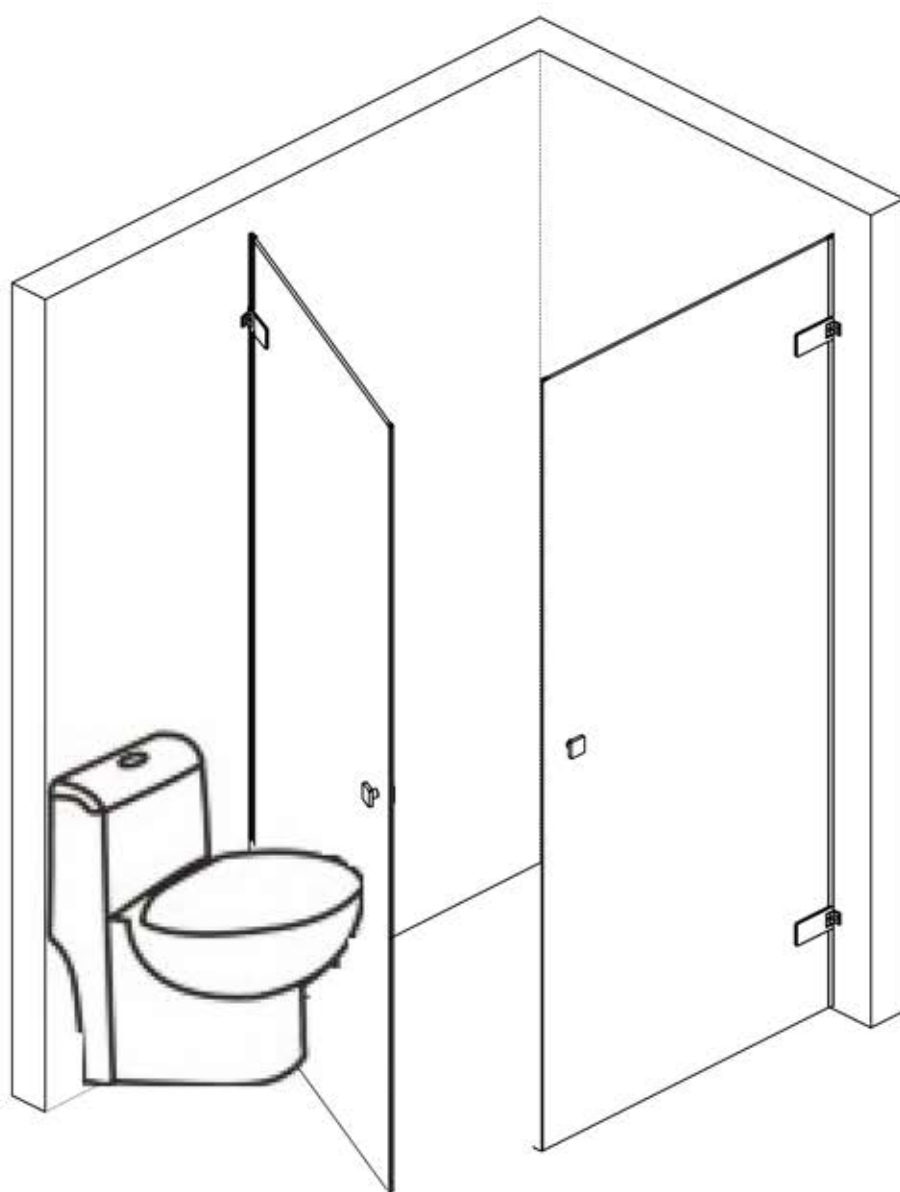
4. Ikke rengjør glasset med skrubbe eller skurekost på utsiden hvor folien sitter. Bruk heller ikke rengjøringsmidler som inneholder skurekorn.

Sørg for at glassflatene merket med *INNSENDIG*, vender inn i dusjen.

NB! Beskyttelsesfolien sitter på utsiden av glasset.

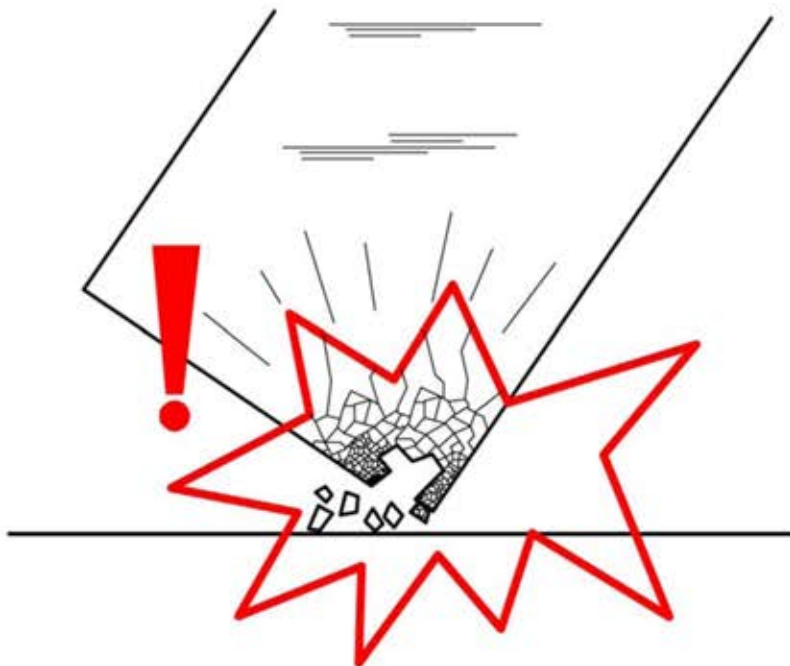
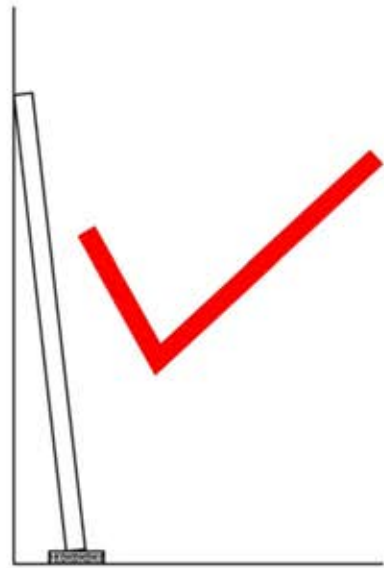
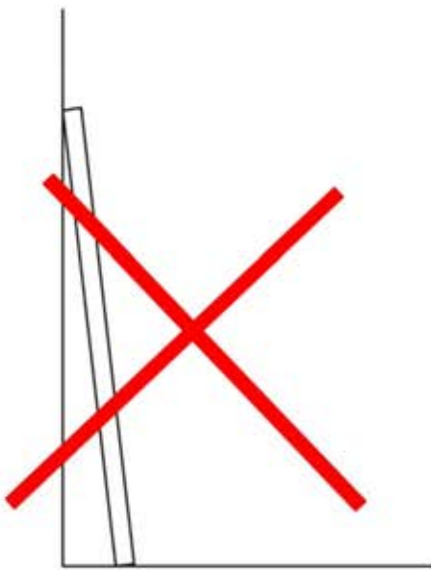


Sørg for at dusjløsningen ikke monteres slik at glasset kan slå inn i en hard gjenstand som f.eks et toalett eller et hjørne. Dette vil kunne skade glassets styrke, samt ripe opp folien



Forsiktig!

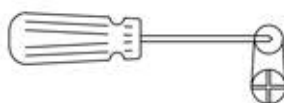
Still aldri glassdøren direkte på gulvet



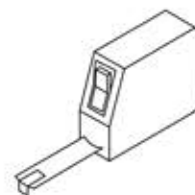
Nødvendig verktøy:



Vater



Skrutrekker



Målebånd



Drill




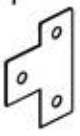

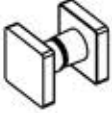
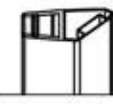


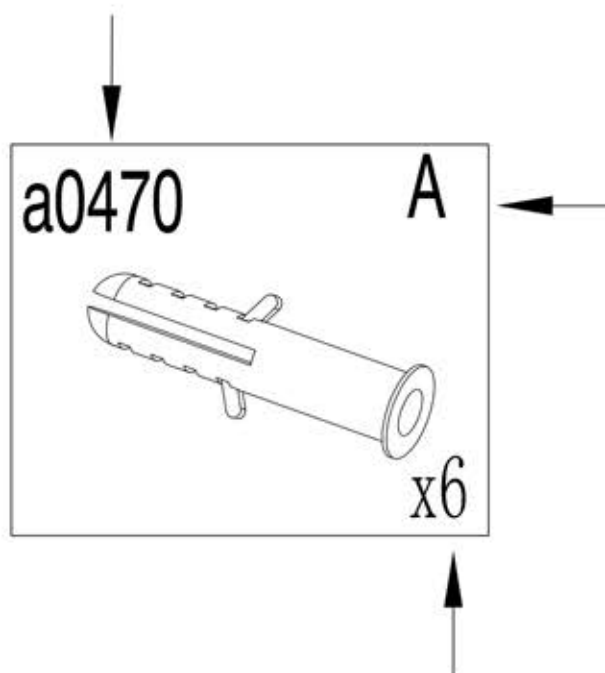
Ø2,8mm



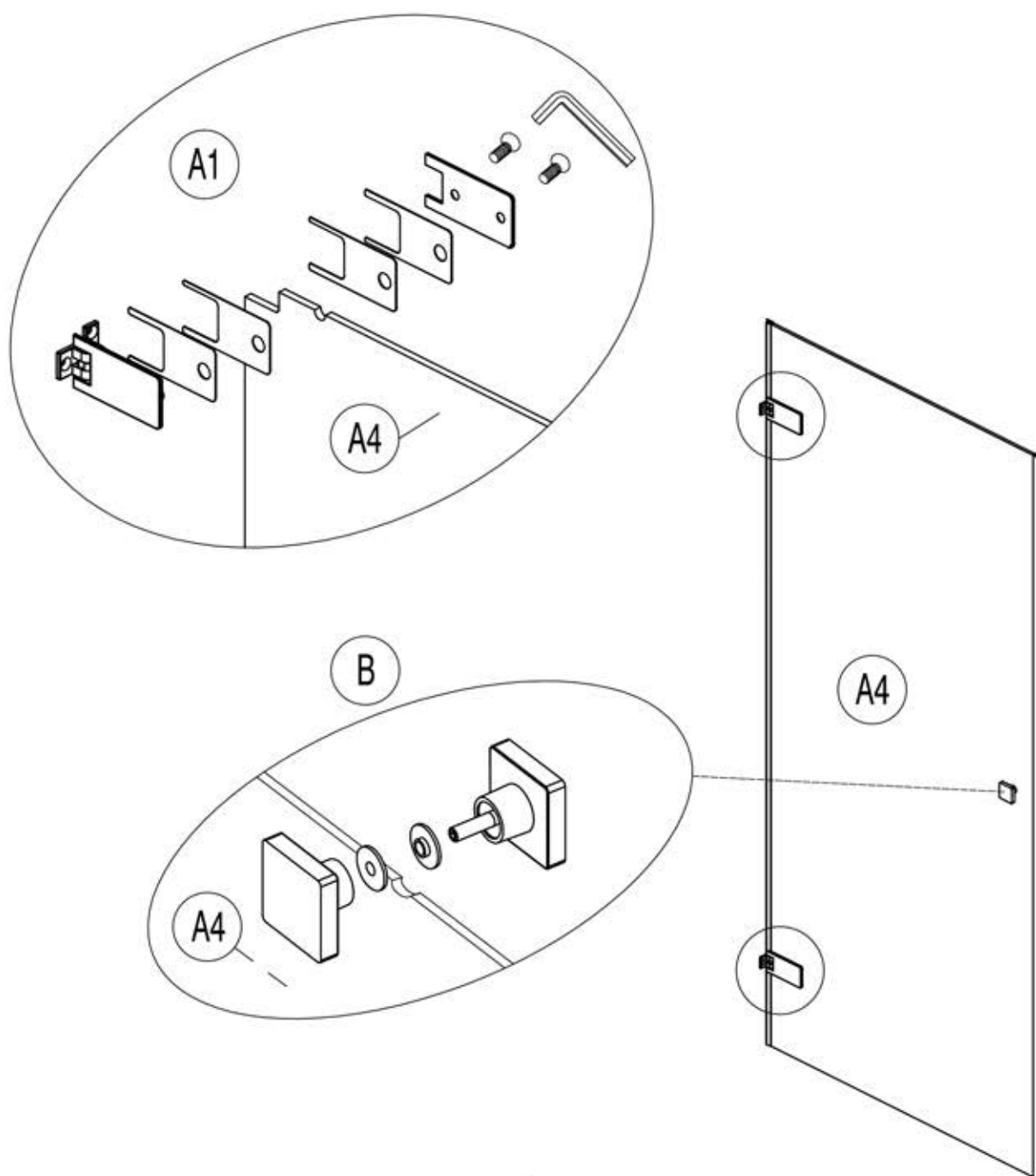
5mm

Deler:

 a0470 A x6	 a1067 A1 x2	 a1066 A2 ST3.9X35 x6	 a1071 A3 x6	 a1068 a1073 a1074 A4 x1
 a1069 B x1	 a1071 B1 x1			

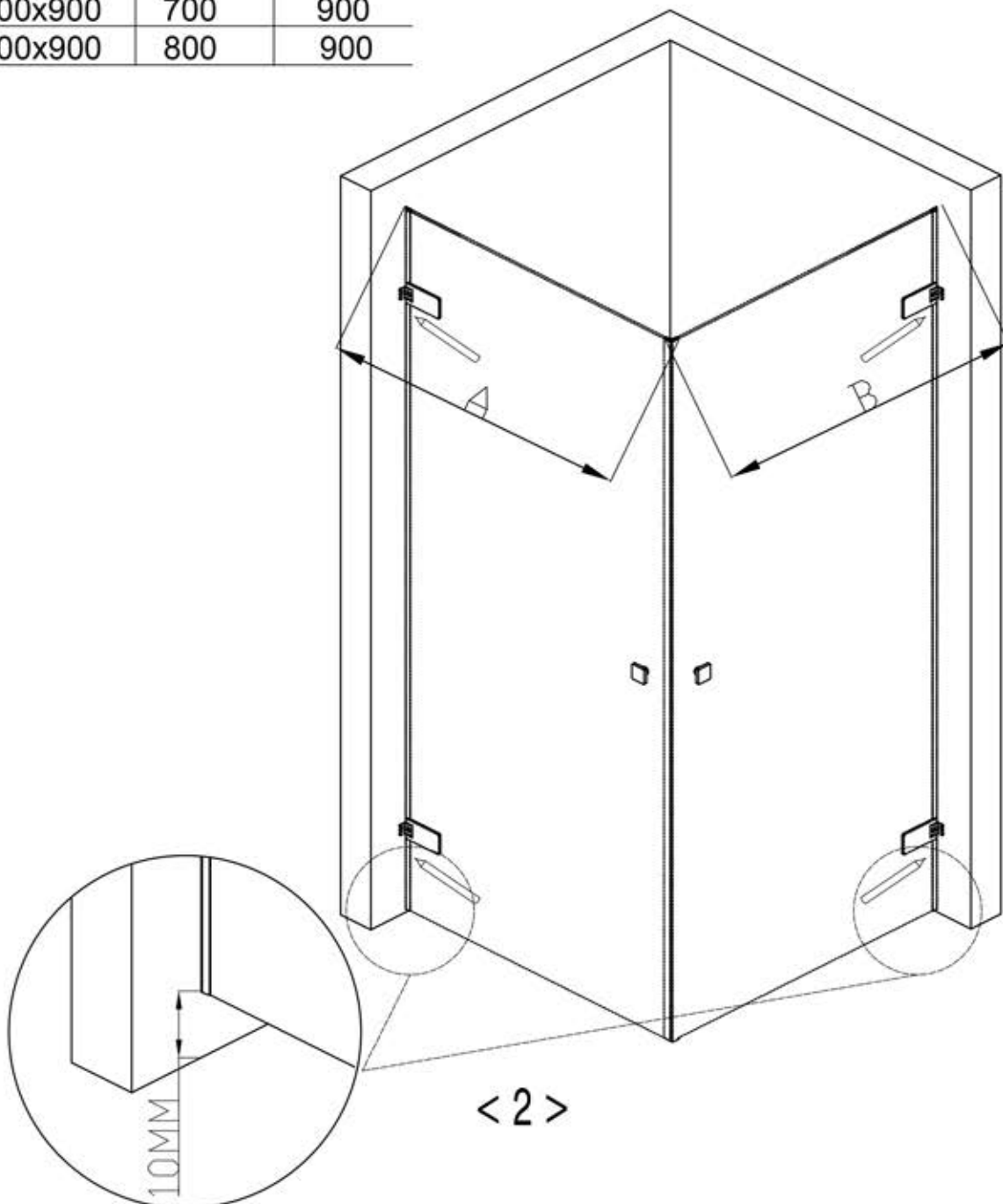


1. Plasser døren (A4) på et egnet sted og monter fast hengslene (A1) på døren.
NB! Pass på å benytte medfølgende pakninger på hver side mellom glasset og hengslet.
2. Fest hengsle til døren med å benytte medfølgende skruer.
3. Monter fast håndtaket (B) på døren.
NB! Pass på å benytte medfølgende pakninger på hver side mellom glasset og døren.

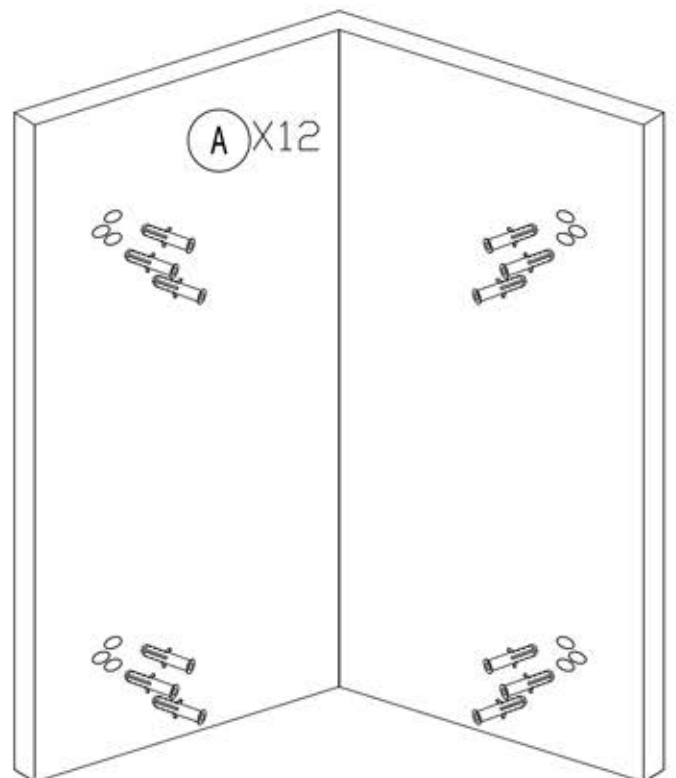
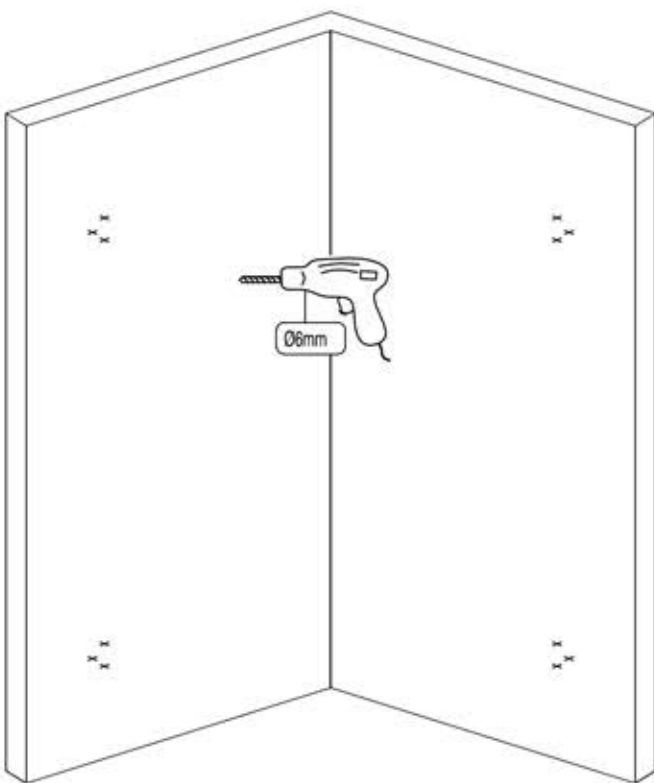


1. Mål og merk opp linjer for hvor festepunktene skal være i vegg, i henhold til mål i tabellen. Det skal være 10mm avstand fra glassdørens nedkant til gulvet. NB! Pass på at glassdørens ikke kommer i kontakt med gulvet.

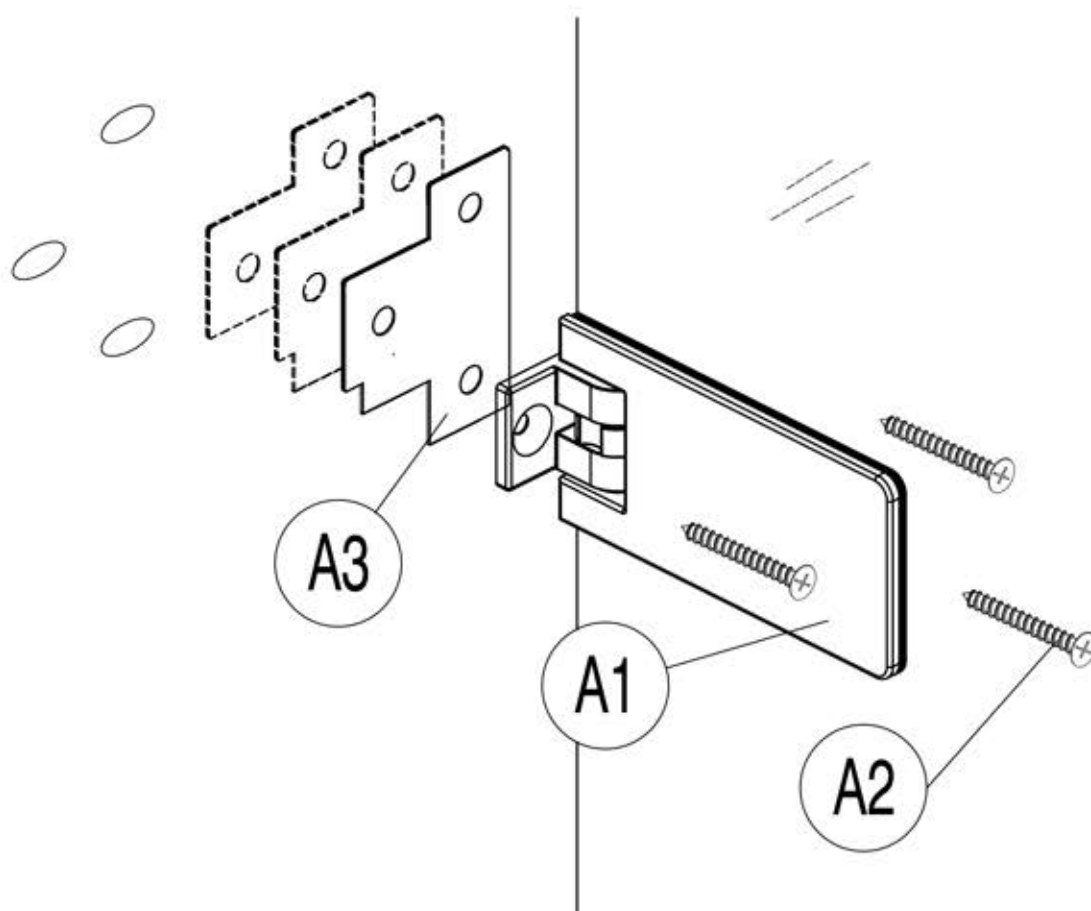
	A	B
700x700	700	700
800X800	800	800
900X900	900	900
700x800	700	800
700x900	700	900
800x900	800	900



1. Drill 40mm dype hull i de oppmerkede punktene.
NB! Bruk et $\varnothing 6$ mm bor.
2. Slå pluggene (A) inn i hver av de oppborede hullene, totalt 12 hull og plugger.
NB! Dersom det er spikerslag er det ikke nødvendig å benytte plugg.



1. Monter fast døren og veggbrakettene (A1) til vegg ved å benytte medfølgende skruer (A2).
NB! Husk å benytte foringspakningen (A3) når veggbrakettene festes.
2. Skru fast ved å benytte en vanlig skrutrekker.



1. Press magnetlisten (B1) på dørens (A4) glasskant.

