

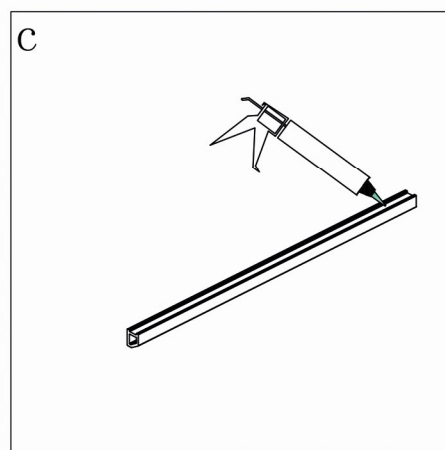
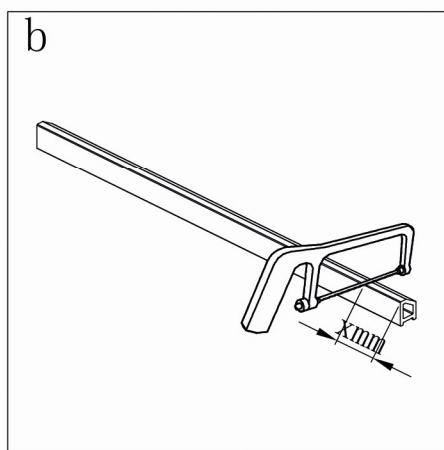
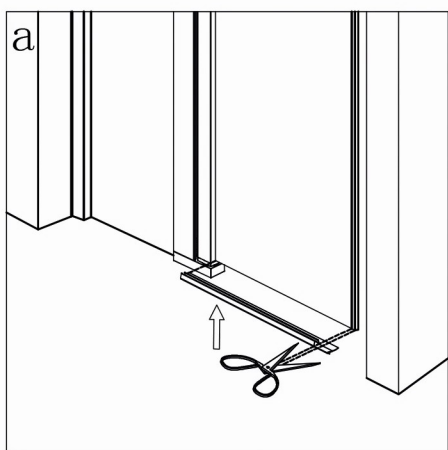
STENGELIST TIL CELESTE CAPRIO 100CM

MF53-MP-B

A) Mål opp og klipp til subbelisten som skal sitte på glassveggen og fest den ved å presse den på glasset.

B) Mål opp og skjær til stengeliste som skal være langs gulvet.

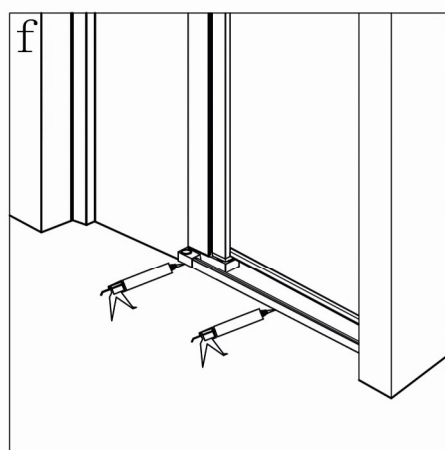
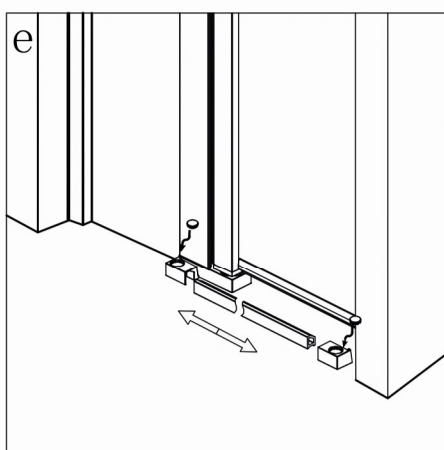
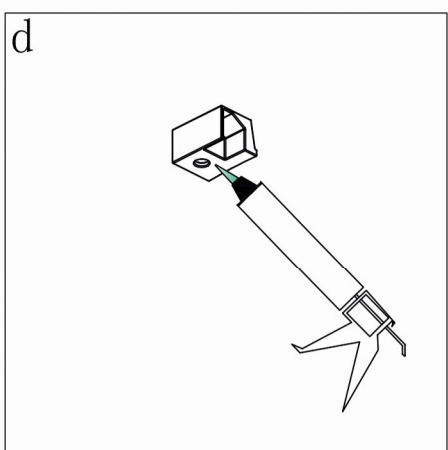
C) Legg en stripe med transparent silikon i underkant av stengeliste.



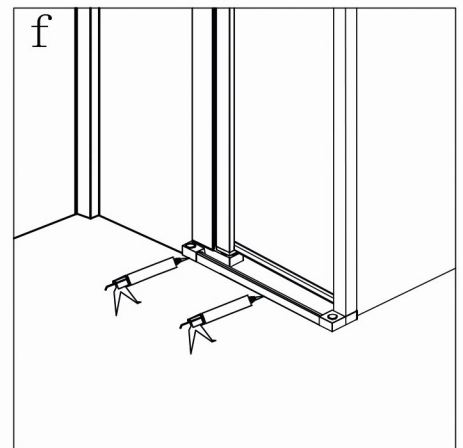
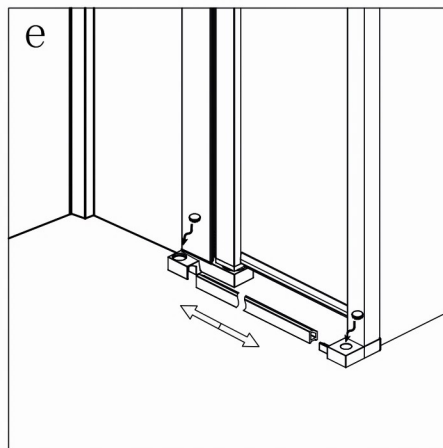
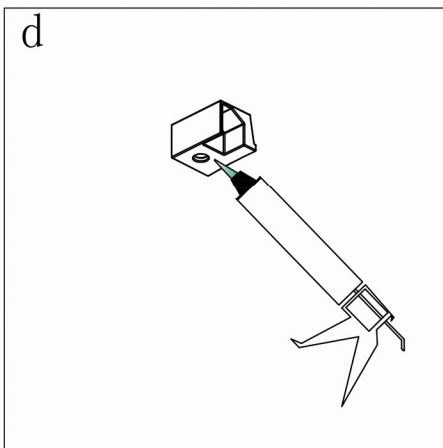
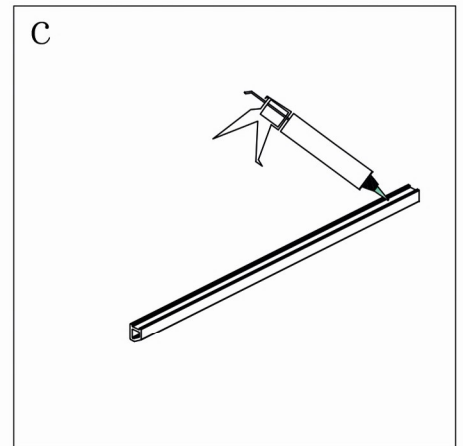
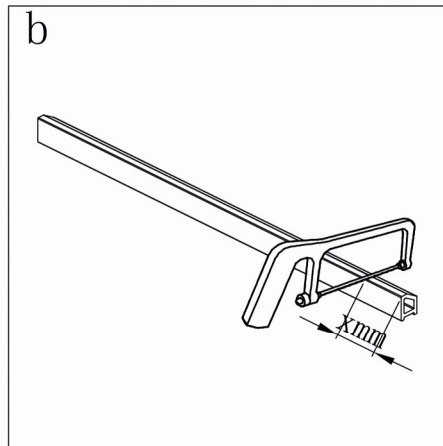
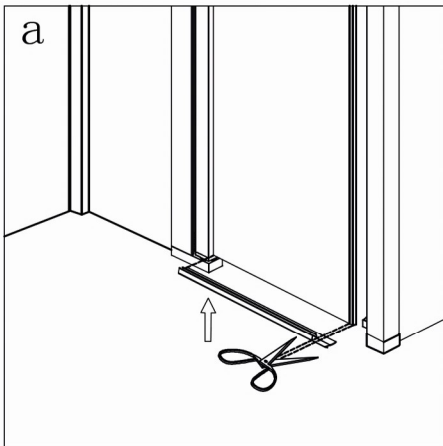
D) Legg silikon i underkant av hjørnefestene som skal festes langs gulv.

E) Press stengeliste og hjørnefestene sammen og lim deretter list til gulv med silikon. OBS! Husk å sette på dekordeksel på hjørnefestene.

F) Legg til slutt en stripe silikon i overgangen mellom gulv og list.



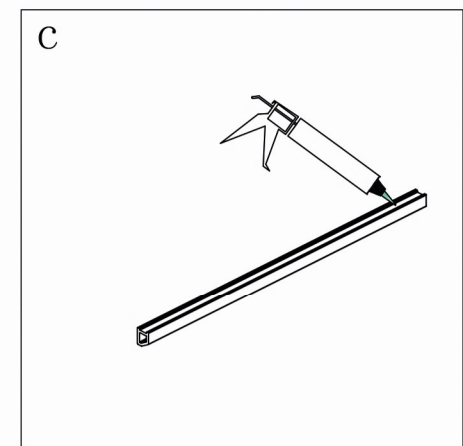
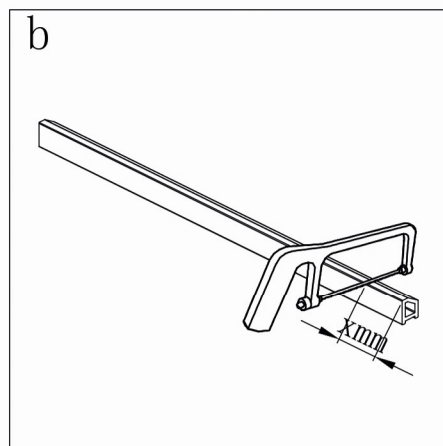
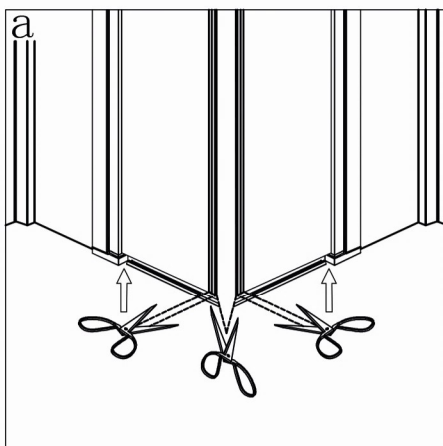
A-F) Gjenta samme fremgangsmetode på motsatt sidevegg.



A) Mål opp og klipp til subbelister som skal sitte på frontdørene.
Press de deretter på glassdørenes kant i bunn.

B) Mål opp og skjær til stengelst som skal være langs gulvet. .

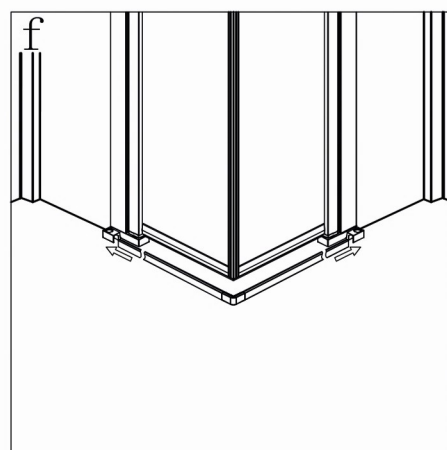
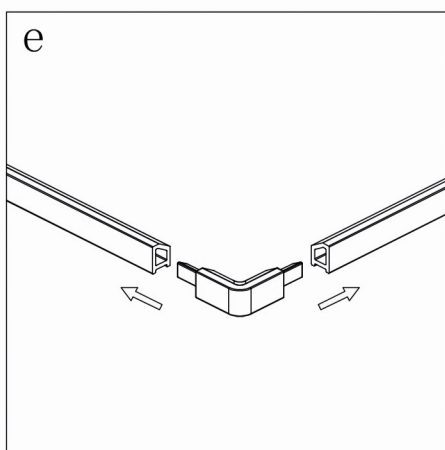
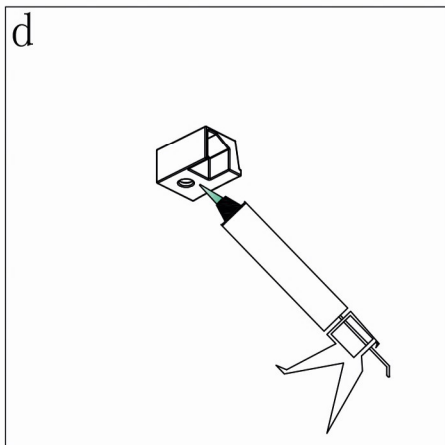
C) Legg en stripe med transparent silikon i underkant av stengelst.



D) Legg silikon i underkant av hjørnefestene som skal festes langs gulv.

E) Press begge stengelister sammen med hjørnefestet.

F) Lim deretter stengelistene langs gulvet. Sørg for å treffe hjørnestykkene samtidig.



G) Etter stengelistene er montert, settes dekordekslene på festene.

H) Legg så en silikonstripe i overgangen mellom gulv og lister som avslutning.

