

94277-04  
2015-09

# Gourmet M



- N** Bruker-/Monteringsveiledning
- S** Bruker-/Monteringsanvisning
- SF** Käyttö- ja asennusohje

<b>N</b>	<b>Bruker-/Monteringsveiledning</b>	<b>3-9</b>
<b>S</b>	<b>Monterings-/bruksanvisning</b>	<b>10-16</b>
<b>SF</b>	<b>Käyttö- ja asennusohje</b>	<b>17-23</b>

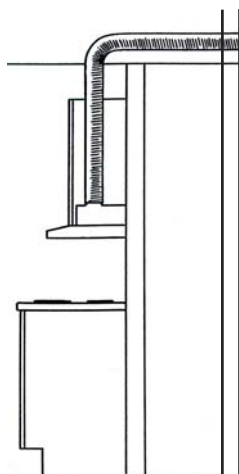
## Innhold

<b>1. Sikkerhetsforskrifter</b>	4
<b>2. Slik bruker du Gourmet M</b>	5
2.1. Tekniske data	5
2.2. Bruk av hastighetsbryter	5
<b>3. Vedlikehold</b>	6
<b>4. Montering</b>	7
4.1. Plassering	7
4.2. Forberedelse til utblåsningslange/kanal	7
4.3. Frisklufttilførsel	7
4.4. Montering til vegg	7
4.5. Montering under skap	8
4.6. Tilkopling av avtrekksslange/kanal Ø 125 mm	8
4.7. Kjøkkenhette med kullfilter	8
4.8. Elektrisk tilkobling	8
4.9. Sluttkontroll	8
<b>5. Samsvarserklæring C.E.</b>	9
<b>6. Produkt / Miljødeklarasjon</b>	9

Våre produkter er i kontinuerlig utvikling og vi forbeholder oss derfor retten til endringer.  
Vi tar også forbehold om eventuelle trykkfeil som måtte oppstå.

### Kjøkkenhetter med integrert vifte/motor

Flexit har en serie kjøkkenhetter med integrert vifte. Hastighetsregulatoren på kjøkkenhetteten styrer viftemotoren i 3 eller 5 trinn. Den brukte luften blåses ut gjennom vegg eller over tak. For å sikre tilstrekkelig ventilasjon må frisk luft tilføres utenfra gjennomventiler i vegg eller vinduer i soverom og oppholdsrom. Alle modeller leveres ferdig med ledning og plug for tilkobling til 230V.



På dette produkt gjelder reklamasjonsrett i henhold til gjeldende salgsbetingelser - **forutsatt at produktet er riktig brukt og vedlikeholdt**. Filter er forbruksmateriell.



Symbolet på produktet viser at dette produktet ikke må behandles som husholdningsavfall. Det skal derimot bringes til et mottak for resirkulering av elektrisk og elektronisk utstyr.

Ved å sørge for korrekt avhending av apparatet, vil du bidra til å forebygge de negative konsekvensene for miljø og helse som gal håndtering kan medføre. For nærmere informasjon om resirkulering av dette produktet, vennligs kontakt kommunen, renovasjonsselskapet eller forretningen der du anskaffet det.

Reklamasjon som skyldes feilaktig eller mangelfull montering rettes til det ansvarlige monteringsfirmaet. Reklamasjonsretten kan bortfalle ved feilaktig bruk eller grov forsømmelse av vedlikeholdet av anlegget.

## 1. Sikkerhetsforskrifter

Les nøye gjennom denne bruker og monteringsveiledningen og spesielt sikkerhetsforskriftene før du installerer og begynner å bruke produktet.

- Avledning av utblåsningsluften må utføres i samsvar med gjeldende offentlige forskrifter.
- Utblåsningsluften kan ikke ledes inn i røykkanaler som blir brukt til å avlede røykgasser fra f.eks. gasskaminer, peiser, vedovner, oljekjeler, osv.
- Avstanden mellom komfyren og produktet må være 40-70 cm. Komfyrvakt kan ikke monteres over gasskomfyr.
- For å unngå at det oppstår fare skal fast installasjon, utskifting av kabel eller annen type tilkobling utføres av en fagperson.
- Det er ikke tillatt å flambere under avtrekksketten.
- Rommet må ha tilstrekkelig lufttilførsel når avtrekksketten er i bruk samtidig med produkter som bruker annen energi enn strøm, f.eks. gasskomfyrer, gasskaminer, peiser, vedovner, oljekjeler osv.
- Produktet kan brukes av barn fra åtte år og personer med nedsatt mental, sensorisk eller fysisk evne eller som mangler erfaring og kunnskap hvis de informeres om hvordan pro-

Lagre brukerveiledningen for senere bruk eller til den som eventuelt overtar produktet etter deg.

Gjør produktet strømløst før all form for rengjøring og pleie.

duktet er tenkt å bli brukt.

- Barn skal ikke leke med produktet. Rengjøring og vedlikehold av produktet skal ikke utføres av barn uten tilsyn.
- Lett tilgjengelige deler av produktet kan bli varme i forbindelse med matlagning.
- Faren for brannspredning øker hvis ikke avtrekksketten blir rengjort så ofte som angitt.
- Elektrisk installasjon, kalibrering og justering skal kun utføres av autorisert fagperson.

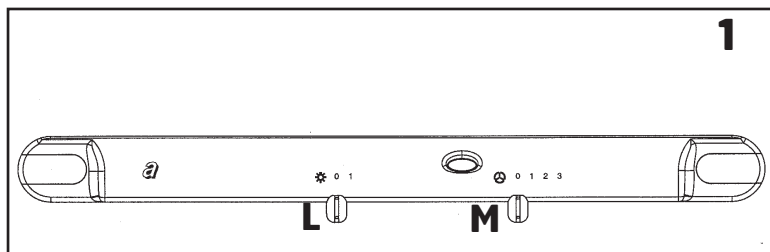
## 2. Slik bruker du Gourmet M

### 2.1. Tekniske data

Merkespenning/frekvens: 230 V/50 Hz  
 Maks lampe-effekt: 2X40 W - E 14  
 Motoreffekt: 110 W

#### Betjeningsknapper (Fig. 1):

Hastighetsbryter **M**: Regulerer viftehastigheten i tre trinn og av  
 Lysbryter **L**: Av/på arbeidslys



### 2.2. Bruk av hastighetsbryter

- Trinn 1:** Lav hastighet. Brukes ved småkoking og evt. når kun en kokeplate er i bruk. Denne stilling gir lavest lydnivå.
- Trinn 2:** Middels hastighet. Brukes ved vanlig matlaging. Denne stilling gir det gunstigste forhold mellom avtrekkskapasitet og lydnivå.
- Trinn 3:** Maks hastighet. Dette trinn bør velges ved steking og tilberedning av matvarer som har sterk lukt.

Viftehastigheten settes på ønsket hastighet når koking/steking tar til. Skru av viften når det ikke lenger forekommer matos eller lukt.



- Kok ikke noen ildsfarlige stoffer under kjøkkenheten.
- Det må ikke flamberes under kjøkkenheten.
- La aldri stekepanne med olje/fett stå uten tilsyn.
- Det må være tilfredsstillende ventilasjon av rommet om kjøkkenheten brukes samtidig med apparater som brenner gass eller annet brennstoff.

### 3. Vedlikehold



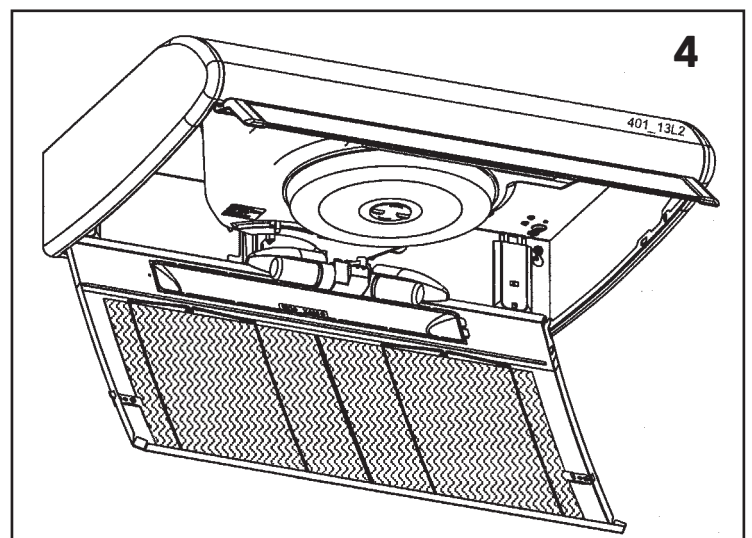
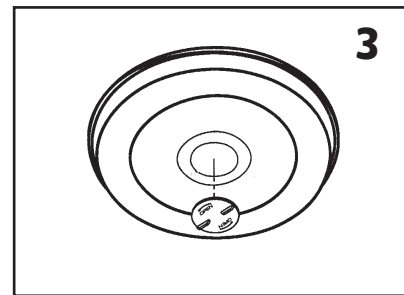
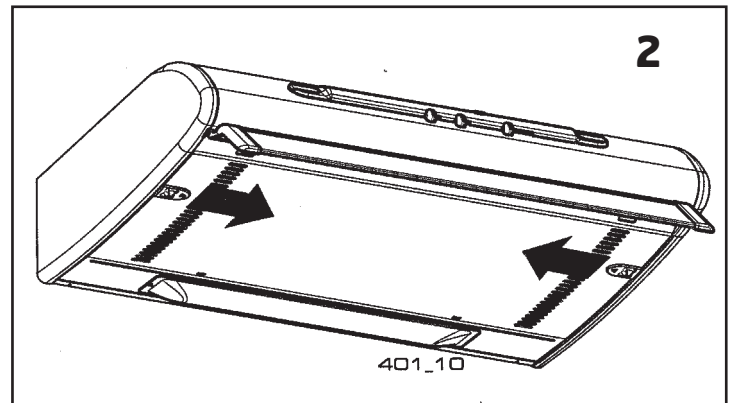
**Før vedlikehold skal kjøkkenheten gjøres spenningsløs ved å trekke ut pluggen i stikkkontakten.**

- 1 **Fettfilteret** i metallduk skal ved normal daglig bruk vaskes i varmt, sterkt såpevann eller oppvaskmaskin min. annenhver måned. Filteret må vaskes oftere hvis kjøkkenheten benyttes mer enn 4 timer daglig. Filteret løsnes ved å felle ned underplaten som sitter festet med to snepertlåser som presses innover (Fig. 2). Filteret blir da tilgjengelig etter at ståltrådklipsene er fjernet (Fig. 2).
- 2 **Kullfilteret** (brukes kun ved resirkulering) skal ikke rengjøres. Må byttes hver 4. måned eller oftere. Fjernes ved å skru låsebrikken mot urviser og plasseres ved å skru låsebrikken med urviser (Fig. 3).
- 3 **Lyspærer** (40W/E14) blir tilgjengelig for skifting ved å felle ned underplate (Fig. 4).
- 4 **Rengjøring.** Selve kjøkkenheten gjøres ren etter behov med mildt fettløsende vaskemiddel og lett fuktig klut. Bruk aldri slipende vaskemidler eller rensedmidler som inneholder tynnere eller alkohol.



**Mangel på rengjøring som foreskrevet vil øke faren for brann dersom et uhell skulle inntreffe.**

Dette produkt kommer inn under forskrift om elektrisk og elektronisk avfall (EE forskriften). Produktet skal ved fremtidig kassering leveres avfallsdeponi for gjenvinning (kostnadsfritt).

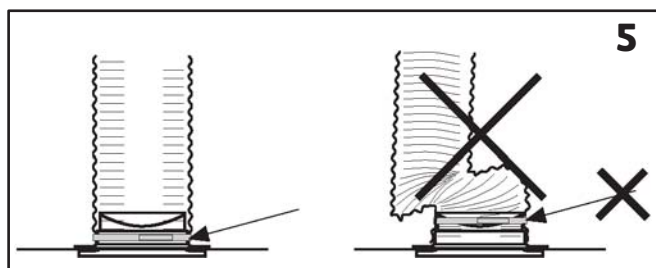


## 4. Montering

### 4.1. Plassering

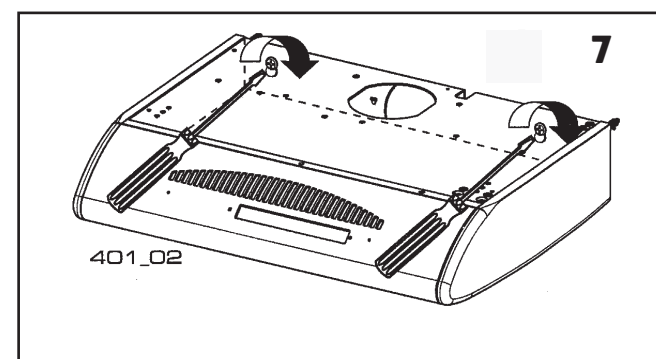
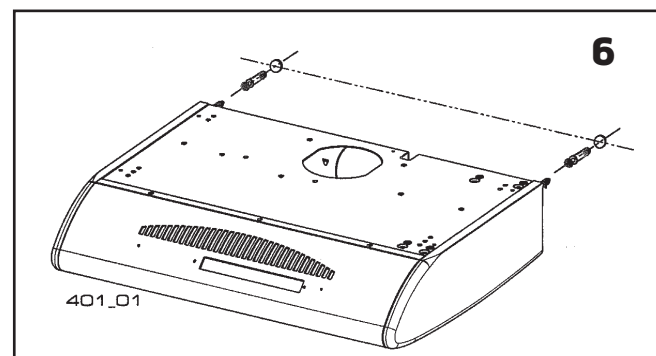
Kjøkkenheten er beregnet for vegg, eventuelt innfelt under kjøkkenetteskap (60 cm) eller krydderhylle. Avstand fra underkant filter til el-ovn må være minst 50 cm. Avstand fra underkant filter til gass-ovn må være min. 65 cm.

Normalt plasseres kjøkkenkjøkkenhettens underkant i nivå med underkant skap eller underkant pyntelist.



### 4.2. Forberedelse til utblåsningslange/kanal

Det må lages åpning i yttervegg og eventuelt andre vegger som kanal/slange skal passere på ca 200 mm. Det samme gjelder også overskap hvis kanal/slange skal passere gjennom det. Ved utblåsning i vegg skal kanal/slange ha ca 10% fall mot yttervegg for å unngå vanninn driv. Husk at kapasiteten på kjøkkenheten avtar jo lenger kanal og jo flere bøyer det er. Unngå sammenklemming av kanal/slange, Fig. 5. kjøkkenhettenslange skal ligge 30 mm fra brennbart materiale, dette oppnås enklest ved å isolere den med mineraull.



**Avtrekksluften må aldri slippes ut i røkanal eller luftesjakter som fører til oppholdsrom. I forbindelse med utslipp av avtrekksluften må krav i byggeforskrifter følges (§ 8-52, må bl. a. ikke være til sjenanse for nabo-leilighet).**

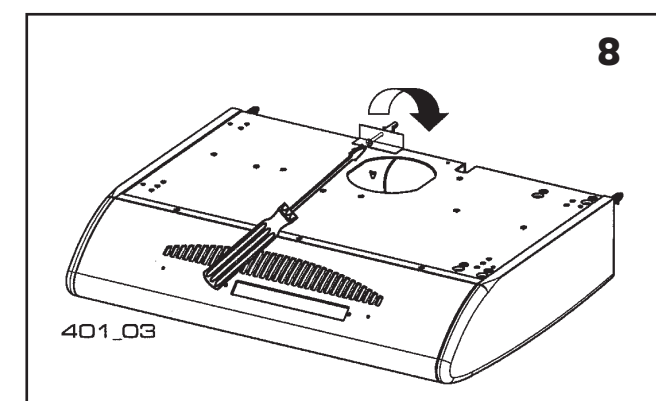
### 4.3. Frisklufttilførsel

Avtrekkshetten suger ut ca 250 m<sup>3</sup> luft pr. time på maks. Til dette kreves tilsvarende uteluftåpninger på tilsammen ca 160 cm<sup>2</sup>. Er boligen utstyrt med ildsted krever dette i tillegg uteluftåpning på minst 300 cm<sup>2</sup>. (Byggeforskriftene 47:532).

Se også NBI byggdetaljblad A 552.115 vedr. ildstedregler.

### 4.4. Montering til vegg

Før festehull i vegg borres, sjekk at evt. ledninger ikke kan skades. Dette kan gjøres med 2 av vedlagte skruer. Merk opp for hullene i henhold til mal på eske og skru fast skruene til de stikker ca 5 mm på utside av vegg. Ved murvegg benyttes også vedlagte murplugg, bor Ø 8 mm hull. Hekt kjøkkenheten inn på skruene (Fig. 6) og etterskru skruene fra innsiden av kjøkkenheten (Fig 7). Monter vedlagte sikkerhetsbrakett over kjøkkenheten (Fig. 8).



#### 4.5. Montering under skap

Til hjelp for korrekt avmerking av skruerull, kan mal på emballasjen brukes. Bor 4 festehull og fest hetten med vedlagte skruer fra innsiden av skapet (Fig. 9).

#### 4.6. Tilkopling av avtrekkslange/kanal Ø 125 mm

Kjøkkenheten har 2 utløp for avtrekksluften, det kan velges mellom å benytte utløpet på toppen (Fig. 10) eller på baksiden (Fig. 11). Plastdekselet flyttes til det utløpet som ikke benyttes. Avtrekkslange tapes til utløpsstuss og festes med slangeklemme. Kanal tapes til utløpsstuss.

#### 4.7. Kjøkkenhette med kullfilter

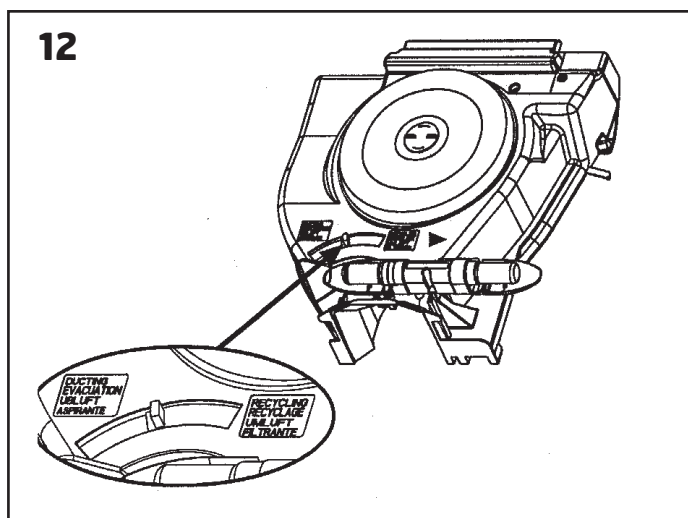
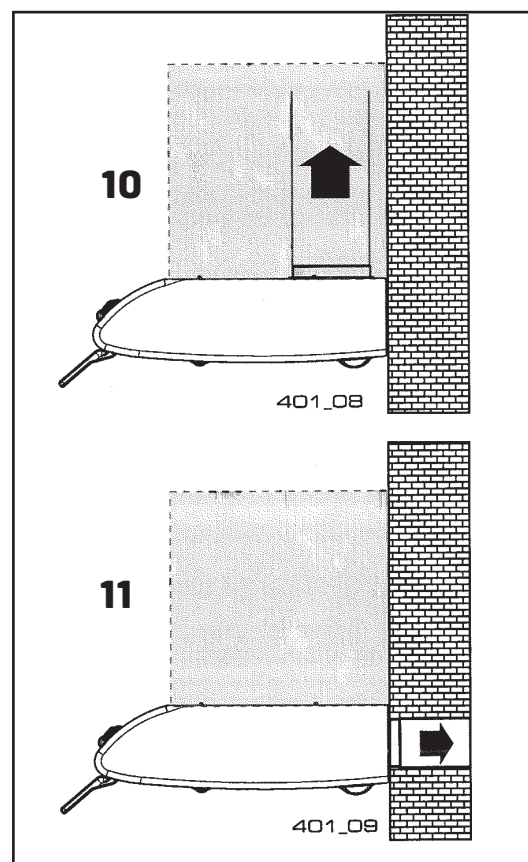
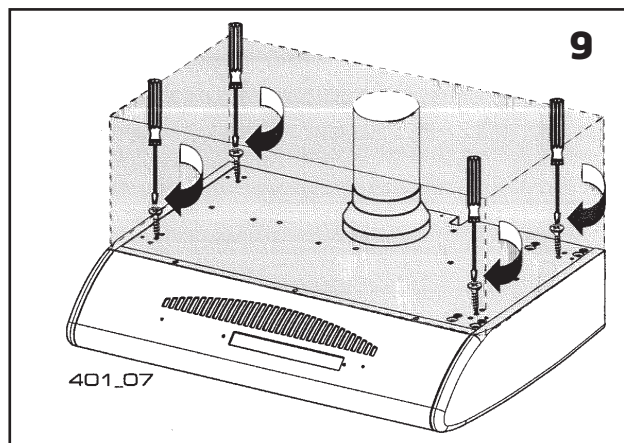
Hvis det ikke er mulig å blåse den brukte luften ut av boligen, kan et kullfilter (best. nr. 13660) plasseres i kjøkkenheten. Luften vil da passere filteret og blåse ut igjen i spaltene på toppen av kjøkkenheten. Samtidig må da hendelen (Fig. 12) flyttes i stilling resirkulasjon og begge utblåsningsåpningene lukkes med plastdekslene. Kullfilteret settes på plass under motoren ved å vri litt med urviser. For å komme til hendel og kullfilterplassering må fettfilter fjernes.

#### 4.8. Elektrisk tilkobling

Kjøkkenheten leveres med 1,5 m ledning og plugg. Dette krever en stikkontakt 10 A - 230 V plassert rett i nærheten, tilgjengelig for bruker. Kjøkkenheten er i kl II utførelse (dobbelisolert) og trenger ikke jording.

#### 4.9. Sluttkontroll

Sjekk at lys virker og at viften går normalt på alle trinn.





## 5. Samsvarserklæring C.E.

Denne erklæring bekrefter at produktene tilfredstiller kravene i følgende direktiv/standarder:

**LVD 2006/95/CE**      **Lavspenningsdirektivet**  
**2004/108/CE**      **Elektromagnetisk kompatibilitet (EMC)**

**Produsent**      Faber spa., V.le XIII Luglio, 160 - 60044 Fabriano, Italia

**Type**            Gourmet MW  
                       Menu M

**Overenstemmer med følgende standarder:**

Sikkerhetsstandard	EN 60335-1 EN 60335-2-31 EN 50366
EMC standard	EN 55014-1 EN55014-2 EN 61000-3-2 EN 61000-3-3

## 6. Produkt / Miljødeklarasjon

Produkt og produksjon samsvarer med gjeldende internasjonale miljøkrav som RoHS direktivet.

EE-produkter  
 (Elektriske og Elektroniske produkter)

Flexit oppfyller sine forpliktelser i henhold til Avfallsforskriften/EE-forskriften ved å være medlem av følgende returselskap:

- Renas AS for næringselektro (f.eks. avtrekksvifter, ventilasjonsaggregater)
- El-retur AS for hvitvareelektro (f.eks. baderomsvifter, kjøkkenhetter)

EE-avfall skal ikke kastes sammen med annet avfall, men ved kassering innleveres forhandler eller anvist plass på stedlig deponi/mottak.

EE-produkter er (fra 2005) merket med en overkrysset søppeldunk og inngår i et system for retur og gjenvinning og tas i mot vederlagsfritt (se side 2).

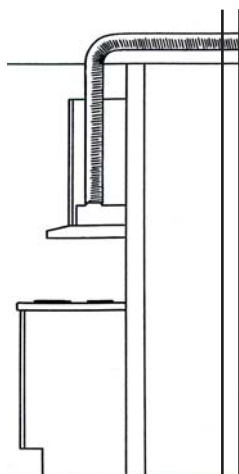
## Innehåll

<b>1. Säkerhetsföreskrifter</b>	11
<b>2. Så använder du Gourmet M</b>	12
2.1. Tekniska data	12
2.2. Användning av hastighetsbrytare	12
<b>3. Underhåll</b>	13
<b>4. Montering</b>	14
4.1. Placering	14
4.2. Förberedelse för utblåsningsslang/kanal	14
4.3. Friskluftstillförsel	14
4.4. Montering på vägg	14
4.5. Montering under skåp	15
4.6. Anslutning utsugsslang/kanal Ø 125 mm	15
4.7. Spiskåpa med kolfilter	15
4.8. Elanslutning	15
4.9. Slutkontroll	15
<b>5. EU-intyg för CE-märkning</b>	16
<b>6. Produkt/miljödeklaration</b>	16

Våra produkter utvecklas ständigt och vi förbehåller oss därför rätten till ändringar.  
Vi reserverar oss också för eventuella tryckfel som kan uppstå.

### Spiskåpor med integrerad fläkt/motor

Flexit har en serie spiskåpor med integrerad fläkt. Spiskåpans hastighetsreglerare styr fläktmotorn i tre eller fem steg. Den förbrukade luften blåses ut genom vägg eller över tak. För att garantera tillräcklig ventilation måste frisk luft tillföras utifrån genom ventiler i vägg eller fönster i sovrum och vardagsrum. Alla modeller levereras färdiga med ledning och kontakt för anslutning till 230 V.



För den här produkten gäller reklamationsrätt i enlighet med gällande försäljningsvillkor – **under förutsättning att produkten används och underhålls korrekt**. Filter är förbrukningsmaterial.

Symbolen på produkten visar att denna produkt inte får behandlas som hushållsavfall, utan den ska lämnas där man återvinner elektrisk och elektronisk utrustning.



Genom att sörja för korrekt avfallshantering av apparaten kommer du att bidra till att förebygga de negativa konsekvenserna för miljö och hälsa som felaktig hantering kan leda till. För närmare information om återvinning av denna produkt, var vänlig kontakta kommunen, renhållningsbolaget eller affären där du har köpt produkten.

Reklamation som beror på felaktig eller bristande montering ska riktas till ansvarigt monteringsföretag. Reklamationsrätten kan bortfalla vid felaktig användning eller grov försummelse av aggregatets underhåll.

## 1. Säkerhetsföreskrifter

Läs noga igenom denna bruks- och monteringsanvisning, i synnerhet säkerhetsföreskrifterna, innan du installerar och börjar använda produkten.

- Avledning av utblåsningsluften skall utföras i enlighet med föreskrifter utfärdade av berörd myndighet.
- Utblåsningsluften får inte ledas in i röckanal som används för avledning av rökgaser från t ex gas- eller braskaminer, ved- eller oljepannor etc.
- Avståndet mellan spis och produkt måste vara 40–70 cm. Spisvakt får inte monteras över gasspis.
- För att undvika att fara uppstår ska fast installation, utbyte av sladdställ eller annan typ av anslutning utföras av behörig fackman.
- Att flambara under produkten är inte tillåtet.
- Tillräckligt med luft måste tillföras rummet när produkten används samtidigt med produkter som använder annan energi än el-energi, t ex gasspis, gas- eller braskaminer, ved- eller oljepannor etc.

Spara bruksanvisningen för senare användning eller till den som eventuellt övertar produkten efter dig.

Gör produkten strömlös innan all form av rengöring och skötsel.

- Produkten kan användas av barn från 8 år och personer med nedsatt mental, sensorisk eller fysisk förmåga, eller brist på erfarenhet och kunskap, om de informeras om hur produkten är avsedd att användas.
- Barn skall inte leka med produkten. Rengöring och underhåll av produkten skall inte utföras av barn utan tillsyn.
- Åtkomliga delar av produkten kan bli heta i samband med matlagning.
- Risken för brandspridning ökar om inte rengöring sker så ofta som anges.
- Elektrisk installation, kalibrering och justering skall utföras av behörig fackman.

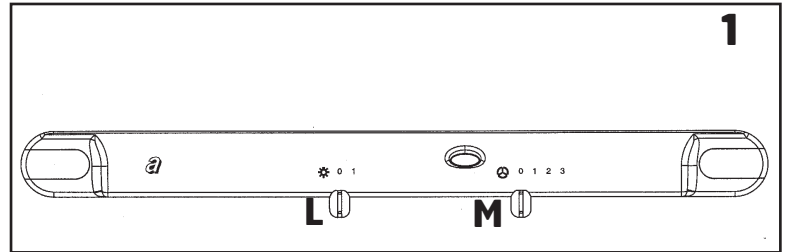
## 2. Så använder du Gourmet M

### 2.1. Tekniska data

Märkspänning/frekvens:	230 V/50 Hz
Max lampeffekt:	2 x 40 W – E14
Motoreffekt:	110 W

#### Reglageknappar (figur 1):

Hastighetsbrytare <b>M</b> :	Reglerar fläkthastigheten i tre steg och av
Ljusbrytare <b>L</b> :	Arbetsbelysning av/på



### 2.2. Användning av hastighetsbrytare

- Steg 1:** Låg hastighet. Används vid sjudning och ev. när endast en kokplatta används. Denna inställning ger lägst ljudnivå.
- Steg 2:** Mellanhastighet. Används vid vanlig matlagning. Denna inställning ger det bästa förhållandet mellan utsugskapacitet och ljudnivå.
- Steg 3:** Maxhastighet. Detta steg bör väljas vid stekning och matlagning med livsmedel med stark lukt.

Innan du börjar koka/steka måste fläkthastigheten ställas in på önskat steg. Skruva av fläkten när matos eller lukt inte längre förekommer.



- **Koka inte några brandfarliga ämnen under spiskåpan.**
- **Det är inte heller tillåtet att flambera under spiskåpan.**
- **Låt aldrig en stekpanna med olja/fett stå obevakad.**
- **Om spiskåpan används samtidigt som apparater som bränner gas eller annat bränsle måste rummet ha tillfredsställande ventilation.**

### 3. Underhåll



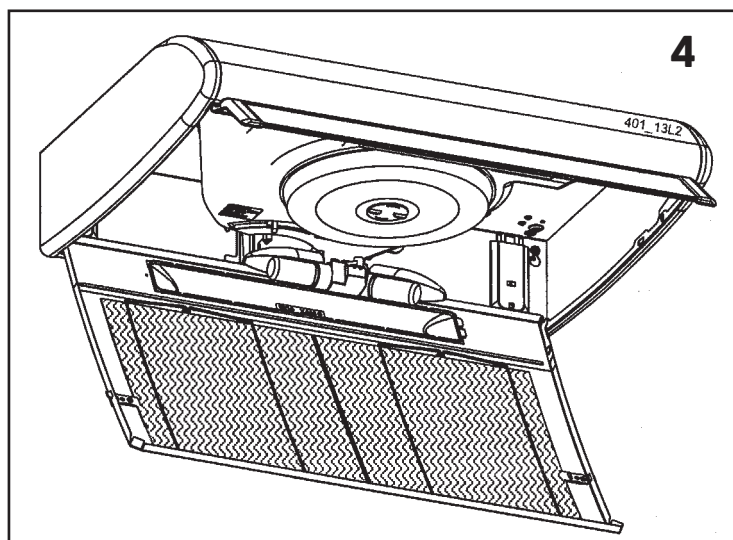
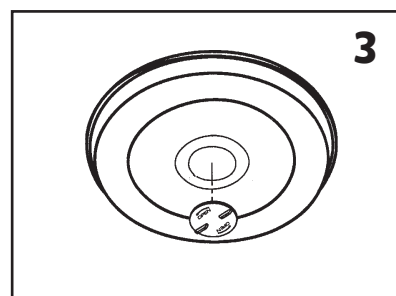
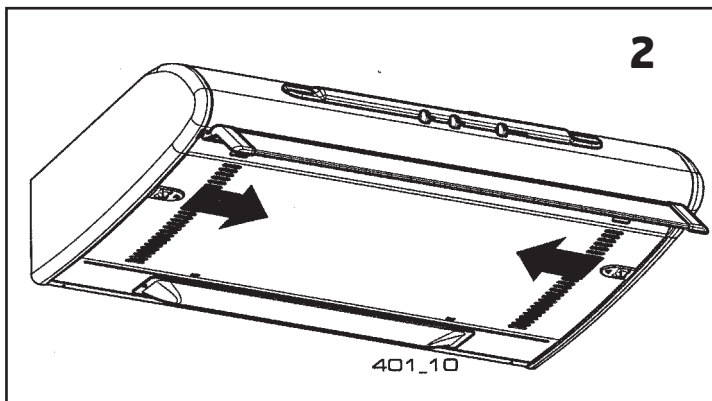
**Inför underhåll ska spiskåpan göras spänningslös genom att dra ut nätkontakten.**

- 1 **Fettfiltret** i metallnät ska vid normal daglig användning tvättas i varmt, starkt såpavatten eller i diskmaskin minst varannan månad. Filtret måste tvättas oftare om spiskåpan används mer än fyra timmar om dagen. Filtret tas loss genom att fälla ner underplåten som är fäst med två snäpplås som pressas inåt (figur 2). Då blir filtret tillgängligt efter att ståltrådsklämmorna tas bort (figur 2).
- 2 **Kolfiltret** (används endast vid recirkulation) ska inte rengöras. Måste bytas ut var fjärde månad eller oftare. Tas bort genom att skruva låsbrickan motsols och placeras genom att skruva låsbrickan medsols (figur 3).
- 3 **Lamporna** (40 W/E14) kan bytas genom att fälla ner underplåten (figur 4).
- 4 **Rengöring.** Själva spiskåpan rengörs efter behov med ett mildt fettupplösande tvättmedel och en lätt fuktig trasa. Använd aldrig slipande tvättmedel eller rengöringsmedel som innehåller tinner eller alkohol.



**Brist på rengöring enligt föreskrift kommer att öka risken för brand om det skulle inträffa en olycka.**

För denna produkt gäller föreskriften om elektriskt och elektroniskt avfall (EE-föreskriften). Produkten ska kasseras på en återvinningsstation (kostnadsfritt).



## 4. Montering

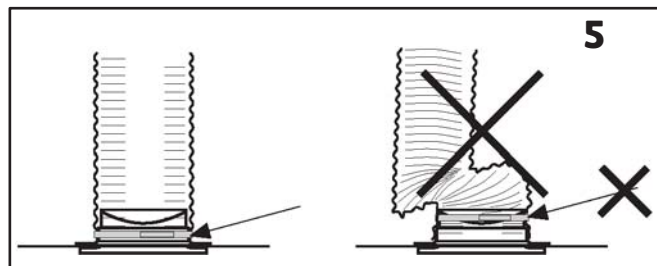
### 4.1. Placering

Spiskåpan är konstruerad för vägg, eventuellt infälld under spiskåpsskåp (60 cm) eller kryddhylla. Avståndet från filtrets nedre kant till elugn måste vara minst 50 cm. Avståndet från filtrets nedre kant till gasugn måste vara minst 65 cm.

Normalt placeras spiskåpan nedre kant i nivå med skåpets eller dekorationslistens nedre kant.

### 4.2. Förberedelse för utblåsningsslang/kanal

Du måste göra en öppning på ca 200 mm i ytterväggen och eventuellt andra väggar som kanal/slang ska passera. Detsamma gäller för överskåpet om kanal/slang ska passera genom det. Vid utblåsning i vägg ska kanal/slang ha ca 10 % fall mot yttervägg för att förhindra att vatten tränger in. Tänk på att spiskåpan kapacitet minskar ju längre kanalen är och ju fler böjar den har. Kläm inte ihop kanal/slang, figur 5. Spiskåpan slang ska ligga 30 mm från brännbart material – enklast är att isolera den med mineralull.



**⚠ Frånluften får aldrig släppas ut i rökkanaler eller luftschakt som leder till vardagsrum.**

**I samband med utsläpp av frånluften måste kraven i byggföreskrifterna följas (§ 8–52 måste bl.a. inte vara olämpligt för grannlägenhet).**

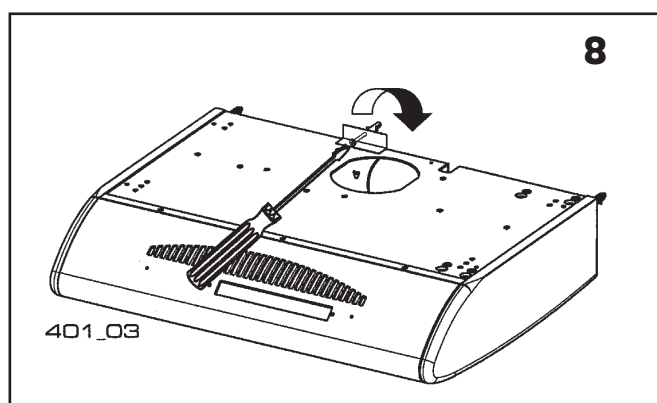
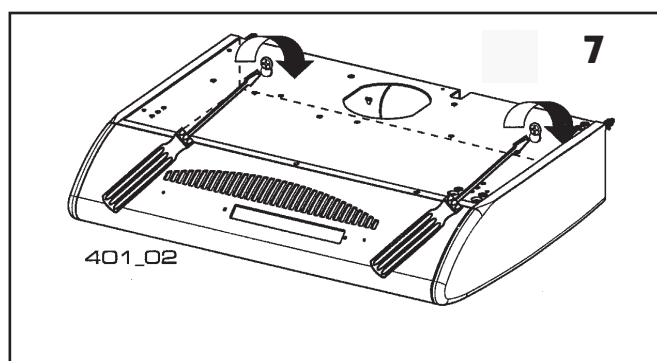
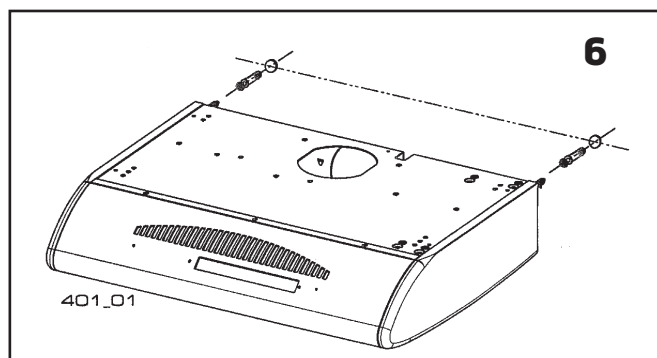
### 4.3. Friskluftstillförsel

Utsugskåpan suger ut ca 250 m<sup>3</sup> luft per timme på max. För detta krävs motsvarande utomhusluftöppningar på totalt ca 160 cm<sup>2</sup>. Om bostaden har en eldstad krävs dessutom en utomhusluftöppning på minst 300 cm<sup>2</sup> (Byggföreskrifterna 47:532).

Se även NBI:s bygginformationsblad A552.135 om eldstadsregler.

### 4.4. Montering på vägg

Innan du borrar fästhål i väggen måste du kontrollera att inga ledningar skadas – detta kan göras med två av de medföljande skruvarna. Markera hålen enligt måtten på kartongen och skruva fast skruvarna tills de sticker ut ca 5 mm på väggens utsida. På murad vägg ska du också använda de medföljande murpluggarna – borra hålen 8 mm i diameter. Haka in spiskåpan på skruvarna (figur 6) och efterskruva skruvarna från spiskåpan insida (figur 7). Montera det medföljande säkerhetsbeslaget ovanför spiskåpan (figur 8).



#### 4.5. Montering under skåp

För att markera skruvhålen korrekt kan du använda måtten på kartongen. Borra fyra fästhål och fäst kåpan med de medföljande skruvarna från skåpets insida (figur 9).

#### 4.6. Anslutning utsugs slang/kanal Ø 125 mm

Spiskåpan har två utlopp för frånluften – du kan välja att använda utloppet högst upp (figur 10) eller på baksidan (figur 11). Flytta plastlocket till det utlopp som inte används. Tejpa utsugslangen på utloppsstussen och fäst med slangklämma. Tejpa kanalen på utloppsstussen.

#### 4.7. Spiskåpa med kolfilter

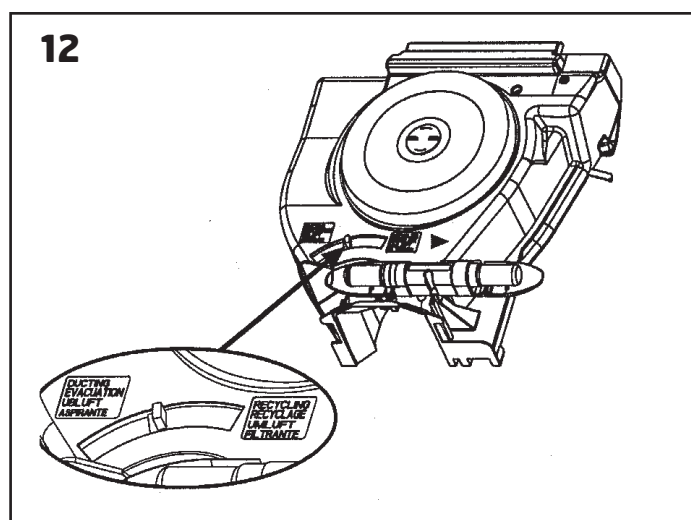
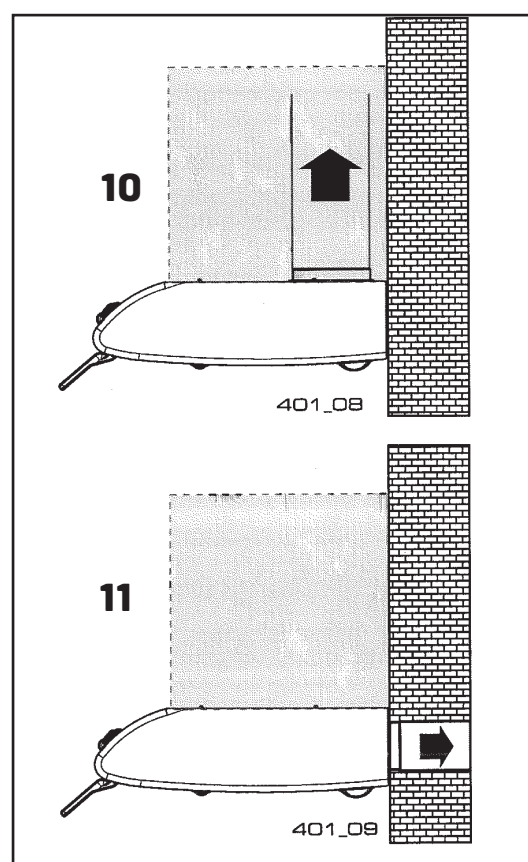
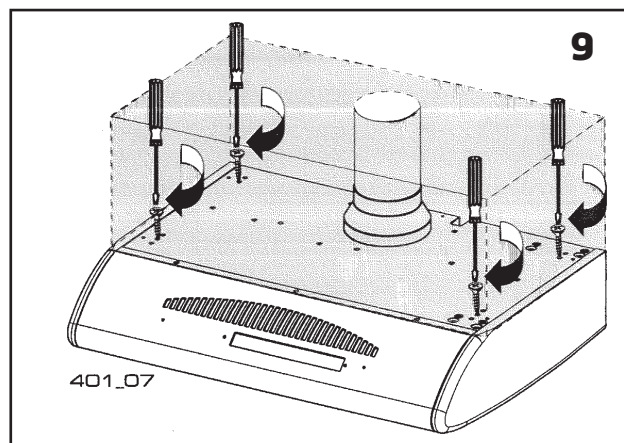
Om det inte är möjligt att blåsa ut den förbrukade luften från bostaden kan ett kolfilter (beställningsnummer 13660) placeras i spiskåpan. Då kommer luften att passera filtret och blåsa ut igen i nippeln högst upp på spiskåpan. Samtidigt måste då utdelen (figur 12) flyttas till läget recirkulation och båda utblåsningsöppningarna stängas med plastlocken. Sätt kolfiltret på plats under motorn genom att vrida lite medsols. För att komma åt utdelen och kolfilterplaceringen måste du ta bort fettfiltret.

#### 4.8. Elanslutning

Spiskåpan levereras med 1,5 m kabel och kontakt. Det krävs en stickkontakt 10 A, 230 V i närheten som är tillgänglig för användning. Spiskåpans utförande är i klass II (dubbelisolerad) och kräver ingen jordning.

#### 4.9. Slutkontroll

Kontrollera att belysningen fungerar och att fläkten fungerar normalt på alla steg.





## 5. EU-intyg för CE-märkning

Denna försäkran bekräftar att produkten uppfyller kraven i följande direktiv/standarder:

**LVD 2006/95/CE**      **Lågspänningsdirektivet**  
**2004/108/CE**      **Elektromagnetisk kompatibilitet (EMC)**

**Tillverkare**      Faber spa., V.le XIII Luglio, 160 - 60044 Fabriano, Italien

**Typ**              Gourmet MW  
                       Menu M

**Överensstämmer med  
 följande standarder:**

Säkerhetsstandard	EN 60335-1 EN 60335-2-31 EN 50366
EMC standard	EN 55014-1 EN55014-2 EN 61000-3-2 EN 61000-3-3

## 6. Produkt/miljödeklaration

Produkt och produktion uppfyller gällande internationella miljökrav som RoHS-direktivet.

EE-produkter  
 (elektriska och elektroniska produkter)

Flexit uppfyller avfallsförordningarna/EE-föreskriften genom medlemskap i följande återvinningsbolag:  
 - Renas AS för industrielektronik (t.ex. frånluftsfläktar, ventilationsaggregat)  
 - El-retur AS för vitvaruelektronik (t.ex. badrumsfläktar, spiskåpor)

EE-avfall får inte kasseras tillsammans med annat avfall, utan ska lämnas till återförsäljare eller anvisad plats för deponering/insamling.

EE-produkter är (från 2005) märkta med en överkryssad soptunna och ingår i ett system för retur och återvinning. Kasserade produkter tas emot kostnadsfritt (se sidan 2).



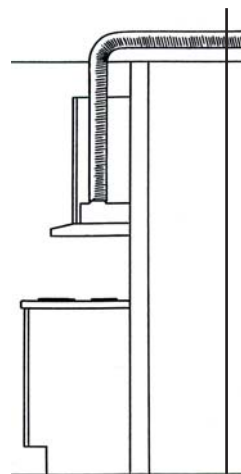
## Sisällys

<b>1. Turvallisuusmääräykset</b>	18
<b>2. Gourmet M -liesituulettimen käyttäminen</b>	19
2.1. Tekniset tiedot	19
2.2. Nopeussäätimen käyttö	19
<b>3. Kunnossapito</b>	20
<b>4. Asennus</b>	21
4.1. Sijoitus	21
4.2. Poistoilmaputken/-kanavan valmistelu	21
4.3. Ulkoilmaliitäntä	21
4.4. Asennus seinään	21
4.5. Asennus kaapin alle	22
4.6. Poistoilmaputken/-kanavan liitäntä Ø 125 mm	22
4.7. Aktiivihiilisuodattimella varustettu liesituuletin	22
4.8. Sähköliitäntä	22
4.9. Lopputarkistus	22
<b>5. EU-yhdenmukaisuusvakuutus CE-merkintää varten</b>	23
<b>6. Tuote- ja ympäristöseloste</b>	23

Tuotteitamme kehitetään jatkuvasti, minkä vuoksi pidätämme oikeudet muutoksiin.  
Emme myöskään vastaa mahdollisista painovirheistä.

### Liesituulettimet, joissa on sisäänrakennettu tuuletin/moottori

Flexitin mallistossa on useita liesituulettimia, joissa on sisäänrakennettu tuuletin. Tuulettimen moottoria ohjataan kolmi- tai viisiportaisella nopeudensäätimellä. Tuuletin puhaltaa imetyt ilman ulos seinässä tai katossa olevan hormin kautta. Riittävästä ilmanvaihdosta on huolehdittava varmistamalla, että raitista korvausilmaa pääsee sisään seinässä olevista tuuletusaukoista tai makuuhuoneiden ja olohuoneen ikkunoista. Kaikkien mallien mukana toimitetaan johto ja 230 voltin liitäntään sopiva pistoke.



Tähän tuotteeseen sovelletaan reklamaatio-oikeutta voimassa olevien myyntiehtojen mukaisesti. **Reklamaatio-oikeus edellyttää, että tuotetta käytetään ja huolletaan oikein. Suodattimet ovat kuluva aineetta.**



Tuotteen päällä oleva symboli osoittaa, että tätä tuotetta ei saa hävittää talousjätteiden mukana, vaan se on toimitettava sähkö- ja elektroniikkaromun kierrätyspisteeseen.

Huolehtimalla tuotteen asianmukaisesta hävittämisestä ehkäisemme omalta osaltamme ympäristölle ja terveydelle haitallisia vaikutuksia, joihin virheellinen käsittely voi johtaa. Saat lisätietoja tämän tuotteen kierrätyksestä ottamalla yhteyttä kunnan viranomaisiin, jätteidenkeräyksestä vastaavaan yritykseen tai liikkeeseen, josta olet ostanut tuotteen.

Reklamaatio, joka johtuu virheellisestä tai puutteellisesta asennuksesta suunnataan vastuulliselle asennusyritykselle. Reklamaatio-oikeus voi raueta, jos laitetta käytetään väärin tai laitteen kunnossapito laiminlyödään karkeasti.

## 1. Turvallisuusmääräykset

Lue nämä käyttö- ja asennusohjeet huolellisesti läpi, varsinkin turvallisuusmääräykset, ennen tuotteen asentamista ja käytön aloittamista.

Säilytä käyttöohjeet myöhempää käyttöä

- Ulostuloilma on johdettava pois asianomaisen viranomaisen antamien määräysten mukaisesti.
- Ulostuloilmaa ei saa johtaa savuhormeihin, joita käytetään savukaasujen poistamiseen esim. kaasukamiinoista tai takoista, puu- tai öljypannuista jne.
- Lieden ja tuotteen välisen etäisyyden on oltava vähintään 40–70 cm. Tuotetta ei saa asentaa kaasulieden yläpuolelle.
- Vaaran välttämiseksi kiinteän asennuksen, pistokkeen vaihdon tai muun tyyppisen liitännän saa tehdä vain sähköalan ammattilainen.
- Ruokien liekittäminen tuotteen alla on kielletty.
- Riittävästä ilmankierrosta on huolehdittava, jos tuotetta käytetään tilassa, jossa samaan aikaan käytetään muuta kuin sähköenergiaa tarvitsevia laitteita. Tällaisia ovat mm. kaasuhella, kaasukamiina/takka, puu-/öljypannut jne.
- Tuotetta saavat käyttää 8 vuotta täyttäneet ja sitä vanhemmat lapset sekä henkilöt, joilla on rajoittunut henkinen tai fyysinen toimintakyky, heikentynyt tuntoaisti tai puutteellinen kokemus tai tietämys, jos heille kerrotaan, kuinka tuotetta on tarkoitus käyttää.
- Lapset eivät saa leikkiä tuotteella. Lapset eivät saa puhdistaa tai huoltaa tuotetta ilman valvontaa.
- Tuotteen käsiksi päästävät pinnat voivat kuumentua ruuanlaiton yhteydessä.
- Tulipalon riski kasvaa, jos puhdistusta ei tehdä suositellun aikataulun mukaisesti.
- Sähköasennuksen, kalibroinnin ja säädöt saa tehdä ainoastaan valtuutettu ammattilainen.

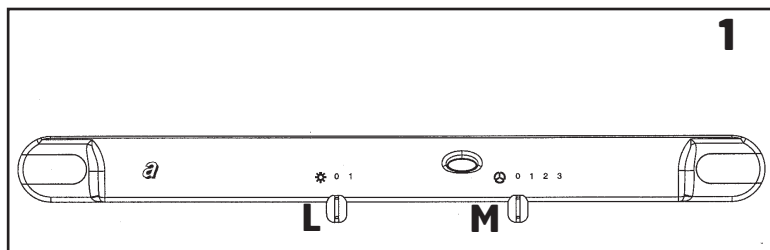
## 2. Gourmet M -liesituulettimen käyttäminen

### 2.1. Tekniset tiedot

Nimellisjännite/-taajuus:	230 V/50 Hz
Valaisimen enimmäisteho:	2 x 40 W – E14
Moottorin teho:	110 W

#### Ohjauspainikkeet (kuva 1):

Nopeussäädin <b>M</b> :	Tuulettimen nopeuden säätö kolmelle eri tasolle sekä tuulettimen sammutus.
Valokatkaisin <b>L</b> :	Työskentelyvalaistus päälle/pois



### 2.2. Nopeussäätimen käyttö

**Nopeus 1:** Alhainen nopeus. Käytetään haudutettaessa ja esimerkiksi silloin, kun vain yksi keittolevy on käytössä. Tämä asetus on käyntiääneltään hiljaisin.

**Nopeus 2:** Keski-suuri nopeus. Käytetään tavallisessa ruoanlaitossa. Tässä asetuksessa on paras imutehon ja melutason suhde.

**Nopeus 3:** Suurin nopeus. Käytetään paistettaessa sekä kypsennettäessä ruoka-aineita, joissa on voimakas haju.

Säädä liesituulettimen nopeus sopivaksi ennen kuin aloitat keittämisen/paistamisen. Sammuta tuuletin, kun ruoanlaiton käryt ja hajut ovat poistuneet.



- Älä kuumenna herkästi syttyviä aineita liesituulettimen alla.
- Älä myöskään liekitä ruokia liesituulettimen alla.
- Älä koskaan jätä paistinpannaa valvomatta, kun siinä on öljyä/rasvaa.
- Huolehdi riittävästä ilmanvaihdosta, jos liesituuletinta käytetään samanaikaisesti kaasua tai muuta polttoainetta polttavien laitteiden kanssa.

### 3. Kunnossapito



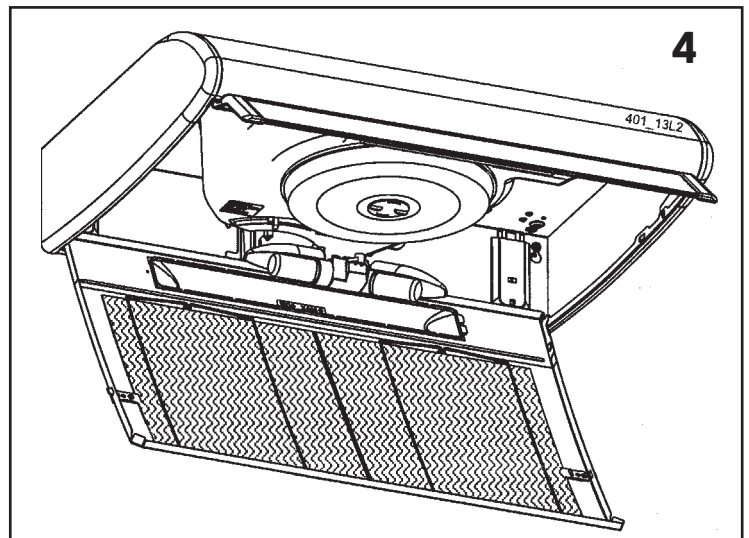
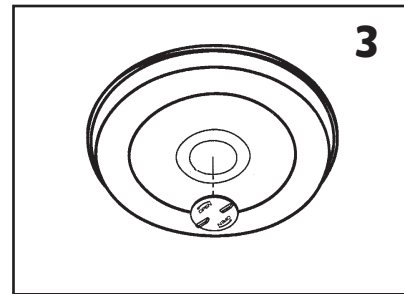
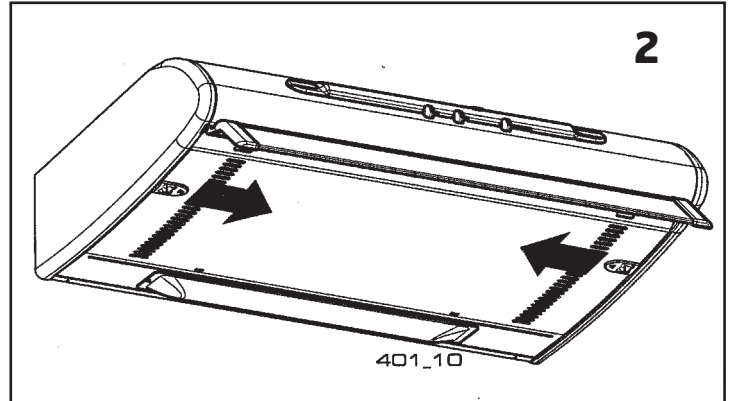
**Ennen kunnossapitotoimien suorittamista liesituuletin tulee irrottaa virtalähteestä irrottamalla pistoke seinästä.**

- 1 **Rasvasuodatin.** Normaalisissa päivittäisessä käytössä oleva metallinen rasvasuodatin on pestävä astianpesukoneessa tai kuumassa, runsaasti pesuainetta sisältävässä vedessä vähintään joka toinen kuukausi. Suodatin on pestävä useammin, jos liesituuletinta käytetään enemmän kuin neljä tuntia päivässä. Suodatin poistetaan irrottamalla ensin liesituulettimen pohjalevy painamalla sen kahta kiinnityssalppaa sisäänpäin (kuva 2). Suodattimeen pääsee sitten käsiksi poistamalla teräslankapuristimet (kuva 2).
- 2 **Aktiivihiihisiuodatinta** (käytetään vain palautettaessa ilma takaisin huoneeseen) ei puhdisteta, vaan se on vaihdettava vähintään neljän kuukauden välein. Aktiivihiihisiuodatin poistetaan kiertämällä lukkolevyä vastapäivään ja asetetaan paikoilleen kiertämällä lukkolevyä myötäpäivään (kuva 3).
- 3 **Lamput** (40 W/E14) vaihdetaan irrottamalla ensin pohjalevy (kuva 4).
- 4 **Puhdistus.** Liesituulettimen runko puhdistetaan tarvittaessa miedolla, rasvaa irrottavalla pesuainella ja kostealla liinalla. **Älä koskaan** käytä hankaavia pesuaineita tai mitään puhdistusaineita, joissa on liuottimia tai alkoholia.



**Puhdistusohjeiden puutteellinen noudattaminen lisää tulipalon vaaraa onnettomuuden sattuessa.**

Tähän tuotteeseen sovelletaan sähkö- ja elektroniikkaromua koskevaa asetusta (SER-asetus). Käytöstä poistettu tuote tulee viedä kierrätysasemalle (veloituksetta).

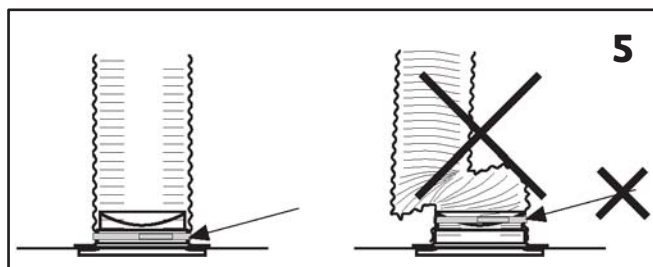


## 4. Asennus

### 4.1. Sijoitus

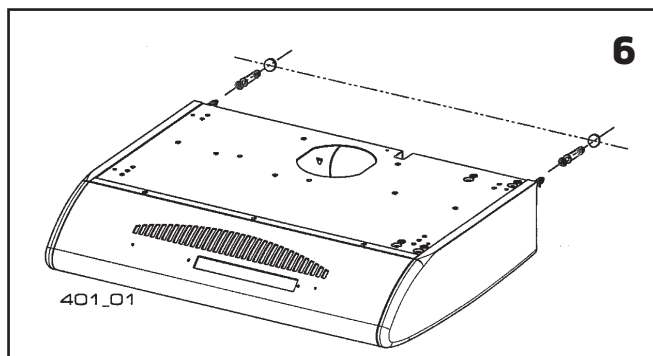
Liesituuletin on tarkoitettu asennettavaksi seinään. Myös upotusasennus liesituuletinkaapin (60 cm) tai maustehyllyn alle on mahdollinen. Etäisyys suodattimen pohjasta sähkölieteen on oltava vähintään 50 cm. Etäisyys suodattimen pohjasta kaasulieteeseen on oltava vähintään 65 cm.

Tavallisesti liesituulettimen pohja asetetaan samalle tasolle kaapin tai koristelistan alalaidan kanssa.

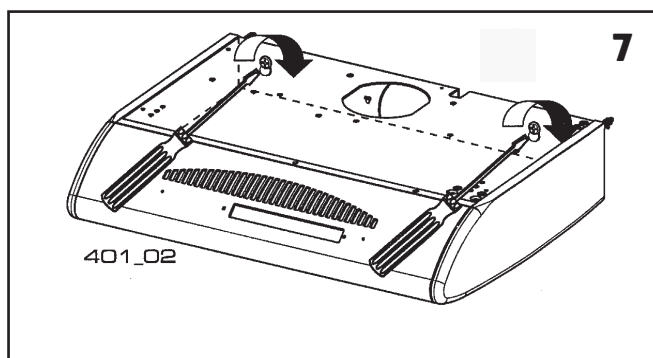


### 4.2. Poistoilmaputken/-kanavan valmistelu

Ulkoseinään ja mahdollisiin muihin seiniin, joiden läpi kanava/putki kulkee, on tehtävä läpimitaltaan noin 200 mm:n aukko. Myös yläkaappiin on tehtävä vastaavanlainen aukko, jos kanava/putki kulkee sen läpi. Jos poistoilma ohjataan ulos seinän läpi, kanava-/putkiasennukseen on tehtävä ulkoseinää kohti viettävä, noin 10 %:n kaato. Siten estetään veden pääsy sisätiloihin kanavan/putken kautta. Huomaa, että liesituulettimen kapasiteetti on sitä pienempi, mitä pidempi kanava on ja mitä enemmän siinä on mutkia. Älä jätä kanavaa/putkea puristuksiin, kuva 5. Liesituulettimen putken on oltava vähintään 30 mm:n etäisyydellä palavista materiaaleista. Tämä vaatimus on helpoin täyttää eristämällä putki mineraalivillalla.

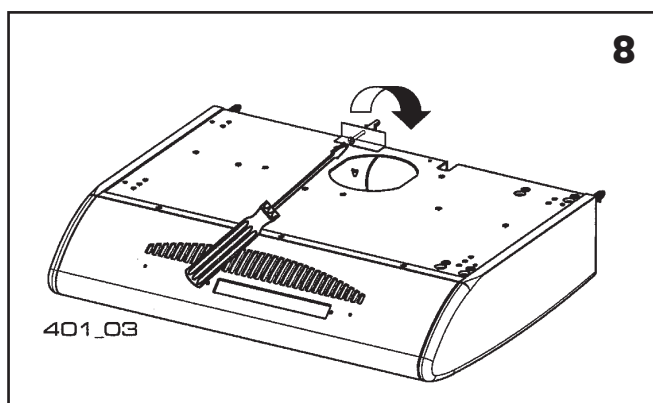


**⚠ Poistoilmaa ei saa päästää savu- tai ilmanvaihtohormeihin, joista ilma kulkeutuu asunnon muihin huoneisiin. Valitun poistoilmatoteutuksen on noudatettava rakentamismääräyksiä (siitä ei muun muassa saa koitua haittaa naapurihuoneistoille).**



### 4.3. Ulkoilmaliitäntä

Liesituuletin imee enintään noin 250 m<sup>3</sup> ilmaa tunnissa. Asunnon korvausilmarakojen pinta-alan on tällöin oltava yhteensä noin 160 cm<sup>2</sup>. Jos asunnossa on tulensija, asunnossa on oltava lisäksi yksi vähintään 300 cm<sup>2</sup>:n korvausilmarako (rakennusmääräykset 47:532). Katso myös NBI:n tulensijoja koskeva rakennustiedote A552.135.



### 4.4. Asennus seinään

Ennen kiinnitysreikien poraamista seinään on varmistettava, etteivät seinässä olevat johdot pääse vahingoittumaan. Tarkistukseen voidaan käyttää kahta mukana toimitettua ruuvia. Merkitse reiät pakkauksessa olevien mittojen mukaan ja kiristä ruuveja, kunnes niistä on näkyvissä enää noin 5 mm. Kiviseinässä tulee käyttää mukana toimitettuja kiviseinätulppia. Kiviseinään porattavien reikien halkaisija on 8 mm. Ripusta liesituuletin ruuveihin (kuva 6) ja kiristä ruuvit liesituulettimen sisäpuolelta (kuva 7). Asenna mukana toimitettu turvahela liesituulettimen yläpuolelle (kuva 8).

#### 4.5. Asennus kaapin alle

Ruuvireikien poraamisessa voi käyttää apuna pakkaukseen merkittyjä mittoja, jotta reiät saadaan sijoitettua oikeisiin kohtiin. Poraaja neljä kiinnitysreikää ja kiinnitä liesituuletin kaapin sisäpuolelta käyttämällä mukana toimitettuja ruuveja (kuva 9).

#### 4.6. Poistoilmaputken/-kanavan liitäntä Ø 125 mm

Liesituulettimessa on kaksi poistoilmaliitäntää: yksi yläreunassa (kuva 10) ja toinen takana (kuva 11). Siirrä muovinen suojuks siihen liitäntään, jota ei käytetä. Poistoletku: kiinnitä poistoletku poistoliitäntään teipillä ja kiristä tiiviiksi letkunkiristimellä. Poistokanava: kiinnitä kanava poistoliitäntään teipillä.

#### 4.7. Aktiivihiihisiuodattimella varustettu liesituuletin

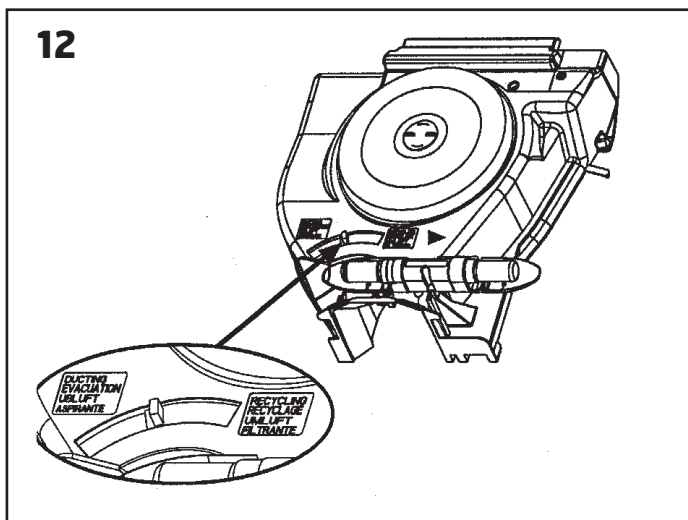
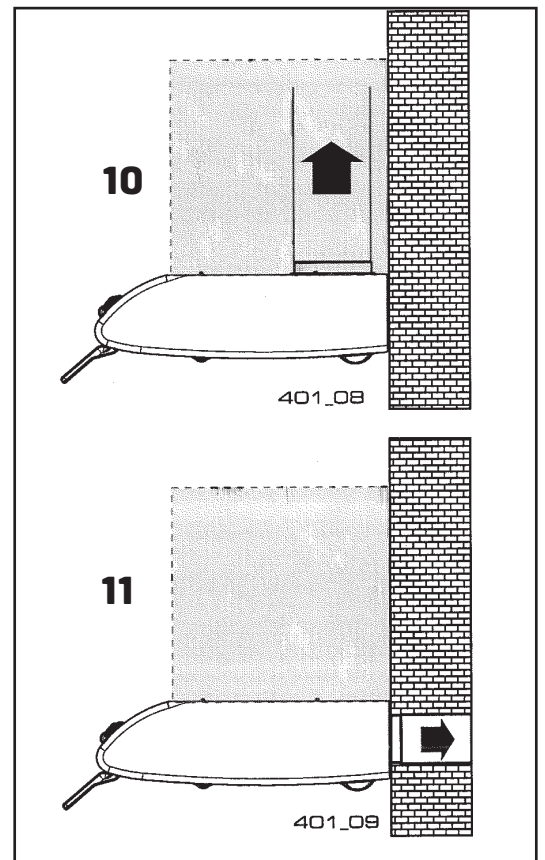
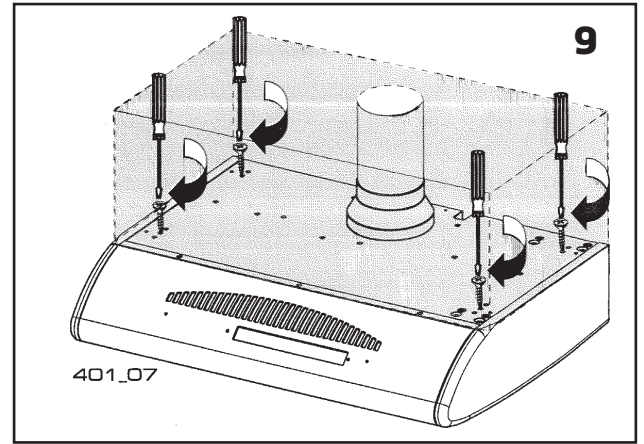
Jos poistoilmaa ei ole mahdollista puhaltaa ulos asunnosta, liesituulettimeen voi asentaa aktiivihiihisiuodattimen (tilausnumero 13660). Tällaisessa asennuksessa ilma kulkee suodattimen läpi ja puhaltuu ulos liesituulettimen päällä olevasta venttiilistä. Lähtöosa (kuva 12) on tällöin siirrettävä kierrätysasentoon ja kummankin poistoliitäntän aukko peitettävä muovisuojuksella. Aseta hiihisiuodatin paikoilleen moottorin alle kiertämällä hieman myötäpäivään. Lähtöosaan ja aktiivihiihisiuodattimeen pääsee käsiksi irrottamalla ensin rasvasuodattimen.

#### 4.8. Sähköliitäntä

Liesituulettimen mukana toimitetaan 1,5 metrin johto sekä sähköpistoke. Lähettyvillä on oltava virtalähteeksi soveltuva 10 A:n, 230 V:n pistorasia. Tämä liesituuletin on luokan II (suojaeristetty) sähkölaite eikä siten vaadi maadoitusta.

#### 4.9. Lopputarkistus

Tarkista, että valot toimivat ja että tuuletin toimii normaalisti kaikilla nopeusasetuksilla.



## 5. EU-yhdenmukaisuusvakuutus CE-merkintää varten

Vahvistamme tuotteen täyttävän seuraavien direktiivien/standardien vaatimukset:

**LVD 2006/95/EY**      **Pienjännitedirektiivi**  
**2004/108/EY**      **Sähkömagneettinen yhteensopivuus (EMC)**

**Valmistaja**      Faber spa., V.le XIII Luglio, 160 - 60044 Fabriano, Italia

**Tyyppi**            Gourmet MW  
                          Menu M

**Täyttää seuraavien  
 standardien vaatimukset:**

Turvallisuusstandardi	EN 60335-1 EN 60335-2-31 EN 50366
EMC-standardi	EN 55014-1 EN55014-2 EN 61000-3-2 EN 61000-3-3

## 6. Tuote- ja ympäristöseloste

Tuote ja tuotanto ovat voimassaolevien kansainvälisten ympäristönormien mukaiset ja täyttävät muun muassa RoHS-direktiivin vaatimukset.

SER-tuotteet  
 (sähkö- ja elektroniikkatuotteet)

Flexit täyttää sähkö- ja elektroniikkaromua koskevat säädökset olemalla seuraavien kierrätysyritysten jäsen:

- Renas AS teollisuuselektroniikan kierrätykseen (esimerkiksi poistoilmapuhaltimet, ilmanvaihtokoneet)
- EI-retur AS kodinkone-elektroniikan kierrätykseen (esimerkiksi kylpyhuonetuulettimet, liesituulettimet)

Sähkö- ja elektroniikkaromua ei saa hävittää muiden jätteiden mukana, vaan se on palautettava jälleenmyyjälle tai toimitettava sähkö- ja elektroniikkaromulle osoitettuun paikkaan hävitystä/keräystä varten.

Sähkö- ja elektroniikkatuotteet on vuodesta 2005 lähtien merkitty jäteastialla, jonka yli on vedetty rasti, ja niille on olemassa oma palautus- ja kierrätysjärjestelmä. Käytöstä poistetut tuotteet vastaanotetaan maksutta (katso sivu 2).



Flexit AS, Televeien 15, N-1870 Ørje [www.flexit.no](http://www.flexit.no)