



Servantkran med høy svingbar tut, sidegrep og oppløftsventil. Det er også innebygd alternative begrensninger for vanntemperatur og maksimal vannmengde. Vannmengdebegrenser 6,0 l / min.

F = med fleksible slanger

- Bad
- Ettgreps
- Benkemontering
- Forkrommet
- Svingbar tut
- Oppløftsventil
- Begrensning for vannmengde
- Fleksible slanger

Teknisk data

Flow attributter

Vannmengde ved 300 kPa (med vannmengdebegrenser)	0.1 l/s
Trykktap (0.1 l/s)	200 kPa

Tekniske egenskaper

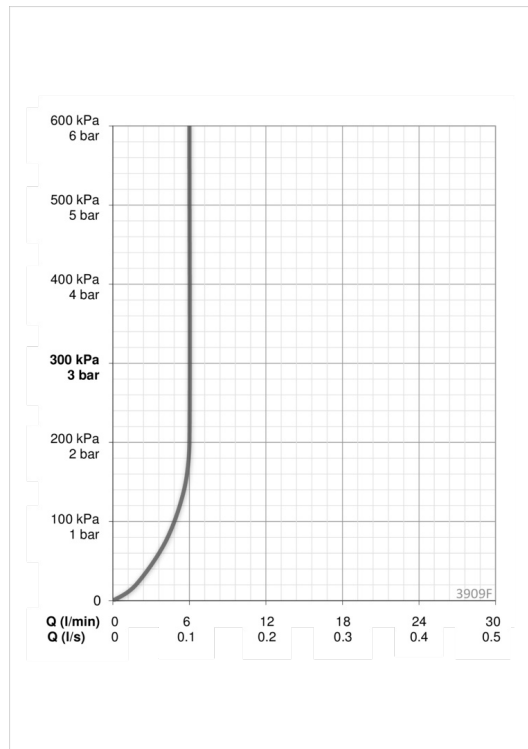
Varmtvannsforsyning	max. +80°C
Arbeidstrykk	50 - 1000 kPa
Tilkoblingsstørrelse	G3/8
ItemMaterial	brass

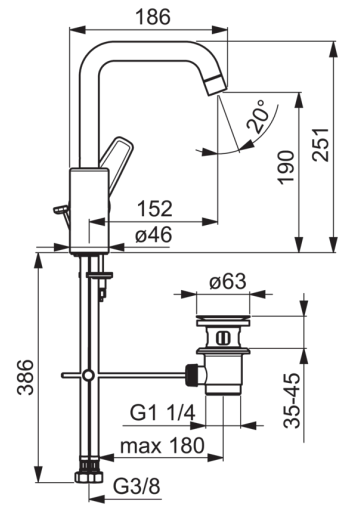
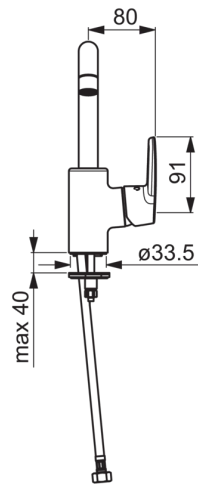
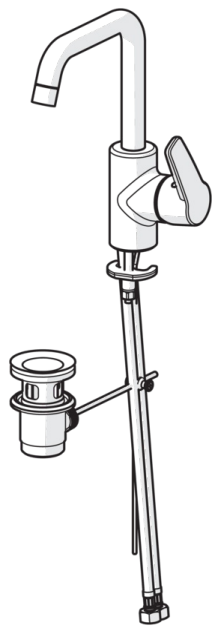
Bestemmelser

EN Standard	EN 817
Støyklasse	I (ISO 3822) Oras lab.

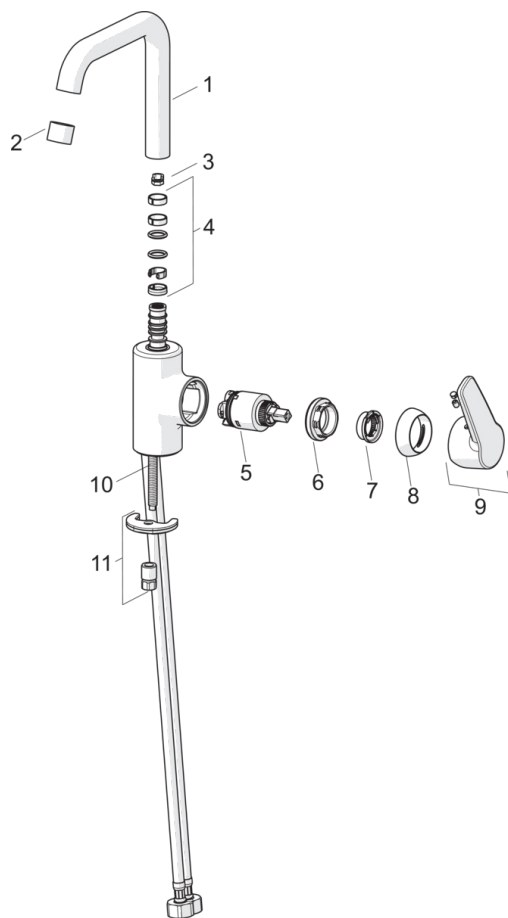
Typegodkjennelse

ItemTypeApprovalSETypeApproval	1413
--------------------------------	-------------





Reserve deler



SP3907F

	Kode	NRF (Norway)
01	1001051V	4205245
02	1001071V	4205248
03	159667V	4202941
03	159667/10	4204578
03	159670/10	4204579
04	1001098V	4205249
05	601969V	4205173
06	601968V	4205172
07	601973V	4205174
08	601967V	4205171
09	1000986V	4205243
10	601970V	4205097
11	601985V	4205101