

Kjøkkenkran med svingbar tut og perlator. Tutens svingradius er forhåndsinnstilt fra fabrikken til 120° (kan begrenses til 40°-80°). Det er også innebygd alternative begrensninger for vanntemperatur og maksimal vannmengde. F = med fleksible slanger

- Kjøkken
- Ettgreps
- Forkrommet
- Swivel spout
- Strålesamler
- Limitation option for maximum flow-rate
- Temperature limiter
- Fleksible slanger



## Teknisk data

### Flow attributter

Vannmengde ved 300 kPa  
Trykktap (0.2 l/s)

**0.2 l/s**  
**300 kPa**

### Tekniske egenskaper

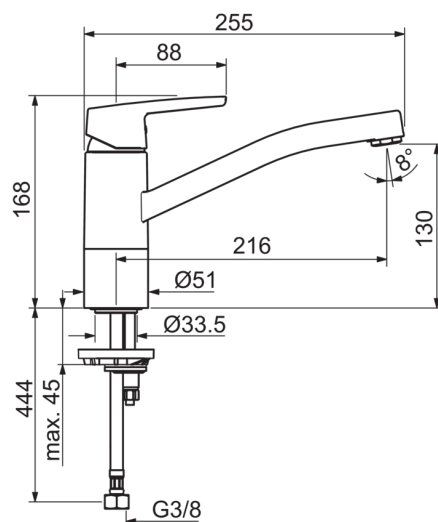
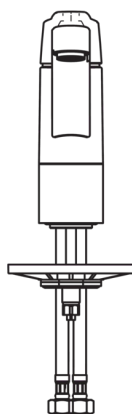
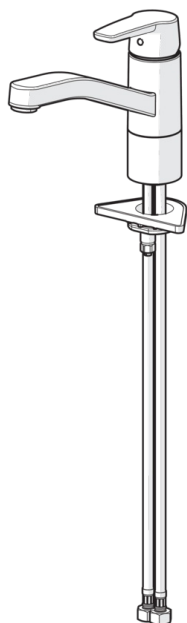
Varmtvannsforsyning  
Arbeidstrykk

**max. +80°C**  
**50 - 1000 kPa**

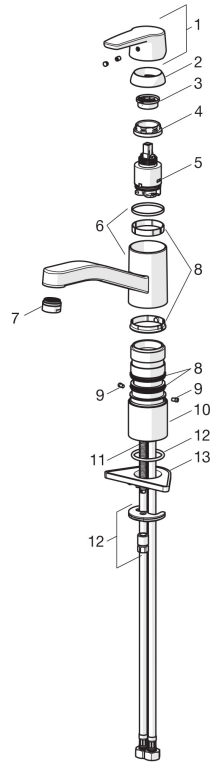
### Bestemmelser

Støyklasse

**I (ISO 3822) Oras lab.**



## Reserve deler



### SP3930F

	Kode	NRF (Norway)
01	1000801V	
02	601967V	
03	601973V	
04	601979V	
05	601969V	
06	1000832V	
07	602064V	
08	601983V	
09	1000980/2	
10	601982V	
11	601970V	4205097
12	601985V	4205101
13	158825	4204534