

EAN: 6414150077982  
 VVS (Denmark): 705917504  
[www.oras.com/dk/products/oras/product/3930F](http://www.oras.com/dk/products/oras/product/3930F)

Køkkenarmatur i slankt design, som passer ind i ethvert køkken. Armaturet er udstyret med en gennemtestet indmad, der giver en lang levetid.

Tudens svingradius er forindstillet til 120° (kan begrænses til 40°-80°).

Mulighed for begrænsning af temperatur og vandmængde på den keramiske kartouche.

F = fleksible tilslutningsslanger.

- Køkken
- Et-greb
- Bordmontret
- Forkromet
- Svingtud
- Mulighed for begrænsning af vandmængde
- Temperaturbegrænsner
- Flexslanger

## Tekniske data

### Flow attributter

Vandmængde ved 300 kPa	<b>0.2 l/s</b>
Tryk tab (0.2 l/s)	<b>300 kPa</b>

### Tekniske egenskaber

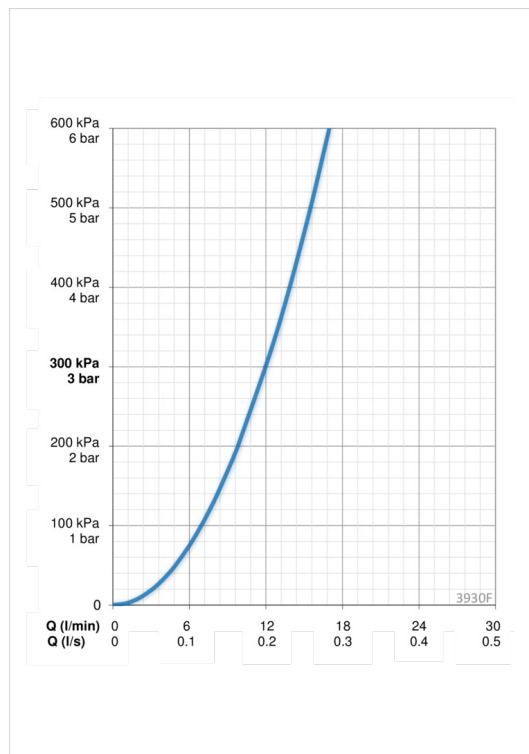
Varmtvandsforsyning	<b>max. +80°C</b>
Arbejdstryk	<b>50 - 1000 kPa</b>
Tilslutningsstørrelse	<b>Ø10 mm</b>
ItemProjection	<b>216 mm</b>
ItemMaterial	<b>brass</b>

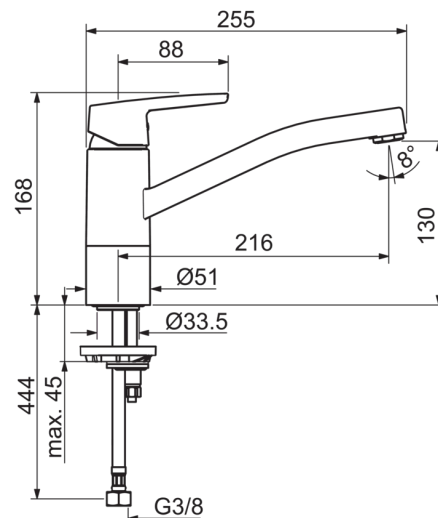
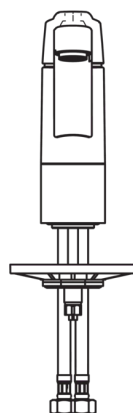
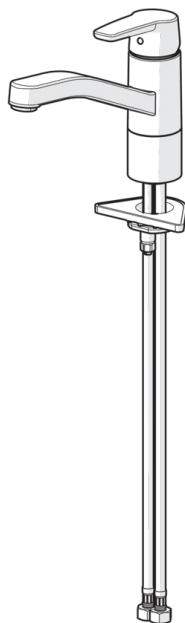
### Bestemmelser

EN standard	<b>EN 817</b>
Støjklasse	<b>I (ISO 3822) Oras lab.</b>

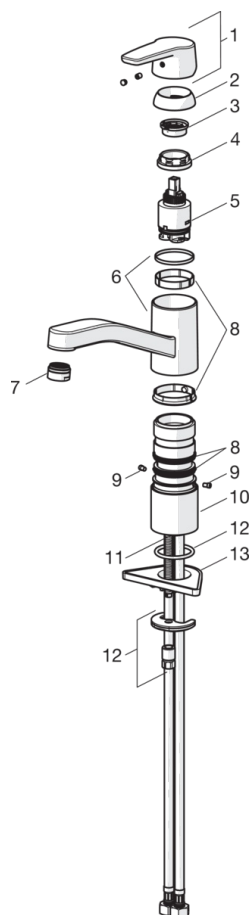
### Typegodkendelse

ItemTypeApprovalSETypeApproval	<b>1444</b>
--------------------------------	-------------





## Reservedele



### SP3930F

	Kode	VVS (Denmark)
01	1000801V	745131638
02	601967V	745131642
03	601973V	745131643
04	601979V	745131635
05	601969V	745131645
06	1000832V	745131624
07	602064V	745131004
08	601983V	745131627
09	1000980/2	745131628
10	601982V	745131629
11	601970V	745131610
12	601985V	745131613
13	158825	745131904