



Kjøkkenkran med høy svingbar tut og perlator. Tutens svingradius er fabrikkinnstilt til 120° (kan begrenses til 60°). Det er også innebygd alternative begrensninger for vanntemperatur og maksimal vannmengde.

F = fleksible slanger

- Kjøkken
- Ettgreps
- Benkemontering
- Forkrommet
- Svingbar tut
- Begrensning for vannmengde
- Temperaturbegrenser
- Fleksible slanger

## Teknisk data

### Flow attributter

|                        |                |
|------------------------|----------------|
| Vannmengde ved 300 kPa | <b>0.2 l/s</b> |
| Trykktap (0.2 l/s)     | <b>300 kPa</b> |

### Tekniske egenskaper

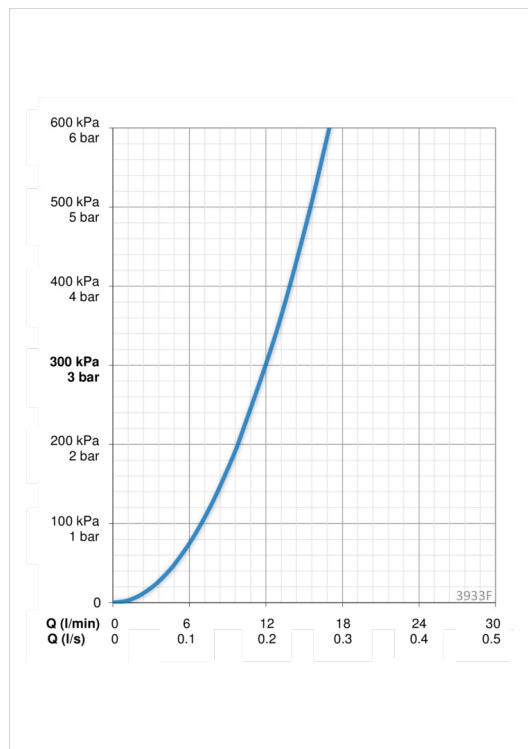
|                      |                      |
|----------------------|----------------------|
| Varmtvannsforsyning  | <b>max. +80°C</b>    |
| Arbeidstrykk         | <b>50 - 1000 kPa</b> |
| Tilkoblingsstørrelse | <b>G3/8</b>          |
| ItemProjection       | <b>221 mm</b>        |
| ItemMaterial         | <b>brass</b>         |

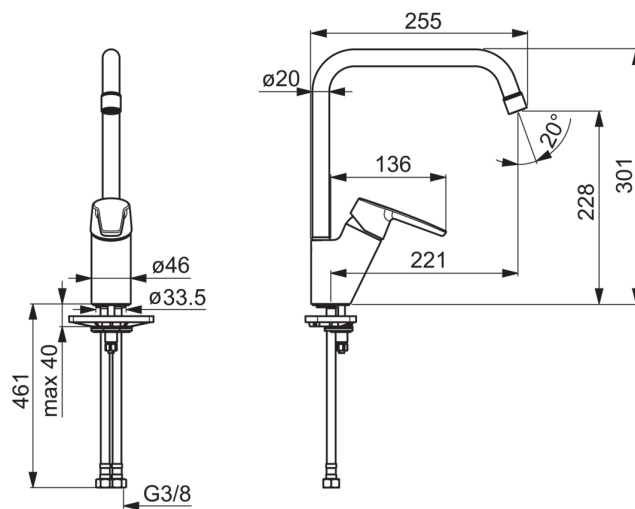
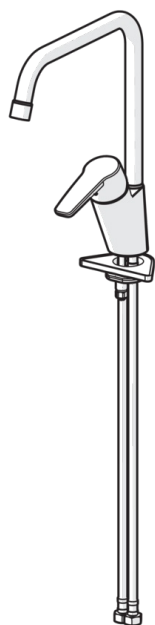
### Bestemmelser

|             |                               |
|-------------|-------------------------------|
| EN Standard | <b>EN 817</b>                 |
| Støyklasse  | <b>I (ISO 3822) Oras lab.</b> |

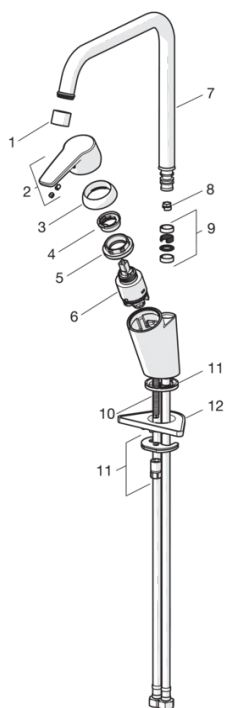
### Typegodkjennelse

|                                |             |
|--------------------------------|-------------|
| ItemTypeApprovalSETypeApproval | <b>1444</b> |
|--------------------------------|-------------|





## Reserve deler



### SP3933F

|    | Kode      | NRF (Norway) |
|----|-----------|--------------|
| 01 | 1001070V  | 4205247      |
| 02 | 1000801V  | 4205238      |
| 03 | 601967V   | 4205171      |
| 04 | 601973V   | 4205174      |
| 05 | 601968V   | 4205172      |
| 06 | 601969V   | 4205173      |
| 07 | 1000228V  | 4205229      |
| 08 | 159670/10 | 4204579      |
| 08 | 159667/10 | 4204578      |
| 09 | 198287V   | 4204903      |
| 10 | 601970V   | 4205097      |
| 11 | 601985V   | 4205101      |
| 12 | 158825    | 4204534      |