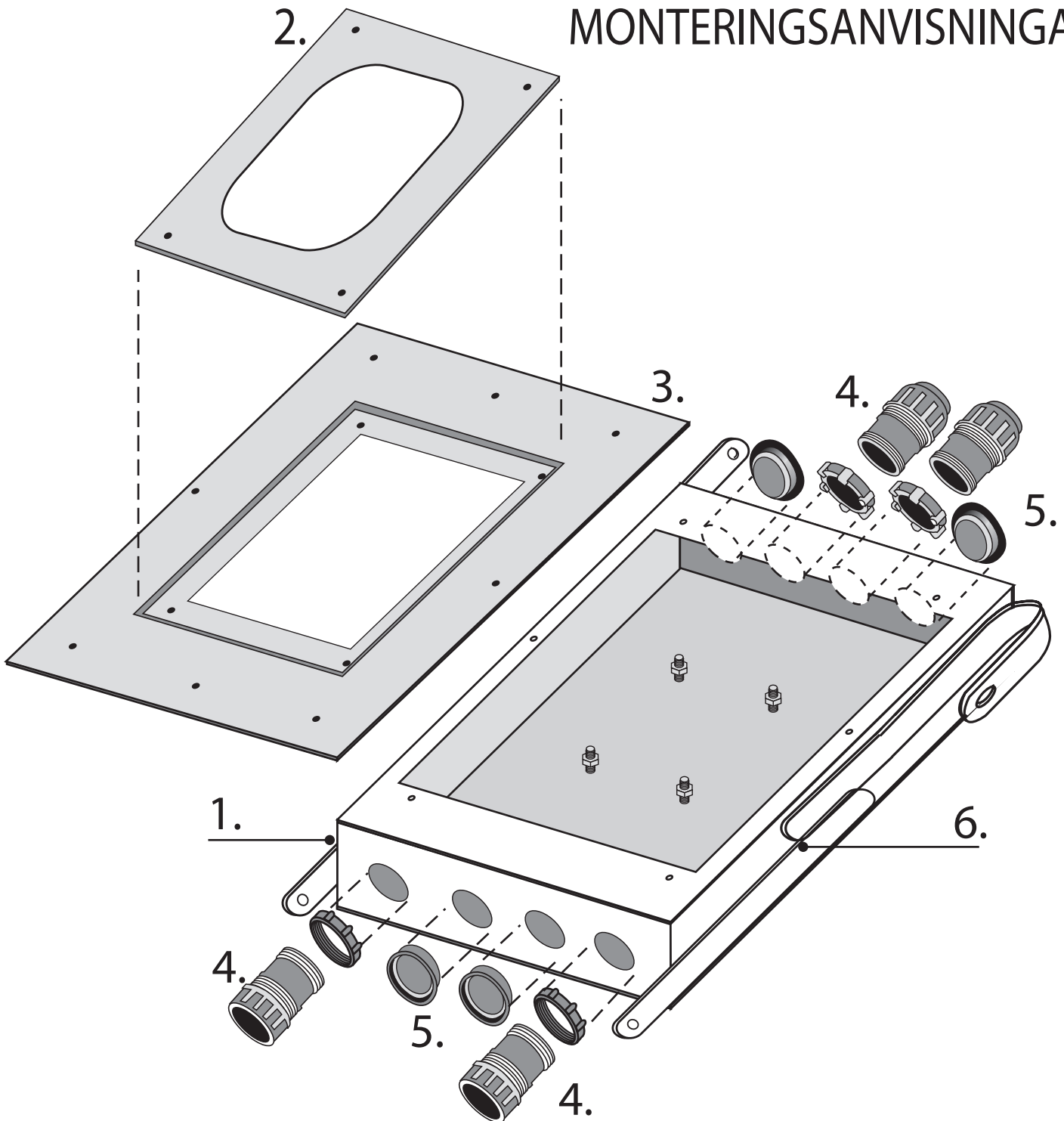
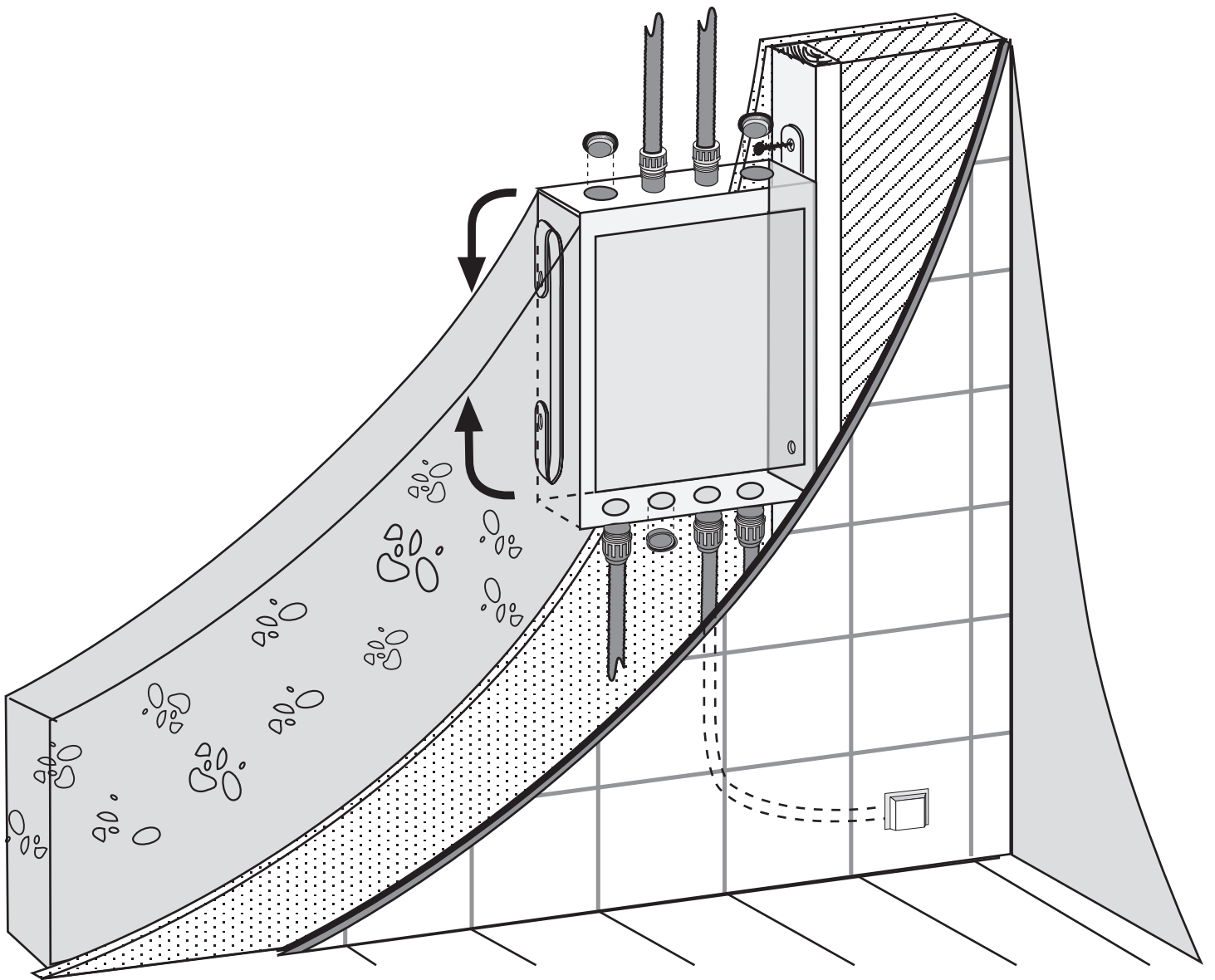


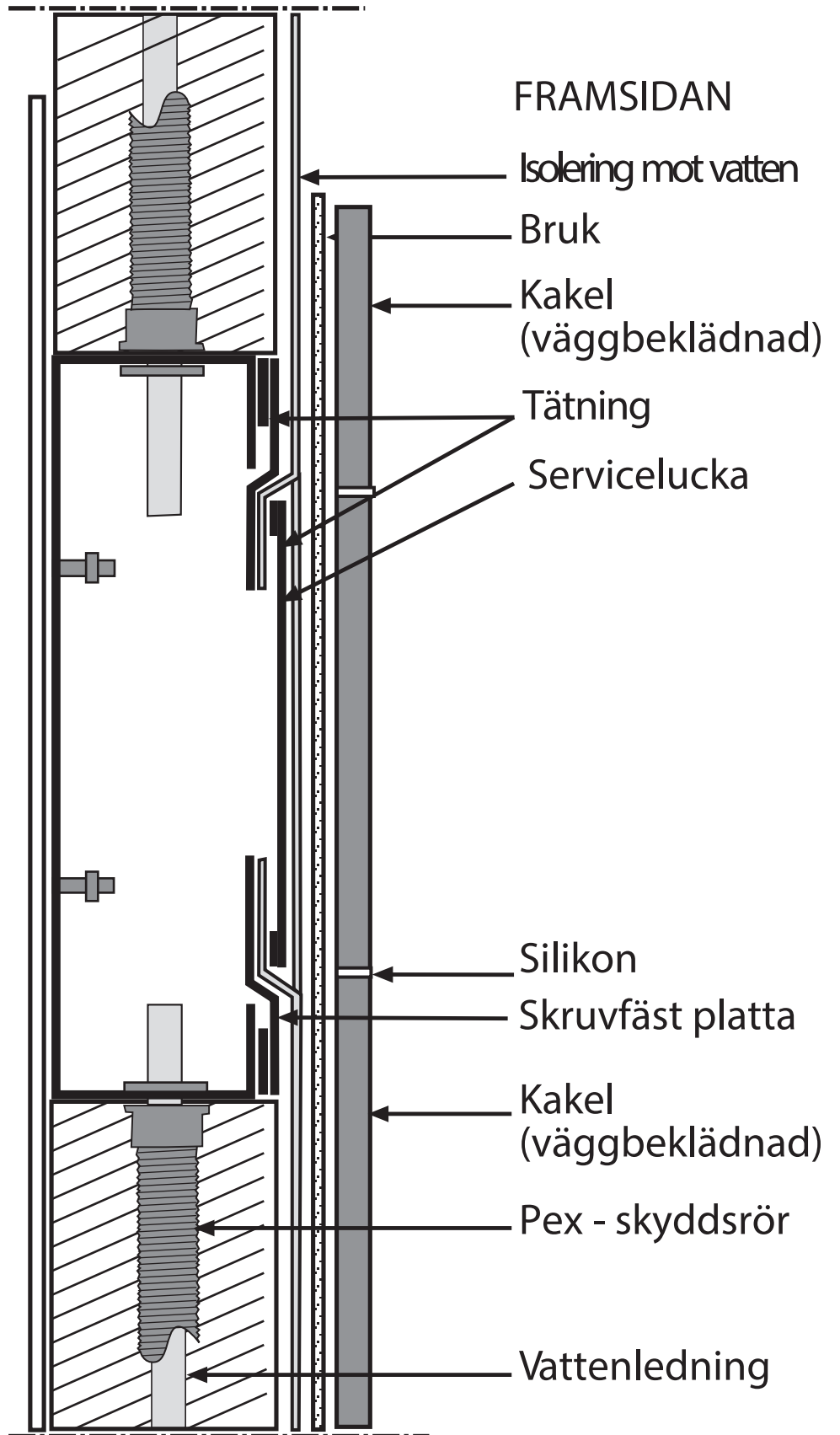
300x400x80

MONTERINGSANVISNINGAR

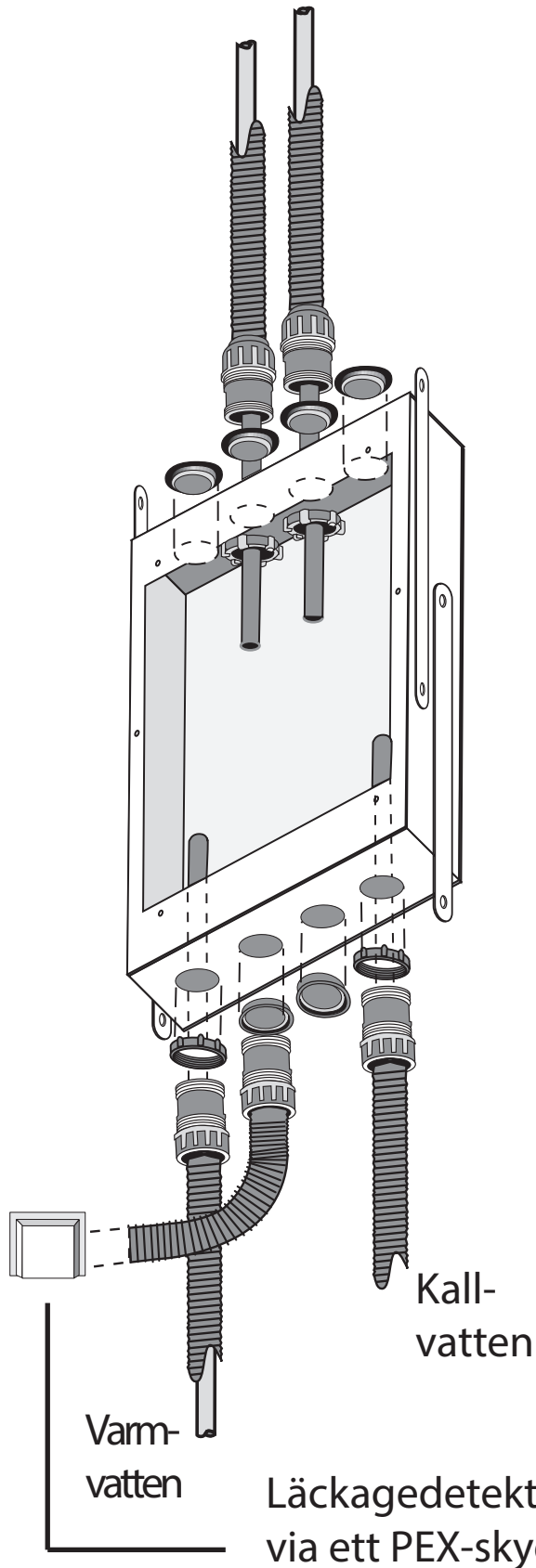


1. Skyddsodral
2. Servicelucka
3. Skruvfäst platta
4. Pex-dräneringsstycken
5. Plastproppar
6. Monterings lator (böjliga)





Montering när vattenledningar ledas in i boxen underifrån



Montering när vattenledningar ledas in i boxen ovanifrån

