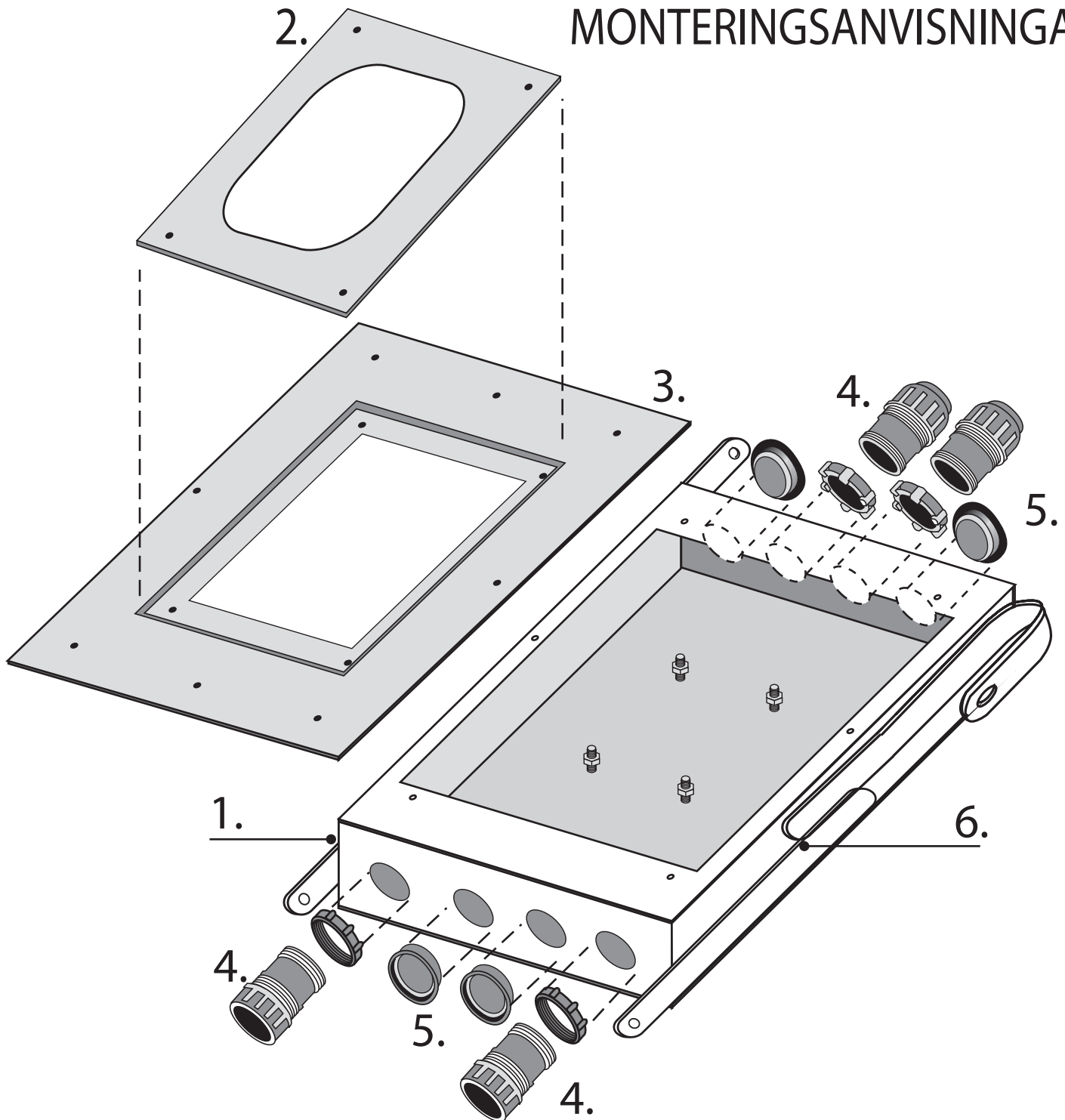


300x400x80

MONTERINGSANVISNINGAR



1. Skyddsfodral
2. Servicelucka
3. Skruvfäst platta
4. Pex-dräneringsstycken
5. Plastproppar
6. Monterings lator (böjliga)

