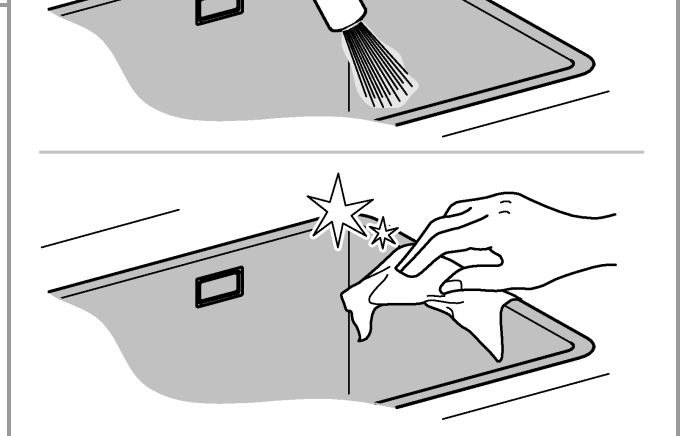
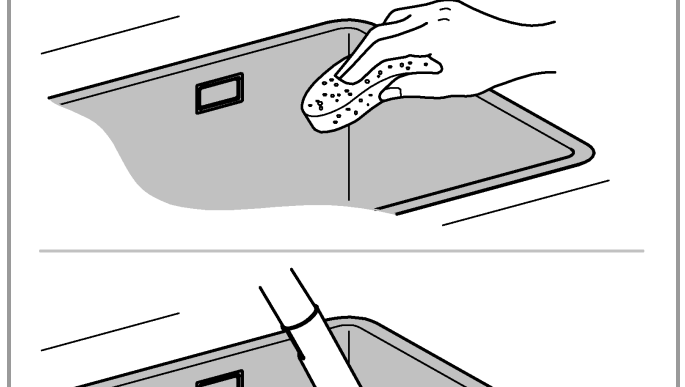
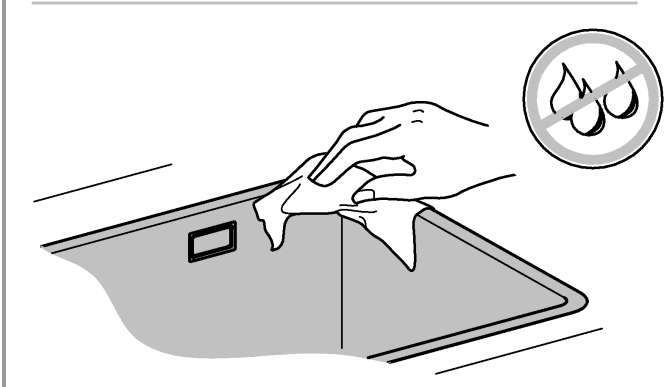
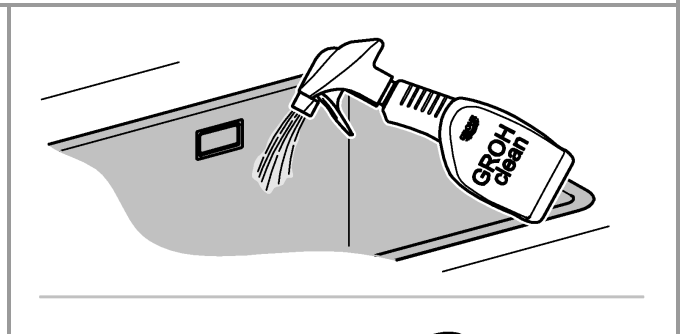
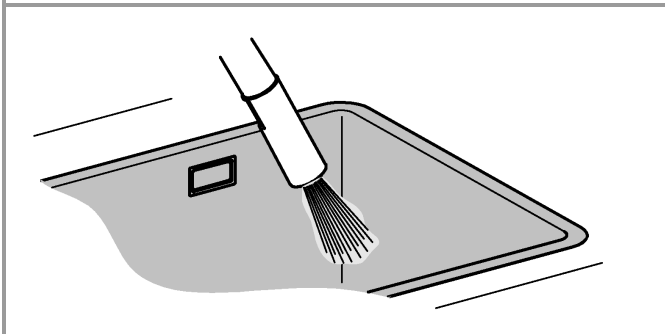
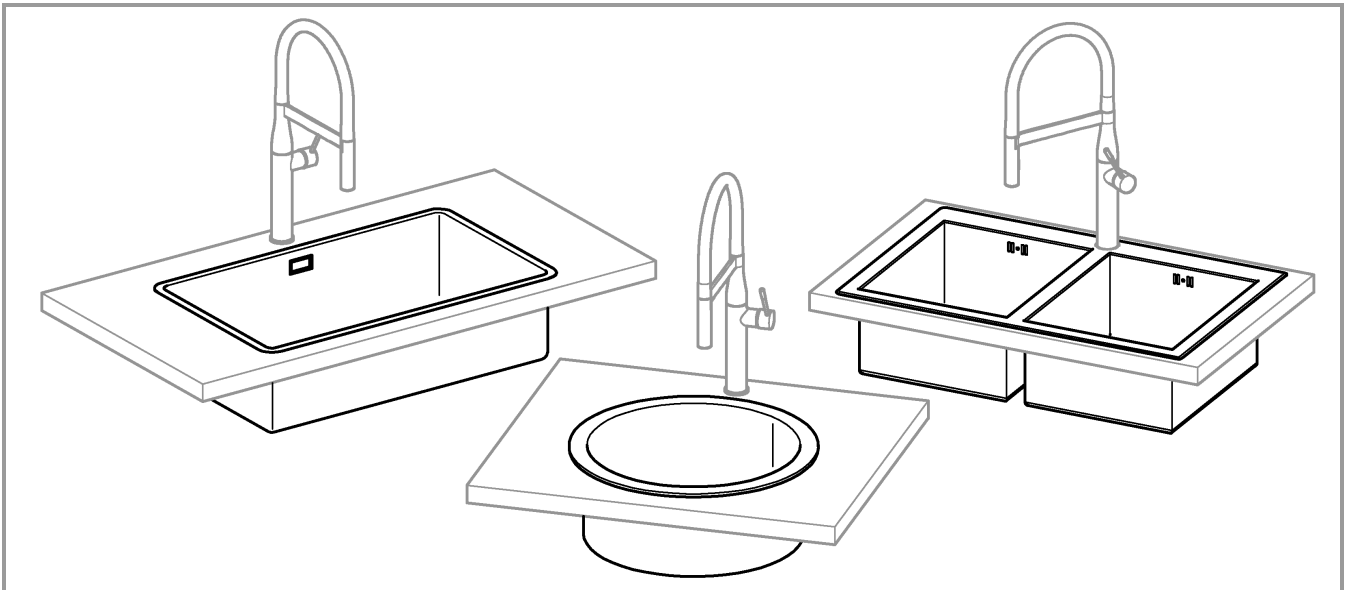


DESIGN + ENGINEERING
GROHE GERMANY

99.1039.031/ÄM 248398/06.20

www.grohe.com

Pure Freude
an Wasser



- D** Spüle nach Gebrauch gut ausspülen und mit einem sauberen Tuch abtrocknen. Um die Spüle zu reinigen, kann normales Reinigungsmittel verwendet werden, solange es keine Salzsäure enthält oder deren Derivate. Im Falle eines hartnäckigen Flecks, versuchen Sie es mit etwas warmen Essig oder mit bestimmten Edelstahlreinigern. Grohclean kann auch verwendet werden. Verwenden Sie keine Stahlschwämme, um die Spüle zu reinigen, oder andere Gegenstände, die die Oberfläche zerkratzen könnten. Vermeiden Sie die Verwendung von Salz- oder Bleichmittel. Lassen Sie keine Eisenobjekte länger auf der Spüle liegen. Bitte bewahren Sie diese Anleitung auf.
- GB** Rinse the sink thoroughly after each use and dry it with a clean cloth. Normal cleaning agents can be used to clean the sink provided they do not contain hydrochloric acid or derivatives thereof. In the event of a persistent stain, try applying a little warm vinegar or certain types of stainless steel cleaners. You can also use Grohclean. Do not use steel sponges to clean the sink or other items that could scratch the surface. Avoid the use of salts or bleach. Do not leave iron objects on the sink for prolonged periods. Store these instructions.
- F** Nettoyer soigneusement l'évier après utilisation et l'essuyer avec un chiffon propre. Pour nettoyer l'évier, il est possible d'utiliser un produit nettoyant classique si celui-ci ne contient pas d'acide chlorhydrique ou un dérivé. Pour éliminer les taches tenaces, utiliser du vinaigre chaud ou certains produits nettoyants pour acier inoxydable. Il est également possible d'utiliser Grohclean. Ne pas utiliser d'éponge métallique pour nettoyer l'évier ou tout autre objet susceptible de rayer la surface. Éviter l'utilisation de solutions salines ou d'eau de javel. Ne pas laisser d'objets métalliques posés sur l'évier. Prière de conserver ces instructions.
- E** En caso necesario, enjuague bien el fregadero y séquelo con un trapo limpio. Se pueden utilizar limpiadores normales para limpiar el fregadero, siempre y cuando no contengan ácido clorhídrico o derivados. Puede probar a usar vinagre caliente o un limpiador para acero inoxidable adecuado si aparecen manchas difíciles. También puede usar Grohclean. Para limpiar el fregadero no utilice esponjillas de acero ni ningún otro objeto que pueda rayar la superficie. Evite el uso de sales o lejía. No deje ningún objeto de hierro en el fregadero durante mucho tiempo. Conserve estas instrucciones.
- I** Pulire bene il lavello dopo l'utilizzo e asciugarlo con un panno pulito. Per pulire il lavello è possibile utilizzare un detergente normale, a condizione che non contenga acido cloridrico o relativi derivati. In caso di macchie difficili, provare con aceto caldo o con detergenti per acciaio inossidabile appropriati. È inoltre possibile utilizzare Grohclean. Per pulire il lavello, non utilizzare pagliette in acciaio o altri oggetti che possono graffiare la superficie. Evitare l'utilizzo di detergenti sbiancanti. Non lasciare sul lavello oggetti in ferro per troppo tempo. Conservare le presenti istruzioni.
- NL** Spoel de spoelbak na gebruik goed uit en droog deze af met een schone doek. Om de spoelbak te reinigen kunt u normaal reinigingsmiddel gebruiken, zolang deze geen zoutzuur of derivaten hiervan bevat. In het geval van een hardnekkige vlek kunt u proberen te reinigen met een beetje warme azijn of bepaalde reinigingsmiddelen voor roestvrij staal. U kunt ook Grohclean gebruiken. Gebruik geen schuursponsjes om de spoelbak te reinigen, of andere voorwerpen die het oppervlak kunnen beschadigen. Vermijd het gebruik van zout- of bleekmiddel. Laat geen ijzeren objecten langere tijd op de spoelbak liggen. Bewaar deze handleiding.
- S** Sköjl av diskbänken noga efter användning och torka av den med en ren trasa. Vanligt rengöringsmedel kan användas för att rengöra diskbänken så länge det inte innehåller saltsyra eller dess derivat. Vid envisa fläckar kan du försöka tvätta med lite varm ättika eller med särskilda rengöringsmedel för rostfritt stål. Grohclean kan också användas. Använd inte stålull eller andra föremål som kan repa ytan när du rengör diskbänken. Undvik användning av salt- eller blekmedel. Lämna inte kvar några järnföremål en längre tid på diskbänken. Spara denna bruksanvisning.
- DK** Skyl vasken grundigt efter brug, og tør med en ren klud. Vasken kan gøres rent med et normalt rengøringsmiddel, blot dette ikke indeholder saltsyre eller derivater heraf. I tilfælde af hårdnakkede pletter kan man forsøge med let opvarmet eddike eller et specifikt rengøringsmiddel til rustfrit stål. Grohclean kan også anvendes. Gør aldrig vasken rent med stålsvampe eller andre genstande, som kan ridse overfladen. Undgå at bruge salt- eller blegemidler. Lad ikke jernholdige genstande ligge i længere tidsrum på vasken. Gem denne vejledning til senere brug.
- N** Skyl godt av oppvaskkummen etter bruk, og tørk av den med en ren klut. For å rengjøre oppvaskkummen, kan man bruke normalt rengjøringsmiddel, så lenge det ikke inneholder noe saltsyre eller derivater av dette. I tilfelle hardnakkede flekker, forsøk med litt varm eddik eller med rengjøringsmidler for edelstål. Grohclean kan også anvendes. Bruk ikke stålsvamper, eller andre gjenstander som kan skrape opp overflaten, til å rengjøre oppvaskkummen. Unngå bruk av salt eller blekemiddel. La ikke noen jernobjekter ligge i oppvaskkummen i lengre tid. Ta vare på denne anvisningen.
- FIN** Huuhtelee allas käytön jälkeen huolellisesti ja kuivaa puhtaalla pyyhkeellä. Altaan puhdistamiseen voidaan käyttää tavallista pesuainetta, joka ei sisällä suolahappoa tai sen johdannaisia. Jos altaassa on pinttyneitä tahroja, kokeile niiden puhdistamista pienellä määrällä lämmintä etikkaa tai ruostumattomalle teräkselle tarkoitettuilla puhdistusaineilla. Voit käyttää myös Grohclean-puhdistusainetta. Älä puhdistata tahroja teräsvillalla tai muilla esineillä, jotka voivat naarmuttaa pintaa. Vältä suojojen tai valkaisuainneiden käyttöä. Älä jätä rautaesineitä pidemmäksi aikaa altaaseen. Säilytä tämä ohje.
- PL** Zlewozmywak po użyciu należy dobrze wypłukać i osuszyć czystą ściereczką. Do czyszczenia zlewozmywaka możliwe jest użycie normalnego środka czyszczącego, który nie zawiera kwasu solnego ani jego pochodnych. W przypadku uporczywych zabrudzeń należy spróbować usunąć je ciepłym octem lub określonymi środkami do czyszczenia stali nierdzewnej. Możliwe jest również zastosowanie preparatu Grohclean. Do czyszczenia zlewozmywaka nie należy używać gąbek stalowych ani innych przedmiotów, które mogą zadrapać powierzchnię. Należy unikać stosowania soli i środków wybielających. Nie należy pozostawiać w zlewozmywaku na dłuższy czas przedmiotów, wykonanych z żelaza. Prosimy przechowywać niniejszą instrukcję.
- UAE** اشطف حوض الغسيل بالكامل بعد كل استخدام وجففه بقطعة قماش نظيفة. يمكن استخدام المنظفات العادية لتنظيف حوض الغسيل شريطة ألا تحتوي على حمض الهيدروكلوريك أو مشتقاته. في حالة وجود أوساخ صعبة، جَرِّب استعمال القليل من الخل الدافئ أو أنواع معينة من منظفات الفولاذ الذي لا يصدأ. كما يمكنك استخدام Grohclean. لا تستخدم الإسفنج الفولاذي لتنظيف حوض الغسيل أو أي عناصر أخرى قد تتسبب في خدش السطح. تجنب استخدام الأملاح أو المبيضات. يجب عدم ترك أجسام حديدية في حوض الغسيل لفترات طويلة. يجب الاحتفاظ بهذه التعليمات.
- GR** Μετά τη χρήση ξεπλύνετε καλά το νεροχύτη και στεγνώστε τον με καθαρό πανί. Για να καθαρίσετε το νεροχύτη, μπορείτε να χρησιμοποιήσετε κανονικά καθαριστικά μέσα, εφόσον δεν περιέχουν υδροχλωρικό οξύ ή παράγωγά του. Αν υπάρχει κάποιος λεκές που επιμένει, δοκιμάστε να τον καθαρίσετε με λίγο ζεστό ξύδι ή ειδικό καθαριστικό για ανοξείδωτο χάλυβα. Επίσης, μπορείτε να χρησιμοποιήσετε το Grohclean. Μην χρησιμοποιείτε σέρμπα για να καθαρίσετε το νεροχύτη ή άλλα που θα μπορούσαν να γρατσουνίσουν τις επιφάνειες. Αποφεύγετε τη χρήση προϊόντων που περιέχουν άλατα ή λευκαντικά. Μην αφήνετε σιδερένια αντικείμενα για μεγάλο διάστημα επάνω στο νεροχύτη. Φυλάξτε αυτές τις οδηγίες.
- CZ** Po použití dřez důkladně vypláchněte a osušte čistou utěrkou. K čištění dřezu můžete použít běžný čisticí prostředek, pokud neobsahuje kyselinu solnou nebo její deriváty. V případě odolných skvrn zkuste použít trochu teplého octa nebo speciální čistič na nerezové povrchy. Můžete také použít prostředek Grohclean. Nepoužívejte k čištění dřezu drátěnky ani jiné předměty, které by mohly poškrábat jeho povrch. Nepoužívejte solné ani bělicí prostředky. Nenechávejte na dřezu ležet delší dobu železné předměty. Tento návod si prosím pečlivě uchovejte.

H	Használat után a mosogatót alaposan öblítse ki és tiszta kendővel törölje szárazra. A mosogató tisztításához bármilyen tisztítószert használhat, amely nem tartalmaz sósavat vagy sósavszármazékot. Makacs foltok eltávolításához próbálkozzon egy kevés felmelegített ecettel vagy valamilyen, nemesacélokhöz használt tisztítószerral. Grohclean is használhat. A tisztításhoz ne használjon acélsúrolót vagy egyéb olyan eszközt, amely a mosogató felületét összekarcolhatja. Kerülje a só és a fehérítőszer használatát is. Vasból készült tárgyakat nem hagyjon hosszabb ideig a mosogatóban. Kérem, őrizze meg ezt a használati útmutatót.
P	Após utilização, lavar bem o lava-loiças e secá-lo com um pano limpo. Para limpar o lava-loiças pode ser utilizado um produto de limpeza normal, desde que o mesmo não contenha ácido clorídrico ou os respetivos derivados. No caso de uma mancha difícil de limpar, tente utilizar um pouco de vinagre quente ou produtos de limpeza específicos para aço inoxidável. Também se pode utilizar Grohclean. Não utilize esponjas de aço para limpar o lava-loiças ou outros objetos que possam riscar a superfície. Evite utilizar produtos à base de sal ou lixívia. Não deixe objetos ferrosos no lava-loiças por longos períodos de tempo. Guarde estas instruções.
TR	Eviyeyi kullandıktan sonra iyice yıkayın ve temiz bir bezle kurulaıın. Eviyeyi temizlemek için tuz ruhu veya türevlerini içermeyen normal temizlik malzemesi kullanılabilir. Zor çıkan lekeler için az miktarda ılık sirke veya belirli paslanmaz çelik temizleyicilerini kullanmayı deneyebilirsiniz. Grohclean da kullanılabilir. Eviyeyi temizlemek için bulaşık teli veya yüzeyi çizebilecek başka nesnelere kullanmayın. Tuz ve ağartıcı kullanmayın. Demir nesneleri uzun süre eviyenin içinde bırakmayın. Lütfen bu kılavuzu saklayın.
SK	Výlevku po použití dobre vypláchnite a osušte čistou handrou. Na čistenie výlevky sa môže použiť bežný čistiaci prostriedok, pokiaľ neobsahuje kyselinu chlorovodíkovú alebo jej deriváty. V prípade odolných škvŕn, sa pokúste ich odstrániť trochu teplého octu alebo čističom určeným na ušľachtilú oceľ. Môžete použiť aj Grohclean. Na čistenie výlevky nepoužívajte drôtenky, ani iné predmety, ktoré môžu poškriabať povrch. Vyvarujte sa použitiu soľných alebo bieliacich prostriedkov. Nenechávajte na výlevke dlho ležať žiadne kovové predmety. Tento návod, prosím, uschovajte.
SLO	Pomivalno korito po uporabi dobro sperite in ga posušite s suho krpo. Za čiščenje pomivalnega korita lahko uporabite običajno čistilno sredstvo, če to ne vsebuje solne kisline ali njenih derivatov. V primeru trdovratnega madeža poskusite z nekaj toplega kisa ali z določenimi čistilnimi sredstvi za nerjavno jeklo. Uporabite lahko tudi Grohclean. Za čiščenje pomivalnega korita ne uporabljajte jeklenih gobic ali drugih predmetov, ki bi lahko spraskali površino. Ne uporabljajte soli ali belil. Na korito ne polagajte nobenih predmetov iz železa. Shranite ta navodila.
HR	Nakon uporabe dobro isperite sudoper i osušite ga suhom krpom. Sudoper možete čistiti normalnim sredstvom za čišćenje koje ne sadrži solnu kiselinu ili njezine derivate. Ako postoje tvrdokorne mrlje, pokušajte ih očistiti malom količinom toplog octa ili određenim sredstvima za plemeniti (nehrđajući) čelik. Možete upotrijebiti i Grohclean. Ne čistite sudoper čeličnim spužvama ili drugim predmetima koji mogu izgrepsiti površinu. Izbjegavajte upotrebu soli ili izbjeljivača. Ne ostavljajte željezne objekte dulje vrijeme na sudoperu. Sačuvajte ove upute.
BG	След употреба изплакнете добре мивката и я подсушете с чиста кърпа. За почистване на мивката може да бъде използван стандартен почистващ препарат, който не съдържа солна киселина или нейни деривати. Упоритите петна опитайте да почистите със затоплен оцет или с предназначени за целта почистващи средства за висококачествена стомана. Може да бъде използван и Grohclean почистващ препарат за арматури. При почистване на мивката не използвайте домакинска тел за миене на съдове или други предмети, които биха могли да наранят повърхността ѝ. Избягвайте употребата на избелващи препарати и на такива, съдържащи солна киселина. Не оставяйте железни предмети да престояват дълго в мивката. Моля, съхранявайте това упътване.
EST	Kasutamise järel loputage valamü põhjalikult ja kuivatage puhta rätiga. Valamü puhastamiseks võib kasutada tavalist puhastusvahendit, kui see ei sisalda soolhapet või selle derivaate. Tugevate plekkide korral proovige puhastada väikse koguse sooja äädikhappe või roostevaba terase puhastusvahendiga. Samuti võib kasutada Grohcleani. Ärge kasutage valamü puhastamiseks terrassvamme või muid esemeid, mis võivad pinda kriimustada. Vältige puhastamisel pleegitusvahendite või puhastussoolade kasutamist. Ärge jätke metallist esemeid pikemaks ajaks valamule. Hoidke see juhend alles.
LT	Po naudojimo kriauklę praskalaukite ir nušuostykite švaria šluoste. Valykite įprastomis valymo priemonėmis be druskos rūgščių ir jų dariniių. Jei yra sunkiai pašalinamų dėmių, pamėginkite jas pašalinti pašildytu actu arba specialiu nerūdijančiajam plienui skirtu valikliu. Taip pat galite naudoti Grohclean valiklį. Nevalykite kriauklių plieninėmis kempinėmis ar kitais daiktais, kurie galėtų pažeisti jų paviršių. Nenaudokite valiklių, kurių sudėtyje yra druskos ar baliklio. Nepalikite maisto produktų kriauklėje ilgam. Atkreipkite dėmesį į šiuos nurodymus.
LV	Pēc lietošanas rūpīgi izskalojiet izlietni un noslaukiet to sausu ar tīru drānu. Izlietni var tīrīt ar parastu tīrīšanas līdzekli, kas nesatur sāļsskābi vai tās atvasinājumus. Grūti tīrāmu traipu gadījumā mēģiniet tos notīrīt ar nelielu daudzumu silta etiķa vai ar augstvērtīga tērauda tīrīšanas līdzekli. Varat izmantot arī tīrīšanas līdzekli „Grohclean”. Neīrīiet izlietni ar metāla sūkli vai citiem priekšmetiem, kas var saskrāpēt virsmu. Neizmantojiet balinātāju vai līdzekli, kas satur sāli. Neatstājiet izlietnē dzelzs priekšmetus ilgāku laiku. Saglabājiet šo instrukciju.
RO	După utilizare, clătiți bine chiuveta și ștergeți-o cu o lavetă curată. Pentru a curăța chiuveta, se poate folosi detergent obișnuit, fără conținut de acid clorhidric sau derivate ale acestuia. În cazul unei pete întărite, încercați să o curățați cu puțin oțet cald sau cu detergenti speciali pentru oțel inoxidabil. Se poate folosi și Grohclean. Pentru curățarea chiuvetei, nu folosiți bureți de oțel sau alte obiecte care pot zgăria suprafața acesteia. Evitați utilizarea sărurilor sau înălbitorilor. Nu lăsați obiecte metalice să stea prea mult pe chiuvetă. Vă rugăm să țineți cont de aceste instrucțiuni.
CN	每次使用后彻底冲洗冲洗盆，并用干净的布擦干。如果普通清洁剂不含盐酸或其衍生物，可以用来清洁冲洗盆。如果出现持久污渍，请尝试使用少量温醋或特定类型的不锈钢清洁剂。您也可以使用 Grohclean。请勿使用钢质海绵或其他可能刮伤冲洗盆表面的物品清洁冲洗盆。请勿使用盐或漂白剂。请勿将铁质物品长时间放在冲洗盆上。保留这些说明手册。
UA	Після використання мийку слід ретельно промити та висушити чистою серветкою. Для очищення мийки можна користуватися звичайним засобом для очищення, якщо тільки він не містить соляну кислоту або її похідні. Стійкі плями спробуйте видалити за допомогою невеликої кількості теплового оцту або певних очисників для високоякісної сталі. Можна також скористатися засобом для чищення Grohclean. Не використовуйте для очищення мийки сталеві губки або інші предмети, які можуть подряпати поверхню. Не слід користуватися соляними або відбілюючими засобами. Не залишайте в мийці надовго залізні предмети. Обов'язково зберігайте цю інструкцію.
RUS	После использования мойку следует хорошо промыть и просушить чистой салфеткой. Для очистки мойки можно использовать обычное чистящее средство, но только не содержащее соляную кислоту или ее производные. Стойкие пятна попытайтесь удалить с помощью небольшого количества теплого уксуса или определенных очистителей для высококачественной стали. Можно также воспользоваться средством для очистки Grohclean. Не используйте для очистки мойки стальные губки или другие предметы, которые могут поцарапать поверхность. Не следует применять соляные или отбеливающие средства. Не оставляйте в мойке надолго железные предметы. Обязательно сохраните эту инструкцию.

Pure Freude
an Wasser

GROHE


D
☎ +49 571 39 89 333
service.de@grohe.com

A
☎ +43 1 6 80 60
info-at@grohe.com

AUS
☎ 1800 080 055
customer.care@reece.com.au

B
☎ +32 (0)2 899 3077
https://www.grohe.be/nl_be/onze-service/contact.html

BG
☎ +359 2 971 99 59
info-bg@grohe.com

BR
☎ 0800 770 1222
falecom@lixilamericas.com

CAU
☎ +99 412 497 09 74
info-az@grohe.com

CDN
☎ +1 888 6447643
info@grohe.ca

CH
☎ +41 44 877 73 00
info@grohe.ch

CN
☎ +86 4008811698
info.cn@grohe.com

CZ
☎ +420 277 004 193
info-cz@grohe.com

DK
☎ +45 44 65 68 00
grohe@grohe.dk

E
☎ +34 93 / 3 36 88 50
grohe@grohe.es

EST **LT** **LV**
☎ +372 661 6354
grohe@grohe.ee

F
☎ +33 1 49 97 29 00
sav-fr@grohe.com

FIN
☎ +358 (09)42451390
grohe@grohe.fi

GB
☎ +44 208 283 2840
info-uk@grohe.com

GR
☎ +302102712908
service-gr@grohe.com

H
☎ +36 (06)1 238-8045
info-hu@grohe.com

HK
☎ +852 2969 7067
info@grohe.hk

I
☎ +39 2 959401
info-it@grohe.com

IND
☎ 18001024475
customercare.in@grohe.com

IS
☎ +354 515 400
grohe@byko.is

J
☎ +81-3-5775-7500
info_grohe@blisspajapan.jp

KZ
☎ +7 775 007 05 27
service-kz@grohe.com

MAL
☎ 1800 80 6570
customerservice.my@lixil.com

MX
☎ 01 800 839 1200
info@lixilamericas.com

N
☎ +47 22 07 20 70
grohe@grohe.no

NL
☎ +31(0) 88-0030700
https://www.grohe.nl/nl_nl/onze-service/contact.html

NZ
☎ +64 09 573 0490
sales@robertson.co.nz

P
☎ +351 234529620
comercial-pt@grohe.com

PL
☎ +48 (22) 5432640
biuro@grohe.com

RI
☎ 0800-1-047-643
customercare-indonesia@lixil.com

RO
☎ +40 021 212 50 50
info-ro@grohe.com

ROK
☎ +82 2 1588 5903
info-singapore@grohe.com

RP
☎ +63 2 89288000
service_center@wilcon.com.ph

RUS
☎ 8 800 200 00 49
service-ru@grohe.com

S
☎ +46 771 14 13 14
grohe@grohe.se

SGP **RC**
☎ +65 6311 3611
grohe@connectcentre.sg

SK
☎ +421 948 119 343
info-sk@grohe.com

T
☎ +6629014455
grohe-thailand@lixil.com

TR **AZ** **TM** **TJ**
☎ +90 216 441 23 70
service.turkey@grohe.com

UA
☎ +380 (44) 5375273
info-ua@grohe.com

USA
☎ +1 800 4447643
Grohetechcare@lixil.com

VN
☎ (+84) 1800 6624
cskh@lixil.com

AL **BIH** **HR** **KS**
ME **MK** **SLO** **SRB**
☎ +385 1 2911470
adria-hr@grohe.com

CY **MT** **IL**
☎ +357 22465200
service.cyprus@grohe.com

UAE **KWT** **BHR**
OM **PK**
☎ +971 4 421 4556
service.UAE@grohe.com

KSA **LBN** **JOR**
IRQ **QAT**
☎ +961 76868616
service.lebanon@grohe.com

EGY **SUD** **LBY**
☎ +202 26147988
service.egypt@grohe.com

MA **DZ** **TN** **NGR**
BJ **GH** **CI** **SN**
☎ +202 26147988
service.morocco@grohe.com

Far East Area Sales Office:
☎ +65 6311 3600
info@grohe.com.sg

Latin America:
☎ +52 818 3050626
info@lixilamericas.com

www.grohe.com

2020/06/09