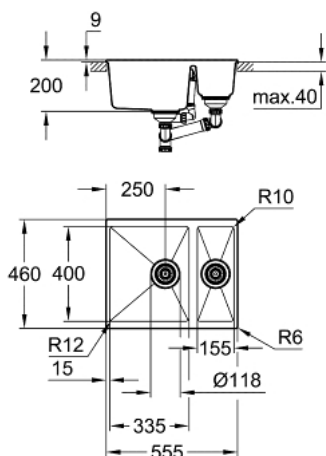


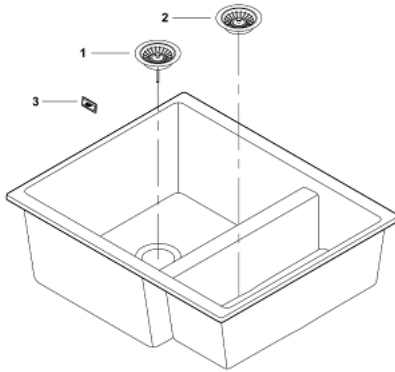
31 648 AP0 KOMPOSITTVASK



PRODUKTBESKRIVELSE

- modell: K500 60-C 55.5/46 1.5 rev
- monteringsstype: standard innebygd eller underlimt
- materiale: kvarts kompositt
- **GROHE Whisper**
 - min. skapstørrelse: 600 mm
 - dimensjoner: 555 x 460 mm
 - 1 kum: 335 x 400 x 200 mm
 - 0.5 kum: 155 x 400 x 140 mm
- **GROHE FastFixation** installasjonssystem
 - venstremontering og høyremontering (vendbart design)
 - utskjæring: 525 x 400 mm
 - avløp: Ø 3.5"/90 mm stålsil
 - mulig med automatisk oppløftsventil (40 986 SD0)
 - inkluderer tilbehør: avløpsgarnityr, stålsil, monteringssett
 - montering med silikon
 - antall fester inkludert (underlimt): 8
 - ytre radius: R6, indre kum radius: stor kum R12, liten kum R10

31 648 AP0 KOMPOSITTVASK



RESERVEDELER

1: plugg (Order-nr. 42588SD0)

2: plugg (Order-nr. 42589SD0)

3: dekselement (Order-nr. 42590SD0)