

Bruksanvisning

Versjon 2_3:2021-03-04

The Box, for innebygde løsninger fra GROHE

Art nr: 120087 NRF nr: 4223635

Innhold:

Side 1: Generell informasjon og tegninger

Side 2: Bruksanvisning

Side 3: Bruksanvisning og kontaktinformasjon

For lekkasjesikker installasjon av GROHE SmartBox, SKU NR. 35600.

For montering av GROHE innbygningsdel (SKU nr. 26483 / 26484) for hodedusj med 2 sprayer, er tilleggsdel SKU nr. 120260 / NRF nr. 4223701 nødvendig.

The Box er i henhold til sertifikater godkjent for installasjon med membran/våtforsglingsystemer

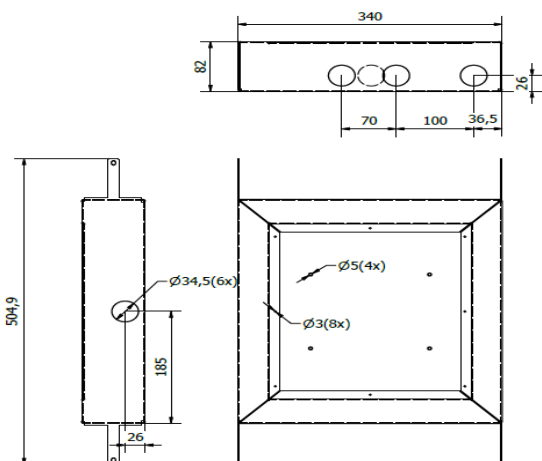
Ardex 7+8	Finja	Midun
Bostik Pro	FF System Folie	Mira Vapourmat 100
Bostik Universal	GK Hero	PCI VG2014
Casco	Hey'di	Schönox
CC Höganäs	Kiilto Kerasafe +	Sopro AEB 815
Centro TM	LIP System 27	Weber Tec
Ecodur	MAPEI	Zebra

The Box leveres med adaptere for rør-i-rør som passer følgende materialdimensjoner:

- Uponor rør-i-rør 25 mm
- Roth rør-i-rør 25 mm
- Uponor rør-i-rør 28 mm
- Geberit rør-i-rør 25 mm
- LK rør-i-rør 25 mm
- Sanipex rør-i-rør 25 mm

Installasjonen må utføres i henhold til bruksanvisningen og må oppfylle tekniske forskrifter. GROHE anbefaler alltid å la en sertifisert rørlegger installere innebygde produkter.

The Box er testet og godkjent i henhold til NT VVS 129 og ETAG 022 Annex E.



Innhold:

- 1 x Lekkasjeboks med frontplate
- 5 x Adaptere for rør-i-rør
- 1 x Adapter for dreneringsrør
- 2 x Plugger
- 1 x Utløpsalbue for dreneringsrør
- 4 x Muttere
- 4 x Skiver
- 8 x Skruer til frontplate



SINTEF TG 20758

Godkjenning



C900126

Systemgodkjent



C900125

Se installasjonsvideo her: www.lekkasjeboks.no



Lag et hull for å få tilgang fra siden med et 55 mm bor. Midten av boksen skal monteres ca. 110 cm opp fra gulvet.



Brett ut festene på boksen



Fest boksen fast i bjelker med skruer. Bruk et vater for å sikre at boksen er justert riktig.



Kontroller at boksens dybde er justert riktig i forhold til veggplatene som skal monteres.



Merk at det er 2 ulike størrelser på rør-i-rør adapterne. Den høye brukes til inngang og den lave til dreneringsrøret.



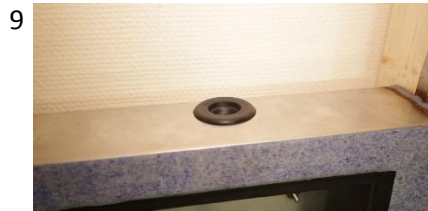
Monter rørgjennomføringene. Skru til med håndkraft.



MERK. Rørgjennomføringen til dreneringsrøret skal monteres i nedre hull til høyre.



Installer alle rørtilkoblinger. (Se intruksjonen for respektivt blandebatteri fra GROHE)



Dersom ikke alle innløp brukes, må disse plugges igjen med den medfølgende dekkpluggen.



Monter utløp for dreneringsrør. Maks 60 mm fra gulv eller vegg, eller i henhold til tekniske forskrifter.



Skru fast og kontroller at blandebatteriet er ordentlig festet.



Koble til alle rør til blanderen i henhold til instruksjonene for det valgte innbygningsproduktet.



Når alle rør er tilkoblet, må vannet skrues på og gå gjennom systemet for å sikre at det ikke oppstår synlige lekkasjer.

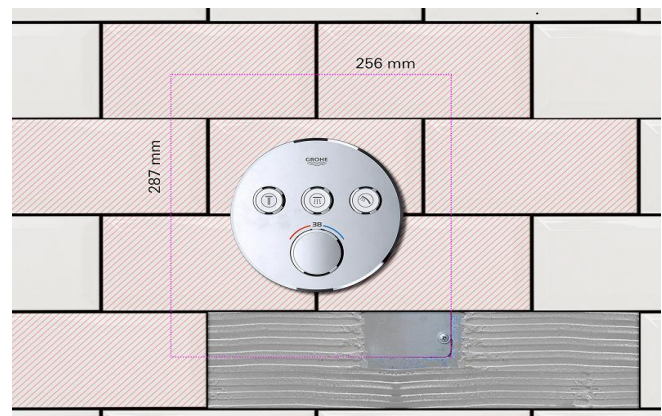


Skru fast frontplaten med de inkluderte skruene.

For tilkobling av systemgodkjente membran/våtforseglingssystemer, vennligst se separate instruksjoner fra din leverandør av membran.

Vennligst følg monteringsanvisningen til de respektive veggplatene for å utføre service på batteriet eller termostaten.

For å utføre service på tilkoblinger ber vi deg følge instruksjonene fra din leverandør av membran på hvordan du fjerner fliser og får tilgang gjennom lokket på boksen. Mål på lokket er 256 x 287 mm.



Bruksanvisning for leverandører av membran:
 Installasjonsvideo:
 For mer informasjon besøk:

www.lekkasjeboks.no
www.lekkasjeboks.no
www.grohe.no