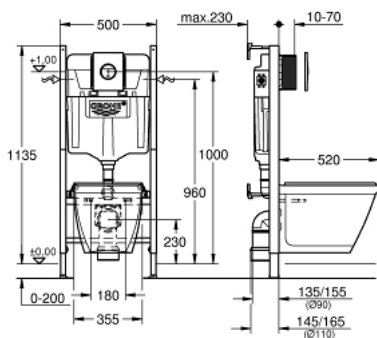


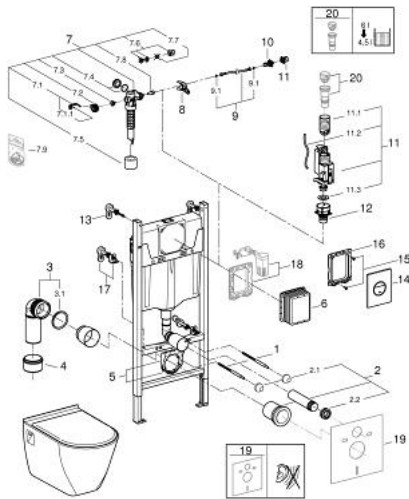
## 38 973 000 4 I 1 SETT



### PRODUKTBESKRIVELSE

- med sistene GD 2, 6 - 9 l
- 1130 mm konstruksjonshøyde
- til forveggs- eller elementmontasje
- stålramme, pulverlakert, selvberende
- til tørrbekledning, komplett frontmontert
- fastmonterte objekttilkoblinger
- med hurtig innstilling og sikring
- festemateriale
- TÜV-testet
- 2 WC-bolter
- keramisk feste
- boltavstand 180/230 mm
- avløpsbend DN 90 mm
- justerbar
- redusering Ø 90/110 mm
- til- og avløpsgarnityr
- sistene GD 2, 6 - 9 l
- justerbar ex fabrikk 6 l og 3 l
- pneumatisk avløpsventil med 3 funksjoner:  
hel- og halv spyling, start & stopp eller  
hel spyling
- vanntilkobling fra venstre, høyre eller bak
- armaturgruppe I, under 20 dB
- kondensvannisolert
- hjørneventil DN 15
- vanninngang med 25 mm rørgjennomføring
- bruk av verktøy er ikke nødvendig ved montering av inspeksjonsluken
- for vertikal eller horisontal montasje
- med veggbeslag
- installasjon på stedet
- med betjeningsplate Nova Cosmopolitan
- til loddrett og vannrett montering
- ...

## 38 973 000 4 I 1 SETT



### RESERVEDELER

- 1: Bolter (Order-nr. 4276400M)
  - 2: WC til- og avløpsgarnityr (Order-nr. 37311K00)
  - 2.1: Pyntekopper, plaststyringer, muttere og skiver (Order-nr. 43511SH0)
  - 2.2: Forbinder (Order-nr. 37119000)
  - 3: PP utløpsrør DN 90 (Order-nr. 42327000)
  - 4: Overgang 90/110 (Order-nr. 42242000)
  - 5: Feste f/avløp (Order-nr. 42243000)
  - 6: Inspeksjonsluke (Order-nr. 66791000)
  - 7: Innløpsventil (Order-nr. 37095000)
  - 7.1: Håndgrep (Order-nr. 43734000)
  - 7.1.1: Tetning (Order-nr. 4377000M)
  - 7.2: Ventilhode (Order-nr. 43536000)
  - 7.3: Membran (Order-nr. 4375800M)
  - 7.4: Lokk for innløpsventil (Order-nr. 43735000)
  - 7.5: Valve float, 5 pcs. (Order-nr. 4379100M)
  - 7.6: Tetningssett (Order-nr. 43722000)\*
  - 8: Oppheng (Order-nr. 42246000)
  - 9: Tilkoblingsslange (Order-nr. 42397000)
  - 9.1: O-ring (Order-nr. 0319100M)
  - 10: Stoppekran (Order-nr. 42396000)
  - 11: Koblingsboks (Order-nr. 38338000)
  - 12: Dual flush avløpsventil AV1 (Order-nr. 42320000)
  - 12.1: Extension for overflow pipe (Order-nr. 42313000)
  - 12.2: Pneumatic hose (Order-nr. 42319000)
  - 12.3: Tetning (Order-nr. 42310000)
  - 13: Ventilsete for GD2 (Order-nr. 42315000)
  - 14: Veggvinkel (Order-nr. 3855800M)
  - 15: Top plate with push button (Order-nr. 42375000)
  - 16: Skrue (Order-nr. 6636200M)
  - 17: Festeramme (Order-nr. 43207000)
  - 18: Ekstra veggfester for Rapid SL, fleksibel plassering (Order-nr. 38733000)
  - 19: Omstillingssett (Order-nr. 38796000)\*
  - 20: Lydisolerende sett (Order-nr. 37131000)\*
  - 21: 4,5-1,8 l adapter for AV1-ventil. (Order-nr. 42333000)\*
- \* Optional accessories