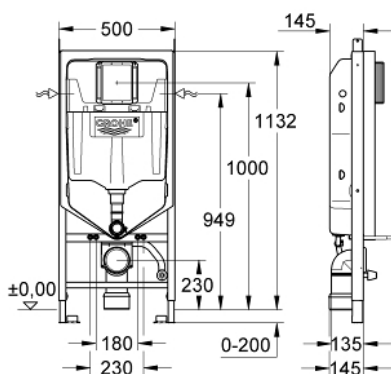


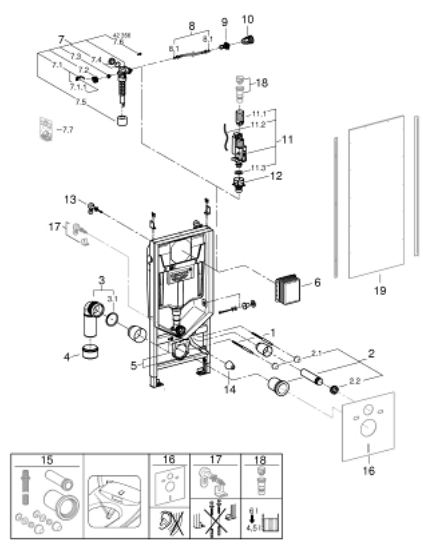
## 39 062 000 RAPID SL RAPID SL RAMME TIL WC MED LEKKASJEBOKS, 1,13 M INSTALLASJONSHØYDE



### PRODUKTBESKRIVELSE

- med sisterne GD 2, 6 - 9 l
- til forveggs- eller elementmontasje
- stålramme, pulverlakeret, selvbærende
- til tørbekledning, komplett frontmontert
- fastmonterte objekttilkoblinger
- med hurtig innstilling og sikring
- festemateriale
- 2 WC-bolter
- keramisk feste
- boltavstand 180/230 mm
- avløpsbend DN 90 mm
- justerbar
- redusering Ø 90/110 mm
- til- og avløpsgarnityr
- lekkasjeboks
- Kolleksjon med utløp for avløpsvann og tilkobling for utslipp, sort
- Beskyttelse mot lekkasje/beskyttelse mot søl
- 
- spylecisterne GD 2, 6 - 9 l, som inneholder følgende funksjoner:
- justerbar ex fabrikk 6 l og 3 l
- pneumatisk avløpsventil med 3 funksjoner:  
hel- og halv spyling, start & stopp eller  
hel spyling
- vanttilkobling fra venstre, høyre eller bak
- armaturgruppe I, under 20 dB
- total kondensvannisolert
- hjørneventil DN 15
- vanninngang med 25 mm rørgjennomføring
- bruk av verktøy er ikke nødvendig ved montering av inspeksjonsluken
- for vertikal eller horisontal montasje
- 
- inkludert veggbeslag 38 558 00M for montering på veggen
- ...

## 39 062 000 RAPID SL RAPID SL RAMME TIL WC MED LEKKASJEBOKS, 1,13 M INSTALLASJONSHØYDE



### RESERVEDELER

- 1: Bolter (Order-nr. 4276400M)
- 2: WC til- og avløpsgarnityr (Order-nr. 37311K00)
- 2.1: Pyntekopper, plaststyringer, muttere og skiver (Order-nr. 43511SH0)
- 2.2: Forbinder (Order-nr. 37119000)
- 3: PP utløpsrør DN 90 (Order-nr. 42327000)
- 4: Overgang 90/110 (Order-nr. 42242000)
- 5: Feste f/avløp (Order-nr. 42243000)
- 5.1: Hoop (Order-nr. 42949000)
- 6: Inspeksjonsluke (Order-nr. 66791000)
- 7: Innløpsventil (Order-nr. 37095000)
- 7.1: Håndgrep (Order-nr. 43734000)
- 7.1.1: Tetning (Order-nr. 4377000M)
- 7.2: Ventilhode (Order-nr. 43536000)
- 7.3: Membran (Order-nr. 4375800M)
- 7.4: Lokk for innløpsventil (Order-nr. 43735000)
- 7.5: Valve float, 5 pcs. (Order-nr. 4379100M)
- 7.6: Tetningssett (Order-nr. 43722000)\*
- 8: Oppheng (Order-nr. 42246000)
- 9: Tilkoblingsslange (Order-nr. 42397000)
- 9.1: O-ring (Order-nr. 0319100M)
- 10: Stoppekran (Order-nr. 42396000)
- 11: Koblingsboks (Order-nr. 38338000)
- 12: Dual flush avløpsventil AV1 (Order-nr. 42320000)
- 12.1: Extension for overflow pipe (Order-nr. 42313000)
- 12.2: Pneumatic hose (Order-nr. 42319000)
- 12.3: Tetning (Order-nr. 42310000)
- 13: Ventilsete for GD2 (Order-nr. 42315000)
- 14: Veggvinkel (Order-nr. 38558000)
- 15: escutcheon (Order-nr. 42454L00)
- 16: Omstillingssett (Order-nr. 38796000)\*
- 17: Lydisolerende sett (Order-nr. 37131000)\*
- 18: 4,5-1,8 l adapter for AV1-ventil. (Order-nr. 42333000)\*
- 19: Ekstra veggfester for Rapid SL, fleksibel plassering (Order-nr. 38733000)
- 20: Bekledning til vegg-WC (Order-nr. 38630000)\*

\* Optional accessories