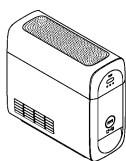
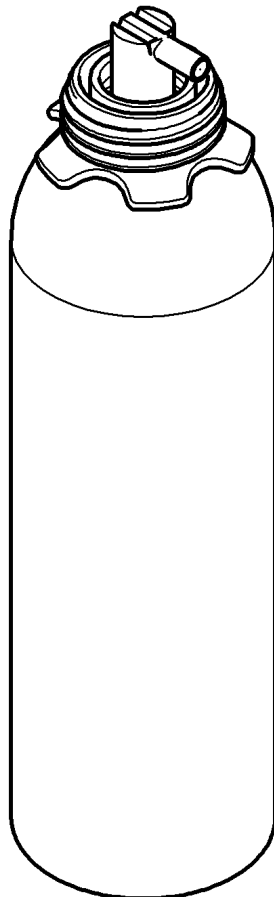
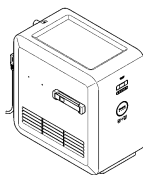
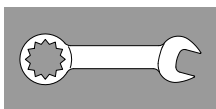




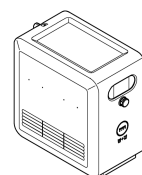
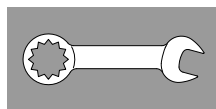
40 434



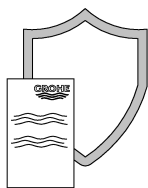
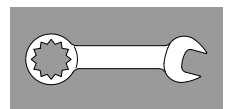
4 - 6



7 - 9



10 - 11



www.grohe.com/sicherheitsdatenblaetter/

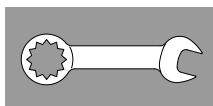
www.grohe.com/safety-data-sheets/



1 - 3



4 - 11



D**Sicherheitsinformationen**

Sicherheits- und Gefahrenhinweise auf der Verpackung beachten.
Benutzung ausschließlich gemäß den vorgegebenen Verwendungsbestimmungen. Dosen kühl aufbewahren 10 °-15 °C! Nicht unter 0 °C lagern oder verwenden! Umweltfreundliches, nicht brennbares Treibmittel (Stickstoff).

GB**Safety notes**

Observe the safety and hazard information on the packaging.
Use only as directed. Store in a cool place 10 °-15 °C! Do not store or use below 0 °C! Eco-friendly, non flammable propellant (nitrogen).

F**Consignes de sécurité**

Respecter les instructions de sécurité et les avertissements de dangers indiqués sur l'emballage.
À n'utiliser que conformément aux dispositions prescrites. Conserver les cartouche au frais à 10-15 °C ! Ne pas stocker ou utiliser en dessous de 0 °C ! Agent propulseur écologique et non inflammable (azote).

E**Información de seguridad**

Tenga en cuenta las indicaciones de seguridad y peligro en el paquete.
A continuación utilice de acuerdo con los siguientes términos de uso. Conservar la caja en un lugar fresco (10-15 °C) No almacenar ni utilizar bajo 0 °C. Agente de expansión (nitrógeno) no combustible y sostenible.

I**Informazioni sulla sicurezza**

Osservare le indicazioni relative alla sicurezza e ai pericoli sull'imballaggio.
Utilizzare esclusivamente in conformità alle condizioni di utilizzo specificate. Conservare i contenitori in un luogo fresco a 10-15 °C. Non conservare né utilizzare in presenza di temperature inferiori a 0 °C. Propellente non infiammabile e non inquinante (azoto).

NL**Informatie m.b.t. de veiligheid**

Let op de veiligheids- en gevaarsaanwijzingen op de verpakking.
Gebruik dit apparaat uitsluitend conform de aangegeven toepassingsvoorwaarden. Bewaar de cilinders op een koele (10°-15 °C) plaats! Niet gebruiken of opslaan bij temperaturen lager dan 0 °C! Milieuvriendelijk, onbrandbaar drijfgas (stikstof).

S**Säkerhetsinformation**

Observera säkerhets- och riskinformationen på förpackning.
Får endast användas enligt angivna anvisningar. Förvara burkarna svalt (10–15 °C)! Förvara eller använd inte i temperaturer under 0 °C! Miljövänligt, obrännbart drivmedel (kväve).

DK**Sikkerhedsinformationer**

Overhold sikkerheds- og fareanvisningerne på emballage.
Må udelukkende anvendes i henhold til de angivne retningslinjer. Dåser skal opbevares køligt – mellem 10–15 °C! Må ikke opbevares eller anvendes ved temperaturer under 0 °C! Miljøvenligt, ikke-brændbart drivmiddel (kvælstof).

N**Sikkerhetsinformasjon**

Se sikkerhetsinformasjon og advarsler på emballasjen.
Skal brukes utelukkende etter angitte bruksanvisninger. Oppbevar boksene kaldt ved 10-15 °C! Ikke lagre eller bruk under 0 °C! Miljøvennlig, ikke-brennbart drivmiddel (nitrogen).

FIN**Turvallisuusohjeet**

Lue pakkauksen turvallisuusohjeet ja varoitukset:n lämpötiloilta.
Äytä säiliötä ainoastaan annettujen käyttömääritysten mukaan. Säilytä säiliötä viileässä 10–15 °C:n lämpötilassa! Älä varastoi tai käytä alle 0 °C:n lämpötilassa!
Ympäristöystävällinen, syttymätön ponneaine (typpi).

PL

**Informacje dotyczące bezpieczeństwa**

Należy przestrzegać zasad dotyczących bezpieczeństwa i zagrożeń, zamieszczonych na opakowaniu. Używanie wyłącznie zgodne z przepisami dotyczącymi stosowania. Pojemniki przechowywać w chłodnym miejscu w temperaturze 10–15 °C! Nie przechowywać ani nie stosować w temperaturze poniżej 0 °C! Przyjazny dla środowiska, niepalny gaz wytłaczający (azot).

UAE

ملاحظات الأمان

التزم بمعلومات الأمان والمخاطر الموجودة على العبوة
يجب الاستخدام وفقاً للإرشادات فقط. يجب التخزين في مكان بارد 10-15 درجة مئوية!
يُحظر التخزين أو الاستخدام في درجة حرارة أقل من 0 درجة مئوية! صديق للبيئة، غير داسر سريع الاشتعال (نيتروجين).

GR

**Πληροφορίες ασφαλείας**

Υποδείξεις ασφαλείας και κινδύνου στη συσκευασία της.
Η χρήση πρέπει να γίνεται αποκλειστικά σύμφωνα με τις οριζόμενες οδηγίες χρήσης. Φυλάσσετε τα δοχεία σε χαμηλή θερμοκρασία 10°-15 °C! Μην τα φυλάσσετε ή τα χρησιμοποιείτε σε θερμοκρασία χαμηλότερη από 0 °C! Μη εύφλεκτο προωθητικό αέριο φιλικό για το περιβάλλον (άζωτο).

CZ

**Bezpečnostní informace**

Dodržujte bezpečnostní pokyny a varování na obalu.
Používejte výlučně v souladu s pokyny uvedenými v připojeném návodu. Plechovky uchovávejte v chladu, při teplotě v rozmezí 10–15 °C! Neskladujte ani nepoužívejte při teplotách pod 0 °C! Ekologický, nehořlavý hnací plyn (dusík).

H

**Biztonsági információk**

Ügyeljen csomagolásán található biztonsági és veszélyekre vonatkozó előírásokra.
Kizárólag a megadott használati feltételeknek megfelelően alkalmazza. A flakonokat hideg helyen, 10–15 °C-on tárolja! Ne tárolja és ne használja 0 °C alatt! Környezetkímélő, nem éghető hajtógáz (nitrogén).

P

**Informações de segurança**

Respeitar as indicações de perigo e segurança que constam da embalagem.
Utilização exclusivamente conforme os fins de utilização indicados. Conservar as latas em local fresco 10°-15 °C! Não armazenar ou utilizar abaixo dos 0 °C! Agente propulsor amigo do ambiente, não inflamável (azoto).

TR

**Güvenlik bilgileri**

Ambalajı üzerindeki güvenlik ve tehlike bilgilerini dikkate alın.
Sadece önceden bildirilen kullanım talimatlarına göre kullanılmalıdır. Kutuları 10°-15 °C arasında serin bir ortamda saklayın! 0 °C'nin altında saklamayın veya kullanmayın! Çevre dostu, yanıcı olmayan sevk maddesi (azot).

SK

**Bezpečnostné informácie**

Dodržievajte bezpečnostné pokyny a varovania na obale.
Používajte výlučne v súlade s predpísanými pokynmi na používanie. Plechovky skladujte v chlade pri teplote 10°–15 °C! Neskladujte ani nepoužívajte pri teplote nižšej ako 0 °C! Ekologická, nehořlavá pohonná látka (dusík).

SLO

**Varnostne informacije**

Upoštevajte varnostna navodila in napotke o nevarnosti, ki se nahajajo na embalaži.
Uporaba izključno v skladu z navedenimi določili. Pločevinke hranite na hladnem mestu na 10-15 °C! Ne skladiščite ali uporabljajte pod 0 °C! Okolju prijazen, negorljiv potisni plin (dušik).

HR

**Sigurnosne napomene**

Potrebno je pridržavati se sigurnosnih napomena i oznaka upozorenja na ambalaži.
Uporaba isključivo u skladu s propisanim namjenom. Čuvajte limenke na hladnom mjestu na temperaturi od 10 °C-15 °C! Nemojte skladištiti ili upotrebljavati na temperaturi ispod 0 °C! Ekološko pogonsko sredstvo koje ne gori (dušik).

BG**Указания за безопасност**

Спазвайте предупрежденията за безопасност върху опаковката.
Да се употребява само съгласно дадените указания за употреба. Да се съхранява на хладно място при температура 10–15 °C! Да не се съхранява или употребява при температура под 0 °C! Съдържа екологично чист и негорим газ-пропелент (азот).

EST**Ohutusteave**

Järgige pakendil olevaid ohutus- ja turvalisusjuhiseid.
Toodet võib kasutada vaid etteantud kasutusjuhiseid järgides. Hoidke balloone jahedas temperatuuril 10–15 °C. Balloone ei tohi kasutada või ladustada keskkonnas, kus temperatuur on alla 0 °C. Keskkonnasõbralik, mittesüttiv aine (lämmastik).

LV**Drošības informācija**

Ievērojiet drošības un bīstamības norādījumus uz iepakojuma.
Izmantojiet to tikai saskaņā ar lietošanas norādījumiem. Uzglabājiet balonus temperatūrā, kas nepārsniedz 10–15 °C! Neuzglabājiet un neizmantojiet tos temperatūrā, kas zemāka par 0 °C! Videi draudzīga, nedegoša darba viela (slāpekļis).

LT**Informacija apie saugą**

Atkreipkite dėmesį į pavojaus nuorodas, pateiktas ant pakuotės.
Reikia naudoti tik pagal nurodytą numatytąją paskirtį. Laikykite balionėlius vėsioje vietoje 10–15 °C! Nelaikykite ir nenaudokite žemesnėje nei 0 °C temperatūroje! Aplinkai nekenkiantis, nedegus propelentas (azotas).

RO**Informații privind siguranța**

Respectați indicațiile privind siguranța și pericolele de pe ambalajul. Se va utiliza numai conform instrucțiunilor de folosire specificate. A se menține recipientele la o temperatură de 10–15 °C! A nu se depozita sau utiliza la temperaturi sub 0 °C! Agent ecologic, neinflamabil (azot).

CN**安全说明**

遵循包装上的安全和危险信息
只可按照指示使用。存放于 10°-15 °C 的阴凉处！不可于 0 °C 以下环境中存放或使用！环保，不含燃烧推进剂（氮）。

UA**Правила безпеки**

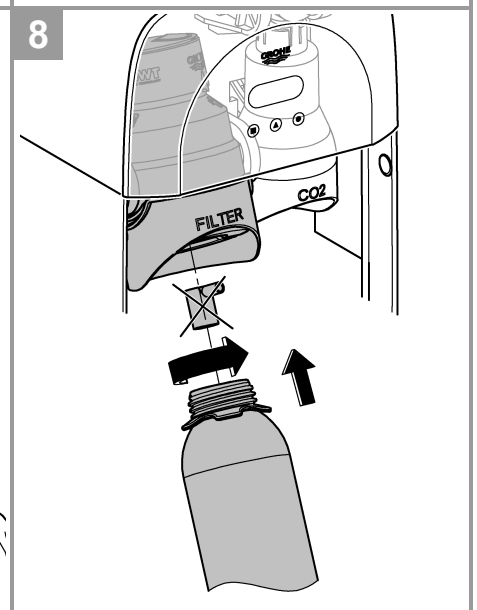
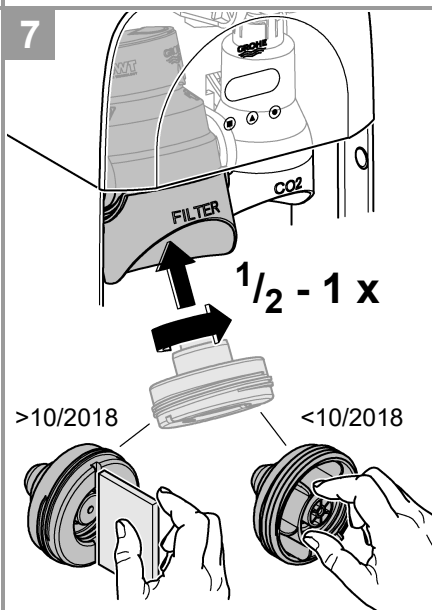
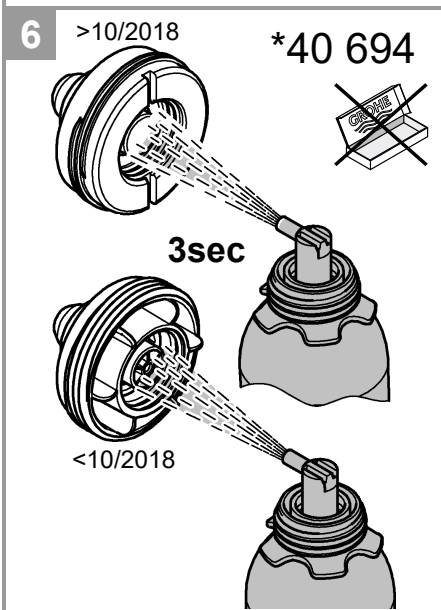
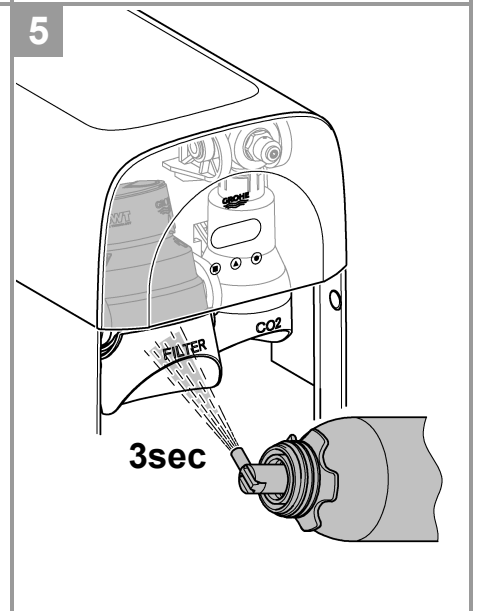
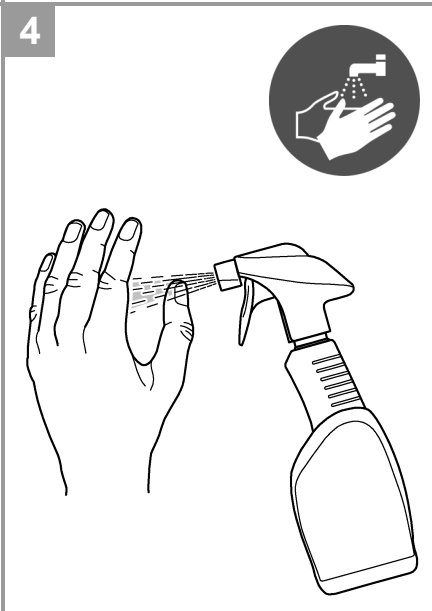
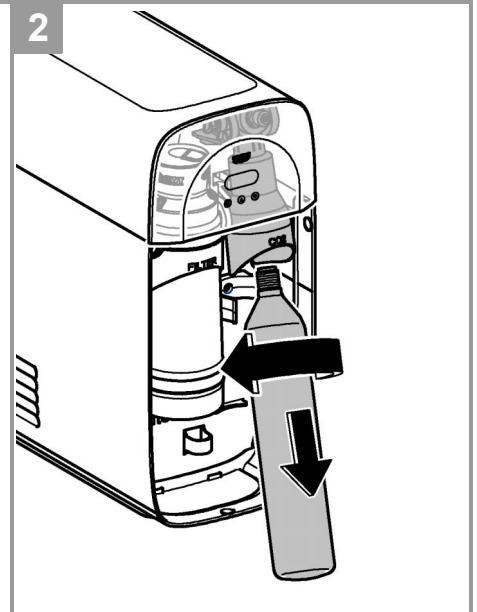
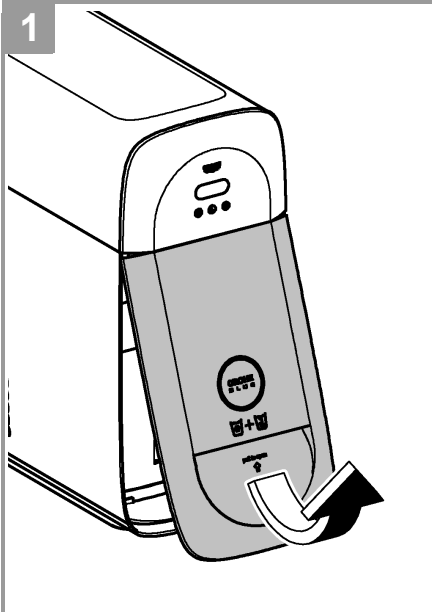
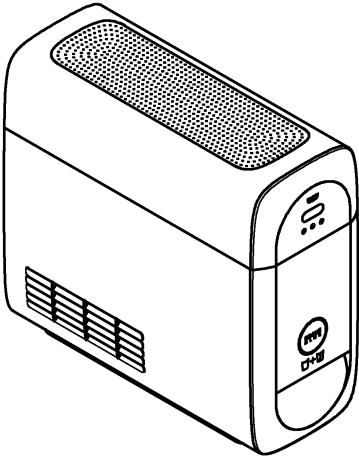
Дотримуйтесь вказівок з техніки безпеки та застережень про небезпеку на упаковці.
Використовувати відповідно до зазначених правил експлуатації. Зберігати за температури 10–15 °C! Не можна зберігати або використовувати за температури нижче 0 °C! Екологічно чистий непальний пропелент (азот).

RUS**Информация по технике безопасности**

Обратите внимание на инструкцию по технике безопасности и предупреждения на упаковке.
Использовать только в соответствии с указанными правилами эксплуатации. Хранить при температуре 10–15 °C! Не хранить и не использовать при температуре ниже 0 °C! Экологически чистый негорючий пропеллент (азот)

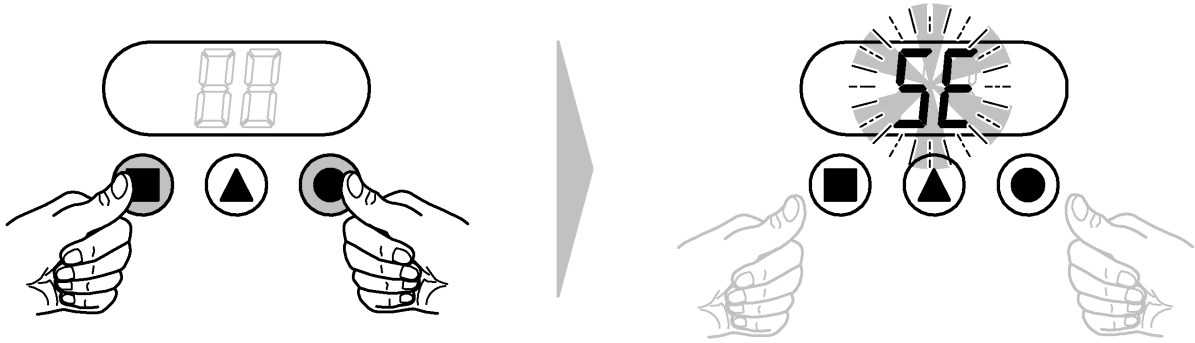
USA**Safety notes**

Observe the safety and hazard information on the packaging.
Use only as directed. Store in a cool place 50 °-60 °F! Do not store or use below 32 °F! Eco-friendly, non flammable propellant (nitrogen).

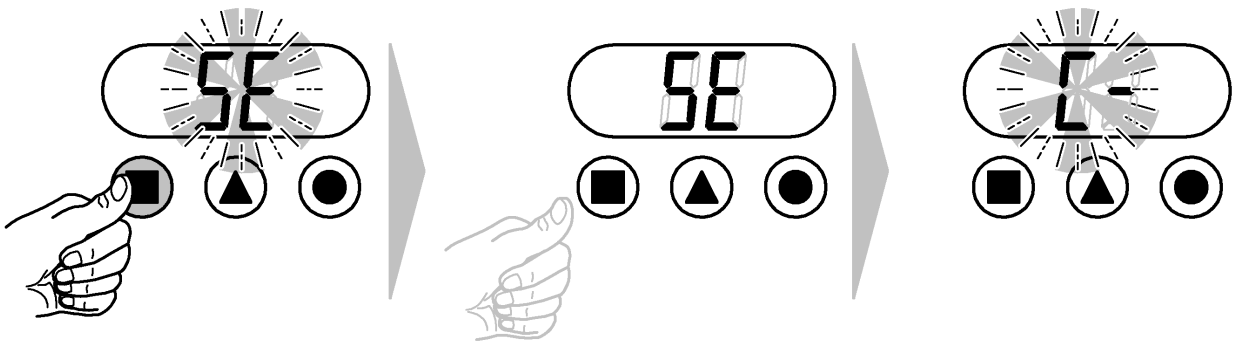




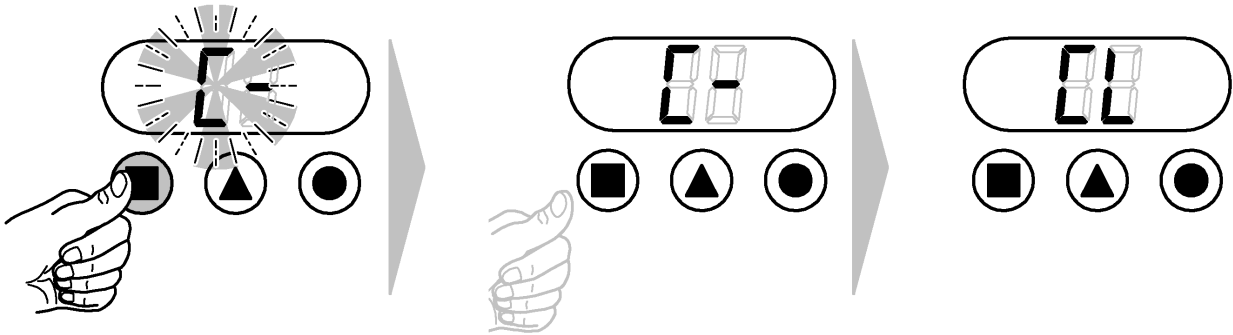
9



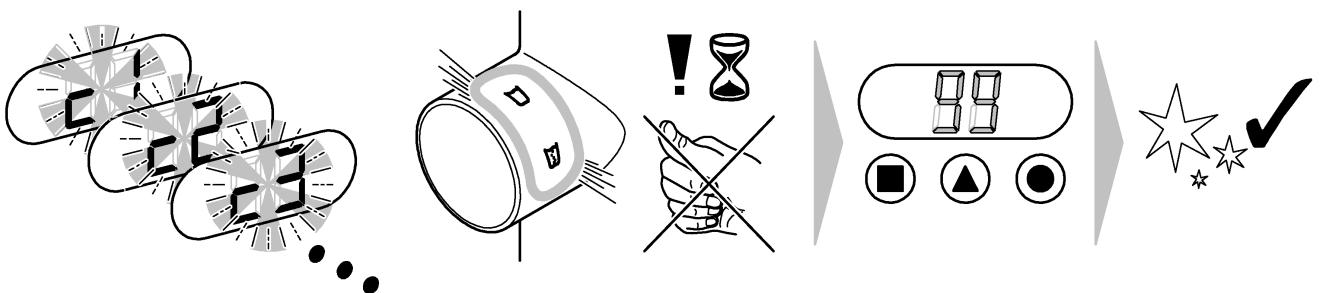
10

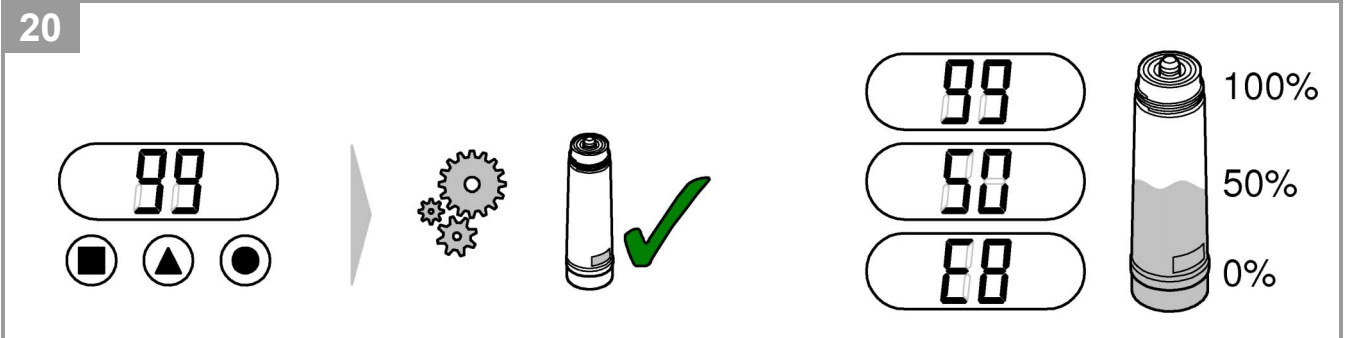
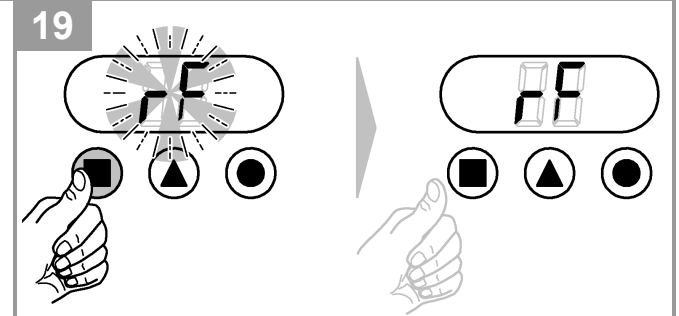
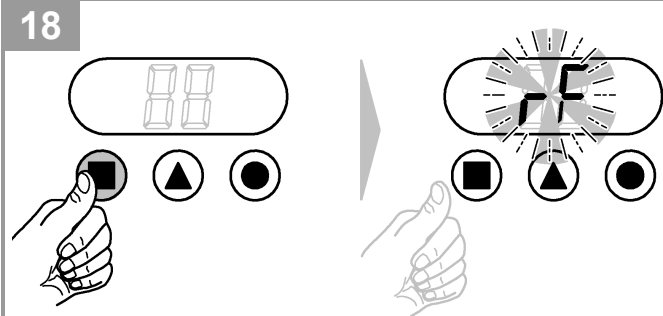
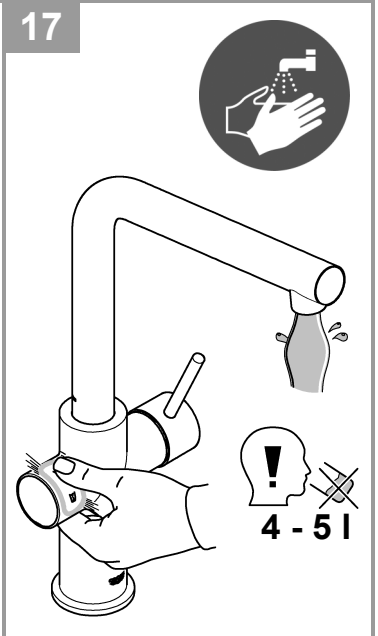
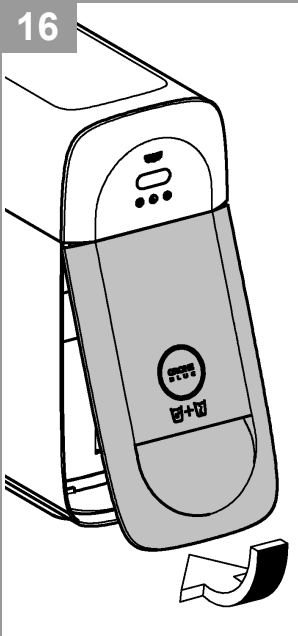
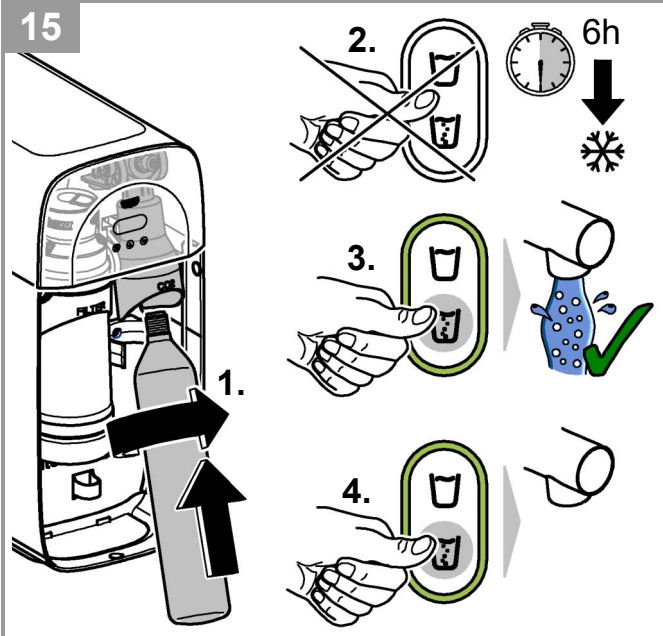
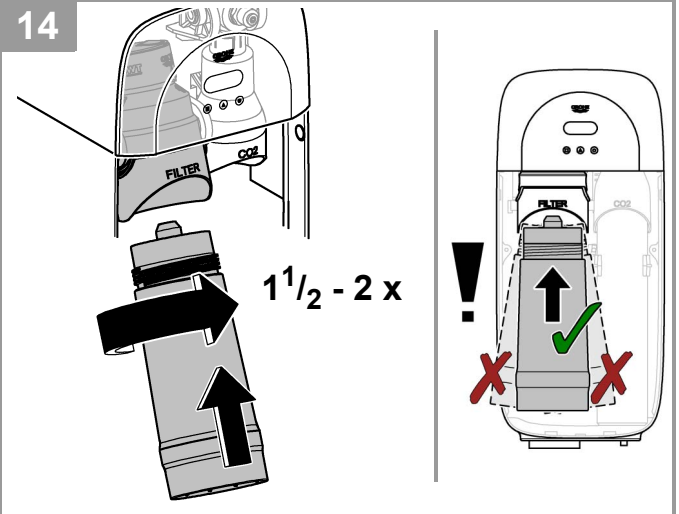
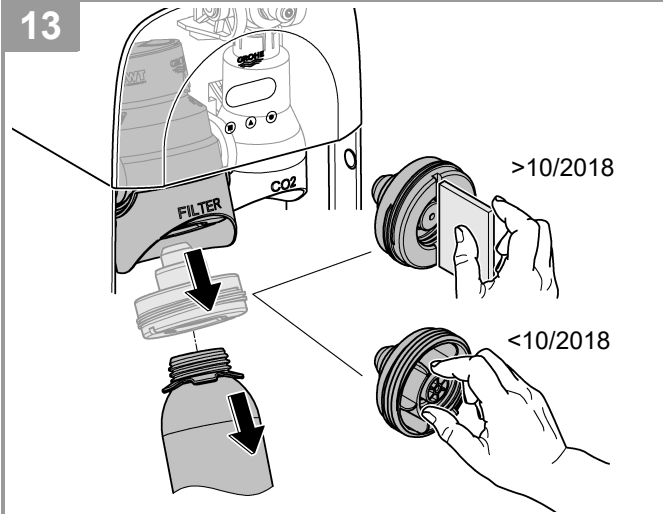


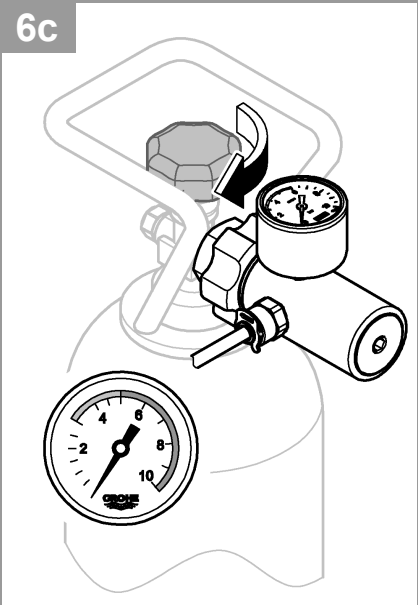
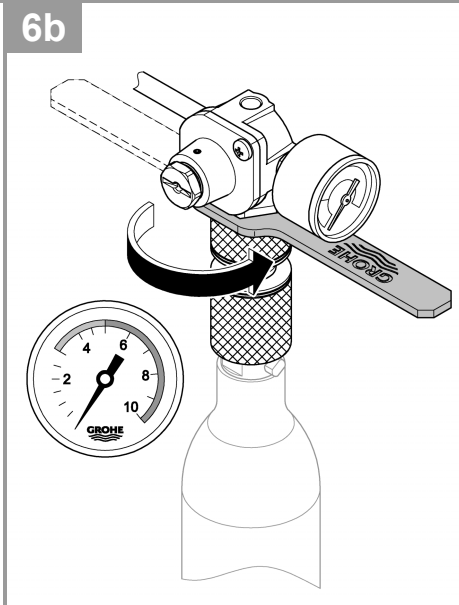
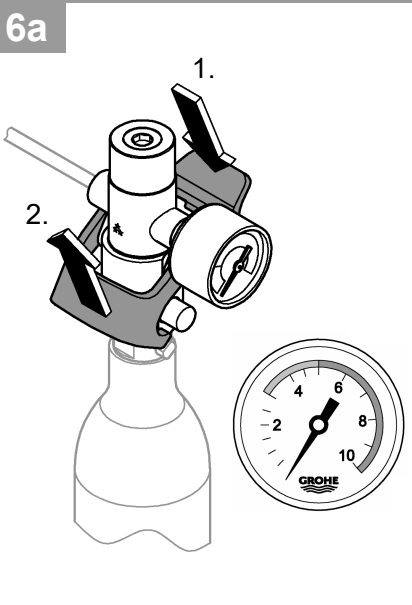
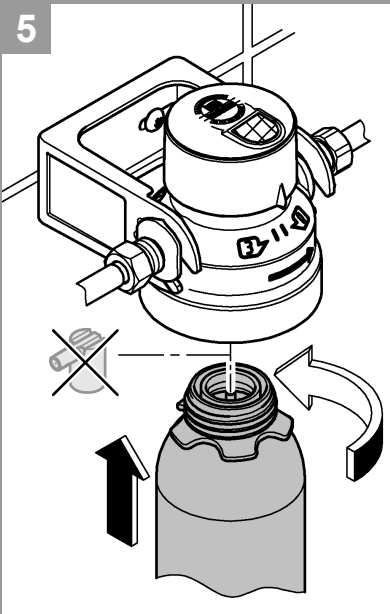
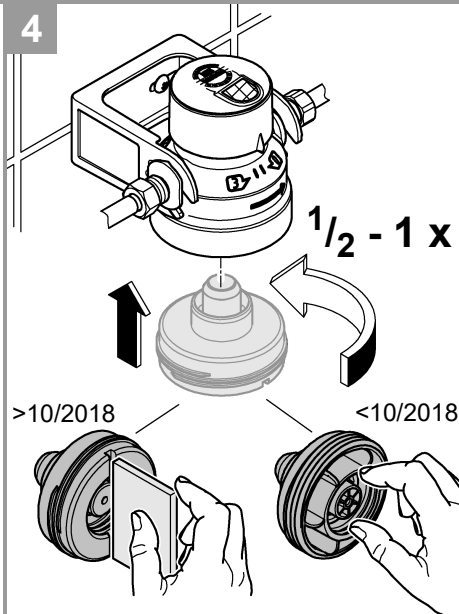
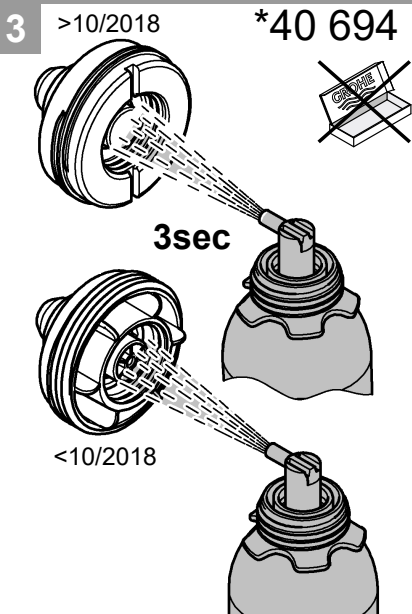
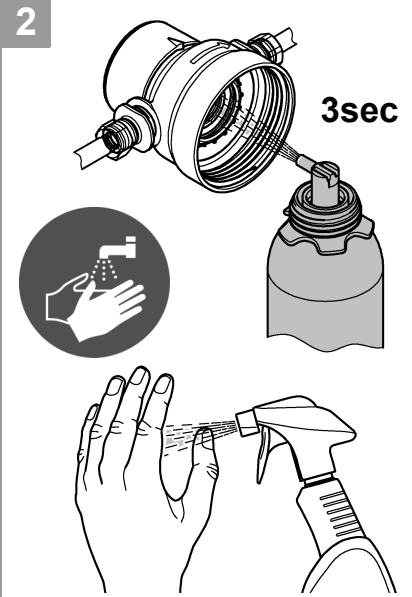
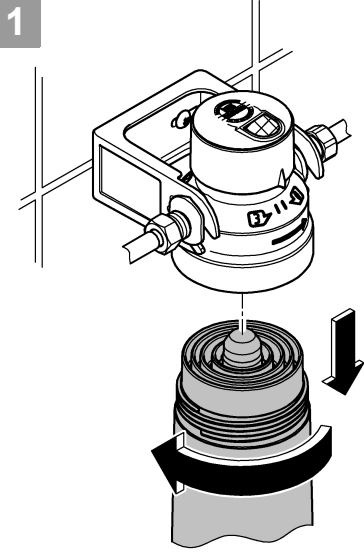
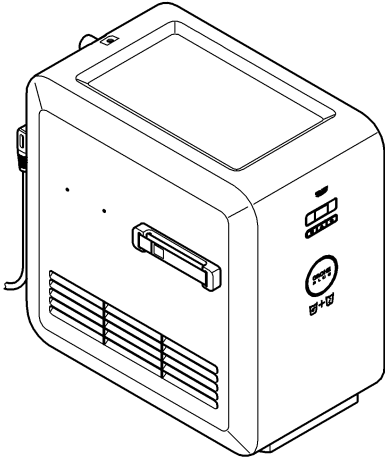
11



12

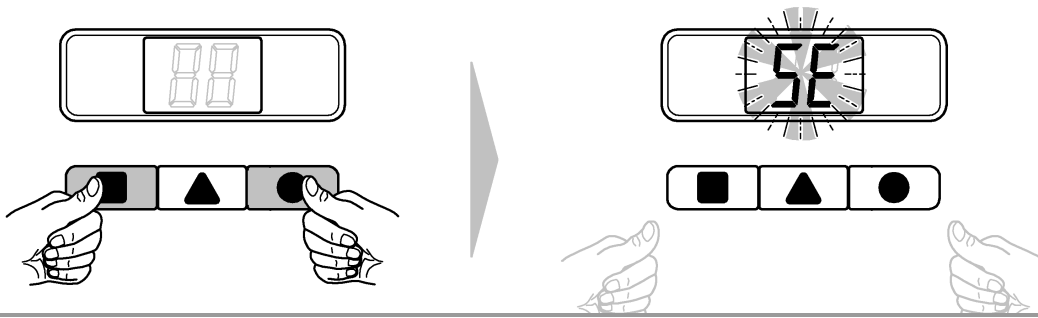




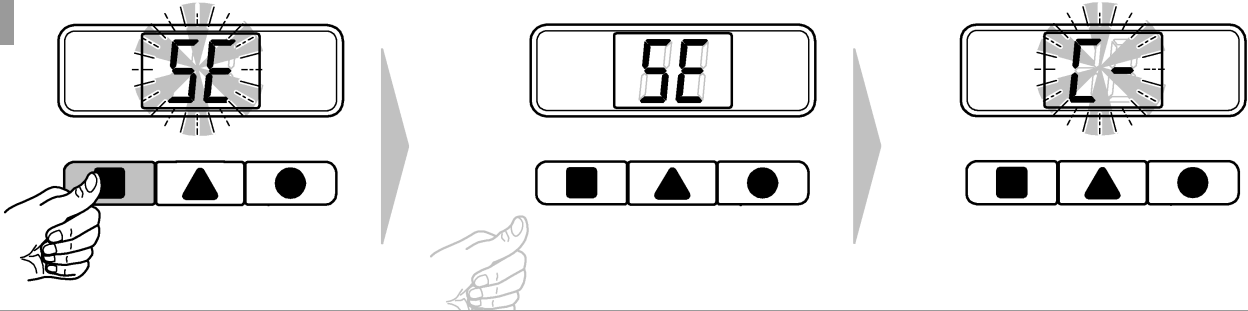




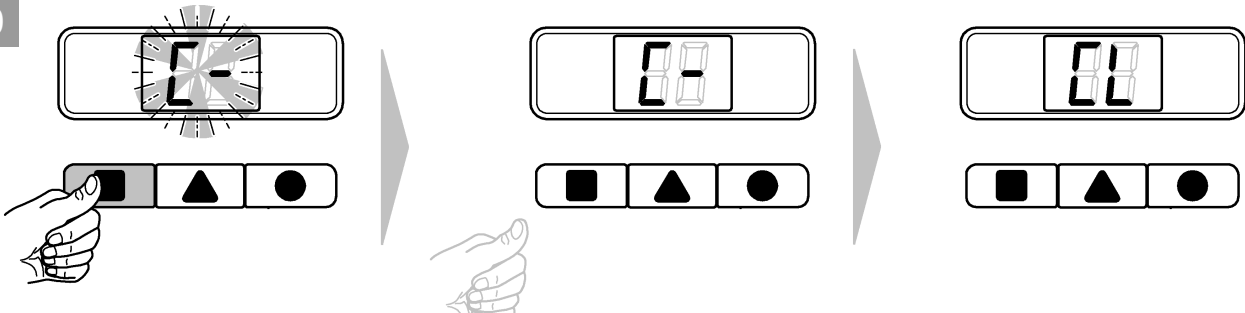
7



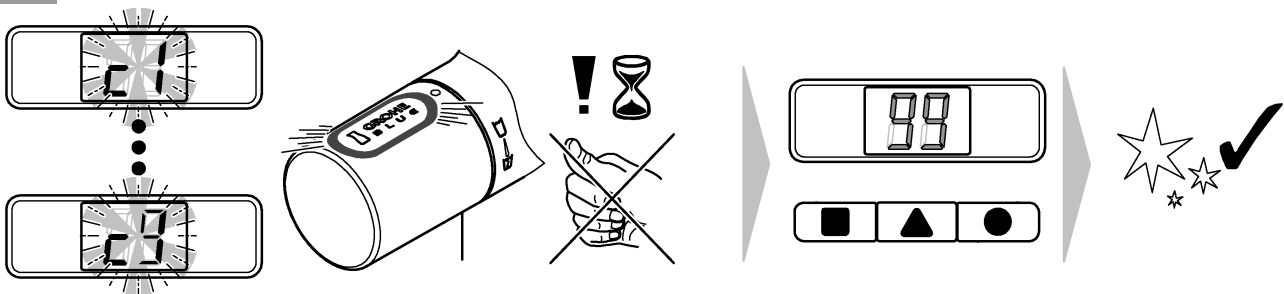
8



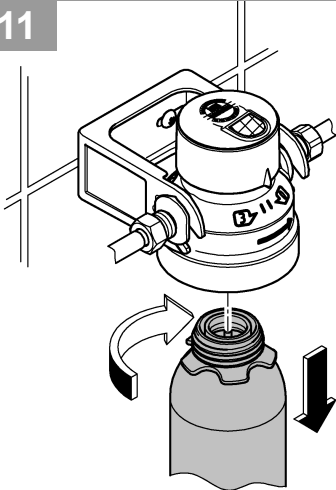
9



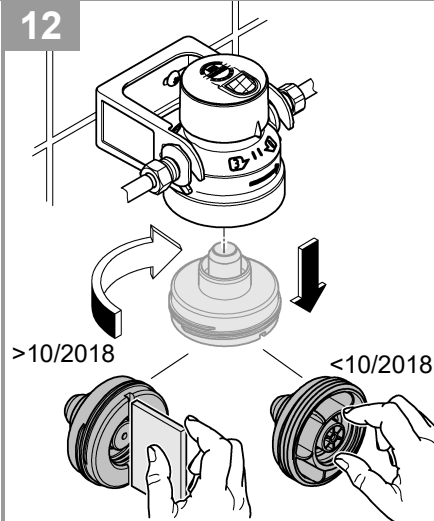
10



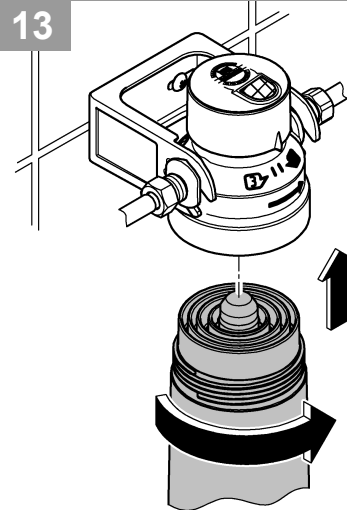
11



12

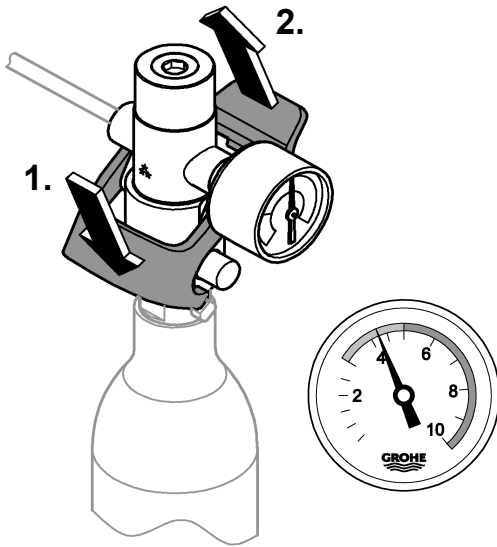


13

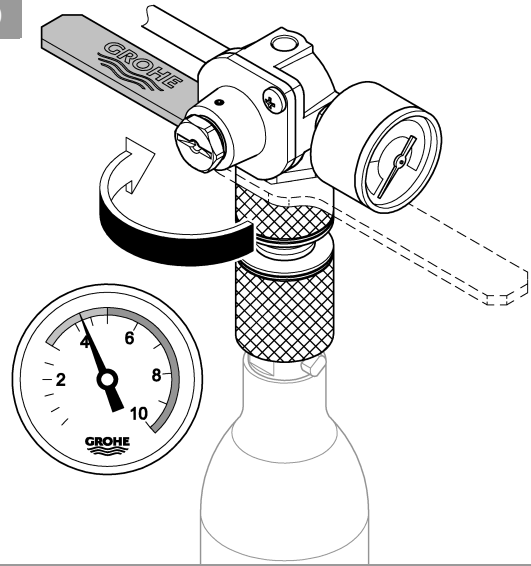




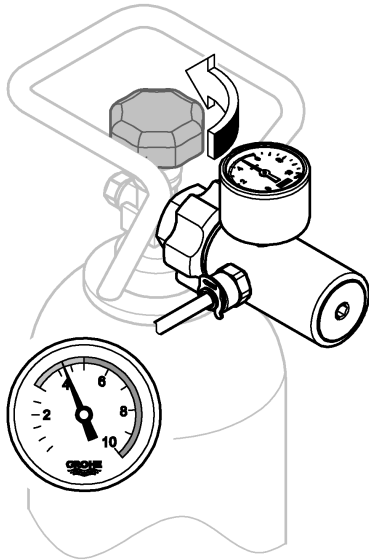
14a



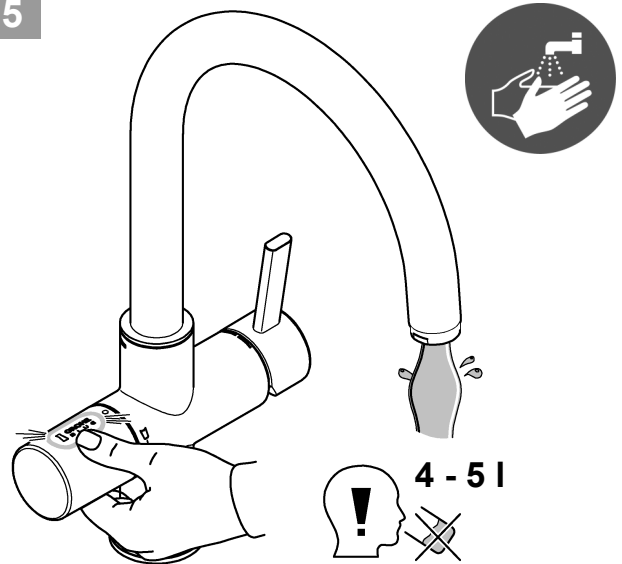
14b



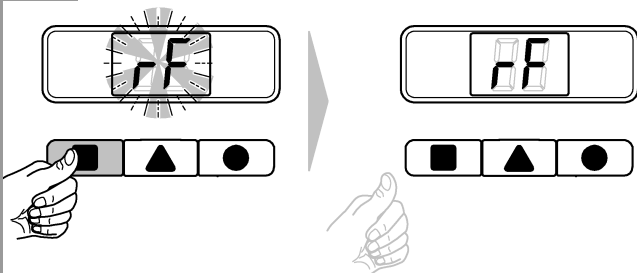
14c



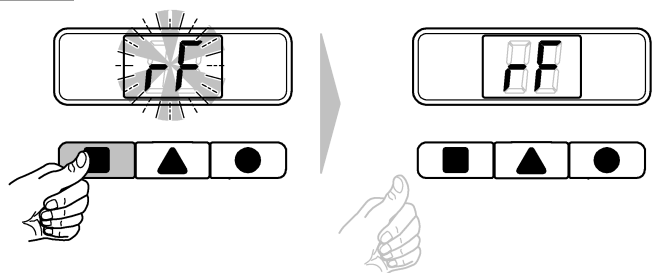
15



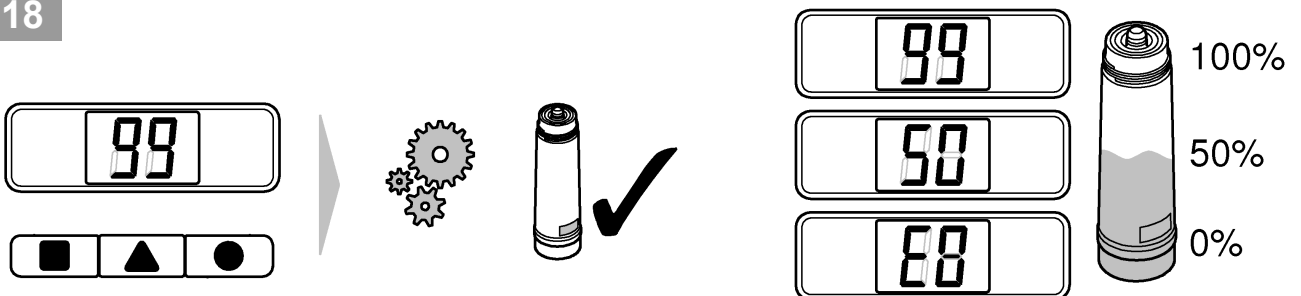
16

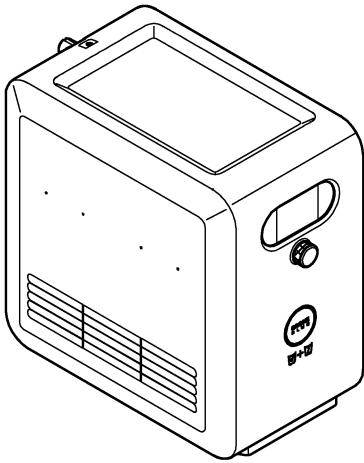


17

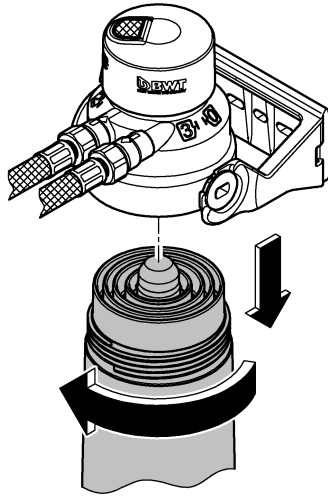


18

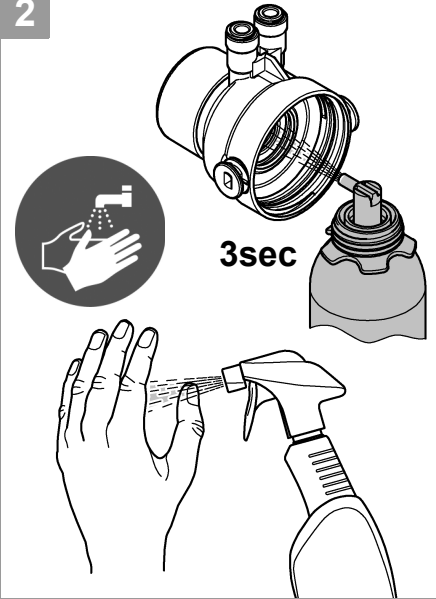




1



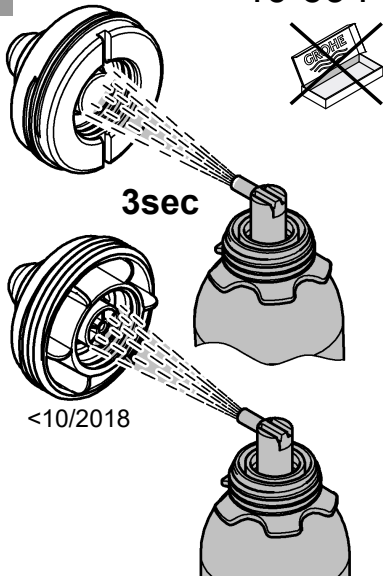
2



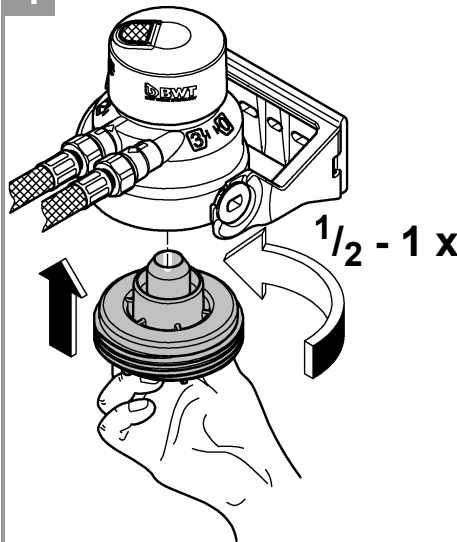
3

>10/2018

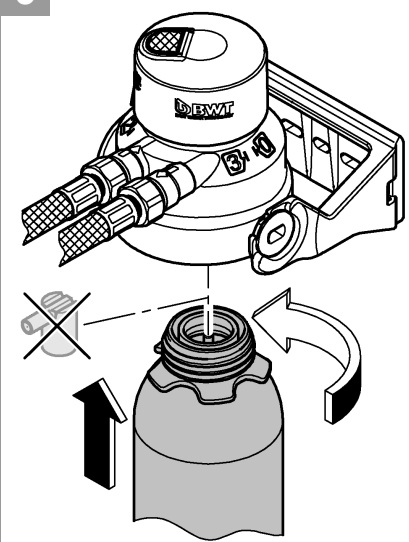
*40 694



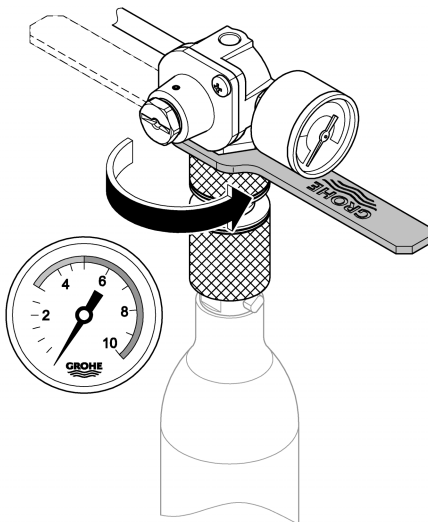
4



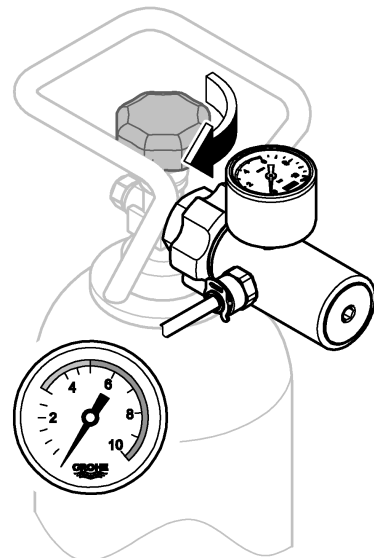
5



6a

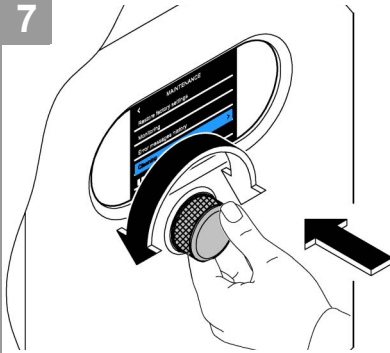


6b



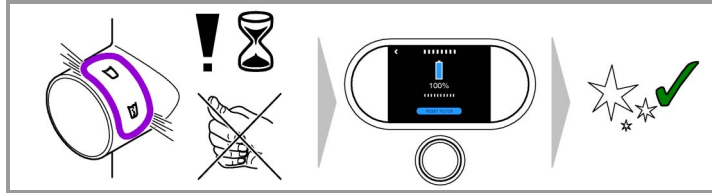


7

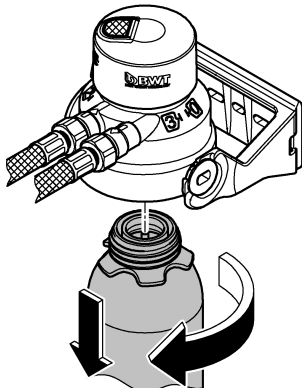


D / GB / F

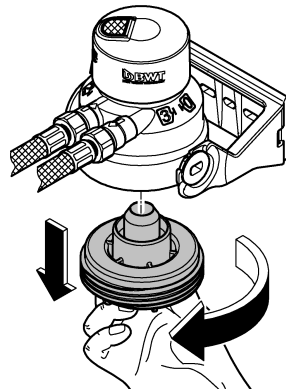
Reinigung starten
Start cleaning
Commencer le nettoyage



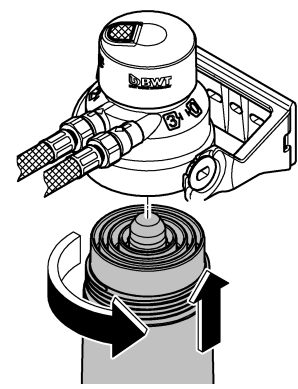
8



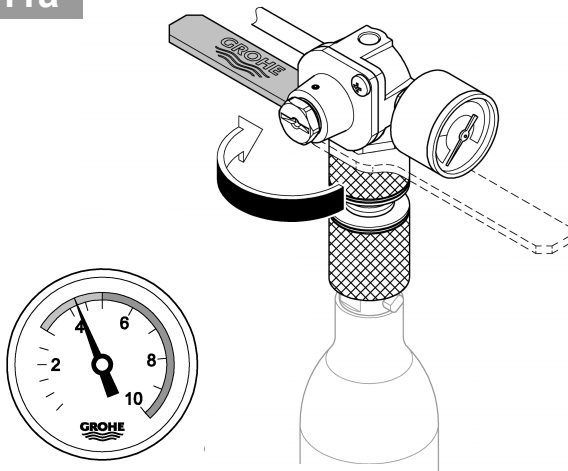
9



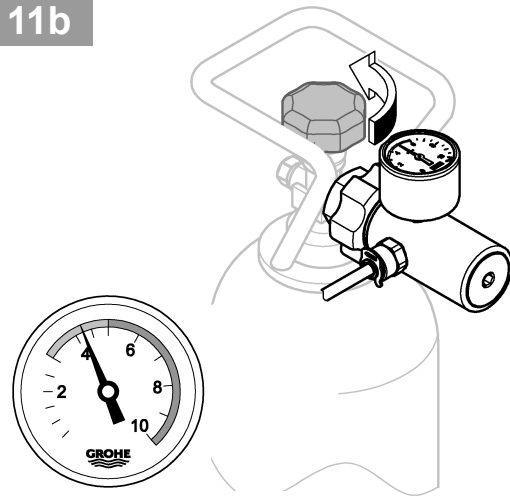
10



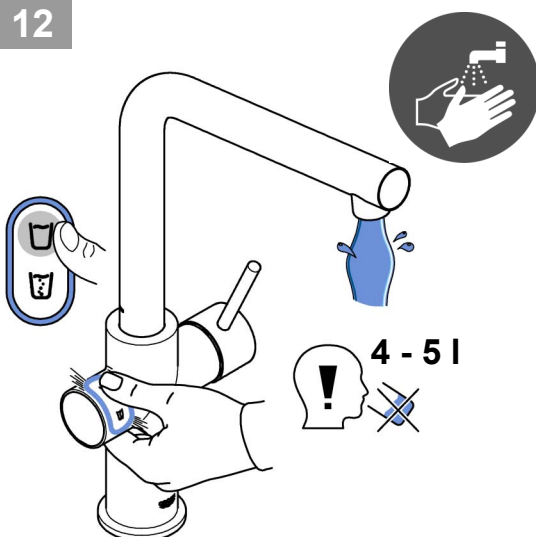
11a



11b



12



13

D / GB / F

Filterkapazität zurücksetzen
Resetting the filter capacity
Réinitialisation de la capacité du filtre

