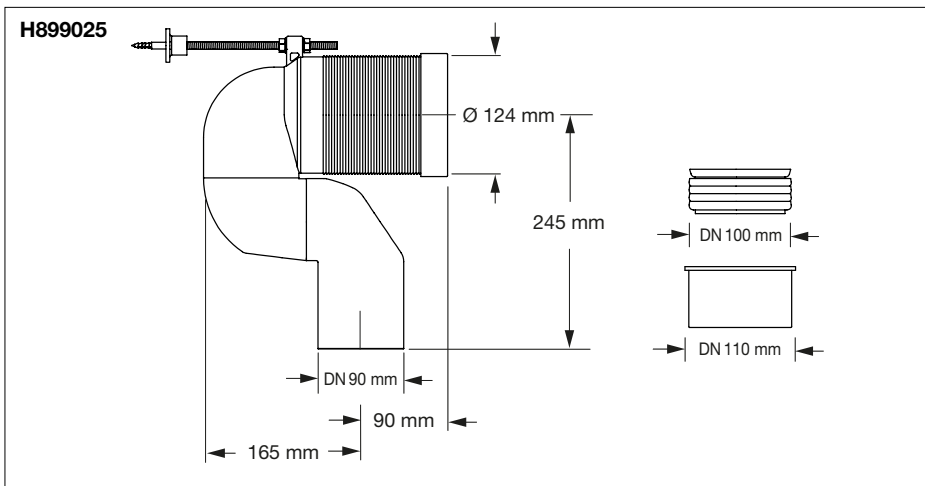


- DE** Garantie/Haftung nur bei Montage gemäss Anleitung durch eine konzessionierte Fachkraft und gemäss der örtlichen Vorschriften.
- FR** Garantie/responsabilité uniquement assurées en cas de montage conforme au mode d'emploi, effectué par un spécialiste concessionnaire et en fonction des prescriptions locales.
- IT** Garanzia/responsabilità assicurate soltanto in caso di montaggio conforme alle istruzioni per l'uso e eseguito da uno specialista concessionario in funzione delle prescrizioni locali.
- EN** Guarantee/Liability only when assembled by an approved specialist in accordance with the instructions and local regulations.
- ES** Garantía/Responsabilidad sólo cuando está montado según las instrucciones de un profesional autorizado y de conformidad con la normativa local.
- NL** Garantie/aansprakelijkheid enkel bij montage volgens de handleiding door een bevoegde vakman en volgens de lokale voorschriften.
- CS** Garance/záruka pouze při montáži, prováděné dle návodu osobou odborně způsobilou s příslušnou koncesí a dle předpisů platných v místě.
- LT** Garantija/turtinė atsakomybė suteikiama, jei montavimą pagal instrukciją atlieka kvalifikuotas specialistas pagal vietinius reikalavimus.
- PL** Gwarancja/odpowiedzialność prawna wyłącznie w przypadku montażu wykonanego przez upoważnionego specjalistę zgodnie z instrukcją oraz lokalnymi przepisami.
- HU** Garancia/felelősség csak engedéllyel rendelkező szakember által végrehajtott, az útmutatásnak és a helyi előírásoknak megfelelő szerelés esetén.
- RU** Гарантия действительна только в том случае, если монтаж выполнен специалистом согласно инструкции и с учетом местных предписаний.
- BG** Гаранция/отговорност само при монтаж в съответствие с ръководството от лицензиран специалист и в съответствие с местните разпоредби.
- DA** Garanti/ansvar gælder kun, hvis monteringen er foretaget af en autoriseret fagmand i overens stemmelse med brugsvejledningen og de lokale regler.
- SV** Garanti/ansvar gäller bara då en godkänd specialist utfört monteringen i enlighet med instrukti onerna och lokala bestämmelser.
- NO** Garantien gjelder kun når enheten er montert av en godkjent spesialist i henhold til instruksjo nene og lokale forskrifter.
- FI** Takuu ja vastuuvollisuus ovat voimassa vain, kun laitteen kokoaa valtuutettu asiantuntija ohjeiden ja paikallisten määräysten mukaisesti.
- SK** Záruka platí, len ak sa montáž vykoná podľa návodu a ak ju vykoná odborník s oprávnením a v súlade s miestnymi predpismi.
- ZH** 保修/责任仅在遵照说明书, 并由授权的专业人员符合当地法规安装时有效
- ET** Garantii/vastutus kehtib ainult paigaldusloaga spetsialisti tehtud juhendile vastava paigalduse korral ja kohalike eeskirjade järgi.
- HR** Jamstvo vrijedi samo ako je montažu izvršilo ovlašteno stručno osoblje prema uputama i lokalnim propisima.
- LV** Garantija ir spēkā tikai tad, ja uzstādīšanu veic licencēts speciālists saskaņā ar instrukcijām un atbilstoši vietējiem noteikumiem.
- PT** A garantia só é válida se a instalação for realizada por um técnico autorizado, de acordo com as instruções e os regulamentos locais.
- RO** Garancia este valabilă doar în cazul montării conforme cu instrucțiunile de către un specialist concesionat și respectând prevederile locale.
- TR** Garanti/sorumluluk, ürün sadece kilavuzda öngörülen şekilde yetkili uzman personel tarafından ve yerel yönetmeliklerde öngöröldüğü şekilde monte edildiğinde geçerlilik kazanır.

Dimensionen Dimensions Dimensioni	Dimensions Dimensiones Afmetingen	Rozměry Matmenys Wymiary	Méreték Размеры Размери	Paksalve Såpa Grønnsåpe	Suopa Rozmery 混合料	Möötməd Dimenzije Izmēri	Dimensões Masă Boyutlar
---	---	--------------------------------	-------------------------------	-------------------------------	-------------------------	--------------------------------	-------------------------------



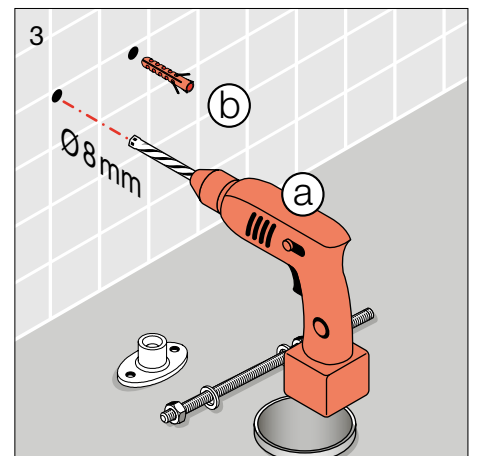
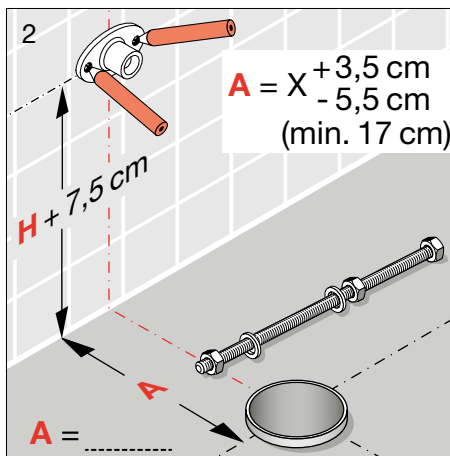
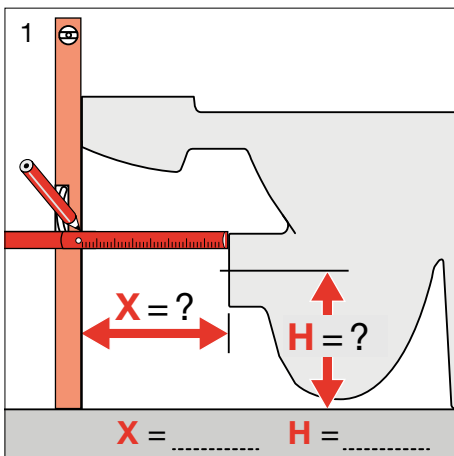
**Montageablauf**  
Exécution du montage  
Esecuzione del montaggio  
Assembly procedure  
Proceso de montaje

**Montageverloop**  
Průběh montáže  
Montavimo tvarka  
Odplyw montażowy  
A szerelés menete

**Последовательность монтажа**  
Протичане на монтажа  
Monteringstrin  
Monteringsprocedur  
Monteringsbeskrivelse

**Asennuksen**  
Montáž  
装配程序  
Kokkumonteerimine  
Postupak montaže

**Montāžas procedūra**  
Processo de montagem  
Desfășurarea montajului  
Montaj prosedürü



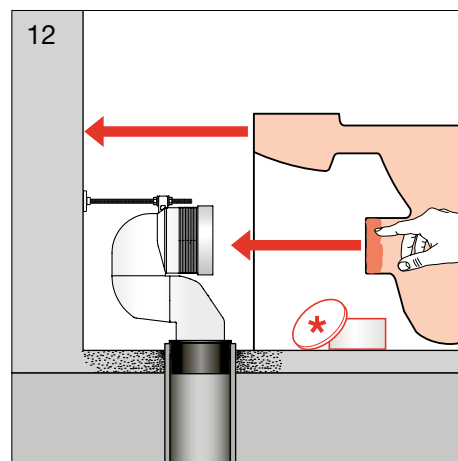
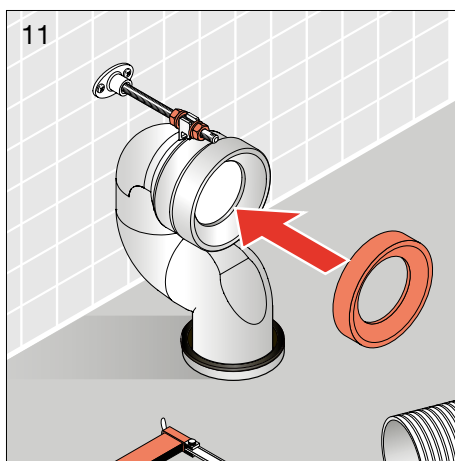
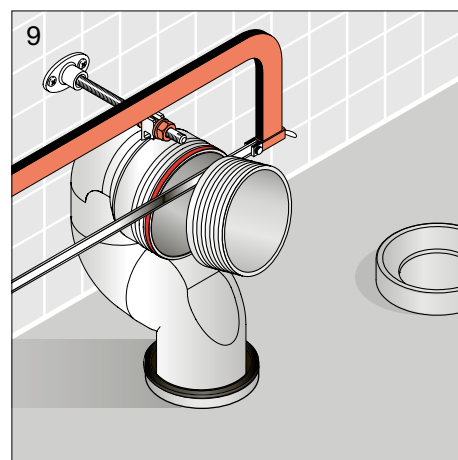
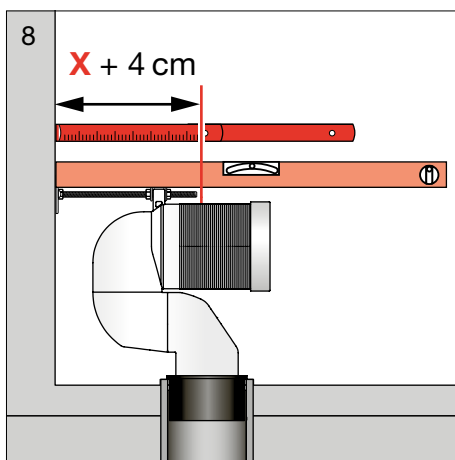
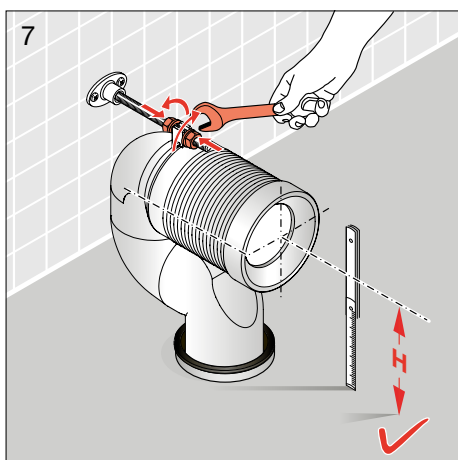
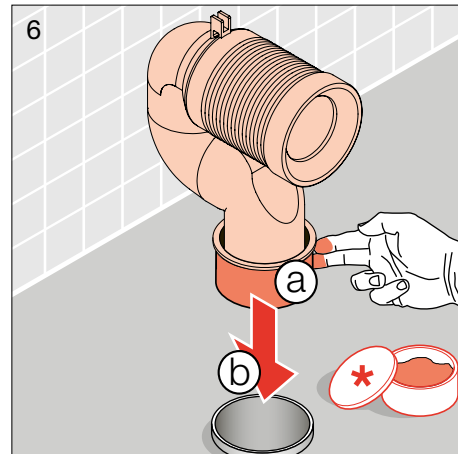
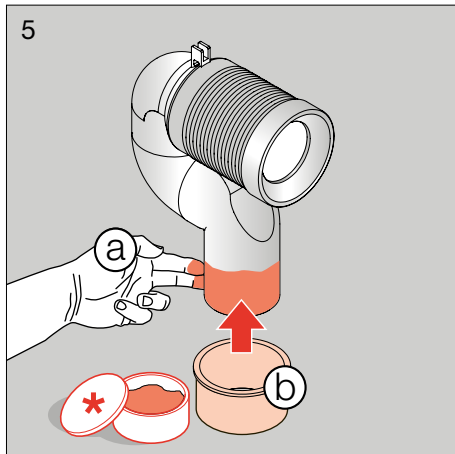
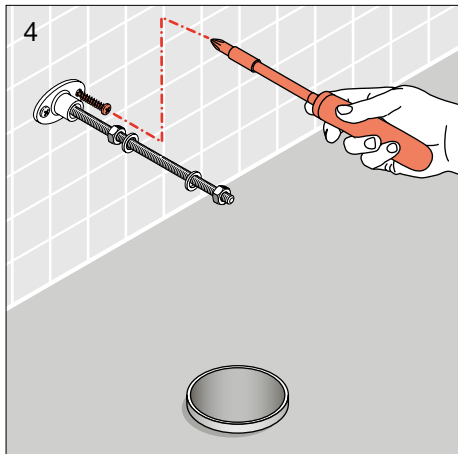
Montageablauf  
Exécution du montage  
Esecuzione del montaggio  
Assembly procedure  
Proceso de montaje

Montageverloop  
Průběh montáže  
Montavimo tvarka  
Odpływ montażowy  
A szerelés menete

Последовательность монтажа  
Протичане на монтажа  
Monteringsstrin  
Monteringsprocedur  
Monteringsbeskrivelse

Asennuksen  
Montáž  
装配程序  
Kokkumonteerimine  
Postupak montaže

Montāžas procedūra  
Processo de montagem  
Desfășurarea montajului  
Montaj prosedürü



# LAUFEN

Laufen Bathrooms AG  
Wahlenstrasse 46  
CH-4242 Laufen, Switzerland  
www.laufen.com