

DEWALT®

WWW.DEWALT.COM

DWS778

Dansk (<i>oversat fra original brugsvejledning</i>)	6
Deutsch (<i>übersetzt von den originalanweisungen</i>)	16
English (original instructions)	27
Español (<i>traducido de las instrucciones originales</i>)	37
Français (<i>traduction de la notice d'instructions originale</i>)	48
Italiano (<i>tradotto dalle istruzioni originali</i>)	59
Nederlands (<i>vertaald vanuit de originele instructies</i>)	70
Norsk (<i>oversatt fra de originale instruksjonene</i>)	81
Português (<i>traduzido das instruções originais</i>)	90
Suomi (<i>käännetty alkuperäisestä käyttöohjeesta</i>)	101
Svenska (<i>översatt från de ursprungliga instruktionerna</i>)	111
Türkçe (<i>orijinal talimatlardan çevrilmiştir</i>)	121
Ελληνικά (<i>μετάφραση από τις πρωτότυπες οδηγίες</i>)	131

Fig. A

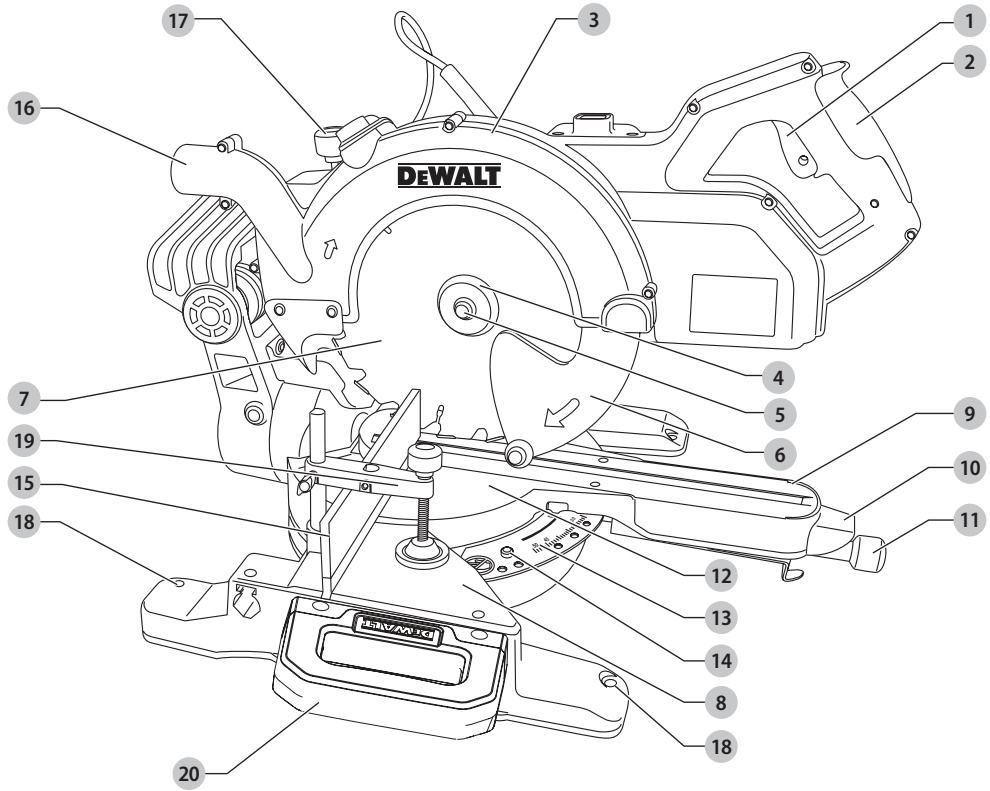


Fig. B

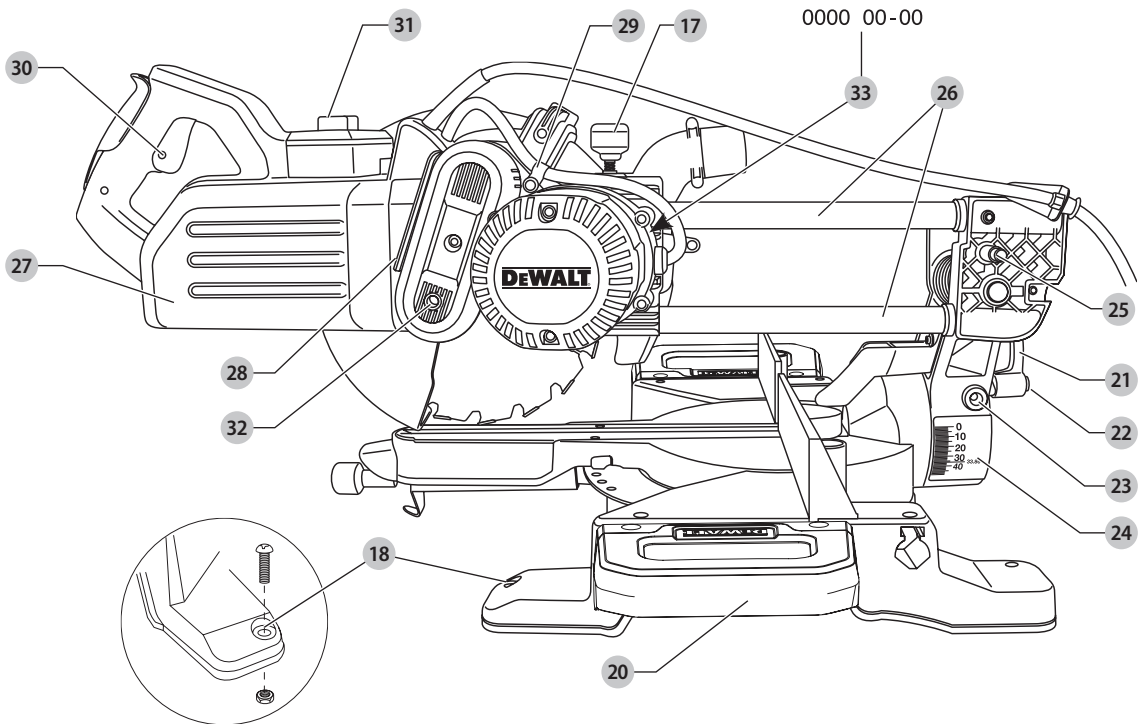


Fig. C

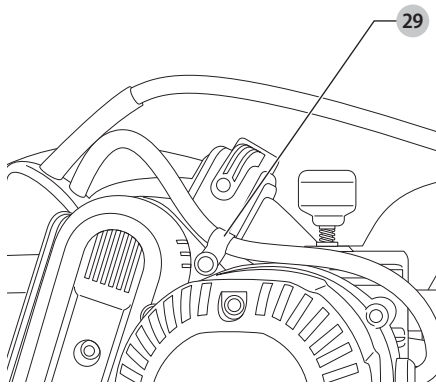


Fig. D

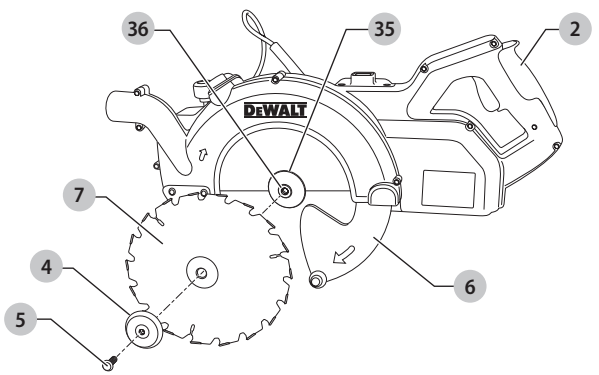


Fig. E

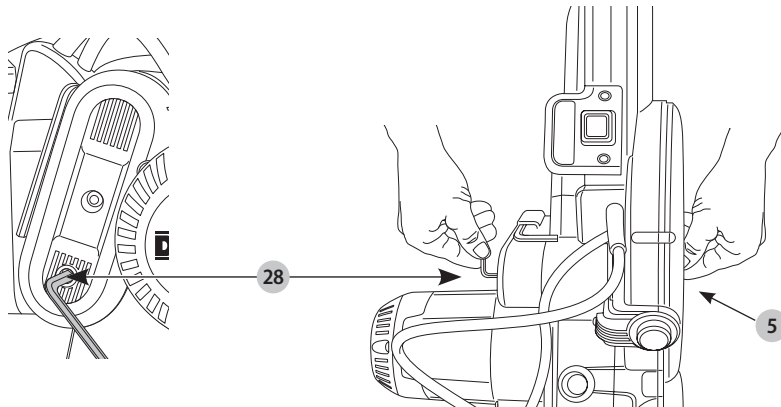


Fig. F

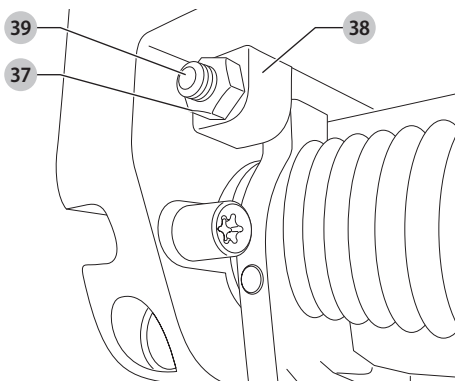


Fig. G

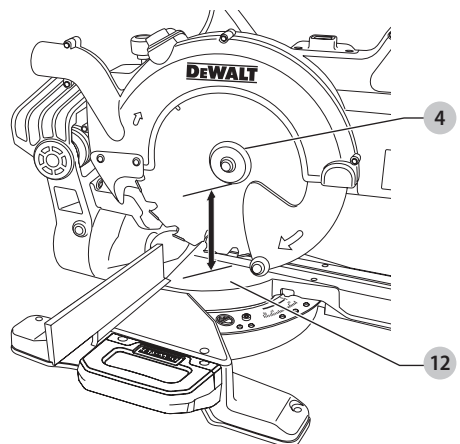


Fig. H

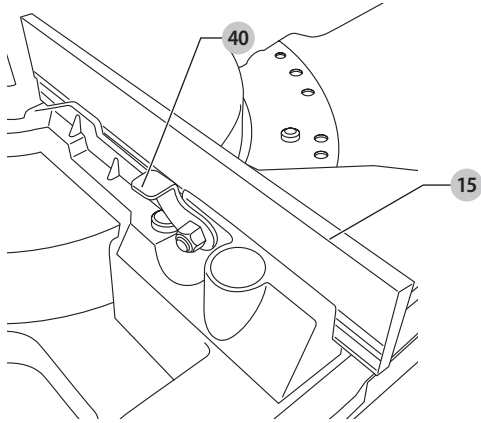


Fig. I

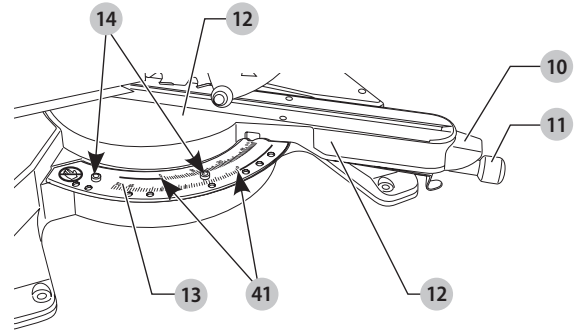


Fig. J

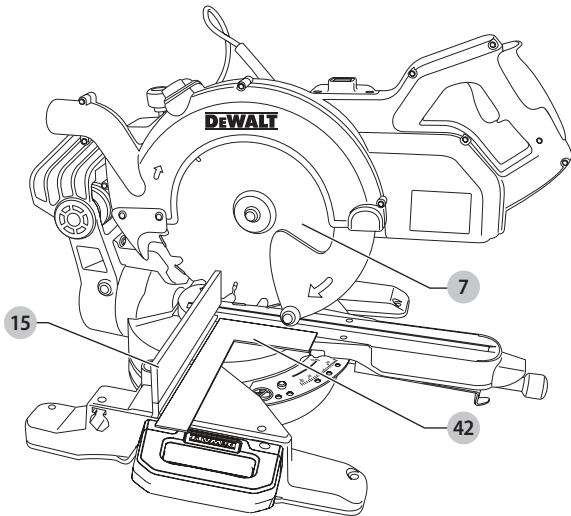


Fig. K

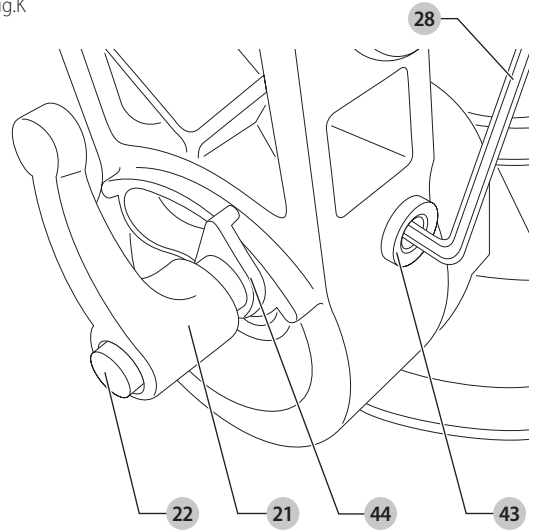


Fig. L

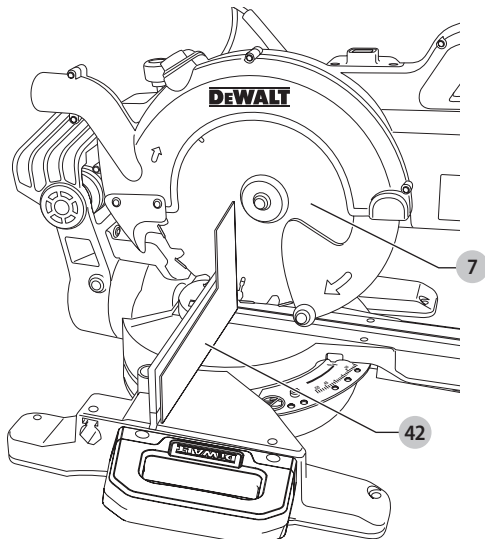


Fig. M

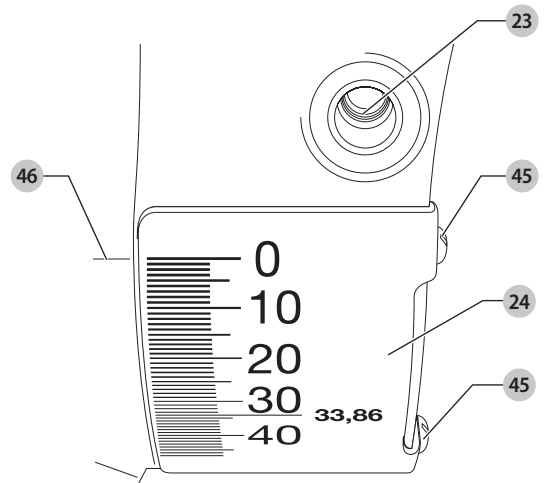


Fig.N

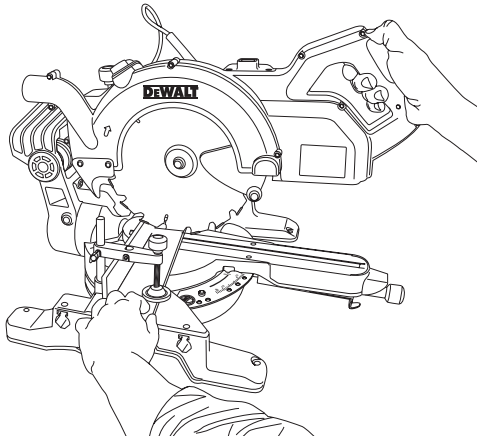


Fig.O

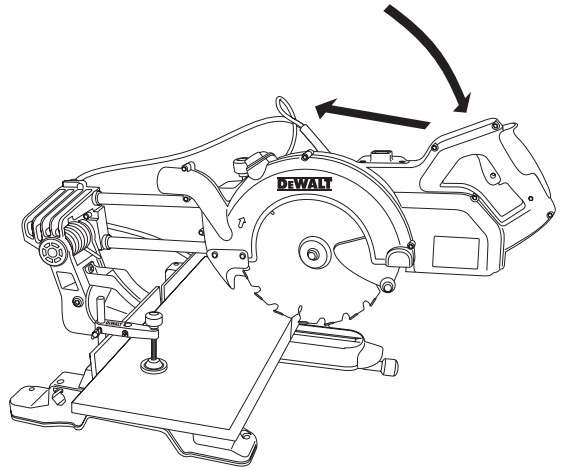


Fig.P

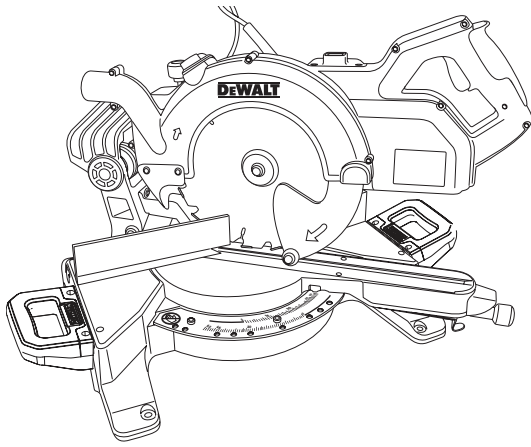


Fig.Q

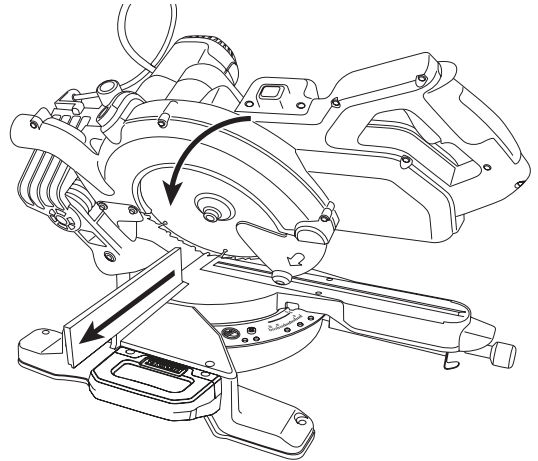


Fig.R

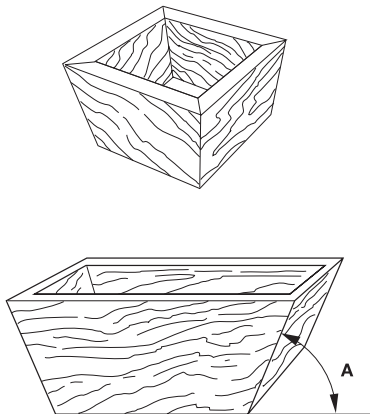


Fig.S

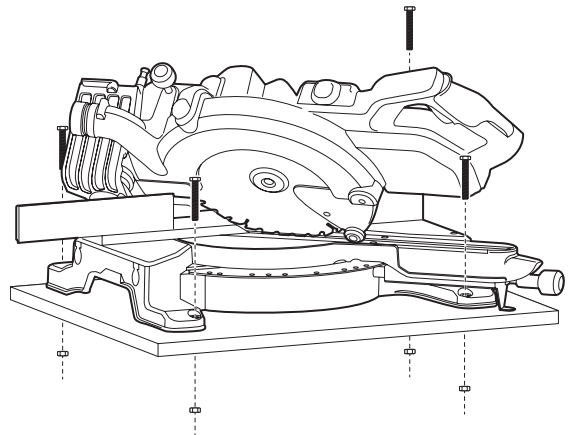


Fig. T

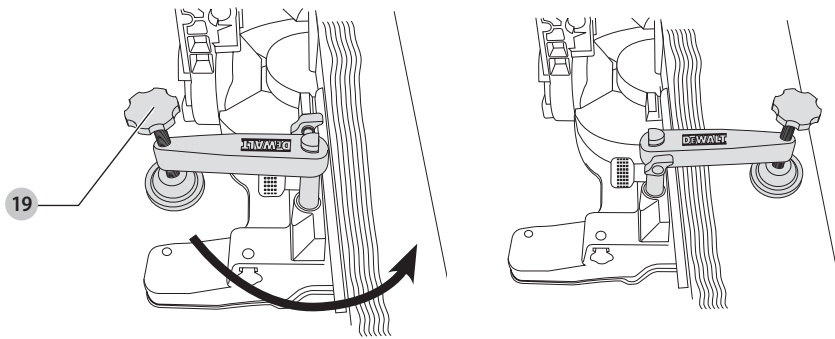


Fig. U

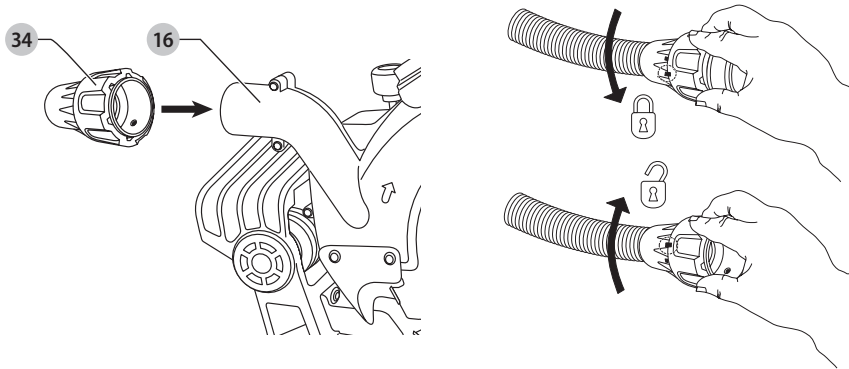
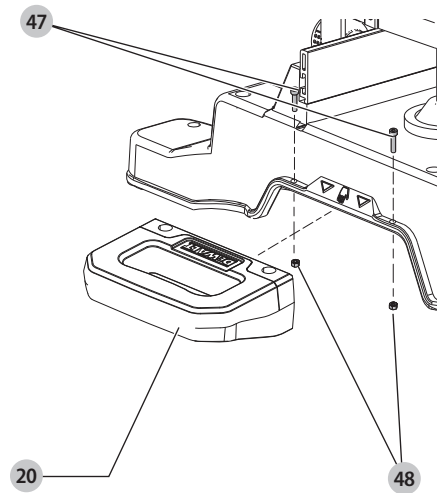


Fig. V



GERINGSÅV

DWS778

Tillykke!

Du har valgt et DeWALT-værktøj. Mange års erfaring, ihærdig produktudvikling og innovation gør DeWALT én af de mest pålidelige partnere for professionelle brugere af elværktøj.

Tekniske Data

		DWS778-QS/GB	DWS778-LX
Spænding	V_{AC}	230	115
Type		3	3
Effektforbrug	W	1850	1650
Klingediameter	mm	250	250
Klingeboring	mm	30	30
Maks. klingehastighed	min ⁻¹	4300	4100
Skæredybde	mm	85	85
Maks. klingetykkelse	mm	1,75	1,75
Maks. savklingsnit	mm	3	3
Gering (yderpositioner)	venstre og højre	50°	50°
Affasning (yderpositioner)	venstre	48°	48°
Kombineret gering	affasning	45°	45°
	gering	45°	45°
Kapaciteter			
afkortning 90°	mm	85 x 305	
gering 45°	mm	85 x 215	
gering 50°	mm	85 x 198	
affasning 45°	mm	58 x 305	
affasning 48°	mm	54 x 305	
Samlede mål	mm	465 x 615 x 390	
Vægt		17,7	
Støjværdier og/eller vibrationsværdier (triax vector sum) i henhold til EN62841-3-9:			
L_{PA} (emissions lydtrykniveau)	dB(A)	93	90
L_{WA} (lydtrykniveau)	dB(A)	106	103
K (usikkerhed for det angivne lydniveau)	dB(A)	3,0	3,0

Vibrations- og/eller støjemissionsniveauet, der er angivet i dette vejledningsark, er målt i overensstemmelse med en standardiseret test, der er angivet i EN62841 og kan anvendes til at sammenligne et værktøj med et andet. Det kan anvendes til en foreløbig eksponeringsvurdering.

ADVARSEL: Det angivne vibrations- og/eller støjemissionsniveau repræsenterer værktøjets hovedanvendelsesområder. Hvis værktøjet anvendes til andre formål, med andet tilbehør eller vedligeholdes dårligt, kan vibrations- og/eller støjemissionen imidlertid variere. Det kan markant forøge eksponeringsniveauet over den samlede arbejdsperiode.

Estimat af eksponeringsniveauet for vibration og/eller støj bør også tage højde for de gange, hvor der slukkes for værktøjet, eller når det kører, men ikke bruges til arbejde. Det kan markant mindske eksponeringsniveauet over den samlede arbejdsperiode.

Identificér yderligere sikkerhedsforanstaltninger for at beskytte operatoren mod vibrationens og/eller støjens effekter, som f.eks.: vedligehold værktøjet og tilbehør, hold hænderne varme (relevant ved vibration), organisering af arbejdsmønstre.

BEMÆRK: Dette udstyr er beregnet for tilslutning til et strømforsyningssystem med en maksimal tilladelig systemimpedans Z_{max} på 0,25 ohm ved interfacepunktet (strømforsyningsboks) på brugerens forsyning.

Brugeren skal sikre, at dette udstyr kun tilsluttes til et strømsystem, som opfylder ovennævnte krav. Hvis det er nødvendigt, kan brugeren rette henvendelse til el-selskabet for at høre om systemimpedansen ved interfacepunktet.

EF-Konformitetserklæring

Maskindirektiv



Geringsåv DWS778

DeWALT erklærer, at produkterne beskrevet under **Tekniske data** er udformet i overensstemmelse med: 2006/42/EF, EN62841-1:2015 +AC:2015; EN62841-3-9:2015 +AC:2016-09. Disse produkter overholder også direktivet 2014/30/EU og 2011/65/EU. Kontakt DeWALT på følgende adresse for yderligere oplysninger eller se bagsiden af manualen. Undertegnede er ansvarlig for kompilering af den tekniske fil og udsteder denne erklæring på vegne af DeWALT.

Markus Rompel
Vicedirektør for Ingeniørarbejde, PTE-Europa
DeWALT, Richard-Klinger-Strasse 11,
D-65510, Idstein, Tyskland
11.07.2019



ADVARSEL: Læs instruktionsvejledningen for at reducere risikoen for personskader.

Definitioner: sikkerhedsretningslinjer

Nedenstående definitioner beskriver sikkerhedsniveauet for hvert enkelt signalord. Læs vejledningen og vær opmærksom på disse symboler.

- FARE:** Angiver en umiddelbart farlig situation, der medmindre den undgås, vil resultere i **død eller alvorlig personskade**.
- ADVARSEL:** Angiver en potentielt farlig situation, der medmindre den undgås, **kan** resultere i **død eller alvorlig personskade**.
- FORSIGTIG:** Angiver en potentielt farlig situation, der medmindre den undgås, **kan** resultere i **mindre eller moderat personskade**.
- BEMÆRK:** Angiver en handling, der **ikke er forbundet med personskade**, men som **kan** resultere i **produktskade**.
- Angiver risiko for elektrisk stød.
- Angiver brandfare.

Generelle sikkerhedsadvarsler for elværktøjer

ADVARSEL: Læs alle sikkerhedsadvarsler, instruktioner, illustrationer og specifikationer, der følger med dette elværktøj. Manglende overholdelse af alle nedenstående instruktioner kan medføre elektrisk stød, brand og/eller alvorlig personskade.

GEM ALLE ADVARSLER OG INSTRUKTIONER TIL SENERE BRUG

Termen "elværktøj" i advarslerne refererer til dit elektroniske (ledning) eller batteribetjente (trådløse) elværktøj.

1) Sikkerhed i Arbejdsområdet

- Sørg for, at arbejdsområdet er rent og godt oplyst.** Rodede eller mørke områder giver anledning til ulykker.
- Undlad at benytte elektrisk værktøj i en eksplosionsfarlig atmosfære, som f.eks. ved tilstedeværelsen af brændbare væsker, gasser eller støv.** Elværktøj danner gnister, der kan antænde støv eller dampe.
- Hold børn og omkringstående på afstand, når der anvendes elektrisk værktøj.** Distractioner kan medføre, at du mister kontrollen.

2) Elektrisk Sikkerhed

- Stik på elektrisk værktøj skal passe til stikkontakten. Stikket må aldrig modificeres på nogen måde. Undlad at bruge adapterstik sammen med jordforbundet elektrisk værktøj.** Umodificerede stik og dertil passende stikkontakter reducerer risikoen for elektrisk stød.
- Undgå kropskontakt med jordforbundne overflader, såsom rør, radiatorer, komfurer og køleskabe.** Der er øget risiko for elektrisk stød, hvis din krop er jordforbundet.
- Undlad at udsætte elektrisk værktøj for regn eller våde forhold.** Hvis der trænger vand ind i et elektrisk værktøj, øges risikoen for elektrisk stød.
- Undlad at udsætte ledningen for overlast. Brug aldrig ledningen til at bære, trække værktøjet eller trække det ud af stikkontakten. Hold ledningen borte fra varme, olie, skarpe kanter og bevægelige dele.** Beskadigede eller sammenfiltrede ledninger øger risikoen for elektrisk stød.
- Når elektrisk værktøj benyttes udendørs, skal der anvendes en forlængerledning, som er egnet til udendørs brug.** Brug af en ledning, der er egnet til udendørs brug, reducerer risikoen for elektrisk stød.
- Hvis det ikke kan undgås at betjene et elektrisk værktøj i et fugtigt område, benyt en strømforsyning, der er beskyttet af en fejlstrømsafbryder.** Ved at benytte en fejlstrømsafbryder reduceres risikoen for elektrisk stød.

3) Personlig Sikkerhed

- Vær opmærksom, pas på hvad du foretager dig, og brug sund fornuft, når du benytter et elektrisk værktøj. Betjen ikke værktøjet, hvis du er træt, påvirket af narkotika, alkohol eller medicin.** Et øjeblik uopmærksomhed under anvendelse af et elektrisk værktøj kan forårsage alvorlig personskade.
- Brug personligt sikkerhedsudstyr. Bær altid beskyttelsesbriller.** Sikkerhedsudstyr, såsom støvmaske, skridsikre sikkerhedssko, sikkerhedshjelm eller høreværn, brugt når omstændighederne foreskriver det, reducerer omfanget af personskader.
- Undgå utilsigtet start. Sørg for, at der er slukket for kontakten, inden værktøjet tilsluttes en strømkilde og/eller batterienhed, samles op eller bæres.** Når elektrisk værktøj bæres med fingeren på kontakten eller tilsluttes, når kontakten er tændt, giver det anledning til ulykker.
- Fjern eventuelle justerings- eller skruenøgler, før det elektriske værktøj startes.** En skruenøgle eller anden nøgle, der bliver siddende på en roterende del af elektrisk værktøj, kan give anledning til personskade.
- Undlad at række for langt. Hold hele tiden en god fodstilling og balance.** Dette giver bedre kontrol af det elektriske værktøj, når uventede situationer opstår.
- Bær hensigtsmæssig påklædning. Bær ikke løst tøj eller smykker. Hold dit hår og tøj væk fra dele i bevægelse.** Løstsiddende tøj, smykker eller langt hår kan blive fanget i bevægelige dele.

- Hvis der anvendes støvudsugnings- eller støvopsamlingsudstyr, skal dette tilsluttes og anvendes rigtigt.** Anvendelse af støvopsamlingsudstyr kan begrænse farer forårsaget af støv.
- Lad ikke erfaringer fra hyppig brug af værktøjer medføre, at du bliver selvtilfreds og ignorerer sikkerhedsprincipperne for værktøjerne.** En skødesløs handling kan forårsage alvorlig skade i en brøkdel af et sekund.

4) Anvendelse og Vedligeholdelse af Elektrisk Værktøj

- Undlad at bruge magt over for det elektriske værktøj. Brug det værktøj, der er bedst egnet til det arbejde, der skal udføres.** Værktøjet vil klare opgaven bedre og mere sikkert med den ydelse, som det er beregnet til.
- Undlad at benytte elektrisk værktøj, hvis kontakten ikke tænder og slukker for det.** Alt elektrisk værktøj, der ikke kan kontrolleres med kontakten, er farligt og skal repareres.
- Træk stikket ud af stikkontakten og/eller batterienheden, hvis aftagelig, fra det elektriske værktøj, før det elektriske værktøj justeres, dets tilbehør udskiftes, eller det stilles til opbevaring.** Sådanne forebyggende sikkerhedsforanstaltninger mindsker risikoen for, at værktøjet startes utilsigtet.
- Opbevar elektrisk værktøj uden for rækkevidde af børn, og tillad ikke personer, som ikke er bekendt med dette elektriske værktøj eller disse instruktioner, at betjene værktøjet.** Elektrisk værktøj er farligt i hænderne på personer, som ikke er instrueret i brugen deraf.
- Vedligehold elværktøjer og tilbehør. Undersøg om bevægelige dele sidder skævt, binder eller er gået itu såvel som andre forhold, der kan påvirke betjeningen af værktøjet. Hvis det elektriske værktøj er beskadiget, skal det repareres før brug.** Mange ulykker er forårsaget af dårligt vedligeholdt værktøj.
- Hold skæreværktøj skarpe og rene.** Ordentligt vedligeholdt skæreværktøj med skarpe skærekanter har mindre tilbøjelighed til at binde og er lettere at styre.
- Brug elektrisk værktøj, tilbehør, bor, osv. i overensstemmelse med disse instruktioner, idet der tages hensyn til arbejdsforholdene og den opgave, som skal udføres.** Brug af elektrisk værktøj til andre opgaver end dem, det er beregnet til, kan resultere i en farlig situation.
- Hold håndtag og håndtagsflader tørre, rene og fri for olie og smørelse.** Glatte håndtag og gribeblader giver ikke mulighed for sikker håndtering og styring af værktøjet i uventede situationer.

5) Service

- Elektrisk værktøj skal serviceres af en kvalificeret servicetekniker, som udelukkende benytter identiske reservedele.** Derved sikres det, at værktøjets driftssikkerhed opretholdes.

Sikkerhedsinstruktioner for geringsssave

- Geringsssave er beregnet til at skære i træ eller træalignende produkter, de kan ikke bruges med slibende skæreskiver til skæring af jernholdige materialer såsom stænger, stolper osv.** Slibestøv får bevægelige dele såsom den nederste afskærmning til at blokere. Gnister fra slibeskæring vil brænde den nederste afskærmning, savsnitindsatsen og andre plastikdele.
- Brug klemmer til at understøtte arbejdsemnet, når det er muligt. Hvis du understøtter arbejdsemnet med hånden, skal du altid holde din hånd i en afstand af mindst 100 mm fra begge sider af savklingen. Brug ikke denne sav til at skære stykker, som er for små til, at de kan fastgøres eller holdes med hånden.** Hvis din hånd er placeret for tæt på savklingen, er der en øget risiko for skader fra kontakt med klingen.
- Arbejdsemnet skal være stationært og fastspændt eller holdt imod både anslaget og bordet. Før ikke arbejdsemnet ind i**

klingen eller skær "frihånd" på nogen måde. Ikke fastspændte eller bevægelige arbejdsemner kan blive kastet ved høje hastigheder og forvolde skade.

- d) **Skub saven gennem arbejdsemnet. Træk ikke saven gennem arbejdsemnet. Du laver et snit ved at hæve savhovedet og trække det ud over arbejdsemnet uden at skære, start motoren, tryk på savhovedet ned og skub saven gennem arbejdsemnet.** Skæring med trækslag kan forårsage, at savklingen arbejder sig op på toppen af arbejdsemnet og voldsomt kaster klingesamlingen mod operatøren.
- e) **Kryds aldrig din hånd over den tilsigtede skærelinje enten foran eller bagved savklingen.** Understøttelse af arbejdsemnet "krydshåndet", dvs. at holde arbejdsemnet til højre for savklingen med din venstre hånd eller omvendt er meget farligt.
- f) **Ræk ikke bagved anslaget med hænderne tættere end 100 mm fra begge sider af savklingen for at fjerne affaldstræ eller af anden årsag, mens klingen roterer.** Det kan være svært at vurdere afstanden fra den roterende savklinge til din hånd, og du kan komme alvorligt til skade.
- g) **Inspicér dit arbejdsemne før skæring. Hvis arbejdsemnet er bøjet eller er skævt, klem det med den udvendige side vendt imod anslaget. Kontrollér altid, at der ikke er et mellemrum mellem arbejdsemne, anslag og bord lands med skærelinjen.** Bøjede eller skæve arbejdsemner kan vride eller flytte sig og kan sætte sig fast på den roterende savklinge under skæring. Der bør ikke være søm eller fremmedobjekter i arbejdsemnet.
- h) **Brug ikke saven, før bordet er fri for alle værktøjer, trærester osv. bortset fra arbejdsemnet.** Små rester eller løse træstykker eller andre genstande, der kommer i kontakt med den roterende klinge kan blive kastet med høj hastighed.
- i) **Skær kun et arbejdsemne ad gangen.** Stabler med flere arbejdsemner kan ikke klemmes eller afstives tilstrækkeligt og kan sætte sig fast på klingen under skæring.
- j) **Kontrollér at geringsraven monteres eller placeres på en jævn, fast arbejdsoverflade før brug.** En stabil og fast arbejdsoverflade nedsætter risikoen for, at saven bliver ustabil.
- k) **Planlæg dit arbejde. Hver gang du ændrer indstilling af smig- eller geringsvinkel, skal du sørge for at det indstillelige anslag er indstillet korrekt til at understøtte arbejdsemnet, og at det ikke vil forstyrre klingen eller afskærmningssystemet.** Uden at dreje værktøjet "ON" og uden arbejdsemne på bordet, flyt savklingen gennem et simuleret snit for at sikre, at der vil være nogen forstyrrelser eller fare for at skære anslaget.
- l) **Sørg for passende understøtning som f.eks. bordforlængere, savbukke osv. til et arbejdsemne, som er bredere eller længere end bordpladen.** Arbejdsemner, der er længere eller bredere end geringsavbordet kan tippe, hvis de ikke er tilstrækkeligt understøttede. Hvis det afskårne stykke eller arbejdsemnet tipper, kan det løfte den nederste afskærmning eller blive kastet af den roterende klinge.
- m) **Brug ikke en anden person som en erstatning for en bordforlænger eller som ekstra understøtning.** En ustabil understøtning af arbejdsemnet kan medføre, at klingen binder, eller at arbejdsemnet flytter sig under skæringen og trækker dig og din hjælper ind i den roterende klinge.
- n) **Det afskårne stykke må ikke klemmes eller presses på nogen måde imod den roterende savklinge.** Hvis fastholdt dvs. ved hjælp af længdestop, kan det afskårne stykke blive kilet imod klingen og kastet ud med voldsom kraft.
- o) **Brug altid en klemme eller et armatur beregnet til korrekt understøtning af runde materialer såsom stænger eller rør.** Stænger har en tendens til at rulle under skæring, hvilket får klingen til at "bide" og trække arbejdsemnet sammen med din hånd ind i klingen.

- p) **Lad klingen opnå fuld hastighed, før den får kontakt med arbejdsemnet.** Dette vil nedsætte risikoen for, at arbejdsemnet kastes af.
- q) **Hvis arbejdsemnet eller klingen sidder fast, sluk for geringsraven. Vent indtil alle bevægelige dele er standset, tag derefter stikket ud af stikkontakten og/eller fjern batteripakken. Tag derefter det fastklemte materiale ud.** Fortsat savning med et fastklemt arbejdsemne kan medføre tab af kontrol eller skade på geringsraven.
- r) **Når snittet er færdigt, sluk for kontakten, hold savhovedet nedad og vent, indtil klingen stopper, før det afskårne stykke fjernes.** Det kan være farligt at have hånden tæt ved klingen med efterløb.
- s) **Hold godt fast i håndtaget, når du foretager et ufuldstændigt snit, eller når du slukker for kontakten, før savhovedet er helt i sænket position.** Sagens bremsevirkning kan medføre, at savhovedet pludselig trækkes nedad og medføre en risiko for personskader.

Yderligere sikkerhedsregler for geringsave



ADVARSEL: Tilslut ikke netstrømforsyningen i enheden, før du har læst og forstået alle instruktionerne.

- **BETJEN IKKE DENNE MASKINE** før du har samlet og installeret den i henhold til instruktionerne. En maskine, der ikke er samlet korrekt, kan forårsage alvorlige personskader.
- **FÅ RÅDGIVNING** fra din supervisor, instruktør eller anden kvalificeret person, hvis du ikke helt bekendt med betjening af denne maskine. Viden er sikkerhed.
- **SØRG FOR** at klingen roterer i den korrekte retning. Tænderne på klingen skal pege i rotationsretningen som afmærket på saven.
- **STRAM ALLE KLEMMEGREB**, greb og arme før betjening. Løse klemmer kan forårsage, at dele af arbejdsemnet kastes af ved høje hastigheder.
- **KONTROLLÉR** at alle klinger og klinge-klemmer er rene, at de forsænkede sider på klinge-klemmerne vender imod klingen, og at dornskruen er strammet forsvarligt. Løs eller forkert klinge-fastsparing kan resultere i skader på saven og personskade.
- **FORSØG IKKE AT ARBEJDE MED ANDET END DEN BEREGNEDE SPÆNDING** for saven. Resultatet kan blive overophedning, beskadigelse af værktøjet og personskader.
- **FASTKIL IKKE NOGET IMOD BLÆSEREN** for at holde motorakslen. Resultatet kan blive beskadigelse af værktøjet og mulige personskader.
- **ANBRING ALDRIG NOGEN DEL AF DIN KROP PÅ LINJE SAVKLINGENS BANE.** Det kan resultere i personskade.
- **PÅFØR ALDRIG SMØREMIDDEL PÅ EN KØRENDE KLINGE.** Påføring af smøremiddel kan medføre, at din hånd kommer ind i klingen og resultere i alvorlig personskade.
- **ANBRING ALDRIG** en hånd i klingeområdet, når saven er tilsluttet til den elektriske strømkilde. Utilsigtet aktivering af klingen med medføre alvorlig personskade.
- **RÆK ALDRIG RUNDT OM ELLER BAGVED SAVKLINGEN.** En klinge kan forårsage alvorlig personskade.
- **RÆK ALDRIG UNDER SAVEN** med mindre strømmen er slået fra. Kontakt med savklingen kan medføre personskade.
- **FASTGØR MASKINEN TIL EN STABIL UNDERSTØTTENDE OVERFLADE.** Vibrationer kan muligvis få maskinen til at glide, gå eller vælte og forårsage alvorlig personskade.
- **BRUG KUN DE TVÆRSNITSAVKLINGER** der anbefales til geringsrave. For det bedste resultat skal du ikke bruge hårdmetalsavklinger med krogvinkler på over 7 grader. Anvend ikke klinger med dybe tandbunde. Disse kan afbøjes og komme i kontakt med afskærmningen og kan dermed forårsage skade på maskinen og/eller alvorlig personskade.
- **BRUG UDELUKKENDE KLINGER I KORREKT STØRRELSE OG TYPE** specificeret for dette værktøj for at forebygge beskadigelse af maskinen og/eller alvorlig personskade (opfylder EN847-1).

- **INSPICÉR KLINGE FOR REVNER** eller andre skader før betjening. En revnet eller beskadiget klinge kan gå i stykker, og stykkerne kan blive kastet ud ved høje hastigheder og forårsage alvorlig personskade. Udskift omgående revnede eller beskadigede klinger. Overhold det maksimale omdrejningstal, der er afmærket på savklingen.
- **RENGØR KLINGEN OG KLINGEKLEMMER** før betjening. Rengøring af klingen og klingeclammer giver dig mulighed for at kontrollere for eventuelle skader på klingen eller klingeclammer. En revnet eller beskadiget klinge eller klingeclamme kan gå i stykker, og stykkerne kan blive kastet ud ved høje hastigheder og forårsage alvorlig personskade.
- **SAVKLINGENS MAKSIMALE HASTIGHED** skal altid være højere eller mindst svarende til den hastighed, der er afmærket på værktøjets klassificeringsplade.
- **SAVKLINGEDIAMETEREN** skal være i overensstemmelse med mærkerne på værktøjets klassificeringsplade.
- **ANVEND IKKE SKÆVE KLINGER.** Kontrollér om klingen kører frit og er fri for vibrationer. En vibrerende klinge kan forårsage beskadigelse af maskinen og/eller alvorlig personskade.
- **ANVEND IKKE smøremidler eller rensere (specielt spray eller aerosol)** i nærheden af plastikbeskyttelseskærmen. Det polykarbonat materiale, der anvendes i beskyttelseskærmen, kan angribes af bestemte kemikalier.
- **HOLD AFSKÆRMNINGEN PÅ PLADS** og i driftstilstand.
- **BRUG ALTID SAVSNITPLADEN OG UDSKIFT DENNE PLADE HVIS BESKADIGET.** Ophobning af små stykker flis under saven kan forstyrre savklingen eller kan medføre ustabilitet i arbejdsområdet, når der skæres.
- **BRUG UDELUKKENDE DE KLINGEKLEMMER DER ER SPECIFICERET FOR DETTE VÆRKTØJ** til at forebygge beskadigelse af maskinen og/eller alvorlig personskade.
- **SØRG FOR** at bruge den korrekte savklinge til det materiale, der skal skæres.
- **RENGØR MOTORENS LUFTRILLER** for flis og savstøv. Tilstoppede motorluftriller kan overophede maskinen, beskadige maskinen og muligvis forårsage en kortslutning, som kan medføre alvorlig personskade.
- **LÅS ALDRIG KONTAKTEN I "ON" POSITION.** Det kan resultere i alvorlig personskade.
- **STÅ ALDRIG PÅ VÆRKTØJET.** Der kan opstå alvorlig personskade, hvis værktøjet vippes, eller hvis der utilsigtet tændes for skæreværktøjet.



ADVARSEL: Skæring i plastik, safrigt træ og andre materialer kan forårsage, at smeltede materialer akkumuleres på klingespidsene og selve savklingen, hvilket øger risikoen for, at klingen bliver overophedet og binder under skæring.



ADVARSEL: Bær altid høreværn. Under nogle forhold og varigheden af brug, kan støj fra dette produkt give høretab. Vær opmærksom på de følgende faktorer, som har indflydelse på udsættelse for støj:

- Brug savklinger, der er designet til at reducere støjstråling,
- Brug kun godt slebne savklinger og
- Brug specielt designede støjreduktionssavklinger.



ADVARSEL: BRUG ALTID sikkerhedsbriller. Glas i almindelige briller er IKKE sikkerhedsglas. Brug også ansigts- eller støvmaske, hvis savningen støver.



ADVARSEL: Brug af dette værktøj kan generere og/eller sprede støv, som kan medføre alvorlig åndedrætskade.



ADVARSEL: Nogle støvtyper skabt af elektrisk slibning, savning, boring og andre byggeaktiviteter indeholder kemikalier kendt for at forårsage kræft, fosterskader eller andre reproduktive skader. Nogle eksempler på disse kemikalier er:

- bly fra blybaserede malinger,
- krystallinsk silica fra mursten og cement og andre murværksprodukter og
- arsenik og krom fra kemisk behandlet tømmer.

Din risiko for disse udsættelser varierer afhængigt af, hvor tit du foretager denne type arbejde. Sådan nedsætter du risikoen for udsættelse for disse kemikalier: arbejd i et godt ventileret område, og arbejd med godkendt sikkerhedsudstyr, såsom de støvmaske, der er specielt designet til at bortfiltrere mikroskopiske partikler.

- **Undgå langvarig kontakt med støv fra elektrisk slibning, savning, boring og andre byggeaktiviteter.** Bær beskyttelsesdragt og vask udsatte områder med sæbe og vand. Hvis du lader støv trænge ind i din mund, næse, øjne eller bliver liggende på din hud, kan fremme optagelse af skadelige kemikalier.



ADVARSEL: Brug af dette værktøj kan generere og/eller sprede støv, som kan medføre alvorlig åndedrætskade. Brug altid godkendt åndedrætsværn passende for støveksponering.



ADVARSEL: Vi anbefaler brug af en reststrømsanordning med en reststrømskapacitet på 30mA eller mindre.

Restrisici

De følgende risici er uløseligt forbundet med brugen af save:

- Kvæstelser som følge af berøring af roterende dele
- På trods af overholdelsen af de relevante sikkerhedsregler og brug af sikkerhedsudstyr kan visse restrisici ikke undgås. Disse er:
- Hørenedsættelse.
 - Risiko for ulykker på grund af udsatte dele ved den roterende savklinge.
 - Risiko for kvæstelse ved udskiftning af ubeskyttede savklinger.
 - Risiko for at klemme fingre ved åbning af beskyttelseskærme.
 - Sundhedsfare på grund af indånding af støv, der udvikles ved savning i træ, specielt eg, bøg og MDF.

De følgende faktorer forøger risikoen for åndedrætsproblemer:

- Ingen støvsugeanordning er tilsluttet ved savning af træ
- Utilstrækkelig støvudsugning på grund af tilstoppede udsugningsfiltere

Elektrisk sikkerhed

Elmotoren er kun designet til én spænding. Kontrollér altid, at strømforsyningen svarer til spændingen på mærkepladen.



Dit DeWALT-værktøj er dobbeltisoleret i overensstemmelse med EN62841, og derfor er en jordledning ikke påkrævet

Hvis strømledningen er beskadiget, skal den erstattes af en specialfremstillet ledning, der fås gennem DeWALT's serviceorganisation.

Brug af forlængerledning

Hvis en forlængerledning er påkrævet, skal du anvende en godkendt 3-koret forlængerledning, der passer til dette værktøjs effektforbrug (se **Tekniske data**). Den minimale lederstørrelse er 1,5 mm²; den maksimale længde er 30 m.

Ved brug af en kabeltromle skal kablet altid rulles helt ud.

Pakkens indhold

Pakken indeholder:

- 1 Delvis samlet geringsssav til tværsnit
 - 2 Sekskantnøgler 4/6 mm
 - 1 250 mm TCT savklinge
 - 1 Skruetvinge til materiale
 - 2 Bundforlængelseshåndtag og installationsudstyr
 - 1 Brugsvejledning
- Kontrollér for eventuelle skader på værktøjet, dele og tilbehør, der kan være opstået under transport.
 - Tag dig tid til at læse denne vejledning grundigt og forstå den før betjening.

Mærkning på værktøjet

Følgende piktogrammer er vist på værktøjet:



Læs brugsvejledningen før brug.



Bær høreværn.



Bær øjenværn.



Hold hænderne væk fra klingen.



Hold hænder 100 mm fra begge sider af savklingen.



Kig ikke direkte ind i lyskilden.



Bærepunkt

Datokodeposition (Fig. B)

Datokoden **33**, der også inkluderer produktionsåret, er tryk på huset.
Eksempel:

2019 XX XX
Produktionsår

Beskrivelse (Fig. A, B)



ADVARSEL: Modificér aldrig elektrisk værktøj eller nogen dele deraf.
Det kan medføre materiale- eller personskade.

- 1 Udløserkontakt
- 2 Frigørelsesgreb til spærremekanisme for beskyttelsesskærm
- 3 Fastgjort øverste beskyttelsesskærm
- 4 Udvendig flange
- 5 Klingebolt
- 6 Beskyttelsesskærm til klinge nederst
- 7 Savklinge
- 8 Fast bord
- 9 Savsnitsplade
- 10 Geringsarm
- 11 Geringslås
- 12 Roterende bord/geringsarm
- 13 Geringskala
- 14 Geringsskalaskruer
- 15 Glideanslag
- 16 Støvudsugningsåbning
- 17 Skinnelåsegreb
- 18 Bænkmonteringshuller
- 19 Skruetvinge til materiale
- 20 Bundforlængelseshåndtag
- 21 Smigholdegreb
- 22 Tilslidsættelsesknop til smignit
- 23 45° smigjusteringsstopskruer
- 24 Hældningsvinkelskala
- 25 Låseknop
- 26 Skinner
- 27 Savhoved
- 28 Unbrakonøgler
- 29 Kabelholder

- 30 Låsehul
- 31 XPS tænd/sluk-kontakt til arbejdslys
- 32 Spindellås
- 33 Datokode

Tilsluttet anvendelse

Din DEWALT geringssav til tværsnit er blevet designet til professionel skæring af træ, træprodukter, plastik og aluminium. Den udfører let, præcis og sikker savning på tværs, gerings- og smigskæring.

Når en passende savklinge er monteret, er denne maskine designet for skæring af aluminium profiler op til en maksimum tykkelse på 4,0 mm. Skær **ALDRIG** magnesium.

Denne enhed er designet til brug med en nominel klingediameter 250 mm klinge med hårdmetalskær.

MÅ IKKE anvendes under våde forhold eller i nærheden af brændbare væsker eller gasser.

Disse geringssave er professionelle værktøjsmaskiner.

Lad **IKKE** børn komme i kontakt med værktøjet. Overvågning er påkrævet, når uerfarne brugere anvender dette værktøj.



ADVARSEL! Anvend ikke maskinen til andre formål end de tilsligtede.

- Dette produkt er ikke beregnet til anvendelse af personer (inklusive børn) med nedsatte fysiske, sensoriske eller mentale handicaps; mangel på erfaringer, viden eller færdigheder, medmindre de er under overvågning af en person, der er ansvarlig for deres sikkerhed. Børn må aldrig efterlades alene med dette produkt.

SAMLING



ADVARSEL: For at reducere risikoen for personskade skal du slukke for værktøjet og afbryde det fra strømkilden, inden der foretages justeringer, eller der fjernes/monteres tilbehør eller ekstraudstyr. Sørg for, at udløserkontakten er i OFF-position. Utilsluttet start kan medføre kvæstelser.

Udpakning

Motoren og skærmene er allerede monteret på basen.

Kabelholder (Fig. C)

Bekræft, at kablet løber gennem kabelholderen **29**. Lad der være nok kabel til, at savhovedet kan vandre, og stram derefter holderen ved hjulene af skruen.

Bænkmontering (Fig. B)

1. Der er huller **18** i alle fire fødder for at muliggøre bænkmontering. Hullerne er beregnet til at passe til forskellige boltstørrelser. Brug et af hullerne, det er ikke nødvendigt at bruge dem begge. Monter altid saven stabilt for at undgå, at den bevæger sig. For at gøre den nemmere at tage af, kan værktøjet monteres på et stykke 12,5 mm eller tykkere krydsfiner, som derefter kan spændes fast på arbejdsunderlaget eller flyttes til andre arbejdssteder og spændes fast igen.
2. Sørg ved montering af saven på et stykke krydsfiner for, at monteringskruerne ikke stikker ud på træets underside. Krydsfineren skal sidde plant på arbejdsunderlaget. Ved fastspænding af saven på en arbejdsflade, må den kun spændes fast i de spændefremspring, hvor monteringskruerhullerne er placeret. Fastspænding på andre steder forhindrer korrekt betjening af saven.
3. Sørg for, at monteringsfladen ikke er skæv eller ujævn på andre måder for at undgå binding og uøjagtigheder. Hvis saven vipper på overfladen, placeres et tyndt materialestykke under en savfod, indtil saven står stabilt på monteringsfladen.

Montering af bundforlængelsen (Fig. V)



ADVARSEL: Bundforlængelser skal monteres på begge sider af savens bund, inden saven bruges.

1. Find hullerne over håndindsnittene på siden af bunden.

2. Brug en unbrakonøgle til at fastgøre skruen **47** gennem møtrikken **48**, gennem bundforlængelsen **20** og ind i hullerne på bunden.
3. Sørg for, at forlængelsen er sikker, ved at trække i forlængelsen for at bekræfte, at der ikke er nogen bevægelse.
4. Gentag trin 1 til 3 på den anden side.

BEMÆRK: Sørg for, at forlængelserne flugter med arbejdsfladen, så arbejdsemnet ligger jævnt. Et lige arbejdsemne bør ikke have noget mellemrum mellem det og bundforlængelserne.

Ændring eller montering af en ny savklinge

(Fig. A, D, E)

! **ADVARSEL:** Du nedsætter risikoen for personskade ved at bære arbejdshandsker, når du arbejder med savklingen.

! **ADVARSEL:** For at reducere risikoen for kvæstelser, skal enheden slukkes, og maskinen frakobles strømforsyningen inden på- eller afmontering af tilbehør, justering eller ændring af indstillinger eller udførelse af reparationer. Kontrollér at udløserkontakten er på position OFF. En utilsigtet start kan forårsage kvæstelser.

- Spindelen må aldrig låses, når klingens er tilsluttet strømkilden eller er i bevægelse.
- Skær ikke lette legeringer og jernholdigt metal (indeholdende jern eller stål) eller murværk eller støbte cementprodukter med denne geringsav.

Fjernelse af klingens

1. Tag savens stik ud.
2. Indsæt 6 mm unbrakonøglen **28** på den anden side af savklingeakslen, og hold den fast (Fig. E).
3. Anvend den anden unbrakonøglen **28** som vist på Fig. E som spindellåseanordning.
4. Løsn savklingeboltens **5** ved at dreje den med uret. Fjern savklingeboltens og den udvendige flange **4**.
5. Tryk på frigørelsesgrebet til spærremekanismen for den nederste beskyttelsesskærm **2**, hæv den nederste beskyttelsesskærm til savklingen **6** og fjern savklingen **7**.

Installation af klinge

1. Tag savens stik ud.
2. Monter den nye savklinge på ansatsen, som befinder sig på den indvendige flange **35**. Sørg for at tænderne på den nederste kant af savklingen peger mod anslaget (væk fra operatøren).
3. Sæt den udvendige flange **4** på igen, og vær sikker på at styretapperne **36** går korrekt i indgrebet, én på hver side af motorakslen.
4. Spænd savklingeboltens **5** fast ved at dreje den mod uret, mens du holder unbrakonøglen på 6 mm **28** isat med den anden hånd (Fig. E).

! **ADVARSEL:** Vær opmærksom på, at savklingen kun kan udskiftes på den beskrevne måde. Brug kun de savklinger, der er specificerede under **Tekniske data**; Cat. no.: DT4282 anbefales.

Transport af savens (Fig. A, B)

! **ADVARSEL:** For at reducere risikoen for alvorlig personskade skal du, **ALTID** låse skinnelåsegrebet, geringslåsen, smigholdegrebet, låseknappen og anslagets låseknapper, før savens transporteres. Brug aldrig beskyttelsesskærme til transport eller til løft.

- Inden transport af savens skal det bekræftes, at ledningen er frakoblet.
- Savens transporteres ved at sænke hovedet og trykke låseknappen **25** ned.
- Lås skinnelåsegrebet med savhovedet i den forreste position, lås geringsarmen i den fulde venstre geringsvinkel, skub anslaget **15** helt ind og lås anslagslåseknapperne, og lås derefter smigllåsegrebet **21** med savhovedet i vertikal position for at gøre værktøjet så kompakt som muligt.
- Brug altid bundforlængelseshåndtagene **20** til at bære savens.

JUSTERINGER

! **ADVARSEL:** For at reducere risikoen for kvæstelser, skal enheden slukkes, og maskinen frakobles strømforsyningen inden på- eller afmontering af tilbehør, justering eller ændring af indstillinger eller udførelse af reparationer. Kontrollér at udløserkontakten er på position OFF. Start ved et uheld kan medføre skader.

Din geringsstav blev nøjagtigt justeret på fabrikken. Hvis omjustering er nødvendig på grund af forsendelse og håndtering eller af anden årsag, følg trinene nedenfor til at justere din sav. Når de først er foretaget, vil disse justeringer forblive nøjagtige.

Justering af skinnerne til konstant skæredybde

(Fig. A, B, F, G)

Savklingen skal køre med en konstant skæredybde langs hele bordets længde og må ikke røre ved det faste bord bagved udsæringen eller forsiden af den roterende arm. For at opnå dette skal skinnerne **26** være helt parallelle med bordet, når savhovedet er trykket helt ind.

1. Tryk på frigørelsesgrebet til spærremekanismen for den nedre beskyttelsesskærm **2** (Fig. A).
2. Tryk savhovedet helt til den bageste position og mål højden fra det roterende bord **12** til bunden af den udvendige flange **4** (Fig. G).
3. Løsn skinnelåsegrebet **17** (Fig. B).
4. Idet du holder savhovedet helt i bund, skal du trække hovedet til enden af dets bevægelsesområde.
5. Mål igen højden, som angives i Figur G. Begge værdier bør være identiske.
6. Hvis en justering er nødvendig, skal følgende (Fig. F) udføres:
 - a. Løsn låsemøtrikken **37** i beslaget **38** under den øverste støvopsamlingsnæse og justér skruen **39** efter behov, idet du fortsætter med små trin.
 - b. Tilspænd låsemøtrikken **37**.

! **ADVARSEL:** Kontrollér altid, at klingens ikke kommer i berøring med bordet på bagved notgangen eller på forsiden af den roterende arm ved 90° vertikale og 45° skrånitpositioner. Tænd ikke før du har kontrolleret dette!

Justering af afskærmningen (Fig. H)

Løft låsegrebet til glidende afskærmning **40** mod uret for at løsne den. Flyt den glidende afskærmning **15** til en position, som undgår klingens, spænd derefter låsegrebet til afskærmningen ved at dreje den med uret.

! **ADVARSEL:** Styreillerne kan blive fyldt med savstøv. Brug en pind eller luft under lavt tryk til at rengøre styreillerne.

Kontrol og justering af klingens til afskærmningen

(Fig. A, B, I, J)

1. Slæk geringslås **11**.
2. Anbring din tommelfinger på geringsarmen **10** og tryk på geringslåsen **11** for at udløse det roterende bord/geringsarmen **12**.
3. Flyt geringsarmen, indtil låsen lokaliserer den ved 0° geringspositionen.
4. Træk hovedet ned og lås det i denne position ved hjælp af låseknapp **25**.
5. Kontrollér at de to 0° afmærkninger **41** på geringskalaen **15** netop er synlige.
6. Anbring en firkant **42** i mod venstre side af afskærmningen **15** og klinge **7**.

! **ADVARSEL:** Berør ikke savklingens spidser med firkanten.

7. Hvis en justering er nødvendig, fortsæt som følger:
 - a. Løsn skruerne **14** (Fig. I) på geringskalaen og flyt skalaen/geringsarmen til venstre eller højre, indtil klingens står ved 90° i forhold til afskærmningen som målt med firkanten **42** (Fig. J).
 - b. Spænd igen skruerne **14** på geringskalaen.

Kontrol og justering af klingens til bordet (Fig. B, K–M)

- Løsn smigholdegrebet **21** (Fig. K).
- Tryk savhovedet mod højre for at sikre, at den er helt vertikal og spænd smigholdegrebet.
- Anbring en firkant **42** på bordet og op imod savklingen **7** (Fig. L).

⚠ ADVARSEL: Berør ikke savklingens spids med firkanten.

- Hvis en justering er nødvendig, fortsæt som følger:
 - Løsn smigholdegrebet **21** og skru indstillingskruen for den lodrette position **43** ind eller ud med unbrakonøglen (som vist på Fig. K), indtil klingens er på 90° ift. bordet, som det blev målt med vinkelmåleren.
 - Hvis smigmærkøren **46** ikke angiver nul på smigskalaen **24**, løsn skruerne **45**, der fastgør skalaen og flyt om nødvendigt skalaen.

Kontrol og justering af hældningsvinklen (Fig. K, M)

Smigtildisættelsen gør det muligt, at den maksimale geringsvinkel kan indstilles ved 45° eller 48° efter behov.

- Venstre = 45°
- Højre = 48°

- Kontrollér at tilsættelsesknappen **44** befinder sig i den venstre position.
- Løsn smigholdegrebet **21** ved at trække det ud og derefter ned, og bevæg savhovedet til venstre.
- Dette er 45° vinkelpositionen.

Hvis en justering er nødvendig, skal stopskruen **23** om nødvendigt skrues ind eller ud, indtil markøren **46** viser 45°..

Før brugen

- Installér bundforlængerne på begge sider af savens bund. Se afsnittet **Montering af bundforlængelsen**.
- Kontrollér det beskyttende bæltedæksel for skade og den korrekte funktion af den nederste afskærmning.
- Sørg for at bruge savsnitpladen. Betjen ikke maskinen, hvis savsnitkærven er bredere end 12 mm.
- Installér den passende savklinge. Anvend ikke meget slidte klinger. Værktøjets maksimale rotation må ikke overstige savklingens.
- Sørg for at alle låsegreb og håndtags holdeanordninger er stramme.
- Brug personligt værnemiddel og slut saven til en ekstern støvopsamler.
- Selv om denne sav kan skære træ og mange ikke jernholdige materialer, henviser disse driftsinstruktioner kun til skæring af træ. De samme retningslinjer gælder for de øvrige materialer. Skær ikke jernholdige (jern og stål) materialer, støbt cement eller murværk med denne sav!
- Forsøg ikke at skære meget små stykker.
- Fastgør arbejdsområdet.
- Tillad klingens at skære frit. Tving dem ikke.
- Lad motoren opnå fuld hastighed før start på skæring.

BETJENING

Brugsvejledning

⚠ ADVARSEL: Overhold altid sikkerhedsvejledningen og de gældende regler.

⚠ ADVARSEL: For at reducere risikoen for personskade skal du slukke for værktøjet og afbryde det fra strømkilden, inden der foretages justeringer, eller der fjernes/monteres tilbehør eller ekstraudstyr. Sørg for, at udløserkontakten er i OFF-position. Utsigtet start kan medføre kvæstelser.

Kontrollér at maskinen er placeret, så den passer til din ergonomi med hensyn til borchøjde og stabilitet. Maskinstedet skal udvælges, så brugeren

har et godt overblik og har tilstrækkelig plads omkring maskinen til bearbejdning af arbejdsstykker uden begrænsninger.

Til reduktion af vibrationseffekter sørg for at den omgivende temperatur ikke er for lav, at maskine og tilbehør er godt vedligeholdt, og at arbejdsstykkets størrelse passer til denne maskine.

Tænde og slukke (Fig. A, B)

Der er et hul **30** i udløserkontakten **1** til indsættelse af en lås til aflåsning af værktøjet.

- Du tænder for værktøjet ved at trykke på tænd/sluk-kontakten **1**.
- Slip kontakten for at stoppe værktøjet.

Anvendelse af XPS LED arbejdslyssystem (Fig. B)

BEMÆRK: Geringssaven skal være tilsluttet til en strømkilde.

XPS LED arbejdslyssystemet er udstyret med en tænd-/slukkontakt **31**. XPS LED arbejdslyssystemet er uafhængig af geringssavens udløserkontakt. Lyset behøver ikke være tændt for arbejde med saven.

Sådan skærer du gennem en eksisterende blyantstreg på et stykke træ:

- Tænd for XPS systemet, træk derefter ned i driftshåndtaget for at bringe savklingen **7** tæt til træet. Klingens skygge vil blive vist på træet.
- Ret blyantstregen ind efter hjørnet på klingens skygge. Det kan være nødvendigt at justere gerings- eller smigvinklerne til nøjagtigt at matche blyantstregen.

Krops- og håndposition (Fig. N)

Korrekt placering af din krop og hænder under arbejde med geringssaven, vil gøre det lettere at skære mere nøjagtigt og mere sikkert.



ADVARSEL:

- Anbring aldrig dine hænder tæt ved skæreamrådet.
- Anbring ikke dine hænder tættere end på end 100 mm fra klingens.
- Hold arbejdsområdet tæt imod bordet og afskærmningen under skæring. Hold dine hænder i denne position, indtil kontakten er blevet udløst, og klingens helt er stoppet.
- Foretag altid tørkørsler (uden strøm), før du afslutter snit, så du kan kontrollere klingens sti.
- Kryds ikke dine hænder.
- Hold begge fødder solidt plantet på gulvet og oprethold en korrekt balance.
- Når du flytter geringsarmen til venstre og højre, følg den og stå lidt til siden for savklingen.

Grundlæggende savsnit

Vertikalt lige tværsnit (Fig. A, B, N)

BEMÆRK: Brug 250 mm savklinger med 30 mm spændehuller for at opnå de ønskede skærekapaciteter.

- Du hæver savhovedet **27** til dens højeste position ved at trykke savhovedet ned **27** og trække låseknappen ud **25**. Udløs det nedadgående tryk og lad savhovedet hæve til dets fulde højde.
- Tryk på geringslåsen **11** flyt derefter armen til 0° position.
- Udløs geringslåsen.
- Sørg altid for at geringslåsen er korrekt låst før skæring.
- Anbring det træ, der skal skæres imod den glidende afskærmning **15** og fastgør den med en materialeholder **19**.
- Tag fat i driftshåndtaget og tryk beskyttelsesskærmens udløsergreb **2** ned for at udløse beskyttelsesskærmen. Tryk på udløserkontakten **1** for at starte motoren. Det anbefales at starte skæringen tæt ved afskærmningen.
- Tryk hovedet ned så klingens kan skære gennem træet og indsæt savsnitpladen **9** af plastik.
- Efter færdiggørelse af snittet, sluk for kontakten og vent, indtil savklingen står helt stille, før hovedet returneres til dens øverste hvilestilling.

**ADVARSEL:**

- For nogle plastikprofilyper anbefales det at følge sekvensen i modsat rækkefølge.
- Den nederste beskyttelsesskærm på klingens er designet til at lukke hurtigt, når grebet 2 udløses. Hvis den ikke gør det, få savens serviceret af et autoriseret DEWALT værksted.

Udførelse af et glidende snit (Fig. A, B, O)

1. Drej skinnelåsegrebet 17 for at løse det.
2. Skub savhovedet 27 ned, træk låseknappen 25 ud og lad saven hæve til dens højeste position.
3. Anbring det træ, der skal skæres imod den glidende afskærmning 15 og fastgør den med en materialeholder 19.
4. Sænk savhovedet og træk den til enden på dens vandring.
5. Tryk på beskyttelsesskærmens udløsergreb 2 for at udløse beskyttelsesskærmen. Tryk på udløserkontakten 1 for at starte motoren.
6. Tryk hovedet helt ned for at tillade klingens at skære gennem træet og skub hovedet tilbage for at fuldføre snittet.
7. Efter færdiggørelse af snittet, sluk for kontakten og vent, indtil savklingen står helt stille, før hovedet returneres til dens øverste hvilestilling.



ADVARSEL: Husk at låse savhovedet i den bageste position, når de glidende snit er afsluttede.

Vertikalt geringstværsnit (Fig. (Fig. A, P))

1. Tryk på geringslåsen 11. Flyt armen til venstre eller højre til den ønskede vinkel.
2. Geringslåsen vil automatisk lokalisere ved 0°, 15°, 22,5°, 31,62°, 45° og 50° såvel venstre som højre. Hvis der ønskes en mellemliggende vinkel, hold godt fast i hovedet og lås det ved at stramme geringslåsen.
3. Sørg altid for at geringslåsen er korrekt låst før skæring.
4. Fortsæt som for vertikale lige tværsnit.



ADVARSEL: Ved geringsskæring af den ene ende af et stykke træ med en lille afskæring, placér træet for sikre, at afskæringen sker til den side af klingens, der har den største vinkel imod afskærmningen, dvs.

- venstre gering, tværsnit til højre
- højre gering, tværsnit til venstre

Smigskæringer (Fig. H, K, Q)

Smigvinkler kan indstilles fra 0° til 48° til venstre. Der kan skæres smig op til 45° med smigarmen indstillet mellem nul og maksimalt 45° smigposition til højre eller venstre.

1. Lås den glidende afspærring op 40 og flyt afskærmningen væk fra klingens.
2. Løsn smigholdegrebet 21 og indstil smig som ønsket.
3. Indstil tilsidesættelsesknappen 22 hvis nødvendigt.
4. Hold hovedet fast og lad det ikke falde.
5. Spænd smigholdegrebet 21 godt.
6. Skub afskærmningen imod klingens og kontrollér, at den ikke rører ved klingens, spænd derefter låsegrebet til afskærmningen ved at dreje det med uret.
7. Fortsæt som for vertikale lige tværsnit.

Skæring af ikke jernholdigt metaller

Ved skæring i ikke jernholdige metaller skal maskinen kun bruges til at udføre vertikale lige og geringstværsnit i geringsssavfunktionen. Vi anbefaler, at smig- og kombinerede geringssnit ikke udføres i ikke jernholdige metaller. Maskinen er ikke beregnet til skæring i jernholdige metaller.

- Brug altid en materialeholder ved skæring i ikke jernholdige metaller. Kontrollér at arbejdsemnet er forsvarligt fastgjort.
- Anvend udelukkende savklinger, der er kvalificeret til skæring i ikke jernholdige metaller.
- Ved brug af smøremidler anvend udelukkende voks eller adskillelsesspray. Brug ikke emulsioner eller lignende væsker.



ADVARSEL: Brug IKKE en støvpose eller støvudsuger under skæring af ikke-jernholdige materialer. Risiko for antændelse ved varme partikler..

Glatheden af alle snit afhænger af et antal variable, dvs. det materiale der skæres. Hvis du ønsker meget glatte snit til kantprofiler og andet præcisionsarbejde, vil en skarp (60-tandet hårdmetal) klinge og en langsommere, jævn snithastighed frembringe de ønskede resultater.

Fastspænding af arbejdsmateriale (Fig. T)

ADVARSEL: Et arbejdsemne, der er fastspændt, afbalanceret og sikkert før et snit, kan komme ud af balance, efter snittet er afsluttet. En last ude af balance kan vippe saven eller det, saven er fastgjort til, som fx et bord eller en arbejdsbænk. Ved udførelse af et snit, der kan komme ud af balance, understøt arbejdsemnet korrekt og kontrollér, at saven er fastboltet til en stabil overflade. Det kan resultere i personskade.



ADVARSEL: Fastspændingsfoden skal forblive fastspændt over savfundamentet, hver gang holder anvendes. Fastspænd altid arbejdsemnet til savfundamentet – ikke til andre dele af arbejdsområdet. Kontrollér at fastspændingsfoden ikke er fastspændt på hjørnet af savfundamentet.



FORSIGTIG: Anvend altid en arbejdsklemme til at opretholde kontrollen og nedsætte risikoen for personskade og ødelæggelse af arbejdsemnet.

Du får de bedste resultater ved at bruge den materialeholder 19, der er lavet til brug sammen med din sav.

Brug altid en materialeholder ved skæring i ikke jernholdige metaller. Kontrollér at arbejdsemnet er forsvarligt fastgjort.

Sådan installeres holder

1. Indsæt den i hullet bag ved anslaget. Holderen 19 skal vende imod geringsssavens bagside. Kontrollér at rillen på holderstangen er helt indsat i geringsssavens fundament. Hvis rillen er synlig, vil holderen ikke være sikret.
2. Drej holderen 180° imod geringsssavens forside.
3. Løsn grebet for at justere holderen op eller ned, brug derefter finjusteringsgrebet til at fastgøre arbejdsemnet.

BEMÆRK: Anbring holderen på højre side af fundamentet under smigskæring. FORETAG ALTID TØRKØRSLER (UDEN STRØM), FØR DU AFSLUTTER SNIT, SÅ DU KAN KONTROLLERER KLINGENS STI. SØRG FOR AT HOLDEREN IKKE FORSTYRRER SAVENS ELLER BESKYTTELSSESKÆRMENES FUNKTIONER.



ADVARSEL: Kontrollér at materialet ikke kryber under skæring; fastspænd det godt på plads. Lad altid klingens komme til et fuldt stop, før armen hæves. Hvis der stadig er små træsplinter, som stikker ud af enden på arbejdsemnet, sæt et stykke afdækningstape på træet, hvor snittet skal være. Sav gennem tapen og fjern omhyggeligt tapen efter afslutning.

Kombineret gering (Fig. R, S)

Dette snit er en kombination af et gerings- og smigsnit. Det er denne type snit, der bruges til at lave rammer eller kasser med skrånede sider som den, der er vist i Figur R.

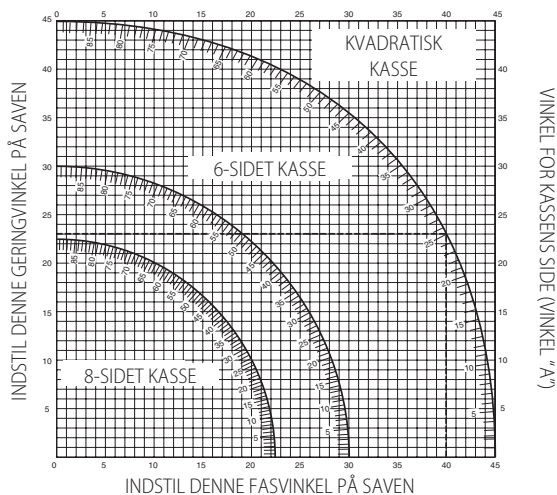


ADVARSEL: Hvis skærevinklen varierer fra snit til snit, kontrollér at smiglåsegrebet og geringslåseknappen er spændt korrekt. De skal være spændte, efter der er foretaget nogen ændringer af smig eller gering.



ADVARSEL: Saven skal fastsættes på en basestøtte ved udførelse af kombinationssnit for at forhindre, at den vælter (Fig. S).
Se **Bænkmontering**.

- Oversigten vist nedenfor vil hjælpe dig med at vælge de korrekte smig- og geringsindstillinger for fælles kombinerede geringssnit.
- Du bruger oversigten ved at vælge den ønskede vinkel "A" (Fig. R) på dit projekt og finde denne vinkel på den passende bue i oversigten. Fra dette punkt følg oversigten lige ned for at finde den korrekte smigvinkel og lige over for at finde den korrekte geringsvinkel.



1. Indstil din sav til de foreskrevne vinkler og foretag et par prøvesnit.
2. Øv dig i at sætte de skårne stykker sammen.
Eksempel: Du laver en 4-sidet kasse med 26° udvendige vinkler (vinkel "A") (Fig. R), ved at bruge den øverste højre bu. Find 25° på bueskalaen. Følg den horisontale gennemskårne linje til den ene af siderne for at få geringsvinkelindstillingen på saven (23°). Følg på samme måde den vertikale gennemskårne linje til toppen eller bunden for at få smigvinkelindstillingen på saven (40°). Foretag altid prøvesnit på nogle stykker affaldstræ for at kontrollere indstillingerne på saven.

ADVARSEL: Overskrid aldrig de kombinerede geringsgrænser på 45° smig med 45° venstre eller højre gering.



Støvsamling (Fig. A, U)

ADVARSEL: For at reducere risikoen for personskade skal du slukke for værktøjet og afbryde det fra strømkilden, inden der foretages justeringer, eller der fjernes/monteres tilbehør eller ekstraudstyr. Start ved et uheld kan medføre skader.

ADVARSEL: Visse støvtyper såsom ege- eller bøgestøv er kræftfremkaldende, især i forbindelse med tilsætningsstoffer til træbehandling.

- Brug altid støvsugning.
- Sørg for god udluftning af arbejdsområdet.
- Det anbefales at bære et passende åndedrætsværn.

FORSIGTIG: Arbejd aldrig med denne sav, undtagen støvposen eller DEWALT støvsamler er på plads. Træstøv kan skabe fare for vejtrækning.

FORSIGTIG: Kontrollér og rengør støvposen, hver gang den er blevet brugt.

ADVARSEL: Når du saver i aluminium, skal du fjerne støvposen eller frakoble støvsugeren for at undgå risikoen for brand.

Din geringssav har en indbygget støvåbning 16, som giver mulighed for forbindelse til enten en støvpose (33 mm dyser) eller direkte fastgørelse til DEWALT AirLock (DWW9000-XJ) 34.

Overhold de relevante bestemmelser i dit land for de materialer, der skal bearbejdes.

Sådan fastgøres støvposen

1. Tilpas en støvpose til støvåbningen 16.

Sådan tømmes støvposen

1. Fjern støvposen fra saven, og ryst eller tryk forsigtigt på støvposen for at tømme den.
2. Fastgør igen støvposen på støvåbningen.

Du vil måske bemærke, at ikke alt støv kommer fri af posen. Dette vil ikke påvirke skæreydelsen, men vil reducere effektiviteten af savens støvsopsamling. Hvis du vil gendanne effektiviteten for din savs støvsopsamling, skal du trykke på fjederen inde i støvposen, når du tømmer den og banke den på siden af skraldespanden eller støvbeholderen.

Ekstern støvsuger

Ved støvsugning af tørt støv, der er særligt sundhedsskadeligt eller kræftfremkaldende, skal der anvendes en speciel støvsuger af klasse M.

Tilslutning til en AirLock-kompatibel støvsuger (Fig. U)

Støvåbningen 16 på din geringssav er kompatibel med DEWALT AirLock forbindelsessystemet. AirLock giver mulighed for en hurtig, sikker tilslutning mellem støvsamlerslangen og geringssaven.

1. Kontrollér, at kraven på AirLock-konnektoren 34 står i ulåst position. Ret kærvene på kraven og luftslusekonnektoren ind som vist for ulåste og låste positioner.
2. Skub AirLock stikforbindelsen på støvåbningen 16.
3. Drej kraven til den låste position.

BEMÆRK: Kuglelejerne inde i kraven låses ind i kærven og fastgør tilslutningen. Geringssaven er nu sluttet korrekt til støvsamleren.

VEDLIGEHOLDELSE

Dit DEWALT-elværktøj er beregnet til langvarig brug med minimal vedligeholdelse. Værktøjets fortsatte tilfredsstillende drift afhænger af korrekt vedligeholdelse og rengøring af værktøjet.

ADVARSEL: For at reducere risikoen for personskade skal du slukke for værktøjet og afbryde det fra strømkilden, inden der foretages justeringer, eller der fjernes/monteres tilbehør eller ekstraudstyr. Sørg for, at udløserkontakten er i OFF-position. Utilsigtet start kan medføre kvæstelser.

ADVARSEL: Hvis savklingen er slidt, skal den udskiftes med en ny, skarp klinge.



Smøring

Dette elektriske værktøj skal ikke smøres yderligere.



Rengøring

Kontrollér omhyggeligt savklingens øverste beskyttelsesskærm, den bevægelige nedre beskyttelsesskærm såvel som støvsamlingsrøret for at være sikker på, at de fungerer korrekt. Sørg for at spåner, støv eller partikler fra arbejdsområdet ikke kan føre til blokering af en af funktionerne.

I tilfælde af at fragmenter fra arbejdsområdet sidder fast mellem savklingen og beskyttelsesskærme, skal maskinen frakobles strømforsyningen og de instruktioner, der findes i afsnittet **Ændring eller montering af en ny savklinge** følges. Fjern de fastklemte dele og genmonter savklingen.

ADVARSEL: Blæs støv og snavs ud af hovedhuset med tør luft, lige så snart der samler sig snavs i og omkring luftaftrækket. Bær godkendte beskyttelsesbriller og godkendt støvmaske ved udførelse af denne procedure.

ADVARSEL: Brug aldrig opløsningsmidler eller andre kraftige kemikalier til at rengøre værktøjets ikke-metalliske dele. Disse kemikalier kan svække de materialer, der anvendes i disse dele. Brug en klud, der kun er fugtet med vand og mild sæbe. Lad aldrig væske trænge ind i værktøjet, og nedsænk aldrig nogen del af værktøjet i væske.

ADVARSEL: For at reducere risikoen for kvæstelser skal bordpladen rengøres regelmæssigt.



ADVARSEL: For at reducere risikoen for kvæstelser skal støvopsamlingsystemet rengøres regelmæssigt.

Valgfrit tilbehør



ADVARSEL: Da andet tilbehør end det, som stilles til rådighed af DEWALT, ikke er afprøvet med dette produkt, kan det være farligt at bruge sådant tilbehør med dette værktøj. For at mindske risikoen for personskade, må dette produkt kun anvendes med tilbehør, som anbefales af DEWALT.

Understøtning af lange stykker

- Understøt altid lange stykker.
- For bedste resultater, brug forlængerholderen (DE7023) til at udvide din savs bordbredde (fås hos din forhandler som ekstraudstyr). Understøt lange arbejdsstykker ved hjælp af passende anordninger som fx savbukke eller lignende, så enderne ikke falder ned.

Sortiment af tilgængelige savklinger (anbefalede klinger)

Klingetype	Klindedimensioner	Brug
DT1158-serien 30	250 mm	Til generel anvendelse, længdesavning og afkortning af træ og plastic
DT4282-serien 40	250 mm	TCG til brug til aluminium
DT4226-serien 40	250 mm	ATB til finsavning af bearbejdet og naturligt træ
DT4287-serien 40	250 mm	TCG til ekstra fin savning af bearbejdet og naturligt træ
DT4282-serien 40	250 mm	Skæring af aluminium

Kontakt forhandleren for yderligere oplysninger om korrekt tilbehør.

Miljøbeskyttelse



Separate Sammlung. Produkte und Batterien, die mit diesem Symbol gekennzeichnet sind, dürfen nicht im normalen Hausmüll entsorgt werden.

■ Produkte und Batterien enthalten Materialien, die zurückgewonnen oder recycelt werden können, um den Bedarf an Rohstoffen zu reduzieren. Bitte recyceln Sie elektrische Produkte und Batterien gemäß den lokalen Bestimmungen. Weitere Informationen erhalten Sie unter www.2helpU.com.

KAPP- UND GEHRUNGSSÄGE DWS778

Herzlichen Glückwunsch!

Sie haben sich für ein Gerät von DEWALT entschieden. Langjährige Erfahrung, sorgfältige Produktentwicklung und Innovation machen DEWALT zu einem zuverlässigen Partner für professionelle Anwender von Elektrowerkzeugen.

Technische Daten

		DWS778-QS/GB	DWS778-LX
Spannung	V _{WS}	230	115
Typ		3	3
Aufnahmeleistung	W	1850	1650
Sägeblattdurchmesser	mm	250	250
Aufnahmebohrung Sägeblatt	mm	30	30
Max. Sägeblattrehzahl	min ⁻¹	4300	4100
Frästiefe	mm	85	85
Max. Sägeblattdicke	mm	1,75	1,75
Max. Schnittfuge der Sägeblätter	mm	3	3
Gehrung (Maximaleinstellungen)	links und rechts	50°	50°
Schrägschnitt (Maximaleinstellungen)	links	48°	48°
Doppelgehrungsschnitt	Schrägschnitt	45°	45°
	Gehrungsschnitt	45°	45°
Leistungskennzahlen			
Gerader Schnitt 90°	mm	85 x 305	
Gehrungsschnitt 45°	mm	85 x 215	
Gehrungsschnitt 50°	mm	85 x 198	
Schrägschnitt 45°	mm	58 x 305	
Schrägschnitt 48°	mm	54 x 305	
Gesamtabmessungen	mm	465 x 615 x 390	
Gewicht	kg	17,7	
Noise values and/or vibration values (tri-ax vector sum) according to EN62841-3-9			
L _{PA} (Emissions-Schalldruckpegel)	dB(A)	93	90
L _{WA} (Schallleistungspegel)	dB(A)	106	103
K (Unsicherheit für den angegebenen Schallpegel)	dB(A)	3,0	3,0

Der in diesem Informationsblatt angegebene Vibrations- und/oder Lärmwert wurde gemäß einem standardisierten Test laut EN62841 gemessen und kann für einen Vergleich zwischen zwei Geräten verwendet werden. Er kann zu einer vorläufigen Einschätzung der Exposition verwendet werden.

⚠️ WARNUNG: Der angegebene Vibrations- und/oder Lärmwert bezieht sich auf die Hauptanwendung des Gerätes. Wenn das Gerät jedoch für andere Anwendungen, mit anderem Zubehör oder schlecht gewartet eingesetzt wird, kann der Vibrations- und/oder Lärmwert verschieden sein. Dies kann den Expositionsgrad über die Gesamtbetriebszeit erheblich erhöhen.

Eine Schätzung der Vibrations- und/oder Lärmbelastung sollte auch berücksichtigen, wie oft das Gerät ausgeschaltet wird oder über welche Zeit es zwar läuft, aber nicht wirklich in Betrieb ist. Dies kann die Exposition über die Gesamtbetriebszeit erheblich mindern.

Identifizieren Sie zusätzliche Sicherheitsmaßnahmen, um den Bediener vor den Vibrations- und/oder Lärmauswirkungen zu schützen, wie: Pflege des Werkzeugs und Zubehörs, Hände warm halten (wichtig in Bezug auf Vibrationsauswirkungen), Organisation von Arbeitsmustern.

HINWEIS: Dieses Gerät ist für den Anschluss an ein Stromversorgungssystem mit einer maximale zulässigen Systemimpedanz Z_{max} von 0,25 Ω am Schnittstellenpunkt (Netzanschlusskasten) der Stromversorgung des Benutzers vorgesehen.

Der Benutzer muss sicherstellen, dass dieses Gerät ausschließlich an ein Stromversorgungssystem angeschlossen wird, das den obigen Anforderungen entspricht. Der Benutzer sollte gegebenenfalls das örtliche Stromversorgungsunternehmen nach der Systemimpedanz am Schnittstellenpunkt fragen.

EG-Konformitätserklärung

Maschinenrichtlinie



Kapp- und Gehrungssäge DWS778

DEWALT erklärt hiermit, dass diese unter **Technische Daten** beschriebenen Produkte die folgenden Vorschriften erfüllen:

2006/42/EG, EN62841-1:2015 +AC:2015; EN62841-3-9:2015 +AC:2016-09.

Diese Produkte erfüllen auch die Anforderungen von Richtlinie 2014/30/EU und 2011/65/EU. Für weitere Informationen wenden Sie sich bitte an DEWALT unter der folgenden Adresse oder schauen Sie auf der Rückseite dieser Betriebsanleitung nach.

Der Unterzeichnete ist verantwortlich für die Zusammenstellung des technischen Dossiers und gibt diese Erklärung im Namen von DEWALT ab.

Markus Rompel
Vizepräsident of Engineering, PTE-Europa
DEWALT, Richard-Klinger-Straße 11
D-65510 Idstein, Deutschland
11.07.2019



WARNUNG: Zur Reduzierung der Verletzungsgefahr bitte die Bedienungsanleitung lesen.

Definitionen: Sicherheitsrichtlinien

Im Folgenden wird die Relevanz der einzelnen Warnhinweise erklärt. Bitte lesen Sie das Handbuch und achten Sie auf diese Symbole.



GEFAHR: Weist auf eine unmittelbar drohende gefährliche Situation hin, die, sofern nicht vermieden, zu tödlichen oder schweren Verletzungen führt.



WARNUNG: Weist auf eine möglicherweise gefährliche Situation hin, die, sofern nicht vermieden, zu tödlichen oder schweren Verletzungen führen kann.



VORSICHT: Weist auf eine möglicherweise gefährliche Situation hin, die, sofern nicht vermieden, u. U. zu leichten oder mittelschweren Verletzungen führen kann.

HINWEIS: Weist auf ein Verhalten hin, das nichts mit Verletzungen zu tun hat, aber, wenn es nicht vermieden wird, zu Sachschäden führen kann.



Weist auf ein Stromschlagrisiko hin.



Weist auf eine Brandgefahr hin.

Allgemeine Sicherheitswarnhinweise für Elektrowerkzeuge



WARNUNG: Beachten Sie alle Sicherheitshinweise, Anweisungen, Darstellungen und Daten, die Sie mit dem Gerät erhalten. Wenn Sie die folgenden Anweisungen nicht beachten, kann es zu elektrischem Schlag, Feuer und/oder schweren Verletzungen kommen.

BEWAHREN SIE ALLE WARNHINWEISE UND ANWEISUNGEN ZUM SPÄTEREN NACHSCHLAGEN AUF

Der Begriff „Elektrowerkzeug“ in den Warnhinweisen bezieht sich auf Ihr netzbetriebenes Elektrowerkzeug (mit Kabel) oder auf Ihr akkubetriebenes (kabelloses) Elektrowerkzeug.

1) Sicherheit im Arbeitsbereich

- Halten Sie den Arbeitsbereich sauber und gut ausgeleuchtet.** Unaufgeräumte oder dunkle Bereiche begünstigen Unfälle.
- Betreiben Sie das Elektrowerkzeug nicht in explosionsgefährdeten Umgebungen, in denen sich z. B. brennbare Flüssigkeiten, Gase oder Staub befinden.** Elektrowerkzeuge erzeugen Funken, die den Staub oder die Dämpfe entzünden können.
- Halten Sie Kinder und Zuschauer fern, während Sie ein Elektrogerät betreiben.** Ablenkung kann dazu führen, dass Sie die Kontrolle über das Gerät verlieren.

2) Elektrische Sicherheit

- Der Stecker des Elektrogerätes muss in die Steckdose passen. Ändern Sie niemals den Stecker in irgendeiner Form. Verwenden Sie keinerlei Adapterstecker an geerdeten Elektrogeräten.** Unveränderte Stecker und passende Steckdosen mindern die Gefahr eines elektrischen Schlages.
- Vermeiden Sie Körperkontakt mit geerdeten Flächen, wie Rohre, Radiatoren, Herde und Kühlgeräte.** Es besteht eine erhöhte Gefahr für einen elektrischen Schlag, wenn Ihr Körper geerdet ist.
- Setzen Sie Elektrogeräte keinem Regen oder feuchter Umgebung aus.** Wenn Wasser in das Elektrogerät eindringt, erhöht sich die Gefahr eines elektrischen Schlages.
- Überlasten Sie das Kabel nicht. Verwenden Sie niemals das Kabel, um das Elektrogerät zu tragen oder durch Ziehen vom Netz zu trennen. Halten Sie das Kabel fern von Hitze, Öl, scharfen Kanten oder beweglichen Teilen.** Beschädigte oder verhedderte Kabel erhöhen die Gefahr eines elektrischen Schlages.
- Wenn Sie ein Elektrogerät im Freien betreiben, verwenden Sie ein für den Außeneinsatz geeignetes Verlängerungskabel.** Die Verwendung von für den Außeneinsatz geeigneten Kabeln mindert die Gefahr eines elektrischen Schlages.
- Wenn der Betrieb eines Elektrogerätes in feuchter Umgebung unumgänglich ist, verwenden Sie eine durch einen Fehlerstromschutzschalter (FI-Schalter oder Rcd) geschützte Stromversorgung.** Der Einsatz eines Fehlerstromschutzschalters mindert die Gefahr eines elektrischen Schlages.

3) Sicherheit von Personen

- Seien Sie aufmerksam, achten Sie darauf, was Sie tun, und gehen Sie mit Vernunft an die Arbeit mit einem Elektrowerkzeug. Benutzen Sie kein Elektrowerkzeug, wenn Sie müde sind oder unter dem Einfluss von Drogen, Alkohol oder Medikamenten stehen.** Ein Moment der Unachtsamkeit beim Betrieb eines Elektrogerätes kann zu schweren Verletzungen führen.
- Tragen Sie persönliche Schutzausrüstung und immer eine Schutzbrille.** Das Tragen persönlicher Schutzausrüstung, wie Staubmaske, rutschfeste Sicherheitsschuhe, Schutzhelm oder

Gehörschutz, je nach Art und Einsatz des Elektrowerkzeuges, verringert das Risiko von Verletzungen.

- Vermeiden Sie unbeabsichtigtes Starten. Vergewissern Sie sich, dass der Schalter in der AUS-Position ist, bevor Sie das Gerät an die Stromversorgung und/oder an den Akku anschließen oder wenn Sie das Gerät aufnehmen oder tragen.** Wenn Sie beim Tragen des Elektrowerkzeuges den Finger am Schalter haben oder das Gerät eingeschaltet an die Stromversorgung anschließen, kann dies zu Unfällen führen.
 - Entfernen Sie alle Einstellschlüssel oder Werkzeuge, bevor Sie das Elektrogerät einschalten.** Werkzeuge oder Schlüssel, die an rotierenden Teilen des Elektrogerätes angebracht sind, können zu Verletzungen führen.
 - Vermeiden Sie eine abnormale Körperhaltung. Sorgen Sie für einen sicheren Stand und halten Sie jederzeit das Gleichgewicht.** Dadurch können Sie das Elektrowerkzeug in unerwarteten Situationen besser kontrollieren.
 - Tragen Sie geeignete Kleidung. Tragen Sie keine weite Kleidung und keinen Schmuck. Halten Sie Haare und Kleidung von beweglichen Teilen fern.** Lose sitzende Kleidung, Schmuck oder lange Haare können sich in den beweglichen Teilen verfangen.
 - Wenn Geräte für den Anschluss an eine Staubabsaugung und Staubsammlung vorgesehen sind, vergewissern Sie sich, dass diese richtig angeschlossen sind und verwendet werden.** Der Einsatz von Staubsaugern kann staubbedingte Gefahren mindern.
 - Vermeiden Sie, durch die häufige Nutzung des Werkzeugs in einen Trott zu verfallen und Prinzipien für die Werkzeugsicherheit zu ignorieren.** Eine unachtsame Aktion kann im Bruchteil einer Sekunde zu schweren Verletzungen führen.
- #### 4) Verwendung und Pflege des Elektrogerätes
- Überlasten Sie das Elektrogerät nicht. Verwenden Sie das für Ihre Arbeit passende Elektrogerät.** Das richtige Gerät wird die Aufgabe besser und sicherer erledigen, wenn es bestimmungsgemäß verwendet wird.
 - Benutzen Sie kein Elektrowerkzeug, dessen Schalter defekt ist.** Ein Elektrowerkzeug, das sich nicht mehr ein- oder ausschalten lässt, ist gefährlich und muss repariert werden.
 - Trennen Sie den Stecker vom Netz und/ oder den Akku (sofern abnehmbar) vom Elektrowerkzeug, bevor Sie Einstellungen am Gerät vornehmen, Zubehör wechseln oder es aufbewahren.** Diese Vorbeugemaßnahmen mindern die Gefahr, dass das Elektrogerät unbeabsichtigt startet.
 - Bewahren Sie nicht verwendete Elektrogeräte für Kinder unerreichbar auf und lassen Sie nicht zu, dass Personen ohne Erfahrung mit dem Elektrogerät oder mit diesen Anweisungen das Elektrogerät bedienen.** Elektrogeräte sind in den Händen nicht geschulter Personen gefährlich.
 - Elektrowerkzeuge und Zubehör müssen gepflegt werden. Prüfen Sie, ob bewegliche Teile verzogen oder ausgeschlagen, ob Teile gebrochen oder in einem Zustand sind, der den Betrieb des Elektrogerätes beeinträchtigen kann. Bei Beschädigungen lassen Sie das Elektrogerät reparieren, bevor Sie es verwenden.** Viele Unfälle entstehen wegen mangelnder Wartung der Elektrogeräte.
 - Halten Sie Schneidwerkzeuge scharf und sauber.** Richtig gewartete Schneidwerkzeuge mit scharfen Klingen blockieren seltener und sind leichter unter Kontrolle zu halten.
 - Verwenden Sie Elektrogeräte, Zubehör und Einsätze (Bits) usw. gemäß diesen Anweisungen und unter Berücksichtigung der Arbeitsbedingungen und der Aufgabe.** Wenn Sie das Elektrogerät für Aufgaben verwenden, die nicht bestimmungsgemäß sind, kann dies zu gefährlichen Situationen führen.
 - Halten Sie die Griffe trocken, sauber und frei von Öl und Fett.** Rutschige Griffe und Oberflächen unterbinden die

sichere Bedienbarkeit und Kontrolle über das Werkzeug in unerwarteten Situationen.

5) Service

- a) **Lassen Sie Ihr Elektrowerkzeug nur von qualifiziertem Fachpersonal und nur mit Original- Ersatzteilen reparieren.** Damit wird sichergestellt, dass die Sicherheit des Gerätes erhalten bleibt.






Sicherheitsanweisungen für Gehrungssägen

- a) **Gehrungssägen sind für das Sägen von Holz oder holzähnlichen Produkten ausgelegt. Diese dürfen nicht mit Trennschleifscheiben zum Trennen von Metallen verwendet werden, beispielsweise Stangen, Stäbe, Bolzen, usw.** Schleifstaub führt dazu, dass drehende Teile blockieren, z. B. die untere Schutzvorrichtung. Durch Funken beim Trennschneiden können die untere Schutzvorrichtung, der Sägeschlitzzeinsatz und andere Kunststoffteile einbrennen.
- b) **Verwenden Sie nach Möglichkeit stets Schraubklemmen, um das Werkstück einzuspannen. Wenn Sie das Werkstück mit der Hand fixieren, müssen Sie Ihre Hand mindestens 100 mm von beiden Seiten des Sägeblatts fernhalten. Nutzen Sie diese Säge nicht zum Schneiden von Teilen, die zu klein sind, um sicher eingespannt oder mit der Hand gehalten zu werden. Wenn sich Ihre Hand zu nahe am Sägeblatt befindet, besteht ein höheres Verletzungsrisiko durch Kontakt mit dem Sägeblatt.**
- c) **Das Werkstück muss fest stehen und eingespannt sein oder gegen die Eingrenzung und den Tisch gestützt werden. Führen Sie das Werkstück nicht zum Sägeblatt oder schneiden Sie es auf irgendeine Art „frei Hand“.** Nicht fixierte oder bewegliche Werkstücke können mit hohen Geschwindigkeiten weggeschleudert werden und zu Verletzungen führen.
- d) **Drücken Sie die Säge durch das Werkstück. Ziehen Sie die Säge nicht durch das Werkstück. Um einen Schnitt zu machen, heben Sie den Sägekopf an, ziehen Sie diesen ohne zu schneiden über das Werkstück, starten Sie den Motor, drücken Sie den Sägekopf nach unten, und drücken Sie die Säge durch das Werkstück.** Das Schneiden bei Zugspannung führt oft dazu, dass das Sägeblatt aus dem Werkstück steigt und die Sägeblattbaugruppe gewaltsam in Richtung des Bedieners schleudert.
- e) **Bringen Sie Ihre Hände nie in die vorgesehene Schnittlinie, wieder vor noch hinter das Sägeblatt.** Das Abstützen des Werkstücks „über Kreuz“, d. h. das Halten des Werkstücks mit der linken Hand auf der rechten Seite des Sägeblatts und umgekehrt, ist sehr gefährlich.
- f) **Greifen Sie beim Entfernen von Holzabfällen oder aus anderen Gründen mit den Händen auf beiden Seiten des Sägeblatts nicht näher als 100 mm hinter die Schutzabdeckung, während das Sägeblatt dreht.** Die unmittelbare Nähe des drehenden Sägeblatts ist unter Umständen nicht für Sie erkennbar und kann zu schweren Verletzungen führen.
- g) **Untersuchen Sie das Werkstück vor dem Schneiden. Wenn das Werkstück bogenförmig oder gekrümmt ist, spannen Sie es mit der nach außen gebogenen Fläche in Richtung des Anschlags ein. Stellen Sie immer sicher, dass es entlang der Schnittlinie keinen Spalt zwischen Werkstück, Anschlag und Tisch gibt.** Bogenförmige oder gekrümmte Werkstücke können verdrehen oder verrutschen und dazu führen, dass das Sägeblatt beim Schneiden verklemt. Daher dürfen sich keine Nägel oder anderen Fremdkörper im Werkstück befinden.
- h) **Verwenden Sie die Säge nicht, bis alle Werkzeuge, Hölzer, Abfälle, usw. vom Tisch entfernt wurden, mit Ausnahme des Werkstücks.** Kleine Rückstände, lose Holzstücke oder andere Objekte können bei Kontakt zum drehenden Sägeblatt mit hoher Geschwindigkeit weggeschleudert werden.
- i) **Schneiden Sie immer nur jeweils ein Werkstück.** Übereinander gestapelte Werkstücke können nicht angemessen eingespannt oder fixiert werden und können beim Schneiden verrutschen oder zum Blockieren des Sägeblatts führen.
- j) **Stellen Sie vor der Nutzung sicher, dass die Gehrungssäge auf einer ebenen, festen Arbeitsoberfläche montiert bzw. positioniert ist.** Eine ebene und feste Arbeitsoberfläche verringert das Risiko, dass die Gehrungssäge instabil wird.
- k) **Planen Sie Ihre Arbeit. Wenn Sie den Gehrungswinkel ändern, stellen Sie stets sicher, dass der einstellbare Anschlag korrekt eingestellt ist, um das Werkstück zu stützen und dieser das Sägeblatt oder die Schutzvorrichtung nicht blockiert.** Bewegen Sie das Sägeblatt, ohne das Werkzeug auf „ON (EIN)“ zu schalten und ohne ein Werkstück auf dem Tisch, durch einen vollständigen simulierten Schnitt, um sicherzustellen, dass es keine Blockaden gibt oder Gefahr besteht, dass der Anschlag getroffen wird.
- l) **Stellen Sie für Werkstücke, die breiter oder länger als der Tisch sind, eine angemessene Stütze bereit, beispielsweise Tischverlängerungen, Sägeböcke, usw.** Werkstücke, die länger oder breiter als der Tisch der Gehrungssäge sind, können bei unsachgemäßer Abstützung abkippen. Wenn das abgetrennte Holzstück oder Werkstück abkippt, kann es die untere Schutzvorrichtung anheben oder durch das drehende Sägeblatt weggeschleudert werden.
- m) **Verwenden Sie keine Personen als Ersatz für Tischverlängerungen bzw. als zusätzliche Stütze.** Unzureichende Unterstützung des Werkstücks kann dazu führen, dass Sägeblatt oder Werkstück beim Schneidvorgang verkleben oder verrutschen, so dass Sie und der Helfer in das drehende Sägeblatt gezogen werden.
- n) **Das abgetrennte Teil darf nicht blockiert oder anderweitig gegen das drehende Sägeblatt gedrückt werden.** Wenn kein Platz mehr vorhanden ist, z. B. durch einen Längenanschlag, könnte sich das abgetrennte Holzstück am Sägeblatt verkeilen und gewaltsam weggeschleudert werden.
- o) **Verwenden Sie stets Schraubklemmen oder Vorrichtungen, die zum ordnungsgemäßen Abstützen von Stangen oder Rohren konzipiert sind.** Stangen tendieren dazu, beim Schneiden wegzurollen, wodurch sich das Sägeblatt „festbeißt“ und das Werkstück und Ihre Hand in das Sägeblatt einzieht.
- p) **Lassen Sie das Sägeblatt die volle Drehzahl erreichen, bevor Sie es in Kontakt mit dem Werkstück bringen.** Dadurch wird das Risiko verringert, dass das Werkstück weggeschleudert wird.
- q) **Wenn Werkstück oder Sägeblatt blockiert werden, schalten Sie die Gehrungssäge aus. Warten Sie, bis alle beweglichen Teile vollständig zum Stillstand gekommen sind, ziehen Sie den Stecker aus der Steckdose, und/oder entfernen Sie das Akkupack. Dann können Sie die Blockade entfernen.** Das Fortsetzen des Sägevorgangs mit verklebtem Werkstück kann zum Kontrollverlust und Schäden an der Gehrungssäge führen.
- r) **Wenn der Schnitt abgeschlossen ist, lassen Sie den Schalter los. Halten Sie den Sägekopf nach unten und warten Sie, bis das Sägeblatt stoppt, bevor Sie das abgetrennte Holzstück entfernen.** Das Greifen mit der Hand in die Nähe des drehenden Sägeblatts ist sehr gefährlich.
- s) **Halten Sie den Griff fest, wenn Sie einen unvollständigen Schnitt machen oder den Schalter loslassen, bevor der Sägekopf komplett in der unteren Stellung ist.** Die Bremswirkung der Säge kann dazu führen, dass der Sägekopf plötzlich nach unten gezogen wird; das stellt ein Verletzungsrisiko dar.

Zusätzliche Sicherheitshinweise für Gehrungssägen



WARNUNG: Verbinden Sie das Gerät nicht mit der Stromversorgung, ehe die Anweisungen vollständig gelesen und verstanden worden sind.

- **BEDIENEN SIE DIESE MASCHINE NICHT**, bevor die Einheit komplett montiert und gemäß Anweisungen installiert worden ist. Eine falsch montierte Maschine kann schwere Verletzungen verursachen.
 - **FRAGEN SIE** Ihren Vorgesetzten, Einweiser oder eine andere qualifizierte Person, wenn Sie mit dem Betrieb dieser Maschine nicht gründlich vertraut sind. Wissen ist Sicherheit.
 - **VERGEWISSERN SIE SICH**, dass das Sägeblatt in der richtigen Richtung dreht. Die Zähne des Sägeblatts sollten gemäß Markierung auf der Säge in die Drehrichtung zeigen.
 - **ZIEHEN SIE ALLE KLEMMGRIFFE**, Feststellknöpfe und Hebel vor dem Betrieb fest. Lose Klemmen können dazu führen, dass Teile oder Werkstücke mit hohen Geschwindigkeiten weggeschleudert werden.
 - **STELLEN SIE SICHER**, dass alle Sägeblätter und Sägeblattklemmen sauber sind, die Vertiefungen der Sägeblattklemmen am Sägeblatt sind und die Spindelschraube festgezogen ist. Eine lose oder unsachgemäße Sägeblattklemme kann zu Schäden an der Säge und möglichen Verletzungen führen.
 - **BETREIBEN SIE DIE SÄGE AUSSCHLIESSLICH MIT DER VORGESCHRIEBENEN SPANNUNG**. Anderenfalls können Überhitzung, Schäden am Werkzeug und Verletzungen auftreten.
 - **BLOCKIEREN SIE NIE DEN LÜFTER**, um die Antriebswelle zu stoppen. Anderenfalls können Schäden am Werkzeug und Verletzungen auftreten.
 - **BRINGEN SIE NIEMALS EINEN TEIL IHRES KÖRPERS IN DEN WEG DES SÄGEBLATTS**. Dies wird zu Verletzungen führen.
 - **TRAGEN SIE NIEMALS EIN SÄGEBLATTSCHMIERMITTEL AUF EIN LAUFENDES SÄGEBLATT AUF**. Das Auftragen von Schmiermittel kann dazu führen, dass Ihre Hände in das Sägeblatt gelangen und schwere Verletzungen verursachen.
 - **HALTEN SIE IHRE HÄNDE NICHT** in der Nähe des Sägeblatts, wenn die Säge an die Stromversorgung angeschlossen ist. Die versehentliche Aktivierung des Sägeblatts kann zu schweren Verletzungen führen.
 - **GREIFEN SIE NIEMALS AN ODER HINTER DAS SÄGEBLATT**. Das Sägeblatt kann schwere Verletzungen verursachen.
 - **GREIFEN SIE NIEMALS UNTER DIE SÄGE**, es sei denn, diese ist von der Stromversorgung getrennt und ausgeschaltet. Der Kontakt mit dem Sägeblatt kann zu Verletzungen führen.
 - **SICHERN SIE DIE MASCHINE AUF EINEM STABILEN, STÜTZENDEN UNTERGRUND**. Vibrationen können dazu führen, dass die Maschine verrutscht, wandern oder umkippt und schwere Verletzungen verursacht.
 - **VERWENDEN SIE AUSSCHLIESSLICH QUERSCHNITT-SÄGEBLÄTTER**, die zur Nutzung mit Gehrungssägen empfohlen werden. Verwenden Sie keine Sägeblätter mit Hartmetallspitzen, deren Hakenwinkel größer als 7 Grad ist. Verwenden Sie keine Sägeblätter mit tiefen Schlitzen. Diese können abweisen, die Schutzvorrichtung berühren und somit Schäden an der Maschine und/oder schwere Verletzungen verursachen.
 - **VERWENDEN SIE AUSSCHLIESSLICH SÄGEBLÄTTER MIT KORREKTER GRÖSSE UND KORREKTEM TYP**, die für dieses Werkzeug festgelegt sind, um Schäden an der Maschine und/oder schwere Verletzungen zu vermeiden (im Einklang mit EN847-1).
 - **UNTERSUCHEN SIE DAS SÄGEBLATT AUF RISSE** oder andere Schäden, bevor Sie es in Betrieb nehmen. Ein gerissenes oder beschädigtes Sägeblatt kann sich lösen, Teile davon können mit hohen Geschwindigkeiten weggeschleudert werden und zu schweren Verletzungen führen. Ersetzen Sie gerissene oder beschädigte Sägeblätter unverzüglich. Beachten Sie die auf dem Sägeblatt angegebene Höchstzahl.
 - **REINIGEN SIE DAS SÄGEBLATT UND DIE SÄGEBLATTKLEMMEN** vor dem Betrieb. Die Reinigung des Sägeblatts und der Sägeblattklemmen ermöglicht Ihnen, diese auf Schäden zu überprüfen. Gerissene oder beschädigte Sägeblätter oder Sägeblattklemmen können sich lösen, und Teile davon können mit hohen Geschwindigkeiten weggeschleudert werden und zu schweren Verletzungen führen.
 - **DIE MAXIMALDREHZAHLE DES SÄGEBLATTS** muss immer größer als oder mindestens gleich groß wie die auf dem Typenschild des Werkzeugs angegebene Drehzahl sein.
 - **DER SÄGEBLATTDURCHMESSER** muss mit den Angaben auf dem Typenschild des Werkzeugs übereinstimmen.
 - **VERWENDEN SIE KEINE VERBOGENEN SÄGEBLÄTTER**. Überprüfen Sie, ob das Sägeblatt frei läuft und keine Vibrationen aufweist. Ein schwingendes Sägeblatt kann zu Maschinenschäden und/oder schweren Verletzungen führen.
 - **VERWENDEN SIE KEINE** Schmiermittel oder andere Reinigungsmittel (besonders Spray oder Aerosole) in der Nähe der Kunststoff-Schutzvorrichtung. Das verwendete Polycarbonatmaterial der Schutzvorrichtung reagiert empfindlich auf bestimmte Chemikalien.
 - **DIE SCHUTZVORRICHTUNGEN MÜSSEN VORHANDEN** und einsatzbereit sein.
 - **VERWENDEN SIE STETS DEN SÄGESCHLITZ, UND ERSETZEN SIE DIESE PLATTE BEI BESCHÄDIGUNG**. Kleinere Spanansammlungen unter der Säge können das Sägeblatt stören oder beim Sägen zur Instabilität des Werkstücks führen.
 - **VERWENDEN SIE AUSSCHLIESSLICH SÄGEBLATTKLEMMEN, DIE FÜR DIESES WERKZEUG FESTGELEGT SIND**, um Maschinenschäden und/oder schwere Verletzungen zu vermeiden.
 - **VERWENDEN SIE IMMER** das korrekte Sägeblatt für das jeweilige Material.
 - **BEFREIEN SIE DIE MOTORLUFTSCHLITZE** von Spänen und Sägestaub. Verstopfte Motorluftschlitzlöcher können zur Überhitzung der Maschine führen, sodass diese beschädigt wird und möglicherweise einen Kurzschluss verursacht, der zu schweren Verletzungen führt.
 - **ARRETIEREN SIE DEN SCHALTER NIE IN DER STELLUNG „ON“ (EIN)**. Dies könnte zu schweren Verletzungen führen.
 - **STELLEN SIE SICH NIEMALS AUF DAS WERKZEUG**. Es können schwere Verletzungen entstehen, wenn das Werkzeug kippt oder wenn das Schneidwerkzeug versehentlich berührt wird.
-  **WARNUNG:** Beim Sägen von Kunststoffen, Holz, das mit einer Beschichtung gegen das Auslaufen von Pflanzensaft versehen ist, und anderen Materialien kann sich geschmolzenes Material auf den Spitzen und dem Körper des Sägeblatts ansammeln, wodurch das Risiko des Überhitzens und Blockierens der Klinge beim Schneiden erhöht wird.
-  **WARNUNG:** Tragen Sie immer geeigneten Gehörschutz. Unter bestimmten Bedingungen und je nach Anwendungsdauer kann das Geräusch dieses Produktes zu Hörverlust führen. Beachten Sie die folgenden Faktoren, die sich auf die Lärmexposition auswirken:
- Verwenden Sie speziell konstruierte, Lärm mindernde Sägeblätter,
 - Verwenden Sie nur ordnungsgemäß geschärfte Sägeblätter, und
 - Verwenden Sie speziell entwickelte Sägeblätter mit Geräuschunterdrückung.
-  **WARNUNG:** VERWENDEN SIE IMMER eine Schutzbrille. Normale Brillen sind KEINE Schutzbrillen. Verwenden Sie eine Atemmaske bei stauberzeugenden Arbeiten.
-  **WARNUNG:** Bei Verwendung dieses Werkzeugs kann Staub erzeugt/oder verteilt werden, der zu permanenten Erkrankungen der Atemwege oder anderen Verletzungen führen kann.
-  **WARNUNG:** Einige Stäube, die durch Maschinenschleifen, Sägen, Schleifen, Bohren oder durch andere Bautätigkeiten entstehen, enthalten Chemikalien, die dafür bekannt sind, Krebs, Fehlgeburten oder andere reproduktive Schäden zu verursachen. Diese Chemikalien sind zum Beispiel:
- Blei aus auf Blei basierenden Farben,
 - Kristalline Kieselerde von Ziegelsteinen und Zement oder anderem Mauerwerk, und
 - Arsen oder Chrom von chemisch behandeltem Bauholz.
- Ihr Risiko in Bezug auf diese Stoffe variiert und hängt davon ab, wie oft Sie diese Art von Arbeit machen. Um die Belastung durch diese Chemikalien zu minimieren, sollten Sie: In einem gut belüfteten Bereich arbeiten und genehmigte Schutzausrüstung verwenden. So zum Beispiel Staubschutzmasken, die speziell für das Ausfiltern von mikroskopischen Partikeln konstruiert wurden.

- **Vermeiden Sie längeren Kontakt mit Staub vom Motorschleifen, Sägen, Schleifen, Bohren und anderen Bautätigkeiten.** Tragen Sie Schutzkleidung und waschen Sie betroffene Stellen mit Seife und Wasser. Wenn Staub in den Mund oder die Augen gelangt oder auf der Haut bleibt, können schädliche Chemikalien absorbiert werden.

! WARNUNG: Bei Verwendung dieses Werkzeugs kann Staub erzeugt/ oder verteilt werden, der zu permanenten Erkrankungen der Atemwege oder anderen Verletzungen führen kann. Verwenden Sie stets eine zugelassene Atemschutzvorrichtung, die für die Staubbelastung geeignet ist.

! WARNUNG: Wir empfehlen die Verwendung einer Fehlerstromschutzeinrichtung mit einem Nennfehlerstrom von maximal 30mA.

Restrisiken

Folgende Risiken sind mit der Verwendung von Sägen untrennbar verbunden:

- Verletzungen durch Berühren rotierender Teile
- Trotz Beachtung der geltenden Sicherheitsvorschriften und des Einsatzes von Schutzvorrichtungen können bestimmte Risiken nicht vermieden werden.

Das sind:

- Schwerhörigkeit.
- Verletzungsgefahr am nicht abgedeckten Bereich des rotierenden Sägeblatts.
- Verletzungsgefahr beim Wechseln des Sägeblatts.
- Quetschen der Finger beim Öffnen der Schutzabdeckungen.
- Gesundheitsgefährdung durch Einatmen von Staub, der beim Sägen von Holz entsteht, insbesondere Eiche, Buche und MDF.

Die folgenden Faktoren erhöhen das Risiko von Atemproblemen:

- Keine Absaugvorrichtung beim Sägen von Holz angebracht.
- Unzureichende Staubabsaugung durch nicht gereinigte Absaugfilter.

Elektrische Sicherheit

Der Elektromotor wurde für eine einzige Spannung konstruiert. Überprüfen Sie immer, dass die Stromversorgung der Spannung auf dem Typenschild entspricht.

□ Ihr DEWALT-Gerät ist gemäß EN62841 doppelt isoliert. Es muss deshalb nicht geerdet werden.

Wenn das Stromversorgungskabel beschädigt ist, muss es durch ein speziell ausgestattetes Kabel ersetzt werden, dass bei der DEWALT Kundendienstorganisation erhältlich ist.

(CH) Bei Ersatz des Netzkabels achten Sie auf Verwendung des Schweizer Netzsteckers.

Typ 11 für Klasse II (Doppelisolierung) – Geräte

Typ 12 für Klasse I (Schutzleiter) – Geräte

(CH) Ortsveränderliche Geräte, die im Freien verwendet werden, müssen über einen Fehlerstromschutzschalter angeschlossen werden.

Verwendung eines Verlängerungskabels

Verwenden Sie ein zugelassenes 3-adriges Verlängerungskabel, das für die Leistungsaufnahme dieses Elektrowerkzeugs geeignet ist (siehe **Technische Daten**). Der Mindestquerschnitt der Leitungen beträgt 1,5 mm² und die Höchstlänge beträgt 30 m.

Wenn Sie eine Kabeltrommel verwenden, wickeln Sie das Kabel vollständig ab.

Packungsinhalt

Die Packung enthält:

- 1 Teilmontierte Querschnitt-Gehrungssäge
- 2 Innensechskantschlüssel 4/6 mm
- 1 250 mm TCT Sägeblatt
- 1 Schraubstock
- 2 Basisverlängerungsgriffe und Montagezubehör

- 1 Betriebsanleitung
- Prüfen Sie das Gerät, die Teile oder Zubehörteile auf Beschädigungen, die beim Transport entstanden sein könnten.
 - Nehmen Sie sich Zeit, die Betriebsanleitung vor Inbetriebnahme sorgfältig zu lesen.

Bildzeichen am Werkzeug

Die folgenden Bildzeichen sind am Gerät sichtbar angebracht:



Vor der Verwendung die Betriebsanleitung lesen.



Tragen Sie Gehörschutz.



Tragen Sie Augenschutz.



Halten Sie Ihre Hände nicht in die Nähe des Sägeblatts.



Halten Sie die Hände immer 100 mm von jeder Sägeblattseite entfernt.



Gefährliche optische Strahlung.



Tragpunkt

Lage des Datumscodes (Abb. [Fig.] B)

Der Datumscodes **33**, der auch das Herstelljahr enthält, ist in das Gehäuse geprägt.

Beispiel:

2019 XX XX

Herstelljahr

Beschreibung (Abb. A, B)



! WARNUNG: Nehmen Sie niemals Änderungen am Elektrowerkzeug oder seinen Teilen vor. Dies könnte zu Schäden oder Verletzungen führen.

- 1 Auslöseschalter
- 2 Lösehebel der Arretierung der Schutzvorrichtung
- 3 Feste obere Schutzvorrichtung
- 4 Außenflansch
- 5 Sägeblattschraube
- 6 Untere Sägeblattschutzvorrichtung
- 7 Sägeblatt
- 8 Fester Tisch
- 9 Schlitzplatte
- 10 Gehrungsarm
- 11 Gehrungsarretierung
- 12 Drehtellers/Gehrungsarm
- 13 Gehrungsskala
- 14 Schrauben der Gehrungsskala
- 15 Gleitanschlag
- 16 Spanabsauganschluss
- 17 Schienenverriegelungsknopf
- 18 Bankbefestigungsbohrungen
- 19 Schraubklemme
- 20 Basisverlängerungsgriffe
- 21 Neigungsspannhebel
- 22 Neigungsüberbrückungstaste

- 23 Anschlagsschraube zur 45°-Neigungseinstellung
- 24 Neigungsskala
- 25 Verriegelungsknopf
- 26 Schienen
- 27 Sägekopf
- 28 Inbusschlüssel
- 29 Kabelklemme
- 30 Loch für Vorhängeschloss
- 31 XPS Ein-/Aus-Schalter der Arbeitsleuchte
- 32 Spindelverriegelung
- 33 Datumscode

Verwendungszweck

Ihre DEWALT Kapp- und Gehrungssäge ist für das professionelle Sägen von Holz, Holzprodukten, Kunststoff und Aluminium vorgesehen. Sie führt die Sägearbeiten für Querschnitte, Schrägschnitte und Gehrungsschnitte einfach, genau und sicher durch.

Bei Ausstattung mit einem geeigneten Sägeblatt eignet sich dieses Gerät zum Schneiden von Aluminiumprofilen bis zu einer maximalen Dicke von 4,0 mm. **NIEMALS** zum Schneiden von Magnesium verwenden.

Das Gerät ist für die Verwendung mit einem nominalen Sägeblattdurchmesser von 250 mm mit Hartmetallschneide vorgesehen.

NICHT in nasser Umgebung oder in der Nähe von entflammaren Flüssigkeiten oder Gasen verwenden.

Diese Gehrungssägen sind Elektrogeräte für den professionellen Einsatz.

LASSEN SIE NICHT ZU, dass Kinder in Kontakt mit dem Werkzeug kommen. Wenn unerfahrene Personen dieses Gerät verwenden, sind diese zu beaufsichtigen.



WARNUNG! Verwenden Sie Werkzeuge nur entsprechend ihres vorgesehenen Zwecks.

- Dieses Gerät darf nicht von Personen (einschließlich Kindern) mit eingeschränkten physischen, sensorischen oder mentalen Fähigkeiten oder ohne ausreichende Erfahrung oder Kenntnisse verwendet werden, außer wenn diese Personen von einer Person, die für ihre Sicherheit verantwortlich ist, bei der Verwendung des Geräts beaufsichtigt werden. Lassen Sie nicht zu, dass Kinder mit diesem Produkt allein gelassen werden.

ZUSAMMENBAU



WARNUNG: Um die Gefahr schwerer Verletzungen zu mindern, schalten Sie das Gerät aus und trennen Sie es vom Netz, bevor Sie Einstellungen vornehmen oder Anbaugeräte oder Zubehör anbringen oder entfernen. Überprüfen Sie, dass der Auslöseschalter in der AUS-Stellung ist. Ein unbeabsichtigtes Starten kann zu Verletzungen führen.

Auspacken

Motor und Schutzabdeckungen sind bereits auf der Basis montiert.

Kabelklemme (Abb. C)

Achten Sie darauf, dass das Kabel 29 durch die Kabelklemme verläuft. Stellen Sie genügend Kabel für die Sägekopfbewegung bereit und ziehen Sie die Klemme dann mit Hilfe der Schraube fest.

Montage auf der Werkbank (Abb. B)

1. Alle vier Füße sind zur leichten Montage auf der Werkbank mit Löchern 18 versehen. Die Löcher können Schrauben in unterschiedlichen Größen aufnehmen. Verwenden Sie nur eine Variante der Löcher. Es ist nicht nötig, beide Varianten zu verwenden. Fixieren Sie Ihre Säge vor dem Arbeiten ausreichend, damit sie sich nicht bewegen kann. Um den Transport Ihrer Säge zu erleichtern, können Sie sie an einer mindestens 12,5 mm starken Sperrholzplatte befestigen. Diese Platte können Sie dann leicht an der Werkbank festspannen und wieder abnehmen, um sie andernorts zu befestigen.

2. Wenn Sie Ihre Säge an einer Sperrholzplatte befestigen, sollten Sie sicherstellen, dass die Befestigungsschrauben nicht aus dem Plattenboden herausragen. Die Sperrholzplatte muss auf der Auflageplatte der Werkbank bündig aufliegen. Bei Befestigung der Säge auf Arbeitsflächen ist immer dafür zu sorgen, dass sie nur an den Spannstellen, wo sich die Befestigungslöcher befinden, festgespannt wird. Ein Festspannen der Säge an einer anderen Stelle stört den ordnungsgemäßen Betrieb.
3. Um Verklemmen und Ungenauigkeit zu vermeiden, stellen Sie sicher, dass die Montagefläche nicht verformt oder sonst wie uneben ist. Wenn die Säge auf der Fläche kippelt, legen Sie eine dünne Unterlage unter einen der Sägefüße, bis die Säge fest auf der Montagefläche steht.

Montage der Basisverlängerungen (Abb. V)



WARNUNG: Basisverlängerungen müssen vor der Verwendung der Säge an beiden Seiten der Sägebasis montiert werden.

1. Suchen Sie die Löcher über den Griffmulden an der Seite der Basis.
2. Befestigen Sie die Schraube 47 mit einem Inbusschlüssel durch die Mutter 48 und die Basisverlängerung 20 in den Löchern an der Basis.
3. Stellen Sie sicher, dass die Verlängerung sicher ist, indem Sie daran ziehen; dabei darf sie sich nicht bewegen.
4. Wiederholen Sie Schritte 1 bis 3 auf der anderen Seite.

HINWEIS: Stellen Sie sicher, dass die Verlängerungen auf Höhe der Arbeitsfläche liegen, damit das Werkstück gleichmäßig darauf ruhen kann. Zwischen einem geraden Werkstück und den Basisverlängerungen sollte es keinen Abstand geben.

Wechsel oder Montage eines neuen Sägeblatts

(Abb. A, D, E)



WARNUNG: Um die Verletzungsgefahr zu verringern, tragen Sie beim Hantieren mit dem Sägeblatt Schutzhandschuhe.



WARNUNG: Um die Gefahr schwerer Verletzungen zu mindern, schalten Sie das Gerät aus und trennen Sie es vom Netz, bevor Sie Einstellungen vornehmen oder Anbaugeräte oder Zubehör anbringen oder entfernen. Stellen Sie sicher, dass sich der Auslöseschalter in der OFF-Position befindet. Ungewolltes Anlaufen kann Verletzungen verursachen.

- Verriegeln Sie die Spindel niemals, solange die Klinge unter Strom steht oder in Bewegung ist.
- Schneiden Sie mit dieser Kapp- und Gehrungssäge kein Leichtmetall und Eisenmetall (eisen- oder stahlhaltig) oder Mauerwerks- oder Zementfasererzeugnisse.

Entfernen des Sägeblatts

1. Ziehen Sie den Netzstecker der Säge.
2. Stecken Sie den 6 mm-Inbusschlüssel 28 auf die andere Seite der Sägeblattwelle und halten Sie ihn fest (Abb. E).
3. Verwenden Sie wie in Abbildung E dargestellt einen zweiten Inbusschlüssel 28 als Spindelarretierung.
4. Lösen Sie die Sägeblattschraube 5 durch Drehen im Uhrzeigersinn. Entfernen Sie die Sägeblattschraube und den Außenflansch 4.
5. Drücken Sie den Lösehebel der unteren Schutzvorrichtung 2, um die untere Schutzvorrichtung 6 anzuheben, und entfernen Sie das Sägeblatt 7.

Einsetzen eines Sägeblatts

1. Ziehen Sie den Netzstecker der Säge.
2. Montieren Sie das Sägeblatt auf dem Ansatz, der sich am Innenflansch 35 befindet. Sorgen Sie dafür, dass die Zähne am unteren Blattrand in Richtung des Anschlags zeigen (vom Benutzer weg).
3. Bringen Sie den Außenflansch 4 wieder an und vergewissern Sie sich dabei, dass die Ausrichtungsnasen 36 auf jeder Seite der Motorwelle richtig eingreifen.

4. Ziehen Sie die Spannschraube **5** durch Drehen entgegen dem Uhrzeigersinn fest, und halten Sie dabei mit der anderen Hand den 6 mm Inbusschlüssel **28** (Abb. E).

! WARNUNG: Das Sägeblatt darf nur auf die beschriebene Art und Weise ausgetauscht werden. Verwenden Sie nur Sägeblätter gemäß den **Technische Daten**; Kat.-Nr.: DT4282 wird empfohlen.

Transport der Säge (Abb. A, B)

! WARNUNG: Um die Gefahr schwerer Verletzungen zu mindern, arretieren Sie vor dem Transportieren der Säge **IMMER** den Schienenverriegelungsknopf, die Gehrungsarretierung, den Neigungsspannhebel, den Verriegelungsknopf und die Verriegelungsknöpfe des Anschlags. Heben oder transportieren Sie das Werkzeug nicht, indem Sie es an den Schutzvorrichtungen festhalten.

- Vergewissern Sie sich vor dem Transport der Säge, dass das Kabel nicht in der Steckdose steckt.
- Senken Sie zum Transportieren der Säge den Kopf und drücken Sie den Arretierknopf **25** herein.
- Verriegeln Sie den Schienenverriegelungsknopf mit dem Sägekopf in der vorderen Position, verriegeln Sie den Gehrungsarm im ganz linken Gehrungswinkel, schieben Sie den Anschlag **15** vollständig herein und verriegeln Sie die Verriegelungsknöpfe des Anschlags, verriegeln Sie dann den Neigungsspannhebel **21** mit dem Sägekopf in vertikaler Position, damit das Werkzeug so kompakt wie möglich wird.
- Verwenden Sie immer die Basisverlängerungsgriffe **20**, um die Säge zu tragen.

EINSTELLUNGEN

! WARNUNG: Um die Gefahr schwerer Verletzungen zu mindern, schalten Sie das Gerät aus und trennen Sie es vom Netz, bevor Sie Einstellungen vornehmen oder Anbaugeräte oder Zubehör anbringen oder entfernen. Stellen Sie sicher, dass sich der Auslöseschalter in der OFF-Position befindet. Ungewolltes Anlaufen kann Verletzungen verursachen.

Ihre Gehrungssäge wurde im Werk präzise eingestellt. Sollte wegen des Transports oder aus irgendeinem anderen Grund eine erneute Einstellung erforderlich sein, gehen Sie gemäß den folgenden Schritten vor, um Ihre Säge einzustellen. Die Einstellungen sollten dann zuverlässig bestehen bleiben.

Einstellen der Schienen auf eine konstante Schnitttiefe (Abb. A, B, F, G)

Das Sägeblatt muss über die gesamte Länge des Tisches mit konstanter Schnitttiefe laufen darf nicht den feststehenden Tisch im hinteren Teil des Schlitzes oder an der Vorderseite des Dreharms berühren. Hierzu müssen die Schienen **26** genau parallel zum Tisch liegen, wenn der Sägekopf ganz heruntergedrückt ist.

1. Drücken Sie den Lösehebel der unteren Schutzvorrichtung **2** (Abb. A).
2. Drücken Sie den Sägekopf ganz in die hintere Position und messen Sie die Höhe vom Drehteller **12** bis zum Unterteil des Außenflansches **4** (Abb. G).
3. Lösen Sie den Schienenverriegelungsknopf **17** (Abb. B).
4. Lassen Sie den Sägekopf ganz heruntergedrückt und ziehen Sie dabei den Kopf bis zu seiner Endposition.
5. Messen Sie erneut die in Abbildung G angegebene Höhe. Beide Werte müssen identisch sein.
6. Zum Justieren gehen Sie folgendermaßen vor (Abb. F):
 - a. Lösen Sie die Sicherungsmutter **37** in der Halterung **38** unter dem oberen Spanabsauganschluss und stellen Sie die Schraube **39** wie gewünscht in kleinen Schritten ein.
 - b. Ziehen Sie die Sicherungsmutter **37** fest.

! WARNUNG: Stellen Sie immer sicher, dass das Sägeblatt in den 90° senkrechten und 45° Neigungspositionen nicht am Ende des Schlitzes

den Tisch oder am vorderen Ende den Dreharm berührt. Das Gerät darf nicht eingeschaltet werden, bevor das überprüft wurde!

Einstellen des Anschlags (Abb. H)

Heben Sie zum Lösen den Verriegelungshebel des Gleitanschlages **40** gegen den Uhrzeigersinn. Schieben Sie den Gleitanschlag **15** in eine Position, in der er das Sägeblatt nicht berührt, ziehen Sie dann den Verriegelungshebel des Anschlags im Uhrzeigersinn fest.

! WARNUNG: Die Führungsritzen können durch Sägemehl verstopfen. Reinigen Sie die Führungsritzen mit einem Stock oder mit schwacher Druckluft.

Prüfen und Einstellen des Sägeblatts auf den Anschlag (Abb. A, B, I, J)

1. Lockern Sie die Gehrungsarretierung **11**.
2. Legen Sie den Daumen auf den Gehrungsarm **10** und drücken Sie die Gehrungsarretierung **11** ein, um den Drehteller/ Gehrungsarm **12** freizugeben.
3. Bewegen Sie den Gehrungsarm, bis die Arretierung in der 0°-Gehrungsposition ist.
4. Ziehen Sie den Kopf nach unten und sichern Sie ihn in dieser Position mit dem Verriegelungsknopf **25**.
5. Stellen Sie sicher, dass die beiden 0°-Markierungen **41** an der Gehrungsskala **13** gerade sichtbar ist.
6. Setzen Sie ein Winkelmaß **42** gegen die linke Seite des Anschlags **15** und das Sägeblatt **7**.

! WARNUNG: Berühren Sie die Spitzen der Sägeblattzähne nicht mit dem Winkel.

7. Zum Justieren gehen Sie folgendermaßen vor:
 - a. Lösen Sie die Schrauben der Gehrungsskala **14** (Abb. I) und bewegen Sie die Skala/Gehrungsarmgruppe nach links oder rechts, bis sich das Sägeblatt entsprechend der Messung mit dem Winkelmaß in einem Winkel 90° zum Anschlag befindet **42** (Abb. J).
 - b. Ziehen Sie die Schrauben der Gehrungsskala **14** wieder fest.

Prüfen und Einstellen des Sägeblatts auf den Tisch (Abb. B, K–M)

1. Lösen Sie den Neigungsspannhebel **21**, (Abb. K).
2. Drücken Sie den Sägekopf **27** nach rechts, um sicherzustellen, dass dieser vollkommen senkrecht ist. Ziehen Sie den Neigungsspannhebel anschließend an.
3. Stellen Sie einen Winkel **42** auf den Tisch und gegen das Sägeblatt **7** (Abb. L).

! WARNUNG: Berühren Sie die Spitzen der Sägeblattzähne nicht mit dem Winkel.

4. Zum Justieren gehen Sie folgendermaßen vor:
 - a. Lösen Sie den Neigungsspannhebel **21** und drehen Sie die Anschlagschraube für die senkrechte Stellung **43** mit dem Sechskantschlüssel herein bzw. heraus (wie in Abb. K gezeigt), bis sich das Sägeblatt 90° zum Tisch befindet, wenn mit dem Winkel gemessen wird.
5. Wenn Neigungszeiger **46** auf der Gehrungsskala **24** nicht null anzeigt, lösen Sie die Schrauben der Gehrungsskala **45**, mit denen die Skala befestigt ist, und bewegen Sie die Skala wie erforderlich.

Prüfen und Einstellen des Neigungswinkels (Abb. K, M)

Die Neigungsüberbrückung ermöglicht es, den maximalen Neigungswinkel nach Bedarf auf 45° oder 48° einzustellen.

- Links = 45°
- Rechts = 48°

1. Stellen Sie sicher, dass sich der Überbrückungshebel **44** in der linken Stellung befindet.

- Lösen Sie den Neigungsspannhebel **21**, indem Sie ihn nach außen ziehen, und bewegen Sie den Sägekopf ganz nach links.
- Dies ist die 45° Neigungsposition.

Falls eine Einstellung erforderlich ist, drehen Sie die Anschlagsschraube **23** nach Bedarf hinein oder heraus, bis der Zeiger **46** 45° anzeigt.

Vor dem Betrieb

- Installieren Sie die Basisverlängerungen an beiden Seiten der Säge. Siehe Abschnitt **Montage der Basisverlängerungen**.
- Überprüfen Sie die Bandschutzabdeckung auf Beschädigungen und die ordnungsgemäße Funktion der unteren Schutzvorrichtung.
- Verwenden Sie immer die Schlitzplatte. Verwenden Sie die Säge nicht, wenn der Schlitz in der Schlitzplatte breiter ist als 12 mm.
- Montieren Sie das richtige Sägeblatt. Verwenden Sie keine übermäßig abgenutzten Sägeblätter. Die höchstzulässige Drehzahl der Säge darf nicht höher sein als die des Sägeblattes.
- Stellen Sie sicher, dass alle Feststellknöpfe und Hebel angezogen sind.
- Verwenden Sie persönliche Schutzausrüstung und verbinden Sie die Säge mit einer externen Staubabsaugvorrichtung.
- Obwohl diese Säge Holz und viele andere Nichteisen-Werkstoffe schneidet, bezieht sich diese Bedienungsanleitung nur auf das Schneiden von Holz. Die gleichen Richtlinien gelten auch für andere Werkstoffe. Schneiden Sie mit dieser Säge keine Eisenwerkstoffe (Eisen und Stahl), Faserzement oder Mauerwerk!
- Versuchen Sie nicht, extrem kleine Werkstücke zu sägen.
- Sichern Sie das Werkstück.
- Üben Sie beim Schneiden keinen übermäßigen Druck auf das Sägeblatt aus. Erzwingen Sie den Arbeitsvorgang nicht.
- Lassen Sie den Motor vor Arbeitsbeginn stets auf volle Drehzahl beschleunigen.

BETRIEB

Betriebsanweisungen



WARNUNG: Beachten Sie immer die Sicherheitsanweisungen und die geltenden Vorschriften.



WARNUNG: Um die Gefahr schwerer Verletzungen zu mindern, schalten Sie das Gerät aus und trennen Sie es vom Netz, bevor Sie Einstellungen vornehmen oder Anbaugeräte oder Zubehör anbringen oder entfernen. Überprüfen Sie, dass der Auslöseschalter in der AUS-Stellung ist. Ein unbeabsichtigtes Starten kann zu Verletzungen führen.

Achten Sie bei der Aufstellung Maschine auf eine ergonomische Tischhöhe und -stabilität. Der Standort der Maschine muss so gewählt werden, dass der Bediener einen guten Überblick sowie genügend Platz um die Maschine herum hat, dass er die Werkstücke ohne Einschränkung bearbeiten kann. Stellen Sie zur Reduzierung der Auswirkungen von Vibrationen sicher, dass die Umgebungstemperatur nicht zu gering ist, dass Maschine und Zubehör gut gewartet sind und sich die Werkstückgröße für diese Maschine eignet.

Ein- und Ausschalten (Abb. A, B)

Im Auslöseschalter **1** ist eine Öffnung **30** vorhanden, um die Säge mit einem Vorhängeschloss sichern zu können.

- Zum Einschalten des Gerätes drücken Sie den Auslöseschalter **1**.
- Um das Gerät zu stoppen, lassen Sie den Schalter los.

Verwendung des XPS LED-Arbeitsleuchtensystems (Abb. B)

HINWEIS: Die Gehrungssäge muss an eine Stromquelle angeschlossen sein.

Das XPS LED-Arbeitsleuchtensystem ist mit einem Ein-/Aus-Schalter **31** versehen. Das XPS LED-Arbeitsleuchtensystem ist von dem Auslöseschalter

der Gehrungssäge unabhängig. Die Leuchte muss nicht eingeschaltet sein, um die Säge betreiben zu können.

So schneiden Sie entlang einer vorgezeichneten Linie auf einem Holzstück:

- Schalten Sie das XPS System ein, ziehen Sie dann den Bedienungsgriff nach unten, um das Sägeblatt **7** dicht ans Holz zu bringen. Der Schatten des Sägeblatts erscheint auf dem Holz.
- Richten Sie die vorgezeichnete Linie an der Kante des Schattens des Sägeblatts aus. Eventuell müssen Sie den Gehrungs- oder Neigungswinkel anpassen, damit er der Linie genau entspricht.

Position von Körper und Händen (Abb. N)

Die richtige Positionierung von Körper und Händen beim Betrieb der Gehrungssäge macht das Sägen einfacher, genauer und sicherer.



WARNUNG:

- Halten Sie Ihre Hände vom Schneidbereich fern.
- Bringen Sie Ihre Hände nicht näher als 100 mm an das Sägeblatt heran.
- Halten Sie das Werkstück beim Sägen dicht am Tisch und Anschlag. Halten Sie Ihre Hände in der Position, bis der Schalter losgelassen wurde und das Sägeblatt vollständig zum Stillstand gekommen ist.
- Machen Sie immer einen Versuch (mit ausgeschalteter Säge), bevor Sie mit dem eingeschalteten Gerät arbeiten, so dass Sie die Bahn des Sägeblatts überprüfen können.
- Halten Sie Ihre Hände nicht über Kreuz.
- Halten Sie beide Füße fest auf dem Boden und achten Sie darauf, das Gleichgewicht zu behalten.
- Folgen Sie den Bewegungen des Sägearms nach links und rechts. Stehen Sie dabei ein wenig seitlich des Sägeblattes.

Grundschnitte

Vertikaler gerader Querschnitt (Abb. A, B, N)

HINWEIS: Verwenden Sie 250 mm-Sägeblätter mit 30 mm-Aufnahmelöchern, um die gewünschte Sägeleistung zu erhalten.

- Heben Sie den Sägekopf **27** in die höchste Position, indem Sie den Sägekopf **27** nach unten drücken und den Verriegelungsknopf **25** herausziehen. Lösen Sie den Druck nach unten und lassen Sie den Sägekopf ganz nach oben kommen.
- Drücken Sie die Gehrungsarretierung **11** herein und bewegen Sie dann den Arm in die 0°-Position.
- Lösen Sie die Gehrungsarretierung.
- Vergewissern Sie sich vor dem Sägen immer, dass die Gehrungsarretierung gut festgezogen ist.
- Legen Sie das zu sägende Holz gegen den Gleitanschlag **15** und sichern Sie es mit der Materialklemme **19**.
- Halten Sie den Bediengriff fest und drücken Sie den Lösehebel **2** der Arretierung der Schutzvorrichtung herein, um die Schutzvorrichtung freizugeben. Drücken Sie den Auslöseschalter **1**, um den Motor einzuschalten. Der Schnitt sollte nah am Anschlag begonnen werden.
- Drücken Sie den Kopf herunter, so dass das Sägeblatt das Holz sägen kann und in die Kunststoffschlitzplatte **9** eingreift.
- Nach Beendigung des Schnitts lassen Sie die Taste los und warten Sie, bis das Sägeblatt vollkommen stillsteht, bevor Sie den Kopf in die obere Ruhelage zurückstellen.



WARNUNG:

- Bei einigen Arten von Kunststoffprofilen empfiehlt sich die umgekehrte Reihenfolge.
- Die untere Sägeblattschutzvorrichtung ist so konzipiert, dass sie sich schnell schließt, wenn der Hebel **2** freigegeben wird. Geschieht das nicht, lassen Sie die Säge in einer autorisierten DEWALT Fachwerkstatt warten.

Durchführen von Gleitschnitten (Fig. A, B, O)

1. Drehen Sie zum Lösen den Schienenverriegelungsknopf **17**.
2. Drücken Sie den Sägekopf **27** nach unten, ziehen Sie den Verriegelungsknopf **25** heraus und lassen Sie den Sägekopf seine höchste Position erreichen.
3. Legen Sie das zu sägende Holz gegen den Gleitanschlag **15** und sichern Sie es mit der Materialklemme **19**.
4. Senken Sie den Sägekopf ab und ziehen Sie ihn dann bis zu seiner Endposition.
5. Drücken Sie Lösehebel **2** der Arretierung der Schutzvorrichtung, um die Schutzvorrichtung freizugeben. Drücken Sie den Auslöseschalter **1**, um den Motor einzuschalten.
6. Drücken Sie den Kopf ganz herunter, so dass das Sägeblatt das Holz sägen kann und schieben Sie den Kopf zurück, um den Schnitt fertigzustellen.
7. Nach Beendigung des Schnitts lassen Sie die Taste los und warten Sie, bis das Sägeblatt vollkommen stillsteht, bevor Sie den Kopf in die obere Ruheposition zurückstellen.

! WARNUNG: Vergessen Sie nicht, den Sägekopf in der hinteren Position zu sichern, wenn die Gleitschnitte beendet sind.

Vertikaler Gehrungsquerschnitt (Abb. (Fig. A, P))

1. Drücken Sie die Gehrungsarretierung **11** zusammen. Bewegen Sie den Arm im benötigten Winkel nach links oder rechts.
2. Die Gehrungsarretierung rastet automatisch links und rechts bei 0°, 15°, 22,5°, 31,62°, 45° und 50° ein. Wenn ein dazwischen liegendes Winkelmaß benötigt wird, halten Sie den Kopf gut fest und arretieren Sie ihn an der Stelle durch Festziehen der Gehrungsarretierung.
3. Vergewissern Sie sich vor dem Sägen immer, dass die Gehrungsarretierung gut festgezogen ist.
4. Verfahren Sie wie bei einem vertikalen geraden Querschnitt.

! WARNUNG: Wenn der Gehrungsquerschnitt bei einem Stück Holz mit einer unebenen Kante angewendet wird, legen Sie das Holz so in die Säge, dass die unebene Kante sich an der Seite des Sägeblattes befindet, wo der Winkel zum Anschlag am größten ist, d.h.:

- Gehrung links, Abschneiden nach rechts
- Gehrung rechts, Abschneiden nach links

Neigungsquerschnitte (Abb. H, K, Q)

Neigungswinkel nach links können von 0° bis 48° eingestellt werden. Neigungen bis 45° können gesägt werden, wenn der Gehrungsarm zwischen null und einer Gehrungsposition von maximal 45° nach rechts oder links eingestellt ist.

1. Entriegeln Sie den Gleitanschlag **40** und bewegen Sie den Anschlag vom Sägeblatt weg.
2. Lösen Sie den Neigungsspannhebel **21** und stellen Sie die gewünschte Neigung ein.
3. Stellen Sie bei Bedarf die Überbrückungstaste **22** ein.
4. Halten Sie den Kopf gut fest und lassen Sie ihn nicht herunterfallen.
5. Ziehen Sie den Neigungsspannhebel **21** gut fest.
6. Schieben Sie den Anschlag so in Richtung Sägeblatt, dass er das Sägeblatt nicht berührt, ziehen Sie dann den Verriegelungshebel des Anschlags im Uhrzeigersinn fest.
7. Verfahren Sie wie bei einem vertikalen geraden Querschnitt.

Sägen von Nichteisenmetallen

Beim Sägen von Nichteisenmetallen darf die Maschine nur für vertikale gerade und Gehrungsquerschnitte im Gehrungsmodus verwendet werden. Wir empfehlen, bei Nichteisenmetallen keine Neigungs- und Verbundgehrungschnitte durchzuführen. Das Werkzeug darf nicht zum Sägen von eisenhaltigen Metallen verwendet werden.

- Verwenden Sie beim Sägen von Nichteisenmetallen immer eine Materialklemme. Stellen Sie sicher, dass das Werkzeug gut befestigt ist.

- Verwenden Sie nur Sägeblätter, die für das Sägen von Nichteisenmetallen geeignet sind.
- Bei der Verwendung von Schmiermitteln nur Wachs oder Trennspray auftragen. Keine Emulsionen oder ähnliche Flüssigkeiten verwenden.



! WARNUNG: Verwenden Sie beim Schneiden von Nichteisenmaterialien KEINE Staubsammelbeutel oder Staubsaugvorrichtungen. Es besteht Entzündungsgefahr durch heiße Partikel.

Die Glätte von jedem Schnitt hängt von einer Anzahl von Variablen des zu schneidenden Materials ab. Wenn besonders glatte Schnitte für Präzisionsarbeiten benötigt werden, erzeugen ein scharfes (60-zahniges Hartmetall) Sägeblatt und eine langsamere, gleichmäßige Schnittgeschwindigkeit die gewünschten Ergebnisse.

Einspannen des Werkstücks (Abb. T)



! WARNUNG: Ein eingespanntes Werkstück, das vor einem Schnitt symmetrisch und sicher war, kann danach unsymmetrisch sein. Bei unsymmetrischer Belastung kann die Säge oder alles, worauf die Säge befestigt ist, kippen, z.B. ein Tisch oder eine Werkbank. Bei einem Schnitt, der evtl. unsymmetrisch wird, muss das Werkstück korrekt abgestützt werden, stellen Sie dabei sicher, dass die Säge fest auf einer stabilen Fläche befestigt ist. Dies könnte zu Verletzungen führen.



! WARNUNG: Der Fuß der Schraubklemme muss immer über dem Unterteil der Säge festgeklemmt werden, wenn die Schraubklemme verwendet wird. Klemmen Sie das Werkstück immer am Unterteil der Säge fest – und nirgendwo sonst am Arbeitsbereich. Stellen Sie sicher, dass der Fuß der Schraubklemme nicht am Rand des Unterteils der Säge festgeklemmt wird.



! VORSICHT: Verwenden Sie immer eine Werkstückklemme, um die Kontrolle zu behalten und das Risiko von Verletzungen und Beschädigungen des Werkstücks zu reduzieren.

Verwenden Sie den Schraubstock **19**, der mit Ihrer Säge geliefert wird. Der linke oder rechte Anschlag lässt sich seitlich verschieben, um das Einspannen zu vereinfachen. Andere Hilfen wie Federklammern oder Schraubzwingen können für bestimmte Größen und Materialformen geeignet sein.

Befestigung des Schraubstocks

1. Setzen Sie ihn in die Öffnung hinter dem Anschlag ein. Die Klemme **19** muss zur Rückseite der Gehrungssäge zeigen. Stellen Sie sicher, dass die Rille des Schraubstocks vollständig in das Unterteil der Gehrungssäge eingesetzt ist. Wenn die Rille sichtbar ist, ist der Schraubstock nicht sicher.
2. Drehen Sie die Schraubklemme 180° zur Vorderseite der Gehrungssäge.
3. Lösen Sie den Knopf, um die Schraubklemme nach oben oder unten einzustellen, verwenden Sie dann den Feineinstellungsknopf, um die Schraubklemme am Werkstück festzuklemmen.

HINWEIS: Setzen Sie den Schraubstock auf die rechte Seite des Unterteils, wenn Sie Neigungschnitte vornehmen. MACHEN SIE IMMER EINEN VERSUCH (MIT AUSGESCHALTETER SÄGE), BEVOR SIE MIT DEM EINGESCHALTETEN GERÄT ARBEITEN, SO DASS SIE DIE BAHN DES SÄGEBLATTES ÜBERPRÜFEN KÖNNEN. STELLEN SIE SICHER DASS DER SCHRAUBSTOCK NICHT DEN BET



! WARNUNG: Stellen Sie sicher, dass sich das Material beim Sägen nicht wandern kann; spannen Sie es daher gut fest. Lassen Sie das Sägeblatt vollständig zum Stillstand kommen, bevor Sie den Arm heben. Wenn am hinteren Ende des Werkstücks noch kleine Fasern oder Holzstücke herausbrechen, kleben Sie Abdeckband auf die Stelle am Holz, wo der Schnitt vorgenommen werden soll. Sägen Sie durch das Band und entfernen Sie es nach dem Sägen sorgfältig.

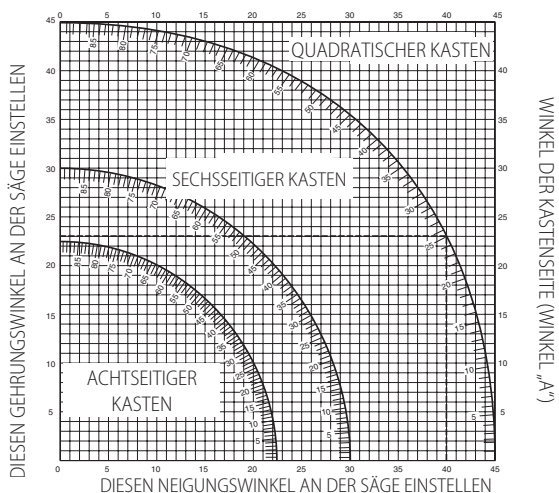
Verbundgehrungschnitte (Abb. R, S)

Doppelgehrungschnitte sind Schnitte, die Gehrung und Neigung kombinieren. Diesen Schnitttyp verwendet man für Rahmen oder Kästen mit schrägen Seiten wie der in Abbildung R.

! WARNUNG: Wenn der Schnittwinkel von Schnitt zu Schnitt variiert, überprüfen Sie, dass der Neigungsspannhebel und der Gehrungsklemmknopf sicher befestigt sind. Sie müssen befestigt werden, nachdem Änderungen an Neigung oder Gehrung vorgenommen wurden.

! WARNUNG: Damit sie nicht umkippen kann, muss die Säge an einer Stützvorrichtung befestigt werden, wenn Gehrungsschnitte durchgeführt werden sollen (Abb. S). Siehe **Montage auf der Werkbank**.

- Das Diagramm unten hilft Ihnen dabei, die korrekten Neigungs- und Gehrungseinstellungen für allgemeine Verbundgehrungsschnitte zu finden.
- Wählen Sie in dem Diagramm den gewünschten Winkel A (Abb. R) Ihres Projekts und finden Sie den Winkel auf dem entsprechenden Bogen im Diagramm. Folgen Sie von dem Punkt der Tabelle gerade nach unten, um den korrekten Neigungswinkel zu finden, und gerade zur Seite, um den korrekten Gehrungswinkel zu finden.



1. Stellen Sie Ihre Säge auf den angegebenen Winkel ein und machen Sie einige Probeschnitte.
2. Versuchen Sie, die geschnittenen Stücke zusammenzusetzen.
Beispiel: Für einen vierseitigen Kasten mit 25° Außenwinkeln (Winkel A, Abb. R) verwenden Sie den Bogen oben rechts. Suchen Sie 25° auf der Bogenskala. Folgen Sie der horizontalen Schnittlinie an jeder Seite, um die Gehrungswinkeleinstellung an der Säge (23°) zu erhalten. Folgen Sie entsprechend der vertikalen Schnittlinie nach oben oder unten, um die Neigungswinkeleinstellung an der Säge (40°) zu erhalten. Führen Sie immer Probeschnitte an einigen Abfallstücken durch, um die Einstellungen der Säge zu prüfen.

! WARNUNG: Keinesfalls die Grenzen für Verbundgehrungsschnitte von 45° Neigung mit 45° Gehrung nach links oder rechts überschreiten.



Staubabsaugung (Abb. A, U)

! WARNUNG: Um die Gefahr schwerer Verletzungen zu mindern, schalten Sie das Gerät aus und trennen es vom Netz, bevor Sie Einstellungen vornehmen oder Anbaugeräte oder Zubehör anbringen oder entfernen. Ungewolltes Anlaufen kann Verletzungen verursachen.

! WARNUNG: Bestimmte Staubpartikel, beispielsweise von Eiche oder Buche, werden als krebserregend betrachtet, besonders in Verbindung mit einer Holzbehandlung.

- Verwenden Sie stets eine Staubabsaugung.
- Sorgen Sie für eine gute Belüftung des Arbeitsplatzes.
- Es wird empfohlen, ein angemessenes Atemschutzgerät zu tragen.

! VORSICHT: Betreiben Sie diese Säge niemals, wenn der Staubsack oder die DeWALT-Staubabsaugung nicht montiert sind. Sägestaub kann zu Atemproblemen führen.

! VORSICHT: Überprüfen und reinigen Sie den Staubbeutel nach jedem Gebrauch.

! WARNUNG: Nehmen Sie beim Sägen von Aluminium den Staubbeutel ab oder trennen Sie die Spanabsaugvorrichtung ab, um Brandgefahr zu vermeiden.

Ihre Gehrungssäge verfügt über einen integrierten Staubabsauganschluss **16**, der den Anschluss an den Staubbeutel, an 33-mm-Düsen oder den direkten Anschluss an das DeWALT AirLock (DWV9000-XJ) **34** ermöglicht.

Beachten Sie die geltenden Vorschriften in Ihrem Land für die zu bearbeitenden Materialien.

Anbringen des Staubsacks

1. Montieren Sie einen Staubsack am Staubabsauganschluss **16**.

Leeren des Staubsacks

1. Nehmen Sie den Staubbeutel von der Säge und schütteln oder klopfen Sie ihn vorsichtig aus.
2. Bringen Sie den Staubsack wieder am Staubanschluss an.

Eventuell löst sich nicht der gesamte Staub aus dem Beutel. Dies wirkt sich nicht auf Schnittleistung aus, reduziert aber die Staubsammeleffizienz der Säge. Um die Staubsammeleffizienz der Säge wiederherzustellen, drücken Sie beim Leeren des Staubbeutels auf die Feder im Inneren und klopfen Sie ihn gegen den Rand der Mülltonne oder Staubabsaugung.

Externe Staubabsaugung

Zum Absaugen von trockenem Staub, der besonders gesundheitsschädlich oder krebserregend ist, sollte eine spezielle Staubabsaugvorrichtung der Klasse M verwendet werden.

Anschließen an einen AirLock-kompatiblen Staubsauger (Abb. U)

Der Staubabsauganschluss **16** Ihrer Gehrungssäge ist mit dem DeWALT AirLock-Anschlussystem kompatibel. AirLock ermöglicht einen schnellen, sicheren Anschluss zwischen Staubsaugerschlauch und der Gehrungssäge.

1. Stellen Sie sicher, dass sich der Ring am AirLock-Anschluss **34** in der entsperren Position befindet. Richten Sie die Kerben am Ring und am AirLock-Anschluss wie abgebildet aus, um die Elemente in die entsperre und gesperrte Position zu bringen.
2. Stecken Sie den AirLock-Anschluss auf den Staubabsauganschluss **16**.
3. Drehen Sie den Ring in die gesperrte Position.

HINWEIS: Führen Sie die Kugellager im Bundverschluss in den Schlitz ein und sichern Sie die Verbindung. Die Gehrungssäge ist jetzt sicher mit dem Staubsauger verbunden.

WARTUNG

Ihr DeWALT Elektrowerkzeug wurde für langfristigen Betrieb mit minimalem Wartungsaufwand konstruiert. Ein kontinuierlicher, zufriedenstellender Betrieb hängt von der geeigneten Pflege des Elektrowerkzeugs und seiner regelmäßiger Reinigung ab.

! WARNUNG: Um die Gefahr schwerer Verletzungen zu mindern, schalten Sie das Gerät aus und trennen Sie es vom Netz, bevor Sie Einstellungen vornehmen oder Anbaugeräte oder Zubehör anbringen oder entfernen. Überprüfen Sie, dass der Auslöseschalter in der AUS-Stellung ist. Ein unbeabsichtigtes Starten kann zu Verletzungen führen.

! WARNUNG: Wenn das Sägeblatt abgenutzt ist, ersetzen Sie es durch ein scharfes Sägeblatt.



Schmierung

Ihr Elektrogerät benötigt keine zusätzliche Schmierung.



Reinigung

Überprüfen Sie vor der Verwendung sorgfältig den oberen Sägeblattschutz, den beweglichen unteren Sägeblattschutz sowie das Staubabsaugrohr, damit sie korrekt arbeiten. Stellen Sie sicher, dass weder Späne noch Staub oder Werkstückteilchen eine der Funktionen blockieren können.

Falls Werkstückfragmente zwischen Sägeblatt und Schutzvorrichtungen steckenbleiben, trennen Sie die Maschine von der Stromversorgung und befolgen Sie die Anweisungen in Abschnitt **Wechsel oder Montage eines neuen Sägeblatts**. Entfernen Sie die steckengebliebenen Teile und montieren Sie das Sägeblatt wieder.



WARNUNG: Blasen Sie mit Trockenluft immer dann Schmutz und Staub aus dem Hauptgehäuse, wenn sich Schmutz sichtbar in und um die Lüftungsschlitze ansammelt. Tragen Sie bei diesen Arbeiten zugelassenen Augenschutz und eine zugelassene Staubmaske.



WARNUNG: Verwenden Sie niemals Lösungsmittel oder andere scharfe Chemikalien für die Reinigung der nicht-metallischen Teile des Gerätes. Diese Chemikalien können das in diesen Teilen verwendete Material aufweichen. Verwenden Sie ein nur mit Wasser und einer milden Seife befeuchtetes Tuch. Achten Sie darauf, dass niemals Flüssigkeiten in das Gerät eindringen. Tauchen Sie niemals irgendein Teil des Gerätes in eine Flüssigkeit.



WARNUNG: Um Verletzungsgefahren zu mindern, reinigen Sie regelmäßig die Tischfläche.



WARNUNG: Um Verletzungsgefahren zu mindern, reinigen Sie regelmäßig das Staubabsaugesystem.

Optionales Zubehör



WARNUNG: Da Zubehör, das nicht von DEWALT angeboten wird, nicht mit diesem Produkt geprüft worden ist, kann die Verwendung von solchem Zubehör an diesem Gerät gefährlich sein. Um das Verletzungsrisiko zu mindern, sollte mit diesem Produkt nur von DEWALT empfohlenes Zubehör verwendet werden.

Stütze für lange werkstücke

- Stützen Sie lange Stücke immer ab.
- Verwenden Sie für beste Ergebnisse die Verlängerung der Werkstückstütze (DE7023), um die Tischbreite der Säge zu erhöhen (als Zubehör bei Ihrem Händler erhältlich). Stützen Sie lange Werkstücke mit einem geeigneten Mittel, zum Beispiel einem Sägebock, damit die Enden nicht herunterfallen.

Bereiche Lieferbarer sägeblätter (empfohlene sägeblätter)

Sägeblatttyp	Sägeblattabmessungen	Verwendung
DT1158 Serien 30	250 mm	Allgemeine Zwecke, Ablängen und gerades Schneiden von Holz und Kunststoffen
DT4282 Serien 40	250 mm	TCG für Aluminiumbearbeitung
DT4226 Serien 40	250 mm	ATB für Feinsägen von künstlichem und natürlichem Holz
DT4287 Serien 40	250 mm	TCG für Extra-Feinsägen von künstlichem und natürlichem Holz
DT4282 Serien 40	250 mm	Sägen von Aluminium

Fragen Sie Ihren Händler nach weiteren Informationen zu geeignetem Zubehör.

Umweltschutz



Separate Sammlung. Produkte und Batterien, die mit diesem Symbol gekennzeichnet sind, dürfen nicht im normalen Hausmüll entsorgt werden. Produkte und Batterien enthalten Materialien, die zurückgewonnen oder recycelt werden können, um den Bedarf an Rohstoffen zu reduzieren. Bitte recyceln Sie elektrische Produkte und Batterien gemäß den lokalen Bestimmungen. Weitere Informationen erhalten Sie unter www.2helpU.com.

CROSS-CUT MITRE SAW

DWS778

Congratulations!

You have chosen a DEWALT tool. Years of experience, thorough product development and innovation make DEWALT one of the most reliable partners for professional power tool users.

Technical Data

		DWS778-QS/GB	DWS778-LX
Voltage	V	230	115
(U.K. & Ireland only)	V	230	115
Type		3	3
Power input	W	1850	1650
Blade diameter	mm	250	250
Blade bore	mm	30	30
Max. blade speed	min ⁻¹	4300	4100
Cutting depth	mm	85	85
Max. blade thickness	mm	1.75	1.75
Max. kerf of the saw blades	mm	3	3
Mitre (max. positions)	left and right	50°	50°
Bevel (max. positions)	left	48°	48°
Compound mitre	bevel	45°	45°
	mitre	45°	45°
Capacities			
cross-cut 90°	mm	85 x 305	
mitre 45°	mm	85 x 215	
mitre 50°	mm	85 x 198	
bevel 45°	mm	58 x 305	
bevel 48°	mm	54 x 305	
Overall dimensions	mm	465 x 615 x 390	
Weight	kg	17.7	
Noise values and/or vibration values (triax vector sum) according to EN62841-3-9			
L _{PA} (emission sound pressure level)	dB(A)	93	90
L _{WA} (sound power level)	dB(A)	106	103
K (uncertainty for the given sound level)	dB(A)	3.0	3.0

The vibration and/or noise emission level given in this information sheet has been measured in accordance with a standardised test given in EN62841 and may be used to compare one tool with another. It may be used for a preliminary assessment of exposure.

WARNING: The declared vibration and/or noise emission level represents the main applications of the tool. However if the tool is used for different applications, with different accessories or poorly maintained, the vibration and/or noise emission may differ. This may significantly increase the exposure level over the total working period. An estimation of the level of exposure to vibration and/or noise should also take into account the times when the tool is switched off or when it is running but not actually doing the job. This may significantly reduce the exposure level over the total working period.

Identify additional safety measures to protect the operator from the effects of vibration and/or noise such as: maintain the tool and the accessories, keep the hands warm (relevant for vibration), organisation of work patterns.

NOTE: This device is intended for the connection to a power supply system with maximum permissible system impedance Z_{max} of 0.25 Ohm at the interface point (power service box) of user's supply.

The user has to ensure that this device is connected only to a power system which fulfils the requirement above. If necessary, the user can ask the public power supply company for the system impedance at the interface point.

EC-Declaration of Conformity

Machinery Directive



Cross-Cut Mitre Saw DWS778

DEWALT declares that these products described under **Technical Data** are in compliance with:

2006/42/EC, EN62841-1:2015 +AC:2015; EN62841-3-9:2015 +AC:2016-09.

These products also comply with Directive 2014/30/EU and 2011/65/EU. For more information, please contact DEWALT at the following address or refer to the back of the manual.

The undersigned is responsible for compilation of the technical file and makes this declaration on behalf of DEWALT.

Markus Rompel
Vice President of Engineering, PTE-Europe
DEWALT, Richard-Klinger-Straße 11,
D-65510, Idstein, Germany
11.07.2019

SAVE ALL WARNINGS AND INSTRUCTIONS FOR FUTURE REFERENCE

Definitions: Safety Guidelines

The definitions below describe the level of severity for each signal word. Please read the manual and pay attention to these symbols.



DANGER: Indicates an imminently hazardous situation which, if not avoided, **will** result in **death or serious injury**.



WARNING: Indicates a potentially hazardous situation which, if not avoided, **could** result in **death or serious injury**.



CAUTION: Indicates a potentially hazardous situation which, if not avoided, **may** result in **minor or moderate injury**.

NOTICE: Indicates a practice **not related to personal injury** which, if not avoided, **may** result in **property damage**.



Denotes risk of electric shock.



Denotes risk of fire.

General Power Tool Safety Warnings



WARNING: Read all safety warnings, instructions, illustrations and specifications provided with this power tool. Failure to follow all instructions listed below may result in electric shock, fire and/or serious injury.

SAVE ALL WARNINGS AND INSTRUCTIONS FOR FUTURE REFERENCE.

The term "power tool" in the warnings refers to your mains-operated (corded) power tool or battery-operated (cordless) power tool.

1) Work Area Safety

- a) **Keep work area clean and well lit.** Cluttered or dark areas invite accidents.
- b) **Do not operate power tools in explosive atmospheres, such as in the presence of flammable liquids, gases or dust.** Power tools create sparks which may ignite the dust or fumes.
- c) **Keep children and bystanders away while operating a power tool.** Distractions can cause you to lose control.

2) Electrical Safety

- a) **Power tool plugs must match the outlet. Never modify the plug in any way. Do not use any adapter plugs with earthed (grounded) power tools.** Unmodified plugs and matching outlets will reduce risk of electric shock.
- b) **Avoid body contact with earthed or grounded surfaces such as pipes, radiators, ranges and refrigerators.** There is an increased risk of electric shock if your body is earthed or grounded.
- c) **Do not expose power tools to rain or wet conditions.** Water entering a power tool will increase the risk of electric shock.
- d) **Do not abuse the cord. Never use the cord for carrying, pulling or unplugging the power tool. Keep cord away from heat, oil, sharp edges or moving parts.** Damaged or entangled cords increase the risk of electric shock.
- e) **When operating a power tool outdoors, use an extension cord suitable for outdoor use.** Use of a cord suitable for outdoor use reduces the risk of electric shock.
- f) **If operating a power tool in a damp location is unavoidable, use a residual current device (RCD) protected supply.** Use of an RCD reduces the risk of electric shock.

3) Personal Safety

- a) **Stay alert, watch what you are doing and use common sense when operating a power tool. Do not use a power tool while you are tired or under the influence of drugs, alcohol or medication.** A moment of inattention while operating power tools may result in serious personal injury.
- b) **Use personal protective equipment. Always wear eye protection.** Protective equipment such as a dust mask, non-skid safety shoes, hard hat or hearing protection used for appropriate conditions will reduce personal injuries.
- c) **Prevent unintentional starting. Ensure the switch is in the off-position before connecting to power source and/or battery pack, picking up or carrying the tool.** Carrying power tools with your finger on the switch or energising power tools that have the switch on invites accidents.
- d) **Remove any adjusting key or wrench before turning the power tool on.** A wrench or a key left attached to a rotating part of the power tool may result in personal injury.
- e) **Do not overreach. Keep proper footing and balance at all times.** This enables better control of the power tool in unexpected situations.
- f) **Dress properly. Do not wear loose clothing or jewellery. Keep your hair and clothing away from moving parts.** Loose clothes, jewellery or long hair can be caught in moving parts.
- g) **If devices are provided for the connection of dust extraction and collection facilities, ensure these are connected and properly used.** Use of dust collection can reduce dust-related hazards.
- h) **Do not let familiarity gained from frequent use of tools allow you to become complacent and ignore tool safety principles.** A careless action can cause severe injury within a fraction of a second.

4) Power Tool Use and Care

- a) **Do not force the power tool. Use the correct power tool for your application.** The correct power tool will do the job better and safer at the rate for which it was designed.
- b) **Do not use the power tool if the switch does not turn it on and off.** Any power tool that cannot be controlled with the switch is dangerous and must be repaired.

- c) **Disconnect the plug from the power source and/or remove the battery pack, if detachable, from the power tool before making any adjustments, changing accessories, or storing power tools.** Such preventive safety measures reduce the risk of starting the power tool accidentally.
- d) **Store idle power tools out of the reach of children and do not allow persons unfamiliar with the power tool or these instructions to operate the power tool.** Power tools are dangerous in the hands of untrained users.
- e) **Maintain power tools and accessories. Check for misalignment or binding of moving parts, breakage of parts and any other condition that may affect the power tool's operation. If damaged, have the power tool repaired before use.** Many accidents are caused by poorly maintained power tools.
- f) **Keep cutting tools sharp and clean.** Properly maintained cutting tools with sharp cutting edges are less likely to bind and are easier to control.
- g) **Use the power tool, accessories and tool bits, etc. in accordance with these instructions, taking into account the working conditions and the work to be performed.** Use of the power tool for operations different from those intended could result in a hazardous situation.
- h) **Keep handles and grasping surfaces dry, clean and free from oil and grease.** Slippery handles and grasping surfaces do not allow for safe handling and control of the tool in unexpected situations.

5) Service

- a) **Have your power tool serviced by a qualified repair person using only identical replacement parts.** This will ensure that the safety of the power tool is maintained.

Safety Instructions for Mitre Saws

- a) **Mitre saws are intended to cut wood or wood-like products, they cannot be used with abrasive cut-off wheels for cutting ferrous material such as bars, rods, studs, etc.** Abrasive dust causes moving parts such as the lower guard to jam. Sparks from abrasive cutting will burn the lower guard, the kerf insert and other plastic parts.
- b) **Use clamps to support the workpiece whenever possible. If supporting the workpiece by hand, you must always keep your hand at least 100 mm from either side of the saw blade. Do not use this saw to cut pieces that are too small to be securely clamped or held by hand.** If your hand is placed too close to the saw blade, there is an increased risk of injury from blade contact.
- c) **The workpiece must be stationary and clamped or held against both the fence and the table. Do not feed the workpiece into the blade or cut "freehand" in any way.** Unrestrained or moving workpieces could be thrown at high speeds, causing injury.
- d) **Push the saw through the workpiece. Do not pull the saw through the workpiece. To make a cut, raise the saw head and pull it out over the workpiece without cutting, start the motor, press the saw head down and push the saw through the workpiece.** Cutting on the pull stroke is likely to cause the saw blade to climb on top of the workpiece and violently throw the blade assembly towards the operator.
- e) **Never cross your hand over the intended line of cutting either in front or behind the saw blade.** Supporting the workpiece "cross handed" i.e. holding the workpiece to the right of the saw blade with your left hand or vice versa is very dangerous.
- f) **Do not reach behind the fence with either hand closer than 100 mm from either side of the saw blade, to remove wood scraps, or for any other reason while the blade is spinning.** The proximity of the spinning saw blade to your hand may not be obvious and you may be seriously injured.

- g) **Inspect your workpiece before cutting. If the workpiece is bowed or warped, clamp it with the outside bowed face toward the fence. Always make certain that there is no gap between the workpiece, fence and table along the line of the cut.** Bent or warped workpieces can twist or shift and may cause binding on the spinning saw blade while cutting. There should be no nails or foreign objects in the workpiece.
- h) **Do not use the saw until the table is clear of all tools, wood scraps, etc., except for the workpiece.** Small debris or loose pieces of wood or other objects that contact the revolving blade can be thrown with high speed.
- i) **Cut only one workpiece at a time.** Stacked multiple workpieces cannot be adequately clamped or braced and may bind on the blade or shift during cutting.
- j) **Ensure the mitre saw is mounted or placed on a level, firm work surface before use.** A level and firm work surface reduces the risk of the mitre saw becoming unstable.
- k) **Plan your work. Every time you change the bevel or mitre angle setting, make sure the adjustable fence is set correctly to support the workpiece and will not interfere with the blade or the guarding system.** Without turning the tool "ON" and with no workpiece on the table, move the saw blade through a complete simulated cut to assure there will be no interference or danger of cutting the fence.
- l) **Provide adequate support such as table extensions, saw horses, etc. for a workpiece that is wider or longer than the table top.** Workpieces longer or wider than the mitre saw table can tip if not securely supported. If the cut-off piece or workpiece tips, it can lift the lower guard or be thrown by the spinning blade.
- m) **Do not use another person as a substitute for a table extension or as additional support.** Unstable support for the workpiece can cause the blade to bind or the workpiece to shift during the cutting operation pulling you and the helper into the spinning blade.
- n) **The cut-off piece must not be jammed or pressed by any means against the spinning saw blade.** If confined, i.e. using length stops, the cut-off piece could get wedged against the blade and thrown violently.
- o) **Always use a clamp or a fixture designed to properly support round material such as rods or tubing.** Rods have a tendency to roll while being cut, causing the blade to "bite" and pull the work with your hand into the blade.
- p) **Let the blade reach full speed before contacting the workpiece.** This will reduce the risk of the workpiece being thrown.
- q) **If the workpiece or blade becomes jammed, turn the mitre saw off. Wait for all moving parts to stop and disconnect the plug from the power source and/or remove the battery pack. Then work to free the jammed material.** Continued sawing with a jammed workpiece could cause loss of control or damage to the mitre saw.
- r) **After finishing the cut, release the switch, hold the saw head down and wait for the blade to stop before removing the cut-off piece.** Reaching with your hand near the coasting blade is dangerous.
- s) **Hold the handle firmly when making an incomplete cut or when releasing the switch before the saw head is completely in the down position.** The braking action of the saw may cause the saw head to be suddenly pulled downward, causing a risk of injury.
- **OBTAIN ADVICE** from your supervisor, instructor, or another qualified person if you are not thoroughly familiar with the operation of this machine. Knowledge is safety.
 - **MAKE CERTAIN** the blade rotates in the correct direction. The teeth on the blade should point in the direction of rotation as marked on the saw.
 - **TIGHTEN ALL CLAMP HANDLES, knobs and levers** prior to operation. Loose clamps can cause parts or the workpiece to be thrown at high speeds.
 - **BE SURE** all blade and blade clamps are clean, recessed sides of blade clamps are against blade and arbour screw is tightened securely. Loose or improper blade clamping may result in damage to the saw and possible personal injury.
 - **DO NOT OPERATE ON ANYTHING OTHER THAN THE DESIGNATED VOLTAGE** for the saw. Overheating, damage to the tool and personal injury may occur.
 - **DO NOT WEDGE ANYTHING AGAINST THE FAN** to hold the motor shaft. Damage to tool and possible personal injury may occur.
 - **NEVER HAVE ANY PART OF YOUR BODY IN LINE WITH THE PATH OF THE SAW BLADE.** Personal injury will occur.
 - **NEVER APPLY BLADE LUBRICANT TO A RUNNING BLADE.** Applying lubricant could cause your hand to move into the blade resulting in serious injury.
 - **DO NOT** place either hand in the blade area when the saw is connected to the power source. Inadvertent blade activation may result in serious injury.
 - **NEVER REACH AROUND OR BEHIND THE SAW BLADE.** A blade can cause serious injury.
 - **DO NOT REACH UNDERNEATH THE SAW** unless it is unplugged and turned off. Contact with saw blade may cause personal injury.
 - **SECURE THE MACHINE TO A STABLE SUPPORTING SURFACE.** Vibration can possibly cause the machine to slide, walk, or tip over, causing serious injury.
 - **USE ONLY CROSSCUT SAW BLADES** recommended for mitre saws. For best results, do not use carbide tipped blades with hook angles in excess of 7 degrees. Do not use blades with deep gullets. These can deflect and contact the guard, and can cause damage to the machine and/or serious injury.
 - **USE ONLY BLADES OF THE CORRECT SIZE AND TYPE** specified for this tool to prevent damage to the machine and/or serious injury (complying with EN847-1).
 - **THE MAXIMUM SPEED OF THE SAW BLADE** shall always be greater than or at least equal to the speed marked on the rating plate of the tool.
 - **THE SAW BLADE DIAMETER** must be in accordance with the markings on rating plate of the tool.
 - **INSPECT BLADE FOR CRACKS** or other damage prior to operation. A cracked or damaged blade can come apart and pieces can be thrown at high speeds, causing serious injury. Replace cracked or damaged blades immediately. Observe the maximum speed marked on the saw blade.
 - **CLEAN THE BLADE AND BLADE CLAMPS** prior to operation. Cleaning the blade and blade clamps allows you to check for any damage to the blade or blade clamps. A cracked or damaged blade or blade clamp can come apart and pieces can be thrown at high speeds, causing serious injury.
 - **DO NOT USE WARPED BLADES.** Check to see if the blade runs true and is free from vibration. A vibrating blade can cause damage to the machine and/or serious injury.
 - **DO NOT** use lubricants or cleaners (particularly spray or aerosol) in the vicinity of the plastic guard. The polycarbonate material used in the guard is subject to attack by certain chemicals.
 - **KEEP GUARD IN PLACE** and in working order.
 - **ALWAYS USE THE KERF PLATE AND REPLACE THIS PLATE WHEN DAMAGED.** Small chip accumulation under the saw may interfere with the saw blade or may cause instability of workpiece when cutting.


Additional Safety Rules for Mitre Saws




WARNING: Do not connect to the mains power supply into the unit until complete instructions are read and understood.


- **DO NOT OPERATE THIS MACHINE** until it is completely assembled and installed according to the instructions. A machine incorrectly assembled can cause serious injury.


- **USE ONLY BLADE CLAMPS SPECIFIED FOR THIS TOOL** to prevent damage to the machine and/or serious injury.
- **MAKE SURE** to use the correct saw blade for the material to be cut.
- **CLEAN THE MOTOR AIR SLOTS** of chips and sawdust. Clogged motor air slots can cause the machine to overheat, damaging the machine and possibly causing a short which could cause serious injury.
- **NEVER LOCK THE SWITCH IN THE "ON" POSITION.** Severe personal injury may result.
- **NEVER STAND ON TOOL.** Serious injury could occur if the tool is tipped or if the cutting tool is unintentionally contacted.


 **WARNING:** Cutting plastics, sap coated wood, and other materials may cause melted material to accumulate on the blade tips and the body of the saw blade, increasing the risk of blade overheating and binding while cutting.

 **WARNING: Always wear proper personal hearing protection.** Under some conditions and duration of use, noise from this product may contribute to hearing loss. Be aware of the following factors influencing exposure to noise:

- Use saw blades designed to reduce the emitted noise,
- Use only well sharpened saw blades, and
- Use specifically designed noise-reduction saw blades.

 **WARNING: ALWAYS** use safety glasses. Everyday eyeglasses are NOT safety glasses. Also use face or dust mask if cutting operation is dusty.


 **WARNING:** Use of this tool can generate and/or disperse dust, which may cause serious and permanent respiratory or other injury.


 **WARNING:** Some dust created by power sanding, sawing, grinding, drilling, and other construction activities contains chemicals known to cause cancer, birth defects or other reproductive harm. Some examples of these chemicals are:

- lead from lead-based paints,
- crystalline silica from bricks and cement and other masonry products, and
- arsenic and chromium from chemically-treated lumber.

Your risk from these exposures varies, depending on how often you do this type of work. To reduce your exposure to these chemicals: work in a well ventilated area, and work with approved safety equipment, such as those dust masks that are specially designed to filter out microscopic particles.

- **Avoid prolonged contact with dust from power sanding, sawing, grinding, drilling, and other construction activities.** Wear protective clothing and wash exposed areas with soap and water. Allowing dust to get into your mouth, eyes, or lay on the skin may promote absorption of harmful chemicals.

 **WARNING:** Use of this tool can generate and/or disperse dust, which may cause serious and permanent respiratory or other injury. Always use approved respiratory protection appropriate for the dust exposure.

 **WARNING:** We recommend the use of a residual current device with a residual current rating of 30mA or less.

Residual Risks

The following risks are inherent to the use of saws:

- injuries caused by touching the rotating parts

In spite of the application of the relevant safety regulations and the implementation of safety devices, certain residual risks cannot be avoided.

These are:

- Impairment of hearing.
- Risk of accidents caused by the uncovered parts of the rotating saw blade.
- Risk of injury when changing the unprotected saw blade.
- Risk of squeezing fingers when opening the guards.
- Health hazards caused by breathing dust developed when sawing wood, especially oak, beech and MDF.

The following factors increases the risk of breathing problems:

- No dust extractor connected when sawing wood
- Insufficient dust extraction caused by uncleaned exhaust filters

Electrical Safety

The electric motor has been designed for one voltage only. Always check that the power supply corresponds to the voltage on the rating plate.



Your DEWALT tool is double insulated in accordance with EN62841; therefore no earth wire is required.



WARNING: 115 V units have to be operated via a fail-safe isolating transformer with an earth screen between the primary and secondary winding.

If the supply cord is damaged, it must be replaced by a specially prepared cord available through the DEWALT service organisation.

Mains Plug Replacement (U.K. & Ireland Only)

If a new mains plug needs to be fitted:

- Safely dispose of the old plug.
- Connect the brown lead to the live terminal in the plug.
- Connect the blue lead to the neutral terminal.



WARNING: No connection is to be made to the earth terminal.

Follow the fitting instructions supplied with good quality plugs. Recommended fuse: 13 A.

Using an Extension Cable

If an extension cable is required, use an approved 3-core extension cable suitable for the power input of this tool (see **Technical Data**). The minimum conductor size is 1.5 mm²; the maximum length is 30 m.

When using a cable reel, always unwind the cable completely.

Package Contents

The package contains:

- 1 Partly assembled cross-cut mitre saw
 - 2 Hex keys 4/6 mm
 - 1 250 mm TCT saw blade
 - 1 Material clamp
 - 2 Base extension handles and installation hardware
 - 1 Instruction manual
- Check for damage to the tool, parts or accessories which may have occurred during transport.
 - Take the time to thoroughly read and understand this manual prior to operation.

Markings on Tool

The following pictograms are shown on the tool:



Read instruction manual before use.



Wear ear protection.



Wear eye protection.



Keep hands away from blade.



Keep hands 100 mm from either side of saw blade.



Do not stare directly into the light source.



Carrying point.


Date Code Position (Fig. B)

The Date Code **33**, which also includes the year of manufacture, is printed into the housing.

Example:

2019 XX XX
Year of Manufacture

Description (Fig. A, B)

 **WARNING:** Never modify the power tool or any part of it. Damage or personal injury could result.

- 1 Trigger switch
- 2 Guard lock-up release lever
- 3 Fixed upper guard
- 4 Outer flange
- 5 Blade bolt
- 6 Lower blade guard
- 7 Saw blade
- 8 Fixed table
- 9 Kerf plate
- 10 Mitre arm
- 11 Mitre latch
- 12 Rotating table/mitre arm
- 13 Mitre scale
- 14 Mitre scale screws
- 15 Sliding fence
- 16 Dust extraction port
- 17 Rail lock knob
- 18 Bench mounting holes
- 19 Material clamp
- 20 Base extension handles
- 21 Bevel clamp handle
- 22 Bevel override button
- 23 45° bevel adjustment stop screw
- 24 Bevel scale
- 25 Lock-down button
- 26 Rails
- 27 Saw head
- 28 Hex keys
- 29 Cable clamp
- 30 Padlock hole
- 31 XPS Worklight on/off switch
- 32 Spindle lock
- 33 Date code

Intended Use

Your DEWALT cross-cut mitre saw has been designed for professional cutting of wood, wood products, plastics and aluminium. It performs the sawing operations of cross-cutting, bevelling and mitring easily, accurately and safely.

When assembled with a suitable saw blade, this machine is designed for cutting aluminium profiles up to a maximum thickness of 4.0 mm. **NEVER** cut magnesium.

This unit is designed for use with a nominal blade diameter 250 mm carbide tip blade.

DO NOT use under wet conditions or in presence of flammable liquids or gases.


These mitre saws are professional power tools.

DO NOT let children come into contact with the tool. Supervision is required when inexperienced operators use this tool.

 **WARNING!** Do not use the machine for purposes other than intended.

- **Young children and the infirm.** This appliance is not intended for use by young children or infirm persons without supervision.
- This product is not intended for use by persons (including children) suffering from diminished physical, sensory or mental abilities; lack of experience, knowledge or skills unless they are supervised by a person responsible for their safety. Children should never be left alone with this product.

ASSEMBLY

 **WARNING:** To reduce the risk of injury, turn unit off and disconnect machine from power source before installing and removing accessories, before adjusting or changing set-ups or when making repairs. Be sure the trigger switch is in the OFF position. An accidental start-up can cause injury.

Unpacking

The motor and guards are already assembled onto the base.


Cable Clamp (Fig. C)

Verify the cable runs through the cable clamp **29**. Allow enough cable for the saw head to travel, then tighten the clamp by means of the screw.

Bench Mounting (Fig. B)

1. Holes **18** are provided in all four feet to facilitate bench mounting. Two different sized holes are provided to accommodate different sizes of bolts. Use either hole; it is not necessary to use both. Always mount your saw firmly to prevent movement. To enhance the portability, the tool can be mounted to a piece of 12.5 mm or thicker plywood which can then be clamped to your work support or moved to other job sites and reclamped.
2. When mounting your saw to a piece of plywood, make sure that the mounting screws do not protrude from the bottom of the wood. The plywood must sit flush on the work support. When clamping the saw to any work surface, clamp only on the clamping bosses where the mounting screw holes are located. Clamping at any other point will interfere with the proper operation of the saw.
3. To prevent binding and inaccuracy, be sure the mounting surface is not warped or otherwise uneven. If the saw rocks on the surface, place a thin piece of material under one saw foot until the saw is firm on the mounting surface.

Assembling the Base Extensions (Fig. V)


 **WARNING:** Base extensions must be assembled to both sides of the saw's base before using the saw.

1. Locate the holes above the hand indentations on the side of the base.
2. Using a hex wrench, attach the bolt **47** through the nut **48**, through the base extension handle **20**, and into the holes on the base.
3. Ensure the extension is secure by pulling on the extension to verify no movement.
4. Repeat steps 1 through 3 on the other side.

NOTE: Make sure the extensions are level with the work surface so that the workpiece rests evenly. A straight workpiece should have no gap between it and the base extensions.

Changing or Installing a New Saw Blade (Fig. A, D, E)

 **WARNING:** To reduce the risk of injury, wear gloves when handling the saw blade.

 **WARNING:** To reduce the risk of injury, turn unit off and disconnect machine from power source before installing and removing accessories, before adjusting or changing set-ups or when making repairs. Be sure the trigger switch is in the OFF position. An accidental start-up can cause injury.

- Never lock the spindle while the blade is under power or coasting.
- Do not cut light alloy and ferrous metal (containing iron or steel) or masonry or fibre cement product with this mitre saw.

Removing the Blade

1. Unplug the saw.
2. Insert the 6 mm hex key **28** into the opposite location of the blade shaft and hold it (Fig. E).
3. Use second hex key **28** as shown in Figure E as spindle lock.
4. Loosen the blade bolt **5** by turning clockwise. Remove the blade bolt and the outer flange **4**.
5. Press the lower guard lock-up release lever **2** to raise the lower blade guard **6** and remove the saw blade **7**.

Installing a Blade

1. Unplug the saw.
2. Install the new saw blade onto the shoulder provided on the inner flange **35** making sure that the teeth at the bottom edge of the blade are pointing towards the fence (away from the operator).
3. Replace the outer flange **4**, making sure that the location lugs **36** are engaged correctly, one on each side of the motor shaft.
4. Tighten the blade bolt **5** by turning counterclockwise while holding the 6 mm hex key **28** engaged with your other hand (Fig. E).

! **WARNING:** Be aware the saw blade shall be replaced in the described way only. Only use saw blades as specified under **Technical Data**; Cat. no.: DT4282 is suggested.

Transporting the Saw (Fig. A, B)

! **WARNING:** To reduce the risk of serious personal injury, ALWAYS lock the rail lock knob, mitre latch, bevel clamp handle, lock down button and fence lock knobs before transporting saw. Never use guards for transporting or lift up.

- Before transporting the saw, verify that the cord is disconnected.
- To transport the saw, lower the head and depress the lock down button **25**.
- Lock the rail lock knob with the saw head in the front position, lock the mitre arm in the full left mitre angle, slide the fence **15** completely inward and lock the fence lock knobs, then lock the bevel clamp handle **21** with the saw head in the vertical position to make the tool as compact as possible.
- Always use the base extension handles **20** to carry the saw.

ADJUSTMENTS

! **WARNING:** To reduce the risk of injury, turn unit off and disconnect machine from power source before installing and removing accessories, before adjusting or changing set-ups or when making repairs. Be sure the trigger switch is in the OFF position. An accidental start-up can cause injury.

Your mitre saw was accurately adjusted at the factory. If readjustment due to shipping and handling or any other reason is required, follow the steps below to adjust your saw. Once made, these adjustments should remain accurate.

Adjusting the Rails for Constant Cutting Depth (Fig. A, B, F, G)

The blade must run at a constant cutting depth along the full length of the table and must not touch the fixed table at the rear of the slot or at the front of the rotating arm. To achieve this, the rails **26** must be perfectly parallel to the table when the saw head is fully depressed.

1. Press the lower guard lock up release lever **2** (Fig. A).
2. Press the saw head fully to the rear position and measure the height from the rotating table **12** to the bottom of the outer flange **4** (Fig. G).
3. Loosen the rail lock knob **17** (Fig. B).
4. Keeping the saw head fully depressed, pull the head to the end of its travel.
5. Measure the height indicated in Figure G again. Both values should be identical.

6. If adjustment is required, proceed as follows (Fig. F):
 - a. Loosen the locknut **37** in the bracket **38** under the upper dust extraction nozzle and adjust the screw **39** as required, proceeding in small steps.
 - b. Tighten the locknut **37**.

! **WARNING:** Always check that the blade does not touch the table at the rear of the slot or at the front of the rotating arm at 90° vertical and 45° bevel positions. Do not switch on before having checked this!

Adjusting the Fence (Fig. H)

Lift the sliding fence lock lever **40** counterclockwise to loosen. Move the sliding fence **15** to a position that avoids the blade, then tighten the fence lock lever by turning clockwise.

! **WARNING:** The guide grooves can become clogged with sawdust. Use a stick or some low pressure air to clear the guide grooves.

Checking and Adjusting the Blade to the Fence (Fig. A, B, I, J)

1. Slacken the mitre latch **11**.
2. Place your thumb on the mitre arm **10** and squeeze the mitre latch **11** to release the rotating table/mitre arm **12**.
3. Swing the mitre arm until the latch locates it at the 0° mitre position.
4. Pull down the head and lock it in this position using the lock-down button **25**.
5. Check that the two 0° markings **41** on the mitre scale **13** are just visible.
6. Place a square **42** against the left side of the fence **15** and blade **7**.

! **WARNING:** Do not touch the tips of the blade teeth with the square.

7. If adjustment is required, proceed as follows:
 - a. Loosen the mitre scale screws **14** (Fig. I) and move the scale/mitre arm assembly left or right until the blade is at 90° to the fence as measured with the square **42** (Fig. J).
 - b. Retighten the mitre scale screws **14**.

Checking and Adjusting the Blade to the Table (Fig. B, K–M)

1. Loosen the bevel clamp handle **21** (Fig. K).
2. Press the saw head to the right to ensure it is fully vertical and tighten the bevel clamp handle.
3. Place a square **42** on the table and up against the saw blade **7** (Fig. L).

! **WARNING:** Do not touch the tips of the blade teeth with the square.

4. If adjustment is required, proceed as follows:
 - a. Loosen the bevel clamp handle **21** and turn the vertical position adjustment stop screw **43** in or out with the hex wrench (as shown in Fig. K) until the blade is at 90° to the table as measured with the square.
 - b. If the bevel pointer **46** does not indicate zero on the bevel scale **24**, loosen the bevel scale screws **45** that secure the scale and move the scale as necessary.

Checking and Adjusting the Bevel Angle (Fig. K, M)

The bevel override allows the maximum bevel angle to be set at 45° or 48° as required.

- Left = 45°
- Right = 48°

1. Make sure the override lever **44** is located in the left position.
2. Loosen the bevel clamp handle **21** by pulling it outward then down and move the saw head to the left.
3. This is the 45° bevel position.

If adjustment is required, turn the 45° bevel adjustment stop screw **23** in or out as necessary until the pointer **46** indicates 45°.

Prior to Operation

- Install the base extensions to both sides of the saw's base. Refer to **Assembling the Base Extensions** section.
- Check the protective belt cover for damage and the proper functioning of the lower guard.
- Make sure to use the kerf plate. Do not operate the machine if the kerf slot is wider than 12 mm.
- Install the appropriate saw blade. Do not use excessively worn blades. The maximum rotation speed of the tool must not exceed that of the saw blade.
- Make sure all locking knobs and clamp handles are tight.
- Use personal protective equipment and connect the saw to an external dust extractor.
- Although this saw will cut wood and many nonferrous materials, these operating instructions refer to the cutting of wood only. The same guide-lines apply to the other materials. Do not cut ferrous (iron and steel) materials, fibre cement or masonry with this saw!
- Do not attempt to cut excessively small pieces.
- Secure the workpiece.
- Allow the blade to cut freely. Do not force.
- Allow the motor to reach full speed before cutting.

OPERATION

Instructions for Use



WARNING: Always observe the safety instructions and applicable regulations.



WARNING: To reduce the risk of injury, turn unit off and disconnect machine from power source before installing and removing accessories, before adjusting or changing set-ups or when making repairs. Be sure the trigger switch is in the OFF position. An accidental start-up can cause injury.

Ensure the machine is placed to satisfy your ergonomic conditions in terms of table height and stability. The machine site shall be chosen so that the operator has a good overview and enough free surrounding space around the machine that allows handling of the workpiece without any restrictions. To reduce effects of increased vibration, make sure the environment is not too cold, the machine and accessory are well maintained and the workpiece size is suitable for this machine.

Switching On and Off (Fig. A, B)

A hole **30** is provided in the trigger switch **1** for insertion of a padlock to lock the tool.

1. To run the tool, press the trigger switch **1**.
2. To stop the tool, release the switch.

Use of XPS LED Worklight System (Fig. B)

NOTE: The mitre saw must be connected to a power source.

The XPS LED Worklight System is equipped with an on/off switch **31**. The XPS LED Worklight System is independent of the mitre saw's trigger switch. The light does not need to be on in order to operate the saw.

To cut through an existing pencil line on a piece of wood:

1. Turn on the XPS system, then pull down on the operating handle to bring the saw blade **7** close to the wood. The shadow of the blade will appear on the wood.
2. Align the pencil line with the edge of the blade's shadow. You may have to adjust the mitre or bevel angles in order to match the pencil line exactly.

Body and Hand Position (Fig. N)

Proper positioning of your body and hands when operating the mitre saw will make cutting easier, more accurate and safer.



WARNING:

- Never place your hands near the cutting area.
- Place your hands no closer than 100 mm from the blade.
- Hold the workpiece tightly to the table and the fence when cutting. Keep your hands in position until the switch has been released and the blade has completely stopped.
- Always make dry runs (without power) before finish cuts so that you can check the path of the blade.
- Do not cross your hands.
- Keep both feet firmly on the floor and maintain proper balance.
- As you move the saw arm left and right, follow it and stand slightly to the side of the saw blade.

Basic Saw Cuts

Vertical Straight Cross-cut (Fig. A, B, N)

NOTE: Use 250 mm saw blades with 30 mm arbor holes to obtain the desired cutting capacities.

1. Raise the saw head **27** to its highest position by pushing down on the saw head **27** and pulling out the lock-down button **25**. Release the downward pressure and allow the saw head to rise to its full height.
2. Squeeze the mitre latch **11** then move the arm to the 0° position.
3. Release the mitre latch.
4. Always ensure that the mitre latch is locked tightly before cutting.
5. Place the wood to be cut against the sliding fence **15** and secure it with the material clamp **19**.
6. Take hold of the operating handle and press the guard lock-up release lever **2** to release the guard. Press the trigger switch **1** to start the motor. It is recommended to start the cut near the fence.
7. Depress the head to allow the blade to cut through the timber and enter the plastic kerf plate **9**.
8. After completing the cut, release the switch and wait for the saw blade to come to a complete standstill before returning the head to its upper rest position.



WARNING:

- For some types of plastic profiles, it is advisable to follow the sequence in reverse order.
- The lower blade guard is designed to close quickly when the lever **2** is released. If it does not, have the saw serviced by an authorized DEWALT repair agent.

Performing a Sliding Cut (Fig. A, B, O)

1. Turn the saw head rail lock knob **17** to loosen.
2. Push down the saw head **27**, pull out the lock-down button **25** and let the saw head rise to its highest position.
3. Place the wood to be cut against the sliding fence **15** and secure it with the material clamp **19**.
4. Lower the saw head then pull it to the end of its travel.
5. Press the guard lock-up release lever **2** to release the guard. Press the trigger switch **1** to start the motor.
6. Totally depress the head to allow the blade to cut through the timber and push the head back to complete the cut.
7. After completing the cut, release the switch and wait for the saw blade to come to a complete standstill before returning the head to its upper rest position.



WARNING: Remember to lock the saw head in the rear position when the sliding cuts are finished.

Vertical Mitre Cross-Cut (Fig. A, P)

1. Squeeze the mitre latch **11**. Move the arm left or right to the required angle.
2. The mitre latch will automatically locate at 0°, 15°, 22.5°, 31.62°, 45° and 50° both left and right. If any intermediate angle is required hold the head firmly and lock by fastening the mitre latch.
3. Always ensure that the mitre latch is locked tightly before cutting.
4. Proceed as for a vertical straight cross-cut.

! WARNING: When mitring the end of a piece of wood with a small off-cut, position the wood to ensure that the off-cut is to the side of the blade with the greater angle to the fence, i.e.:

- left mitre, off-cut to the right
- right mitre, off-cut to the left

Bevel Cross-Cuts (Fig. H, K, Q)

Bevel angles can be set from 0° to 48° to the left. Bevels up to 45° can be cut with the mitre arm set between zero and a maximum of 45° mitre position right or left.

1. Unlock the sliding fence lock lever **40** and move the fence away from the blade.
2. Loosen the bevel clamp handle **21** and set the bevel as desired.
3. Set the override button **22** if required.
4. Hold the head firmly and do not allow it to fall.
5. Tighten the bevel clamp handle **21** firmly.
6. Slide the fence towards the blade making sure it does not touch the blade, then tighten the fence lock lever by turning clockwise.
7. Proceed as for a vertical straight cross-cut.

Cutting Non-Ferrous Metals

When cutting non-ferrous metals, the machine is only to be used to perform vertical straight and mitre cross-cuts in the mitre saw mode. We recommend that bevel and compound mitre cuts should not be performed in non-ferrous metals. The machine is not to be used for cutting ferrous metals.

- Always use a material clamp when cutting non-ferrous metals. Make sure that the workpiece is clamped securely.
- Only apply saw blades that are qualified for cutting non-ferrous metals.
- When using lubricants, only apply wax or separation spray. Do not use emulsions or similar fluids.

! WARNING: DO NOT use a dust bag or dust extractor when cutting non-ferrous materials. Risk of ignition by hot particles.

The smoothness of any cut depends on a number of variables, i.e., the material being cut. When smoothest cuts are desired for moulding and other precision work, a sharp (60-tooth carbide) blade and a slower, even cutting rate will produce the desired results.

Clamping the Workpiece (Fig. T)

! WARNING: A workpiece that is clamped, balanced and secure before a cut may become unbalanced after a cut is completed. An unbalanced load may tip the saw or anything the saw is attached to, such as a table or workbench. When making a cut that may become unbalanced, properly support the workpiece and ensure the saw is firmly bolted to a stable surface. Personal injury may occur.

! WARNING: The clamp foot must remain clamped above the base of the saw whenever the clamp is used. Always clamp the workpiece to the base of the saw – not to any other part of the work area. Ensure the clamp foot is not clamped on the edge of the base of the saw.

! CAUTION: Always use a work clamp to maintain control and reduce the risk of personal injury and workpiece damage.

For best results use the material clamp **19** made for use with your saw. Always use a material clamp when cutting non-ferrous metals. Make sure that the workpiece is clamped securely.

To Install Clamp

1. Insert it into the hole behind the fence. The clamp **19** should be facing toward the back of the mitre saw. Ensure the groove on the clamp rod is fully inserted into the base of the mitre saw. If the groove is visible, the clamp will not be secure.
2. Rotate the clamp 180° toward the front of the mitre saw.
3. Loosen the knob to adjust the clamp up or down, then use the fine adjust knob to firmly clamp the workpiece.

NOTE: Place the clamp on the right side of the base when beveling. ALWAYS MAKE DRY RUNS (UNPOWERED) BEFORE FINISH CUTS TO CHECK THE PATH OF THE BLADE. ENSURE THE CLAMP DOES NOT INTERFERE WITH THE ACTION OF THE SAW OR GUARDS.

! WARNING: Ensure that the material does not creep while cutting; clamp it securely in place. Always let the blade come to a full stop before raising the arm. If small fibres of wood still split out at the rear of the workpiece, stick a piece of masking tape on the wood where the cut will be made. Saw through the tape and carefully remove tape when finished.

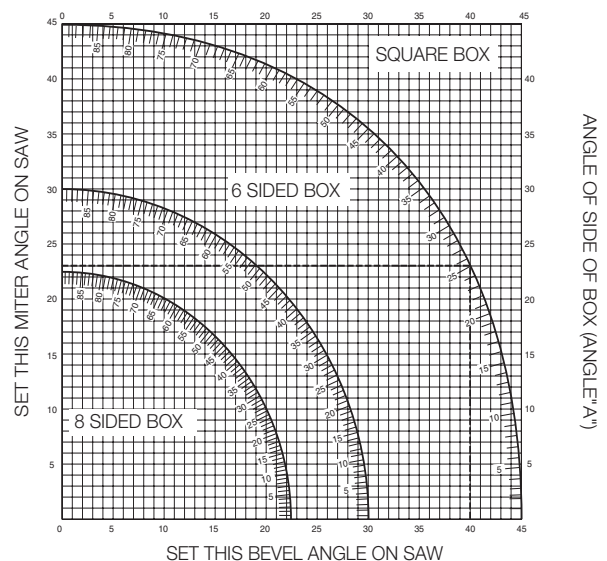
Compound Mitre (Fig. R, S)

This cut is a combination of a mitre and a bevel cut. This is the type of cut used to make frames or boxes with slanting sides like the one shown in Figure R.

! WARNING: If the cutting angle varies from cut to cut, check that the bevel clamp handle and the mitre clamping knob are securely tightened. These must be tightened after making any changes in bevel or mitre.

! WARNING: The saw must be fixed on a base support when performing compound cuts to prevent tip over (Fig. S). Refer to **Bench Mounting**.

- The chart shown below will assist you in selecting the proper bevel and mitre settings for common compound mitre cuts.
- To use the chart, select the desired angle "A" (Fig. R) of your project and locate that angle on the appropriate arc in the chart. From that point follow the chart straight down to find the correct bevel angle and straight across to find the correct mitre angle.



1. Set your saw to the prescribed angles and make a few trial cuts.
2. Practice fitting the cut pieces together.
Example: To make a four-sided box with 25° exterior angles (angle "A") (Fig. R), use the upper right arc. Find 25° on the arc scale. Follow the horizontal intersecting line to either side to get the mitre angle setting

on the saw (23°). Likewise follow the vertical intersecting line to the top or bottom to get the bevel angle setting on the saw (40°). Always try cuts on a few scrap pieces of wood to verify the settings on the saw.

WARNING: Never exceed the compound mitre limits of 45° bevel with 45° left or right mitre.



Dust Extraction (Fig. A, U)

WARNING: To reduce the risk of serious personal injury, turn tool off and disconnect tool from power source before making any adjustments or removing/installing attachments or accessories. An accidental start-up can cause injury.

WARNING: Certain dust, such as oak or beech dust, is considered carcinogenic, especially in connection with wood-treatment additives.

- Always use dust extraction.
- Provide for good ventilation of the work space.
- It is recommended to wear an appropriate respirator.

CAUTION: Never operate this saw for cutting wood unless the dust bag or DEWALT dust extractor is in place. Wood dust may create a breathing hazard.

CAUTION: Check and clean the dust bag each time after using.

WARNING: When sawing aluminium, remove the dust bag, or disconnect the dust extractor to avoid the risk of fire.

Your mitre saw has a built-in dust port 16 that allows connection to either a dust bag (33 mm nozzles) or direct attachment to the DEWALT AirLock (DWV9000-XJ) 34.

Observe the relevant regulations in your country for the materials to be worked.

To Attach the Dust Bag

1. Fit a dust bag to the dust port 16.

To Empty the Dust Bag

1. Remove dust bag from the saw and gently shake or tap the dust bag to empty.
2. Reattach the dust bag back onto the dust port.

You may notice that all the dust will not come free from the bag. This will not affect cutting performance but will reduce the saw's dust collection efficiency. To restore your saw's dust collection efficiency, depress the spring inside the dust bag when you are emptying it and tap it on the side of the waste bin or dust receptacle.

External Dust Extraction

When vacuuming dry dust that is especially detrimental to health or carcinogenic, use a special dust Class M vacuum cleaner.

Connecting to an AirLock Compatible Dust Extractor (Fig. U)

The dust port 16 on your mitre saw is compatible with the DEWALT AirLock connection system. The AirLock allows for a fast, secure connection between the dust extractor hose and the mitre saw.

1. Ensure the collar on the AirLock connector 34 is in the unlock position. Align notches on collar and AirLock connector as shown for unlock and lock positions.
2. Push the AirLock connector onto the dust port 16.
3. Rotate the collar to the locked position.

NOTE: The ball bearings inside collar lock into slot and secure the connection. The mitre saw is now securely connected to the dust extractor.

MAINTENANCE

Your DEWALT power tool has been designed to operate over a long period of time with a minimum of maintenance. Continuous satisfactory operation depends upon proper tool care and regular cleaning.

WARNING: To reduce the risk of injury, turn unit off and disconnect machine from power source before installing and removing accessories, before adjusting or changing set-ups or when making repairs. Be sure the trigger switch is in the OFF position. An accidental start-up can cause injury.

WARNING: If the saw blade is worn, replace it with a new sharp blade.



Lubrication

Your power tool requires no additional lubrication.)



Cleaning

Before use, carefully check the upper blade guard, movable lower blade guard as well as the dust extraction tube to determine that it will operate properly. Ensure that chips, dust or workpiece particle cannot lead to blockage of one of the functions.

In case of workpiece fragments jammed between the saw blade and guards, disconnect the machine from the power supply and follow the instructions given in the section **Changing or Installing a New Saw Blade**. Remove the jammed parts and reassemble the saw blade.

WARNING: Blow dirt and dust out of the main housing with dry air as often as dirt is seen collecting in and around the air vents. Wear approved eye protection and approved dust mask when performing this procedure.

WARNING: Never use solvents or other harsh chemicals for cleaning the non-metallic parts of the tool. These chemicals may weaken the materials used in these parts. Use a cloth dampened only with water and mild soap. Never let any liquid get inside the tool; never immerse any part of the tool into a liquid.

WARNING: To reduce the risk of injury, regularly clean the table top.

WARNING: To reduce the risk of injury, regularly clean the dust collection system.

Optional Accessories

WARNING: Since accessories, other than those offered by DEWALT, have not been tested with this product, use of such accessories with this tool could be hazardous. To reduce the risk of injury, only DEWALT, recommended accessories should be used with this product.

Support for Long Pieces

- Always support long pieces.
- For best results, use the extension work support (DE7023) to extend the table width of your saw (available from your dealer as an option). Support long workpieces using any convenient means such as saw-horses or similar devices to keep the ends from dropping.

Range of Saw Blades Available (Recommended Blades)

Type of blade	Blade dimensions	Usage
DT1158 series 30	250 mm	For general purpose, ripping and cross-cutting of wood and plastics
DT4282 series 40	250 mm	TCG for use with aluminium
DT4226 series 40	250 mm	ATB for fine cutting of manmade and natural wood
DT4287 series 40	250 mm	TCG for extra fine cutting of manmade and natural wood
DT4282 series 40	250 mm	Aluminium cutting

Consult your dealer for further information on the appropriate accessories.

Protecting the Environment



Separate collection. Products and batteries marked with this symbol must not be disposed of with normal household waste.

Products and batteries contain materials that can be recovered or recycled reducing the demand for raw materials. Please recycle electrical products and batteries according to local provisions. Further information is available at www.2helpU.com.

SIERRA INGLETADORA DE CORTE TRANSVERSAL

DWS778

¡Enhorabuena!

Ha elegido una herramienta DEWALT. Años de experiencia, innovación y un exhaustivo desarrollo de productos hacen que DEWALT sea una de las empresas más fiables para los usuarios de herramientas eléctricas profesionales.

Datos técnicos

		DWS778-QS/GB	DWS778-LX
Voltaje	V _{AC}	230	115
Tipo		3	3
Potencia absorbida	W	1850	1650
Diámetro de la hoja	mm	250	250
Diámetro interior de la hoja	mm	30	30
Velocidad máxima de la hoja	min ⁻¹	4300	4100
De profundidad de corte	mm	85	85
Máx. espesor de las cuchillas	mm	1,75	1,75
Entalladura máx. de las hojas de sierra	mm	3	3
Inglete (posiciones máximas)	izquierda y derecha	50°	50°
Bisel (posiciones máximas)	izquierda	48°	48°
Inglete compuesto	bisel	45°	45°
	inglete	45°	45°
Capacidades			
corte transversal 90°	mm	85 x 305	
inglete 45°	mm	85 x 215	
inglete 50°	mm	85 x 198	
bisel 45°	mm	58 x 305	
bisel 48°	mm	54 x 305	
Dimensiones generales	mm	465 x 615 x 390	
Peso		17,7	
Valores de ruido y/o valores de vibración (suma vectores triaxiales) de acuerdo con EN62841-3-9.			
L _{PA} (nivel de presión sonora de emisión)	dB(A)	93	90
L _{WA} (nivel de potencia sonora)	dB(A)	106	103
K (incertidumbre para el nivel de sonido dado)	dB(A)	3,0	3,0

El nivel de emisión de vibraciones y/o ruido que figura en esta hoja de información se ha medido de conformidad con una prueba normalizada proporcionada en la EN62841 y puede utilizarse para comparar una herramienta con otra. Puede usarse para una evaluación preliminar de la exposición.

⚠️ ADVERTENCIA: El nivel de emisión de vibraciones y ruido declarado representa las principales aplicaciones de la herramienta. Sin embargo, si se utiliza la herramienta para otras aplicaciones, con accesorios diferentes o mal mantenidos, la emisión de ruido y vibraciones puede variar. Esto puede aumentar considerablemente el nivel de exposición durante el período total de trabajo.

Para valorar el nivel de exposición al ruido y a las vibraciones, también deberían tenerse en cuenta las veces que la herramienta está apagada o en funcionamiento pero sin realizar ningún trabajo. Esto puede reducir considerablemente el nivel de exposición durante el período total de trabajo.

Identifique medidas de seguridad adicionales para proteger al operador de los efectos del ruido y las vibraciones, como, por ejemplo, realizar el mantenimiento de la herramienta y de los accesorios, mantener las manos calientes (relevante para las vibraciones) u organizar patrones de trabajo.

NOTA: Este dispositivo se ha previsto para conectarlo a un sistema de alimentación dotado de una impedancia máxima Z_{max} de 0,25 Ohm en el punto de interfaz (caja de servicio eléctrico) de la red del usuario.

El usuario debe cerciorarse de que este dispositivo esté conectado exclusivamente a un sistema eléctrico que cumpla con los requisitos establecidos previamente. Si es necesario, el usuario puede preguntar a la empresa de electricidad la impedancia del sistema en el punto de la interfaz.

Declaración de Conformidad CE

Directriz de la Maquinaria



Sierra ingletadora de corte transversal DWS778

DEWALT declara que los productos descritos bajo **Datos Técnicos** son conformes a las normas:

2006/42/CE, EN62841-1:2015 +AC:2015; EN62841-3-9:2015 +AC:2016-09.

Estos productos también son conformes con las Directivas 2014/30/UE y 2011/65/UE. Si desea más información, póngase en contacto con DEWALT en la dirección indicada a continuación o bien consulte la parte posterior de este manual.

El que suscribe es responsable de la compilación del archivo técnico y realiza esta declaración en representación de DEWALT.

Markus Rempel
Vicepresidente de Ingeniería, PTE-Europa
DEWALT, Richard-Klinger-Strasse 11,
D-65510, Idstein, Alemania
11.07.2019



ADVERTENCIA: para reducir el riesgo de lesiones, lea el manual de instrucciones.

Definiciones: normas de seguridad

Las siguientes definiciones describen el nivel de gravedad de las señales. Lea el manual y preste atención a estos símbolos.



PELIGRO: indica una situación de peligro inminente, que si no se evita, **provocará la muerte o lesiones graves.**



ADVERTENCIA: indica una situación de posible peligro que, si no se evita, **podría provocar la muerte o lesiones graves.**



ATENCIÓN: indica una situación de posible peligro que, si no se evita, **puede provocar lesiones leves o moderadas.**

AVISO: Indica una práctica **no relacionada con las lesiones personales** que, de no evitarse, **puede ocasionar daños materiales.**



Indica riesgo de descarga eléctrica.



Indica riesgo de incendio.

Advertencias de seguridad generales para herramientas eléctricas



ADVERTENCIA: Lea todas las advertencias de seguridad, instrucciones, ilustraciones y especificaciones suministradas con esta herramienta eléctrica. El incumplimiento de las instrucciones que se indican a continuación puede causar descargas eléctricas, incendios y/o lesiones graves.

CONSERVE TODAS LAS ADVERTENCIAS E INSTRUCCIONES PARA FUTURAS CONSULTAS

El término "herramienta eléctrica" que aparece en las advertencias se refiere a la herramienta eléctrica que funciona a través de la red eléctrica (con cable) o a la herramienta eléctrica que funciona con batería (sin cable).

1) Seguridad en el Área de Trabajo

- a) **Mantenga el área de trabajo limpia y bien iluminada.** Las áreas en desorden u oscuras pueden provocar accidentes.
- b) **No utilice herramientas eléctricas en atmósferas explosivas, como ambientes donde haya polvo, gases o líquidos inflamables.** Las herramientas eléctricas originan chispas que pueden inflamar el polvo o los gases.
- c) **Mantenga alejados a los niños y a las personas que estén cerca mientras utiliza una herramienta eléctrica.** Las distracciones pueden ocasionar que pierda el control.

2) Seguridad Eléctrica

- a) **Los enchufes de las herramientas eléctricas deben corresponderse con la toma de corriente. No modifique nunca el enchufe de ninguna forma. No utilice ningún enchufe adaptador con herramientas eléctricas conectadas a tierra.** Los enchufes no modificados y las tomas de corriente correspondientes reducirán el riesgo de descarga eléctrica.
- b) **Evite el contacto del cuerpo con superficies conectadas a tierra como tuberías, radiadores, cocinas económicas y frigoríficos.** Existe un mayor riesgo de descarga eléctrica si tiene el cuerpo conectado a tierra.
- c) **No exponga las herramientas eléctricas a la lluvia ni a condiciones húmedas.** Si entra agua a una herramienta eléctrica aumentará el riesgo de descarga eléctrica.
- d) **No someta el cable de alimentación a presión innecesaria. No use nunca el cable para transportar, tirar de la herramienta eléctrica o desenchufarla. Mantenga el cable alejado del calor, aceite, bordes afilados y piezas en movimiento.** Los cables dañados o enredados aumentan el riesgo de descarga eléctrica.
- e) **Cuando esté utilizando una herramienta eléctrica al aire libre, use un cable alargador adecuado para uso en exteriores.** La utilización de un cable adecuado para el uso en exteriores reduce el riesgo de descarga eléctrica.
- f) **Si no puede evitar utilizar una herramienta eléctrica en un lugar húmedo, use un suministro protegido con un dispositivo de corriente residual.** El uso de un dispositivo de corriente residual reduce el riesgo de descarga eléctrica.

3) Seguridad Personal

- a) **Manténgase alerta, esté atento a lo que hace y use el sentido común cuando utilice una herramienta eléctrica. No maneje una herramienta eléctrica cuando esté cansado o bajo los efectos de drogas, medicamentos o alcohol.** Un momento de falta de atención cuando se manejan las herramientas eléctricas puede ocasionar lesiones personales graves.
- b) **Use un equipo protector personal. Utilice siempre protección ocular.** El uso del equipo protector como mascarillas antipolvo, calzado antideslizante, casco o protección auditiva para condiciones apropiadas reducirá las lesiones personales.

- c) **Evite la puesta en funcionamiento involuntaria. Asegúrese de que el interruptor esté en posición de apagado antes de conectar con la fuente de alimentación y/o la batería, de levantar o transportar la herramienta.** El transportar herramientas eléctricas con el dedo puesto en el interruptor o herramientas eléctricas activadoras que tengan el interruptor encendido puede provocar accidentes.
- d) **Saque toda llave de ajuste o llave inglesa antes de encender la herramienta eléctrica.** Una llave inglesa u otra llave que se deje puesta en una pieza en movimiento de la herramienta eléctrica pueden ocasionar lesiones personales.
- e) **No intente extender las manos demasiado. Mantenga un apoyo firme sobre el suelo y conserve el equilibrio en todo momento.** Esto permite un mejor control de la herramienta eléctrica en situaciones inesperadas.
- f) **Vístase debidamente. No se ponga ropa suelta o joyas. Mantenga el cabello y la ropa alejados de las piezas móviles.** La ropa suelta, las joyas y el pelo largo pueden quedar atrapados en las piezas en movimiento.
- g) **Si se suministran dispositivos para la conexión del equipo de extracción y recogida de polvo, asegúrese de que estén conectados y de que se usen adecuadamente.** El uso de equipo de recogida de polvo puede reducir los riesgos relacionados con el polvo.
- h) **No deje que la familiaridad adquirida con el uso frecuente de las herramientas le lleve a fiarse demasiado y a descuidar las principales normas de seguridad de la herramienta.** Los descuidos pueden causar lesiones graves en una fracción de segundo.

4) Uso y cuidado de las herramientas Eléctricas

- a) **No fuerce la herramienta eléctrica. Use la herramienta eléctrica correcta para su trabajo.** La herramienta eléctrica correcta funcionará mejor y con mayor seguridad si se utiliza de acuerdo con sus características técnicas.
- b) **No utilice la herramienta eléctrica si no puede encenderse y apagarse con el interruptor.** Toda herramienta eléctrica que no pueda controlarse con el interruptor es peligrosa y debe ser reparada.
- c) **Desconecte el enchufe de la fuente de alimentación y/o extraiga la batería de la herramienta eléctrica, si es desmontable, antes de realizar cualquier ajuste, cambiar accesorios o guardar las herramientas eléctricas.** Dichas medidas de seguridad preventivas reducen el riesgo de poner en marcha accidentalmente la herramienta eléctrica.
- d) **Guarde las herramientas eléctricas que no esté utilizando fuera del alcance de los niños y no permita que utilicen la herramienta eléctrica las personas que no estén familiarizadas con ella o con estas instrucciones.** Las herramientas eléctricas son peligrosas en manos de personas no capacitadas.
- e) **Mantenga en buen estado las herramientas eléctricas y los accesorios. Compruebe si hay desalineación o bloqueo de las piezas en movimiento, rotura de piezas y otras condiciones que puedan afectar el funcionamiento de la herramienta eléctrica. Si la herramienta eléctrica está dañada, llévela para que sea reparada antes de utilizarla.** Se ocasionan muchos accidentes por el mal mantenimiento de las herramientas eléctricas.
- f) **Mantenga las herramientas para cortar afiladas y limpias.** Hay menos probabilidad de que las herramientas para cortar con bordes afilados se bloqueen y son más fáciles de controlar.
- g) **Use la herramienta eléctrica, los accesorios y las brocas de la herramienta etc., conforme a estas instrucciones teniendo en cuenta las condiciones de trabajo y el trabajo que vaya a realizarse.** El uso de la herramienta eléctrica para operaciones que no sean las previstas puede ocasionar una situación peligrosa.
- h) **Mantenga todas las empuñaduras y superficies de agarre secas, limpias y libres de aceite y grasa.** Las empuñaduras y superficies

de agarre resbaladizas impiden el agarre y el control seguro de la herramienta en situaciones imprevistas.

5) Servicio


- a) **Lleve su herramienta eléctrica para que sea reparada por una persona cualificada para realizar las reparaciones que use sólo piezas de recambio idénticas.** Así se asegurará que se mantenga la seguridad de la herramienta eléctrica.



Instrucciones de seguridad para sierras de inglete

- a) **Las sierras de inglete han sido diseñadas para cortar madera o sucedáneos de la madera y no pueden utilizarse con discos de corte abrasivos para cortar materiales ferrosos tales como barras, varillas, espárragos, etc.** El polvo abrasivo hace que las piezas móviles, como el protector inferior, se atasquen. Las chispas del corte abrasivo queman el protector inferior, el inserto de corte y otras piezas plásticas.
- b) **Utilice mordazas para fijar la pieza cuando sea posible. Si sostiene la pieza de trabajo a mano, siempre tiene que mantener la mano a por lo menos 100 mm a cada lado de la hoja de la sierra. No use esta sierra para cortar piezas demasiado pequeñas para ser firmemente sujetadas o sostenidas con la mano.** Si coloca la mano demasiado cerca de la hoja de la sierra, existe mayor riesgo de lesiones por contacto con la hoja.
- c) **La pieza de trabajo debe estar inmóvil y sujeta o retenida contra el tope-guía y la mesa. No alimente la pieza de trabajo hacia la hoja ni corte "a mano alzada" en ningún caso.** Las piezas de trabajo sin sujeción o en movimiento pueden ser lanzadas a gran velocidad, causando lesiones.
- d) **Empujar la sierra a través de la pieza de trabajo. No empuje la sierra a través de la pieza de trabajo. Para hacer un corte, levante la cabeza de la sierra y tire de ella a lo largo de la pieza de trabajo sin cortar, arranque el motor, presione la cabeza de la sierra hacia abajo y empuje la sierra a través de la pieza de trabajo.** Es probable que el corte a tracción haga que la hoja de la sierra se suba a la parte superior de la pieza de trabajo y lance violentamente el conjunto de la hoja hacia el operador.
- e) **Nunca cruce la mano por encima de la línea de corte prevista, ni delante ni detrás de la hoja de la sierra.** Sostener la pieza de trabajo "con las manos cruzadas", es decir, sosteniéndola pieza de trabajo a la derecha de la hoja de la sierra con la mano izquierda o viceversa, es muy peligroso.
- f) **No meta las manos detrás del tope-guía, a una distancia inferior a 100 mm a cada lado de la hoja de la sierra para eliminar fragmentos de madera ni por ningún otro motivo, mientras esté girando la hoja.** La proximidad de la mano a la hoja de la sierra cuando esta está girando puede no ser obvia y pueden producirse lesiones graves.
- g) **Inspeccione la pieza de trabajo antes de cortar. Si la pieza está curvada o torcida, sujétela con la cara exterior curvada mirando hacia el tope-guía. Asegúrese siempre de que no quede ningún hueco entre la pieza de trabajo, el tope-guía y la mesa a lo largo de la línea del corte.** Las piezas de trabajo dobladas o deformadas pueden girarse o desplazarse y pueden atascar la hoja de la sierra durante el corte. La pieza de trabajo no debe tener clavos ni otros objetos extraños.
- h) **No utilice la sierra hasta que la mesa esté libre de herramientas, fragmentos de madera, etc., excepto la pieza de trabajo.** Si los residuos pequeños, las piezas sueltas de madera u otros objetos entran en contacto con la hoja giratoria pueden ser lanzados a gran velocidad.
- i) **Corte una sola pieza de trabajo por vez.** Cuando se apilan varias piezas, estas no pueden sujetarse o asegurarse adecuadamente y pueden trabar la hoja o desplazarse durante el corte.

- j) **Antes de usar la sierra ingletadora, compruebe que esté montada o colocada sobre una superficie de trabajo firme y nivelada.** Una superficie de trabajo nivelada y firme reduce el riesgo de que la ingletadora se vuelva inestable.
- k) **Planifique su trabajo. Cada vez que cambie el ajuste del ángulo de bisel o de inglete, compruebe que el tope-guía ajustable esté configurado correctamente para sostener la pieza de trabajo y no interferir con la hoja ni con el sistema de protección.** Sin encender la herramienta y sin colocar la pieza de trabajo sobre la mesa, mueva la hoja de la sierra simulando un corte completo, para comprobar que no haya ninguna interferencia o peligro de cortar el tope-guía.
- l) **Proporcione un apoyo adecuado, como una extensión de la mesa, un caballete de aserrar, etc., en caso de que la pieza de trabajo sea más ancha o más larga que el tablero de la mesa.** Las piezas de trabajo más largas o más anchas que la mesa de la ingletadora pueden caerse si no están bien apoyadas. Si la pieza de corte o la pieza de trabajo se cae, puede levantar el protector inferior o ser lanzada por la hoja giratoria.
- m) **No ponga a otra persona como sustituto de una extensión de la mesa o como apoyo adicional.** El apoyo inestable de la pieza de trabajo puede hacer que la hoja se trabe o que la pieza se desplace durante la operación de corte, atrayéndole a usted y a su ayudante hacia la hoja giratoria.
- n) **La pieza de corte no debe estar atascada ni apretada por ningún medio contra la hoja giratoria de la sierra.** En caso de restricciones, por ejemplo, si usa topes de longitud, la pieza cortada puede atascarse contra la hoja y ser arrojada violentamente.
- o) **Use siempre una mordaza o una sujeción diseñada para fijar adecuadamente los materiales redondos tales como varillas o tubos.** Las varillas suelen girarse durante el corte, haciendo que la hoja "muerda" y atraiga la pieza de trabajo junto con su mano hacia la hoja.
- p) **Deje que la hoja alcance la velocidad máxima antes de entrar en contacto con la pieza de trabajo.** Esto reducirá el riesgo de que la pieza de trabajo sea lanzada.
- q) **Si la pieza de trabajo o la hoja se atascan, apague la ingletadora. Espere a que todas las partes en movimiento se detengan y desconecte el enchufe de la fuente de alimentación y/o saque la batería. A continuación, libere el material atascado.** Si sigue cortando una pieza de trabajo atascada puede perder el control o dañar la ingletadora.
- r) **Después de terminar el corte, suelte el interruptor, mantenga la cabeza de la sierra hacia abajo y espere a que la hoja se detenga antes de retirar la pieza de corte.** Aproximar la mano a la hoja cuando esta se mueve por inercia es peligroso.
- s) **Sujete firmemente la empuñadura al hacer un corte incompleto o al soltar el interruptor antes de que la cabeza de la sierra esté completamente en posición hacia abajo.** Al frenar la sierra puede que la cabeza de la sierra se baje de golpe, causando riesgo de lesiones.

Normas adicionales de seguridad para las sierras ingletadoras

-  **ADVERTENCIA:** No coloque la herramienta a la red de suministro si no ha leído y comprendido todas las instrucciones.
- **NO UTILICE ESTA MÁQUINA** hasta que esté completamente montada e instalada de acuerdo con las instrucciones. Una máquina montada incorrectamente puede causar lesiones graves.
 - **CONSULTE** a su supervisor, instructor u otra persona cualificada si no está muy familiarizado con el funcionamiento de esta máquina. El conocimiento es seguridad.
 - **ASEGÚRESE** muy bien de que la hoja gire en la dirección correcta. Los dientes de la hoja deben estar dirigidos hacia la dirección de rotación marcada en la sierra.

- **APRIETE TODAS LAS EMPUÑADURAS DE SUJECIÓN**, los botones y las palancas antes de utilizar la sierra. Las sujeciones flojas pueden hacer que las piezas de la sierra o la pieza de trabajo sean arrojadas a alta velocidad.
 - **ASEGÚRESE** de que la hoja y abrazaderas de la hoja y las partes ranuradas de las abrazaderas estén contra la hoja y que el tornillo del eje esté bien apretado. Si la hoja está floja o incorrectamente enganchada puede causar daños a la sierra y posibles lesiones personales.
 - **NO UTILICE LA SIERRA CON NINGÚN OTRO VOLTAJE QUE NO SEA EL INDICADO** para la sierra. Pueden producirse recalentamientos, daños a la herramienta y lesiones personales.
 - **NO COLOQUE NADA EN EL VENTILADOR** para sostener el eje motor. Pueden producirse daños a la herramienta y posibles lesiones personales.
 - **NUNCA PONGA NINGUNA PARTE DE SU CUERPO EN LÍNEA CON LA CARRERA DE LA HOJA DE LA SIERRA.** Pueden producirse lesiones personales.
 - **NUNCA APLIQUE LUBRICANTE A LA HOJA CUANDO ESTA ESTÁ EN FUNCIONAMIENTO.** Si aplica lubricante la mano puede avanzar hacia la hoja causando lesiones graves.
 - **NO** coloque las manos en la zona de la hoja cuando la sierra está enchufada a la fuente de alimentación. La activación accidental de la hoja puede causar lesiones graves.
 - **NUNCA PONGA LA MANO ALREDEDOR NI DETRÁS DE LA HOJA DE LA SIERRA.** La hoja puede causar lesiones graves.
 - **NO PONGA LA MANO DEBAJO DE LA SIERRA** excepto que esté desenchufada y apagada. El contacto con la hoja puede causar lesiones personales.
 - **FIJE LA MÁQUINA A UNA SUPERFICIE DE APOYO ESTABLE.** Es posible que con la vibración la máquina se deslice, camine o se caiga, produciendo lesiones graves.
 - **USE ÚNICAMENTE HOJAS DE CORTE TRANSVERSAL** recomendadas para sierras ingletadoras. Para obtener mejores resultados, no utilice hojas con puntas de carburo con ángulos de gancho que superen los 7 grados. No utilice hojas con altura de diente profunda. Estas pueden desviarse y entrar en contacto con el protector causando daños a la máquina y/o lesiones graves.
 - **UTILICE ÚNICAMENTE LAS HOJAS DEL TAMAÑO Y TIPO CORRECTOS** indicadas para esta herramienta, para evitar daños a la máquina y/o lesiones graves. (en cumplimiento de la norma EN847-1).
 - **CONTROLE QUE LA HOJA NO TENGA FISURAS** ni ningún otro daño, antes de utilizarla. Una hoja con fisuras o dañada puede despedazarse y los fragmentos pueden ser lanzados a gran velocidad causando lesiones graves. Sustituya las hojas rotas o dañadas de inmediato. Respete la velocidad máxima indicada en la hoja de la sierra.
 - **LIMPIE LA HOJA Y LAS ABRAZADERAS DE LA HOJA** antes de usar. Al limpiar la hoja y las abrazaderas de la hoja podrá comprobar cualquier daño de la hoja o las abrazaderas de la hoja. Una hoja o una abrazadera con fisuras o dañada puede despedazarse y lanzar los fragmentos a gran velocidad causando lesiones graves.
 - **LA VELOCIDAD MÁXIMA DE LA HOJA DE CORTE** siempre deberá ser mayor o al menos igual a la velocidad indicada en la placa de datos.
 - **EL DIÁMETRO DE LA HOJA DE LA SIERRA** debe coincidir con lo indicado en la placa de datos de la herramienta.
 - **NO UTILICE HOJAS DEFORMADAS.** Compruebe si la hoja funciona sin obstáculos y sin vibraciones. Si la hoja vibra puede causar daños a la máquina y/o lesiones graves.
 - **NO** utilice lubricantes o limpiadores (concretamente de tipo spray o aerosoles) cerca del protector de plástico. El material de policarbonato utilizado en el protector puede resultar dañado por determinados agentes químicos.
 - **MANTENGA EL PROTECTOR EN SU LUGAR** y en buenas condiciones de trabajo.
 - **USE SIEMPRE LA PLACA DE CORTE Y SUSTITÚYALA CUANDO SE DAÑE.** La acumulación de viruta pequeña debajo de la sierra puede interferir con la hoja o causar inestabilidad de la pieza de trabajo al cortar.
 - **USE SOLO LAS ABRAZADERAS DE HOJA INDICADAS PARA ESTA HERRAMIENTA** para evitar daños a la máquina y/o lesiones graves.
 - **ASEGÚRESE** de usar la hoja adecuada para el material que vaya a cortar.
 - **LIMPIE LAS RANURAS DE VENTILACIÓN DEL MOTOR** de virutas y polvo de aserradura. Si las ranuras de ventilación del motor están obstruidas pueden hacer que la máquina se dañe o recaliente y posiblemente causar un cortocircuito que podría producir lesiones graves.
 - **NUNCA BLOQUEE EL INTERRUPTOR EN POSICIÓN "ENCENDIDO".** Pueden producirse lesiones personales graves.
 - **NUNCA SE SUBA A LA HERRAMIENTA.** Pueden producirse lesiones graves si se inclina la herramienta o si se toca accidentalmente el elemento de corte.
-  **ADVERTENCIA:** Cortar plástico, madera recubierta de savia y otros materiales puede hacer que el material fundido se acumule en las puntas y el cuerpo de la hoja de sierra, aumentando el riesgo de que la hoja de sierra se recaliente y se atasque durante el corte.
-  **ADVERTENCIA: Lleve siempre protección acústica personal adecuada.** En algunas condiciones y durante el uso, los ruidos de este producto pueden contribuir a la pérdida auditiva. Tenga en cuenta los siguientes factores que influyen en la exposición al ruido:
- Utilice hojas de sierra diseñadas para reducir las emisiones de ruido.
 - Utilice solo hojas de sierra afiladas.
 - Utilice solo hojas de sierra específicamente diseñadas para reducir el ruido.
-  **ADVERTENCIA:** Utilice **SIEMPRE** gafas de seguridad. Las gafas de diario NO son gafas de seguridad. Utilice también máscara facial o antipolvo si con la operación de corte se emite polvo.
-  **ADVERTENCIA:** Al usar esta herramienta puede generarse o emitirse polvo, que puede causar daños respiratorios graves y permanentes y otras lesiones.
-  **ADVERTENCIA:** Algunos tipos de polvo generados por el lijado, aserrado, esmerilado, taladrado y otras actividades de construcción contienen productos químicos considerados cancerígenos y pueden causar defectos congénitos y otros daños reproductivos. Algunos ejemplos de estas sustancias químicas son:
- el plomo de las pinturas a base de plomo,
 - la sílice cristalina de ladrillos y cemento y otros productos de albañilería, y
 - el arsénico y el cromo de la madera tratada químicamente.
- El riesgo a dichas exposiciones varía en función de la frecuencia con la que realice este tipo de trabajo. Para reducir la exposición a estas sustancias químicas: trabaje en un lugar bien ventilado y con equipos de protección aprobados tales como máscaras antipolvo especialmente diseñadas para filtrar partículas microscópicas.
- **Evite el contacto prolongado con el polvo de lijado, aserrado, amolado, taladrado y otras actividades de construcción.** Lleve ropa protectora y limpie las zonas expuestas con agua y jabón. Si no impide que le entre polvo en la boca u ojos o permite que le quede depositado en la piel, puede favorecer la absorción de sustancias químicas nocivas.
-  **ADVERTENCIA:** Al usar esta herramienta puede generarse o emitirse polvo, que puede causar daños respiratorios graves y permanentes y otras lesiones. Utilice siempre protección respiratoria homologada adecuada para la exposición al polvo.
-  **ADVERTENCIA:** Recomendamos el uso de un dispositivo de corriente residual con corrientes residuales de 30mA o menos.

Riesgos residuales

Los siguientes riesgos son inherentes al uso de las sierras:

- daños causados por contacto con las piezas giratorias

No obstante el cumplimiento de las normas de seguridad pertinentes y del uso de dispositivos de seguridad, existen determinados riesgos residuales que no pueden evitarse. Ellos son:

- Deterioro auditivo.

- *Riesgo de accidentes provocados por partes descubiertas de la hoja de sierra giratoria.*
- *Riesgo de daños al cambiar la hoja de sierra sin protección.*
- *Riesgo de aplastamiento de los dedos al abrir los protectores.*
- *Daños a la salud, provocados por la respiración del polvo emitido al cortar madera, especialmente haya, roble y tableros de fibra de densidad media.*

Los siguientes factores aumentan los riesgos de problemas respiratorios:

- *Ausencia de un extractor de polvo conectado mientras se sierra la madera.*
- *Extracción insuficiente de polvo, provocada por filtros de extracción sucios.*

Seguridad eléctrica

El motor eléctrico está concebido para un solo voltaje. Compruebe siempre que el voltaje suministrado corresponda al indicado en la placa de características.



Su herramienta DEWALT tiene doble aislamiento conforme a la norma EN62841, por lo que no se requiere conexión a tierra.

Si el cable de suministro está dañado, debe reemplazarse por un cable especialmente preparado disponible a través de la organización de servicios de DEWALT.

Uso de un alargador

En caso de que sea necesario utilizar un alargador, use uno de 3 conductores aprobado y apto para la potencia de esta herramienta (consulte los **Datos técnicos**). El tamaño mínimo del conductor es 1,5 mm²; la longitud máxima es 30 m.

Si utiliza un carrete de cable, desenrolle siempre el cable completamente.

Contenido del embalaje

El embalaje contiene:

- 1 Sierra de inglete de corte transversal parcialmente ensamblada
 - 2 Llave hexagonal de 4/6 mm
 - 1 Cuchilla de sierra TCT de 250 mm
 - 1 Sujeción del material
 - 2 Asas de la base de extensión y hardware de instalación
 - 1 Manual de instrucciones
- *Compruebe si la herramienta, piezas o accesorios han sufrido algún desperfecto durante el transporte.*
 - *Tómese el tiempo necesario para leer detenidamente y comprender este manual antes de utilizar la herramienta.*

Marcas sobre la herramienta

En la herramienta se muestran los siguientes pictogramas:



Antes de usarse, lea el manual de instrucciones.



Use protección auditiva.



Use protección para los ojos.



Mantenga las manos alejadas de la hoja.



Mantenga las manos a por lo menos 100 mm a cada lado de la hoja de la sierra.



No fije su mirada directamente en la fuente de luz.



Punto de traslado

Posición del Código de Fecha (Fig. B)

El Código de fecha **33**, que contiene también el año de fabricación, viene impreso en la caja protectora.

Ejemplo:

2019 XX XX

Año de fabricación

Descripción (Fig. A, B)



ADVERTENCIA: Jamás altere la herramienta eléctrica ni ninguna de sus piezas. Podrían producirse lesiones personales o daños.

- 1 Interruptor de accionamiento
- 2 Palanca de liberación del bloqueo del protector
- 3 Protector superior fijo
- 4 Pestaña exterior
- 5 Perno de la hoja
- 6 Protector de hoja inferior
- 7 Hoja de sierra
- 8 Mesa fija
- 9 Placa de entalladura
- 10 Brazo de inglete
- 11 Pestillo de inglete
- 12 Mesa giratoria/brazo de inglete
- 13 Escala de inglete
- 14 Tornillos de escala de inglete
- 15 Hendidura deslizante
- 16 Puerto de extracción de polvo
- 17 Botón de bloqueo de rieles
- 18 Orificios de instalación del banco
- 19 Sujeción del material
- 20 Asas de extensión de la base
- 21 Asa de fijación del bisel
- 22 Botón ignorar bisel
- 23 Tornillo de tope de ajuste de bisel a 45°
- 24 Escala de bisel
- 25 Botón de bloqueo
- 26 Rieles
- 27 Cabezal de la sierra
- 28 Llaves hexagonales
- 29 Abrazadera de cable
- 30 Orificio del candado
- 31 Interruptor de encendido/apagado de luz de trabajo XPS
- 32 Bloqueo del eje
- 33 Código de fecha

Uso previsto

La sierra de inglete de corte transversal DEWALT ha sido diseñada para el corte profesional de madera y de productos de madera, plástico y aluminio. Realiza las operaciones de corte cruzado, biselado e ingleteado de forma fácil, precisa y segura.

Cuando se monta una cuchilla adecuada, esta herramienta está diseñada para cortar perfiles de aluminio de hasta un espesor máximo de 4,0 mm.

NO cortar nunca magnesio.

Esta unidad está diseñada para ser usada con una cuchilla de 250 mm de diámetro nominal de punta de carburo.

NO DEBE usarse en condiciones húmedas ni en presencia de líquidos o gases inflamables.

Estas sierras de inglete son herramientas eléctricas profesionales.

NO PERMITA que los niños toquen la herramienta. El uso por parte de operadores inexpertos requiere supervisión.

! **¡ADVERTENCIA!** No utilice la máquina para fines distintos a los indicados.

- Este producto no ha sido diseñado para ser utilizado por personas (incluyendo los niños) que posean discapacidades físicas, sensoriales o mentales, o que carezcan de la experiencia, conocimiento o destrezas necesarias a menos que estén supervisadas por una persona que se haga responsable de su seguridad. No deberá dejar nunca que los niños jueguen solos con este producto.

MONTAJE

! **ADVERTENCIA:** Para disminuir el riesgo de lesiones personales graves, apague la herramienta y desconéctela de la fuente de alimentación antes de realizar ajuste alguno o de poner o quitar acoplamientos o accesorios. Compruebe que el interruptor de puesta en marcha esté en la posición OFF. La puesta en marcha accidental puede causar lesiones.

Desembalaje

El motor y los protectores ya vienen montados en la base.

Abrazadera de cable (Fig. C)

Verifique que el cable 29 pase a través de la abrazadera de cable. Deje suficiente cable para que corra el cabezal de la sierra, luego apriete la abrazadera con el tornillo.

Montaje sobre banco (Fig. B)

1. En las cuatro patas hay orificios 18 para facilitar el montaje sobre un banco. Hay orificios para tornillos de diversos tamaños. Utilice uno de los orificios; no es necesario utilizar ambos. Monte siempre la sierra con firmeza para que no se mueva. A fin de facilitar el transporte, la herramienta puede montarse sobre una pieza de madera contrachapada de al menos 12,5 mm de grosor, que se puede sujetar al soporte de trabajo que usted utilice o se puede trasladar a otros emplazamientos y volver a montarla.
2. Cuando monte la sierra sobre una pieza de madera contrachapada, compruebe que los tornillos de montaje no sobresalgan de la parte inferior de la madera. Es imprescindible que la madera contrachapada quede bien nivelada sobre el soporte de trabajo. Al montar la sierra en cualquier superficie de trabajo, sujétela únicamente por los salientes donde están situados los orificios para los tornillos de montaje. Sujetarla por cualquier otro punto podría impedir el buen funcionamiento de la sierra.
3. Para evitar trabazones e imprecisiones, compruebe que la superficie de montaje no esté combada ni tenga irregularidades. Si la sierra traquetea sobre la superficie, use un pedazo de material para calzar una de las patas de la sierra hasta que quede firme sobre la superficie de montaje.

Montaje de las extensiones de la base (Fig. V)

! **ADVERTENCIA:** Las extensiones de la base deben montarse a ambos lados de la sierra antes de usarla.

1. Coloque los orificios por encima de las hendiduras para las manos en el lado de la base.
2. Usando una llave hexagonal, fije el tornillo 47 con la tuerca 48 atravesando la extensión de la base 20 y los orificios de la base.
3. Asegúrese de que la extensión esté bien fijada tirando de ella para verificar que no se mueva.
4. Repita los pasos 1 a 3 del otro lado.

NOTA: Asegúrese de que las extensiones estén niveladas con la superficie de trabajo, para que la pieza de trabajo quede apoyada en modo uniforme. Si la pieza de trabajo está recta, no debe quedar ningún espacio entre ella y las extensiones de la base.

Cambio o colocación de una nueva hoja (Fig. A, D, E)

! **ADVERTENCIA:** Para reducir el riesgo de lesiones personales, use guantes de trabajo cuando manipule la hoja de la sierra.

! **ADVERTENCIA:** Para reducir los riesgos de daños personales, apague y desconecte la máquina del enchufe de alimentación antes de colocar y extraer los accesorios, antes de ajustar o cambiar los parámetros y cuando realice reparaciones.

Compruebe que el interruptor del disparador esté en posición APAGADO. El encendido accidental puede causar lesiones.

- Nunca bloquee el husillo cuando la hoja esté bajo tensión o funcione por inercia.
- No corte aleaciones ligeras y metales férricos (que contengan acero o hierro), ni ladrillos o productos de fibra de cemento, con esta sierra ingletadora.

Retirar la cuchilla

1. Desenchufe la sierra.
2. Introduzca la llave hexagonal de 6 mm 28 en la ubicación opuesta del eje de la hoja y sosténgala (Fig. E).
3. Use la segunda llave hexagonal 28 como se muestra en la Figure E como bloqueo del eje.
4. Afloje el perno de la hoja 5 girándolo en sentido contrario al de las agujas del reloj. Quite el perno de la hoja y la pestaña exterior 4.
5. Apriete la palanca de liberación del bloqueo del protector inferior 2 para levantar el protector inferior de la hoja 6 y extraiga la hoja de la sierra 7.

Colocar una hoja

1. Desenchufe la sierra.
2. Instale la nueva hoja de la sierra en el reborde de la pestaña interior 35 comprobando que los dientes del borde inferior de la hoja estén orientados hacia la protección (lejos del operador).
3. Vuelva a colocar la pestaña exterior 4, comprobando que las orejetas de posición 36 encajen correctamente, una a cada lado del eje del motor.
4. Apriete el perno de la hoja 5 girando en sentido contrario al de las agujas del reloj mientras sostiene la llave hexagonal de 6 mm 28 con la otra mano (Fig. E).

! **ADVERTENCIA:** Compruebe que la cuchilla de la sierra se vuelva a colocar en su sitio, exclusivamente en el modo indicado. Utilice solo las cuchillas de sierra indicadas en el apartado **Datos técnicos**; cat. n.º: DT4282 aconsejada.

Transporte de la sierra (Fig. A, B)

! **ADVERTENCIA:** Para reducir el riesgo de daños personales graves, bloquee SIEMPRE el perno de bloqueo del riel, el pestillo de inglete, el asa de la abrazadera del bisel, el botón de seguridad y los pernos de bloqueo de la hendidura antes de transportar la sierra. No utilice nunca los protectores para transportar o levantar.

- Antes de transportar la sierra, verifique que el cable esté desconectado.
- Para transportar la sierra, bájela la cabeza y presione el botón de bloqueo 25.
- Bloquee el perno de bloqueo del riel con la cabeza de la sierra en posición frontal, bloquee el brazo de inglete en el ángulo de inglete máximo a la izquierda, deslice la guía 15 completamente hacia el interior y bloquee los botones de bloqueo de la guía, después bloquee el asa de bloqueo de bisel 21 con la cabeza de la sierra en posición vertical, para que la herramienta se vuelva lo más compacta posible.
- Utilice siempre las asas de extensión de la base 20 para cargar la sierra.

AJUSTES

⚠️ ADVERTENCIA: Para reducir los riesgos de daños personales, apague y desconecte la máquina del enchufe de alimentación antes de instalar y de retirar los accesorios, antes de ajustar o de cambiar los parámetros o cuando realice reparaciones.

Compruebe que el interruptor de encendido está en posición de APAGADO. Un encendido accidental puede causar lesiones.

La sierra de inglete ha sido cuidadosamente ajustada en la fábrica. Si se requiere un reajuste a causa del transporte y la manipulación o por cualquier otro motivo, siga las instrucciones que se indican a continuación para ajustar la sierra. Una vez realizados, estos ajustes deberían mantener su precisión.

Ajustar los rieles para una profundidad de corte constante (Fig. A, B, F, G)

La hoja debe funcionar a una profundidad de corte constante a lo largo de toda la profundidad de la mesa y nunca debe tocar la mesa fija en la parte trasera de la ranura o en la parte delantera del brazo giratorio. Para lograrlo, los rieles 26 deben estar perfectamente paralelos a la mesa cuando el cabezal de la sierra está completamente presionado.

1. Pulse la palanca de liberación del bloqueo del protector inferior 2 (Fig. A).
2. Apriete el cabezal de la sierra completamente hasta la posición trasera y mida la altura desde la mesa giratoria 12 hasta el fondo de la pestaña exterior 4 (Fig. G).
3. Afloje el botón de bloqueo de rieles 17 (Fig. B).
4. Manteniendo el cabezal de la sierra completamente hundido, tírelo hasta el final de carrera.
5. Mida nuevamente la altura indicada en la Figura G. Ambos valores deberían ser idénticos.
6. Si se requiere un ajuste, proceda del siguiente modo (Fig. F):
 - a. Afloje la contratuerca 37 de la ménsula 38 debajo de la boquilla de extracción de polvo y ajuste el tornillo 36 como sea necesario, procediendo por pasos.
 - b. Apriete el la tuerca de bloqueo 37.

⚠️ ADVERTENCIA: Controle siempre que la hoja no toque la parte posterior de la ranura o la parte delantera del brazo giratorio en las posiciones a 90° en vertical y a 45° en bisel. No encienda antes de efectuar este control.

Ajuste de la protección (Fig. H)

Levante la palanca deslizante de bloqueo de la protección 40 en sentido antihorario para aflojar. Desplace la protección deslizante 15 hacia una posición en que se evite la cuchilla, ajuste la palanca de bloqueo de la protección girando en sentido horario.

⚠️ ADVERTENCIA: La ranura de guía de la hendidura puede atascarse con el polvo de la sierra. Utilice un palillo o aire a baja presión para limpiar las ranuras de la guía.

Comprobar y ajustar la cuchilla a la protección (Fig. A, B, I, J)

1. Aflojar el pestillo del inglete 11.
2. Ponga el pulgar en el brazo del inglete 10 y apriete el pestillo de inglete 11 para soltar la mesa giratoria/brazo del inglete 12.
3. Mueva el brazo de la ingletadora hasta que el pestillo se ubique en la posición de inglete con ángulo de 0°.
4. Tire hacia abajo el brazo y bloquéelo en su posición, utilizando la cadena de bloqueo inferior 25.
5. Controle que las dos marcas 0° 41 en la escala de inglete 13 estén visibles.
6. Coloque una escuadra 42 contra el lado izquierdo de la protección 15 y la cuchilla 7.

⚠️ ADVERTENCIA: No toque las puntas de los dientes de la cuchilla con la escuadra.

7. Si se requiere un ajuste, proceda del siguiente modo:
 - a. Afloje los tornillos de la escala de ingletes 14 (Fig. I) y mueva la escala/el brazo de inglete hacia la izquierda o hacia la izquierda hasta que la cuchilla quede a 90° con respecto a la protección, tal y como se mide con la escuadra 42 (Fig. J).
 - b. Volver a apretar los tornillos de la escala de inglete 14.

Comprobar y ajustar la cuchilla a la mesa (Fig. B, K–M)

1. Afloje el asa de fijación del bisel 21 (Fig. K).
2. Apriete el cabezal de la sierra hacia la derecha para asegurarse de que esté completamente vertical y apriete el asa de fijación de bisel.
3. Coloque una escuadra 42 sobre la mesa y contra la cuchilla 7 (Fig. L).

⚠️ ADVERTENCIA: No toque las puntas de los dientes de la cuchilla con la escuadra.

4. Si se requiere un ajuste, proceda del siguiente modo:
 - a. Afloje el asa de fijación del bisel 21 y gire el tornillo de tope de ajuste de posición vertical 43 hacia dentro o hacia fuera con la llave hexagonal (como se muestra en la Fig. K) hasta que la hoja forme un ángulo de 90° con la mesa, medido con la escuadra.
 - b. Si el puntero de bisel 46 no indica cero en la escala de bisel 24, afloje los tornillos de la escala de bisel 45 que sujetan la escala y desplace la escala como sea necesario.

Comprobar y ajustar el ángulo de bisel (Fig. K, M)

La conmutación de bisel permite establecer el máximo ángulo de bisel a 45° o 48° según se requiera.

- Izquierda = 45°
 - Derecha = 48°
1. Asegúrese de que la palanca de conmutación 44 esté a la izquierda.
 2. Afloje el asa de fijación del bisel 21 tirando hacia fuera, luego baje y mueva el cabezal de la sierra hacia la izquierda.
 3. Esta es la posición del bisel a 45°.

Si se requiere un ajuste, gire el tornillo de tope 23 hacia dentro o hacia fuera según sea necesario hasta que el puntero 46 indique 45°.

Antes de usar la máquina

- Instale las extensiones de la base a ambos lados de la base de la sierra. Consulte la sección **Montaje de las extensiones de la base**.
- Compruebe que la cubierta de protección de la correa no esté dañada y que el protector inferior funcione correctamente.
- Compruebe que utiliza el plato de separación. No utilice la máquina si la ranura de separación tiene un ancho superior a 12 mm.
- Instale la hoja de sierra adecuada. No utilice hojas excesivamente desgastadas. La velocidad máxima de giro de la herramienta no deberá superar la de la hoja de sierra.
- Compruebe que todos los pernos de bloqueo y asas de fijación están apretadas.
- Utilice equipo de protección personal y conecte la sierra a un extractor de polvo externo.
- A pesar de que esta sierra cortará madera y muchos otros materiales no férricos, estas instrucciones de funcionamiento se refieren al corte de madera exclusivamente. Las mismas pautas se aplican a los demás materiales. No corte materiales férricos (acero y hierro) ni materiales de fibra de cemento o mampostería con esta sierra.
- No intente cortar piezas demasiado pequeñas.
- Sujete la pieza de trabajo.
- Deje que la hoja corte libremente. No la fuerce.
- Deje que el motor alcance su plena velocidad antes del corte.

FUNCIONAMIENTO

Instrucciones de uso



ADVERTENCIA: Respete siempre las instrucciones de seguridad y las normas aplicables.



ADVERTENCIA: Para disminuir el riesgo de lesiones personales graves, apague la herramienta y desconéctela de la fuente de alimentación antes de realizar ajuste alguno o de poner o quitar acoplamientos o accesorios. Compruebe que el interruptor de puesta en marcha esté en la posición OFF. La puesta en marcha accidental puede causar lesiones.

Compruebe que la máquina se coloque de forma que corresponda a sus condiciones ergonómicas en cuanto a la altura y la estabilidad adecuadas. Deberá elegir la ubicación de la máquina para que el operador goce de una buena visión y de suficiente espacio libre alrededor de la máquina, que le permita manipular la pieza de trabajo sin límites.

Para reducir los efectos de la vibración, compruebe que la temperatura ambiente no sea demasiado baja, que tanto la máquina como sus accesorios estén en buen estado y que la pieza de trabajo sea adecuada para esta máquina.

Encendido y apagado (Fig. A, B)

El interruptor de activación ① está dotado de un orificio ③ para introducir un candado que bloquee la herramienta.

1. Para hacer funcionar la herramienta, presione el interruptor de activación ①.
2. Para detener la herramienta, suelte el interruptor.

Uso del sistema de luz de trabajo por LED XPS (Fig. B)

NOTA: La sierra de ingletes debe conectarse a una fuente de alimentación. El sistema de luz de trabajo por LED XPS está equipado con un interruptor de encendido/apagado ③. El sistema de luz de trabajo por LED XPS es independiente del interruptor de activación de la sierra de ingletes. La luz no necesita estar activada para poder operar la sierra.

Para cortar a través de una línea existente trazada en una pieza de madera:

1. Encienda el sistema XPS y, a continuación, empuje hacia abajo la empuñadura de funcionamiento para hacer acercarse la cuchilla de la sierra ⑦ a la madera. La sombra de la cuchilla aparecerá en la madera.
2. Alinee la línea trazada con el borde de la sombra de la cuchilla. Quizás tenga que ajustar los ángulos de bisel o de inglete para hacer que coincida exactamente con la línea trazada.

Posición del cuerpo y de las manos (Fig. N)

Una posición adecuada del cuerpo y las manos durante el funcionamiento de la ingletadora facilitará el corte permitiendo que este sea más preciso y seguro.



ADVERTENCIA:

- No coloque nunca las manos cerca de la zona de corte.
- Coloque las manos a una distancia mínima de 100 mm de la cuchilla.
- Mantenga la pieza de trabajo en modo firme en la mesa y contra la protección cuando corte. Mantenga sus manos en posición hasta que haya soltado el interruptor y la cuchilla se haya detenido al completo.
- Realice siempre operaciones en seco (con la máquina desconectada) antes de realizar cortes acabados, para comprobar la ruta de la cuchilla.
- No cruce las manos.
- Mantenga ambos pies firmes en el suelo y conserve un equilibrio adecuado.
- A medida que vaya moviendo el brazo del inglete hacia la izquierda y la derecha, sígalo y permanezca ligeramente al lado de la cuchilla de la sierra.

Cortes básicos de la sierra

Corte transversal derecho vertical (Fig. A, B, N)

NOTA: Use cuchillas de sierra de 250 mm con orificios de eje de 30 mm para obtener las prestaciones de corte deseadas.

1. Levantar el cabezal de la sierra ② hasta la máxima posición apretando hacia abajo el cabezal de la sierra ② tirando hacia fuera el botón de bloqueo ②. Amiore la presión hacia abajo dejando el cabezal de la sierra se levante completamente.
2. Comprima el pestillo de inglete ① y ponga el brazo en posición 0°.
3. Suelte el pestillo de inglete.
4. Compruebe siempre que el pestillo de ingletes esté bien apretado antes de realizar el corte.
5. Coloque la madera que deberá cortar contra la protección deslizando ① y fjela con una sujeción de material ①.
6. Aferre el asa de funcionamiento ② y pulse la palanca de liberación de bloqueo del cabezal para liberar el la protección. Pulse el interruptor de activación ① para encender el motor. Se recomienda empezar a cortar cerca de la protección.
7. Apriete el cabezal para hacer que la cuchilla traspase la madera y entre en el placa de corte de plástico ②.
8. Después de terminar el corte, suelte el interruptor y espere a que la cuchilla de sierra se pare por completo antes de colocar el cabezal en su posición elevada de descanso.



ADVERTENCIA:

- Para algunos tipos de perfiles de plástico se recomienda seguir la secuencia en sentido inverso.
- La protección inferior de la cuchilla ha sido diseñada para cerrarse velozmente cuando se suelta la palanca ②. Si no lo hace, hacerla reparar por un agente de reparaciones autorizado por DEWALT.

Efectúe un corte deslizando (Fig. A, B, O)

1. Gire el botón de bloqueo de rieles ① para aflojar.
2. Empuje hacia abajo el cabezal de la sierra ②, tire hacia fuera el botón de desbloqueo ② y deje que el cabezal de la sierra se levante hasta su máxima posición.
3. Coloque la madera que deberá cortar contra la protección deslizando ① y fjela con una sujeción de material ①.
4. Manteniendo el cabezal de la sierra completamente hundido, tirarlo hasta el final de carrera.
5. Apretar la palanca de liberación del bloqueo de la protección ② para soltar la protección. Pulse el interruptor de activación ① para encender el motor.
6. Apriete completamente el cabezal para hacer que la cuchilla traspase la madera y haga retroceder el cabezal para completar el corte.
7. Después de terminar el corte, suelte el interruptor y espere a que la cuchilla de sierra se pare por completo antes de volver a colocar el cabezal en su posición elevada de descanso.



ADVERTENCIA: Acuérdesse de bloquear el cabezal de la sierra en posición trasera después de terminar los cortes deslizando.

Corte transversal vertical de ingletes (Fig. Fig. A, P)

1. Apretar el pestillo del inglete ①. Mueva el brazo de ingletes hacia la derecha hasta alcanzar el ángulo deseado.
2. El pestillo de inglete se colocará automáticamente a 0°, 15°, 22.5°, 31.62°, 45° y 50°, a la izquierda y a la derecha. Si necesita un ángulo intermedio, sostenga el cabezal firmemente y bloquéelo apretando the latch de ingletes.
3. Compruebe siempre que la latch de ingletes esté bien apretada antes de realizar el corte.
4. Proceda igual que para el corte transversal recto

⚠️ ADVERTENCIA: Cuando ingletee el extremo de una pieza de madera con un corte pequeño, coloque la madera en una posición que garantice que el recorte se realice en el lado de la cuchilla que tenga un mayor ángulo con respecto a la protección, p. ej.:

- inglete izquierdo, recortes a la derecha
- inglete derecho, recortes a la izquierda

Cortes biselados (Fig. H, K, Q)

Los ángulos biselados se pueden configurar de 0° a 48° a la izquierda. Los biselados a 45° pueden cortarse con el brazo de ingletes establecido entre cero y una posición máxima de ingleteado de 45° a la derecha o a la izquierda.

1. Desbloquear la palanca de la protección deslizante **40** y sacar la protección de la cuchilla.
2. Afloje el asa de fijación de bisel **21** y establezca el bisel en los grados que desee.
3. Establezca el botón de bloque **22** si es necesario.
4. Tenga firme el cabezal y no lo deje caer.
5. Afloje el asa de fijación del bisel **21** con firmeza.
6. Haga deslizar la protección hacia la cuchilla asegurándose de que no toque la cuchilla, después aflojar la palanca de bloqueo de la protección girándola en sentido horario.
7. Proceda igual que para el corte transversal recto.

Corte de metales no ferrosos

Cuando se trata de cortar materiales no ferrosos, la máquina se deberá usar únicamente para efectuar cortes verticales derechos y transversales ingleteados en modo sierra de inglete. Recomendamos no efectuar biselados y cortes de ingletes complejos en metales no ferrosos. La herramienta no debe utilizarse para cortar metales ferrosos.

- Use siempre una sujeción de materiales cuando se cortan metales no ferrosos. Compruebe que la pieza de trabajo está fijada correctamente.
- Aplicar únicamente cuchillas aptas para el corte de metales no ferrosos.
- Si usa lubricantes, aplique solamente cera o spray de separación. No use emulsiones o líquidos semejantes.

⚠️ ADVERTENCIA: NO use una bolsa de polvo o un extractor de polvo cuando corte materiales no ferrosos. Riesgo de ignición por partículas calientes.

La homogeneidad de los cortes depende de un número de factores variables tales como el material que se va a cortar. Cuando desee realizar cortes más homogéneos para trabajos de moldeado u otras operaciones de precisión, podrá obtener los resultados deseados con una cuchilla afilada (punta de carburo de 60 dientes) y una velocidad de corte lenta y uniforme.

Fijación de la pieza de trabajo (Fig. T)

⚠️ ADVERTENCIA: Una pieza de trabajo que haya sido fijada y esté equilibrada y bien firme antes de realizar un corte puede desequilibrarse tras finalizar el corte. Una carga desequilibrada puede desequilibrar la sierra o cualquier complemento unido a la sierra, como una mesa o un banco de trabajo. Cuando realice un corte que pueda dar lugar a un desequilibrio, sujete adecuadamente la pieza de trabajo y compruebe que la sierra esté fijada con seguridad a una superficie estable. Pueden producirse lesiones personales.

⚠️ ADVERTENCIA: El pie de fijación deberá permanecer fijado sobre la base de la sierra cuando se utilice la fijación. Fije siempre la pieza de trabajo en la base de la sierra y no a ninguna otra parte de la zona de trabajo. Compruebe que el pie de fijación no esté fijado en el borde de la base de la sierra.

⚠️ ATENCIÓN: Utilice siempre una sujeción para mantener el control y reducir el riesgo de provocar daños personales y daños en la pieza de trabajo.

Para obtener mejores resultados, use una fijación para el material **19** creada para usar con la sierra.

Use siempre la sujeción de material cuando corte metales no ferrosos. Compruebe que la pieza de trabajo está fijada correctamente.

Para instalar la fijación

1. Introdúzcala en el orificio ubicado tras la hendidura. La fijación **19** deberá estar orientada hacia la parte trasera de la sierra de ingletes. Compruebe que la hendidura sobre la varilla de fijación está completamente introducida en la base de la sierra de ingletes. Si la hendidura está visible, la fijación no estará segura.
2. Gire la fijación en 180° hacia la parte frontal de la sierra de ingletes.
3. Afloje el perno para ajustar la fijación hacia arriba o hacia abajo, y a continuación, utilice el perno de ajuste preciso para fijar con firmeza la pieza de trabajo.

NOTA: Coloque la fijación en el lado derecho de la base cuando bisele. REALICE SIEMPRE OPERACIONES EN SECO (CON LA MÁQUINA DESCONECTADA) ANTES DE REALIZAR CORTES ACABADOS, PARA COMPROBAR LA RUTA DE LA CUCHILLA. COMPRUEBE QU

⚠️ ADVERTENCIA: Compruebe que el material no se mueva mientras corta; fíjelo en modo seguro en su lugar. Deje siempre que la cuchilla se detenga completamente antes de levantar el brazo. Si se rompen pequeñas fibras de madera en la parte trasera de la pieza de trabajo, pegue un trozo de cinta protectora sobre la madera, en donde se realizará el corte. Sierra a través de la cinta y retire cuidadosamente la cinta cuando haya terminado.

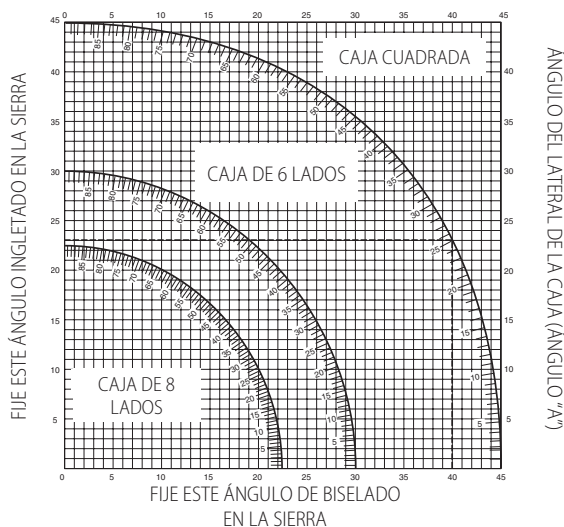
Inglete complejo (Fig. R, S)

Este corte es una combinación de un corte biselado y de ingletes. Es el tipo de corte utilizado para realizar marcos o cajas con lados inclinados, como se muestra en la Figura R.

⚠️ ADVERTENCIA: Si el ángulo de corte varía de corte a corte, compruebe que el perno de bloqueo de bisel y el asa de bloqueo de ingletes estén bien bloqueados. Estos deberán bloquearse después de realizar cualquier cambio en el bisel o el inglete.

⚠️ ADVERTENCIA: La sierra debe estar fijada sobre un soporte de base cuando se efectúen cortes complejos, para evitar vuelcos (Fig. S). Consulte **Montaje sobre banco**.

- El gráfico que se muestra abajo le ayudará a elegir la configuración adecuada para el bisel y el inglete para los cortes de ingletes complejos más comunes.
- Para usar el gráfico, seleccione el ángulo A deseado (Fig. R) de su proyecto y localice dicho ángulo en el arco adecuado del gráfico. A partir de dicho punto, siga el gráfico en línea recta hacia abajo para encontrar el ángulo de bisel correcto y en línea recta de forma transversal para encontrar el ángulo de inglete correcto.



ÁNGULO DEL LATERAL DE LA CAJA (ÁNGULO "A")

1. Fije la sierra en los ángulos indicados y realice varios cortes de prueba.
2. Practique haciendo encajar las piezas cortadas entre sí.
Ejemplo: Para realizar una caja de 4 caras con ángulos exteriores de 25° (ángulo "A") (Fig. R), usar el arco derecho superior. Encuentre el ángulo de 25° en la escala del arco. Siga la línea de intersección horizontal a ambos lados para obtener la configuración del ángulo de inglete en la sierra (23°). Del mismo modo, siga la línea de intersección vertical hacia arriba o hacia abajo para obtener la configuración del ángulo de bisel en la sierra (40°). Intente siempre hacer cortes en restos de piezas de madera para comprobar las configuraciones de la sierra.



ADVERTENCIA: No exceder nunca los límites de inglete complejo de 45° de bisel con 45° de inglete izquierdo o derecho.



Extracción de polvo (Fig. A, U)



ADVERTENCIA: Para disminuir el riesgo de lesiones personales graves, apague la herramienta y desconéctela de la fuente de alimentación antes de realizar cualquier ajuste o de poner o quitar acoplamientos o accesorios. El encendido accidental puede causar lesiones.



ADVERTENCIA: Algunos tipos de polvo, como el de roble o haya, son considerados cancerígenos, especialmente debido a los aditivos de tratamiento de la madera que contienen.

- Utilice siempre el extractor de polvo.
- Proporcione una buena ventilación al lugar de trabajo.
- Se recomienda usar un aparato de respiración apropiado.



ATENCIÓN: Nunca debe utilizar la sierra si no se ha colocado la bolsa para el polvo o el extractor de polvo DEWALT. El polvo de madera puede crear riesgos para la respiración.



ATENCIÓN: Compruebe y limpie la bolsa para el polvo después de cada uso.



ADVERTENCIA: Al aserrar aluminio, extraiga la bolsa para el polvo o desconecte el extractor de polvo para evitar el riesgo de incendio.

Su sierra ingletadora lleva un orificio de salida de polvo integrado 16 que permite conectarlo a una bolsa para polvo (boquillas de 33 mm) o directamente al DEWALT AirLock (DWV9000-XJ) 34.

Respete las respectivas normas vigentes en su país para los materiales con los que va a trabajar.

Colocación de la bolsa para el polvo

1. Encaje una bolsa para polvo en el orificio de salida de polvo 16.

Vaciado de la bolsa para el polvo

1. Extraiga la bolsa de polvo de la sierra y sacúdala o golpéela suavemente para vaciarla.

2. Vuelva a colocar la bolsa para polvo en el orificio de salida de polvo.

Puede que note que no todo el polvo sale de la bolsa. Esto no afectará al procedimiento de corte, pero reducirá la eficacia de la recogida de polvo de la sierra. Para restablecer la eficacia de la recogida de polvo de la sierra, apriete el muelle interior de la bolsa de polvo cuando la vacíe y golpéela suavemente junto al cubo de la basura o el contenedor de polvo.

Extracción externa de polvo

Cuando aspire polvo seco particularmente nocivo para la salud o cancerígeno, use una aspiradora de clase M.

Conexión a un extractor de polvo compatible con AirLock (Fig. U)

El orificio de salida de polvo 16 de su sierra ingletadora es compatible con el sistema de conexión DEWALT AirLock. El conector AirLock permite efectuar una conexión rápida y segura entre la manguera del extractor de polvo y la sierra ingletadora.

1. Asegúrese de que el cuello del conector AirLock 34 se encuentre en la posición de desbloqueo. Alinee las muescas del cuello y del conector de AirLock como se indica para las posiciones de bloqueo y desbloqueo.
2. Empuje el conector AirLock en la conexión de extracción de polvo 16.

3. Gire la boca hacia la posición de bloqueo.

NOTA: Los rodamientos de bolas ubicados dentro del cuello se bloquean en la ranura y fijan la conexión. La sierra ingletadora ya está conectada con seguridad al extractor de polvo.

MANTENIMIENTO

Su herramienta eléctrica DEWALT ha sido diseñada para funcionar mucho tiempo con un mínimo de mantenimiento. Que siga funcionando satisfactoriamente depende del buen cuidado de la herramienta y de su limpieza periódica.



ADVERTENCIA: Para disminuir el riesgo de lesiones personales graves, apague la herramienta y desconéctela de la fuente de alimentación antes de realizar ajuste alguno o de poner o quitar acoplamientos o accesorios. Compruebe que el interruptor de puesta en marcha esté en la posición OFF. La puesta en marcha accidental puede causar lesiones.



ADVERTENCIA: Si la hoja de la sierra está desgastada, sustitúyala con una nueva.



Lubricación

Su herramienta eléctrica no requiere lubricación adicional.



Limpieza

Antes del uso, compruebe detenidamente el protector superior de la hoja, el protector móvil inferior y el tubo de extracción de polvo para cerciorarse de que funcionen adecuadamente. Compruebe que las astillas, el polvo y las partículas de la pieza de trabajo no bloqueen ninguna de sus funciones.

Si se han atascado fragmentos de la pieza de trabajo entre la hoja de la sierra y los protectores, desconecte la máquina de la fuente de alimentación y siga las instrucciones proporcionadas en la sección **Cambio o colocación de una nueva hoja**. Retire las partes atascadas y vuelva a montar la hoja de la sierra.



ADVERTENCIA: Elimine con aire seco la suciedad y el polvo de la carcasa principal tan pronto como se advierta su acumulación en las rejillas de ventilación o en sus proximidades. Cuando lleve a cabo este procedimiento póngase una protección ocular aprobada y una mascarilla antipolvo aprobada.



ADVERTENCIA: Jamás use disolventes u otros productos químicos fuertes para limpiar las piezas no metálicas de la herramienta. Dichos productos químicos pueden debilitar los materiales con los que están construidas estas piezas. Use un paño humedecido únicamente con agua y jabón suave. Jamás permita que le entre líquido alguno a la herramienta ni sumerja ninguna parte de la misma en líquido.



ADVERTENCIA: Para disminuir el riesgo de lesiones, limpie periódicamente la parte superior de la mesa



ADVERTENCIA: Para disminuir el riesgo de lesiones, limpie periódicamente el sistema de recogida de polvo.

Accesorios opcionales



ADVERTENCIA: Dado que los accesorios que no sean los suministrados por DEWALT no han sido sometidos a pruebas con este producto, el uso de tales accesorios con esta herramienta podría ser peligroso. Para disminuir el riesgo de lesiones, con este producto se deben usar exclusivamente accesorios recomendados por DEWALT.

Soporte para piezas largas

- Proporcione siempre un soporte para las piezas largas.
- Para obtener mejores resultados, use un soporte de trabajo con extensión (DE7023) para extender el ancho de la mesa de la sierra (disponible en lo de su distribuidor como opcional). Soporte de largas piezas de trabajo utilizando cualesquiera medios convenientes como los andamios o dispositivos similares para evitar que los extremos se caigan.

Tipos de hojas de sierra disponibles (hojas recomendadas)

Tipo de hoja	Dimensiones de la hoja	Uso
Serie DT1158 30	250 mm	Para uso general, despedazado y corte transversal de madera y plásticos
Serie DT4282 40	250 mm	TCG para corte de aluminio
Serie DT4226 40	250 mm	ATB para cortes precisos de maderas naturales y procesadas
Serie DT4287 40	250 mm	TCG para cortes ultraprecisos de maderas naturales y procesadas
Serie DT4282 40	250 mm	Corte de aluminio

Consulte a su proveedor si desea información más detallada sobre los accesorios apropiados.

Proteger el medio ambiente



Recogida selectiva. Los productos y las baterías marcadas con este símbolo no deben desecharse junto con los residuos domésticos normales.

Los productos y las baterías contienen materiales que pueden ser recuperados y reciclados, reduciendo la demanda de materias primas. Recicle los productos eléctricos y las baterías de acuerdo con las disposiciones locales. Para más información, vaya a www.2helpU.com.

SCIE TRONÇONNEUSE À ONGLET

DWS778

Félicitations !

Vous avez choisi un outil DeWALT. Des années d'expertise dans le développement et l'innovation de ses produits ont fait de DeWALT, le partenaire privilégié des utilisateurs professionnels d'outils électriques.

Fiche technique

		DWS778-QS/GB	DWS778-LX
Tension	V _{AC}	230	115
Type		3	3
Puissance absorbée	W	1850	1650
Diamètre de lame	mm	250	250
Alésage	mm	30	30
Vitesse maximale de lame	min ⁻¹	4300	4100
De profondeur de coupe	mm	85	85
Épaisseur max. de lame	mm	1,75	1,75
Trait de scie maxi des lames de scie	mm	3	3
Onglet (positions max.)	gauche et droite	50°	50°
Inclinaison (position max.)	gauche	48°	48°
Coupes composées	inclinaison	45°	45°
	onglet	45°	45°

Capacités			
coupe transversale à 90°	mm	85 x 305	
à onglet 45°	mm	85 x 215	
à onglet 50°	mm	85 x 198	
chanfrein 45°	mm	58 x 305	
chanfrein 48°	mm	54 x 305	
Dimensions générales	mm	465 x 615 x 390	
Poids		17,7	

Valeurs sonores et/ou valeurs des vibrations (somme vectorielle triaxiale) selon la norme EN62841-3-9.

L _{PA} (niveau d'émission de pression acoustique)	dB(A)	93	90
L _{WA} (niveau de puissance acoustique)	dB(A)	106	103
K (incertitude pour le niveau acoustique donné)	dB(A)	3,0	3,0

Le niveau sonore et/ou de vibrations émis indiqué dans ce feuillet d'informations a été mesuré conformément à une méthode de test normalisée établie dans par la norme EN62841 et il peut être utilisé pour comparer un outil à un autre. Il peut également être utilisé pour effectuer une évaluation préliminaire de l'exposition.

⚠ AVERTISSEMENT : Le niveau sonore et/ou de vibrations émis déclarés correspondent aux applications principales de l'outil. Cependant, si l'outil est utilisé pour des applications différentes, avec des accessoires différents ou qu'il est mal entretenu, le niveau sonore et/ou de vibrations émis peut varier. Ces éléments peuvent augmenter considérablement le niveau d'exposition sur la durée totale de travail. Toute estimation du degré d'exposition aux vibrations et/ou au bruit doit également prendre en compte les heures où l'outil est éteint ou lorsqu'il est en marche sans effectuer aucune tâche. Ces éléments peuvent réduire sensiblement le degré d'exposition sur la durée totale de travail.

Identifiez et déterminez les mesures de sécurité supplémentaires pouvant protéger l'utilisateur des effets des vibrations et/ou du bruit, comme par exemple l'entretien de l'outil et des accessoires, le fait de conserver les mains au chaud (pertinent pour les vibrations) et d'organiser les méthodes de travail.

REMARQUE : cet appareil est prévu pour le branchement à un système d'alimentation ayant une impédance maximum de système admissible Z_{max} de 0,25 Ohm au point d'interface point (coffret de branchement d'alimentation) de l'alimentation de l'utilisateur.

L'utilisateur doit s'assurer que cet outil électrique est raccordé uniquement à un système d'alimentation qui remplit l'exigence ci-dessus. Si nécessaire, l'utilisateur peut demander à la compagnie d'électricité publique quelle est l'impédance système au point d'interface.

Certificat de Conformité CE

Directives Machines



Scie tronçonneuse à onglet DWS778

DeWALT certifie que les produits décrits dans le paragraphe **Fiche technique** sont conformes aux normes :

2006/42/CE, EN62841-1:2015 +AC:2015; EN62841-3-9:2015 +AC:2016-09.

Ces produits sont également compatibles avec les Directives 2014/30/UE et 2011/65/UE. Pour plus d'informations, veuillez contacter DeWALT à l'adresse suivante ou vous reporter au dos de cette notice d'instructions.

Le soussigné est responsable de la compilation du fichier technique et fait cette déclaration au nom de DeWALT.

Markus Rompel
Vice-président Ingénierie, PTE-Europe
DeWALT, Richard-Klinger-Strasse 11,
D-65510, Idstein, Allemagne
11.07.2019



AVERTISSEMENT : afin de réduire le risque de blessure, lisez le manuel d'instruction.

Définitions : consignes de sécurité

Les définitions ci-dessous décrivent le niveau de gravité de chaque mot signalétique. Lisez le manuel de l'utilisateur et soyez attentif à ces symboles.



DANGER : indique une situation dangereuse imminente qui, si elle n'est pas évitée, entraînera des **blessures graves ou mortelles**.



AVERTISSEMENT : indique une situation dangereuse potentielle qui, si elle n'est pas évitée, pourrait entraîner des **blessures graves ou mortelles**.



ATTENTION : indique une situation dangereuse potentielle qui, si elle n'est pas évitée, pourrait entraîner des **blessures minimales** ou modérées.

AVIS : indique une pratique ne **posant aucun risque de dommages corporels**, mais qui par contre, si rien n'est fait pour l'éviter, pourrait poser des **risques de dommages matériels**.



Indique un risque d'électrocution.



Indique un risque d'incendie.

Consignes de sécurité générales propres aux outils électriques



AVERTISSEMENT : veuillez lire tous les avertissements de sécurité, toutes les instructions, illustrations et spécifications fournies avec cet outil électrique. Le non respect des instructions listées ci-dessous peut conduire à des chocs électriques, des incendies et/ou de graves blessures.

CONSERVER TOUTES CES DIRECTIVES ET CONSIGNES À TITRE DE RÉFÉRENCE

Le terme « outil électrique » mentionné dans les avertissements ci-après se rapporte aux outils alimentés sur secteur (avec fil) ou par piles (sans fil).

1) Sécurité – Aire de Travail

- Maintenir l'aire de travail propre et bien éclairée.** Les lieux sombres ou encombrés sont propices aux accidents.
- Ne pas utiliser un outil électrique dans un milieu déflamant, comme en présence de liquides, gaz ou poussières inflammables.** Les outils électriques peuvent produire des étincelles qui pourraient enflammer toute émanation ou poussière ambiante.
- Maintenir à l'écart les enfants, ou toute autre personne, lors de l'utilisation d'un outil électrique.** Toute distraction pourrait faire perdre la maîtrise de l'appareil.

2) Sécurité – Électricité

- La fiche électrique de l'outil doit correspondre à la prise murale. Ne modifier la fiche en aucune façon. Ne pas utiliser de fiche d'adaptation avec un outil électrique mis à la terre (masse).** L'utilisation de fiches d'origine et de prises appropriées réduira tout risque de décharges électriques.
- Éviter tout contact corporel avec des éléments mis à la terre comme : tuyaux, radiateurs, cuisinières ou réfrigérateurs.** Les risques de décharges électriques augmentent lorsque le corps est mis à la terre.
- Ne pas exposer les outils électriques à la pluie ou à l'humidité.** Tout contact d'un outil électrique avec un liquide augmente les risques de décharges électriques.
- Ne pas utiliser le cordon de façon abusive. Ne jamais utiliser le cordon pour transporter, tirer ou débrancher un outil électrique. Protéger le cordon de toute source de chaleur, de l'huile, et de tout bord tranchant ou pièce mobile.** Les cordons endommagés ou emmêlés augmentent les risques de décharges électriques.
- En cas d'utilisation d'un outil électrique à l'extérieur, utiliser systématiquement une rallonge conçue à cet effet.** Cela diminuera tout risque de décharges électriques.
- Si on ne peut éviter d'utiliser un outil électrique en milieu humide, utiliser un circuit protégé par un dispositif de courant résiduel (RCD).** Cela réduira tout risque de décharges électriques.

3) Sécurité Individuelle

- Rester systématiquement vigilant et faire preuve de jugement lorsqu'on utilise un outil électrique. Ne pas utiliser d'outil électrique en cas de fatigue ou sous l'influence de drogues, d'alcool ou de médicaments.** Tout moment d'inattention pendant l'utilisation d'un outil électrique comporte des risques de dommages corporels graves.
- Porter un équipement de protection individuel. Porter systématiquement un dispositif de protection oculaire.** Le fait de porter un masque anti-poussières, des chaussures antidérapantes, un casque de sécurité ou un dispositif de protection auditive, lorsque la situation le requiert, réduira les risques de dommages corporels.
- Prévenir tout démarrage accidentel. S'assurer que l'interrupteur est en position d'arrêt avant de brancher l'outil sur le secteur et/ou à la batterie, ou de le ramasser ou le transporter.** Transporter

un outil le doigt sur l'interrupteur ou brancher un outil électrique alors que l'interrupteur est en position de marche invite les accidents.

- Retirer toute clé de réglage avant de démarrer l'outil.** Une clé laissée sur une pièce rotative d'un outil électrique comporte des risques de dommages corporels.
- Adopter une position stable. Maintenir les pieds bien ancrés au sol et conserver son équilibre en permanence.** Cela permettra de mieux maîtriser l'outil électrique en cas de situations imprévues.
- Porter des vêtements appropriés. Ne porter aucun vêtement ample ou bijou. Gardez vos cheveux et vos vêtements éloignés des pièces en mouvement, car ils pourraient s'y faire prendre.**
- Lorsqu'un dispositif de connexion à un système de dépoussiérage ou d'élimination est fourni, s'assurer qu'il est branché et utilisé correctement.** L'utilisation de ces dispositifs peut réduire les risques engendrés par les poussières.
- Ne pensez pas être à ce point familiarisé avec l'outil après l'avoir utilisé à de nombreuses reprises, au point de ne plus rester vigilant et d'en oublier les consignes de sécurité.** Toute action imprudente peut engendrer de graves blessures en une fraction de seconde.

4) Utilisation et Entretien des Outils Électriques

- Ne pas forcer un outil électrique. Utiliser l'outil approprié au travail en cours.** L'outil approprié effectuera un meilleur travail, de façon plus sûre et à la vitesse pour laquelle il a été conçu.
- Ne pas utiliser un outil électrique dont l'interrupteur est défectueux.** Tout appareil dont l'interrupteur est défectueux est dangereux et doit être réparé.
- Débranchez la prise du secteur et/ou retirez le bloc-batterie, s'il est amovible, de l'outil électrique avant d'effectuer tout réglage, de changer un accessoire ou de ranger l'outil électrique.** Ces mesures de sécurité préventives réduisent le risque de démarrage accidentel de l'outil électrique.
- Après utilisation, ranger les outils électriques hors de portée des enfants et ne permettre à aucune personne non familière avec son fonctionnement (ou sa notice d'instructions) de l'utiliser.** Les outils peuvent être dangereux entre des mains inexpérimentées.
- Entretenez les outils électriques et leurs accessoires. Vérifier les pièces mobiles pour s'assurer qu'elles sont bien alignées et tournent librement, qu'elles sont en bon état et ne sont affectées d'aucune condition susceptible de nuire au bon fonctionnement de l'outil. En cas de dommage, faire réparer l'outil électrique avant toute nouvelle utilisation.** De nombreux accidents sont causés par des outils mal entretenus.
- Maintenir tout organe de coupe propre et bien affûté.** Les outils de coupe bien entretenus et affûtés sont moins susceptibles de se coincer et sont plus faciles à contrôler.
- Utiliser un outil électrique, ses accessoires, mèches, etc., conformément aux présentes directives et suivant la manière prévue pour ce type particulier d'outil électrique, en tenant compte des conditions de travail et de la tâche à effectuer.** L'utilisation d'un outil électrique à des fins autres que celles prévues est potentiellement dangereuse.
- Maintenez toutes les poignées et surfaces de préhension sèches, propres et exemptes d'huile et de graisse.** Des poignées et des surfaces de préhension glissantes ne permettent pas de manipuler et de contrôler l'outil correctement en cas de situations inattendues.

5) Réparation

- Faire entretenir les outils électriques par un réparateur qualifié en n'utilisant que des pièces de rechange identiques.** Cela permettra de préserver l'intégrité de l'outil électrique et la sécurité de l'utilisateur.

Consignes de sécurité concernant les scies à onglet

- a) **Les scies à onglet servent à scier le bois ou les produits dérivés du bois, elles ne peuvent pas être utilisées avec des disques abrasifs de tronçonnage prévus pour les métaux ferreux comme les barres, les tiges, les goujons, etc.** La poussière abrasive provoque le blocage des pièces mobiles comme le carter de protection inférieur par exemple. Les étincelles provenant des découpes abrasives pourraient brûler le carter de protection inférieur, l'insert de saignée et les autres pièces en plastique.
- b) **Utilisez des dispositifs de fixation pour maintenir l'ouvrage lorsque cela est possible. Si vous devez soutenir la pièce à la main, gardez toujours votre main à au moins 100 mm de part et d'autre de la lame de scie. N'utilisez pas cette scie pour découper des pièces trop petites pour être fixées de façon sûre ou pour être tenues à la main.** Si votre main est placée trop près de la lame de scie, le risque de blessure par contact avec la lame est accru.
- c) **L'ouvrage doit être immobile et attaché ou maintenu à la fois contre la garde et contre le plateau. En aucune façon vous ne devez amener l'ouvrage à la lame, ni effectuer de découpe à main levée.** Les ouvrages non fixés ou mobiles peuvent être projetés à haute vitesse et provoquer des blessures.
- d) **Poussez la scie à travers l'ouvrage. Ne tirez pas la scie à travers l'ouvrage. Pour réaliser une coupe, soulevez la tête de la scie et tirez-la au-dessus de l'ouvrage à l'arrêt, démarrez le moteur, abaissez la tête de scie et poussez la scie à travers l'ouvrage.** Scier pendant la phase de traction à tendance à faire grimper la lame de scie sur le dessus de l'ouvrage et à violemment projeter l'ensemble de la lame vers l'opérateur.
- e) **Ne croisez jamais les mains au-dessus de la ligne de coupe prévue, que ce soit devant ou derrière la lame de scie.** Le fait de soutenir l'ouvrage les mains croisées, c-à-d de tenir l'ouvrage à droite de la lame de scie avec la main gauche ou vice-versa, est très dangereux.
- f) **N'avancez jamais l'une ou l'autre de vos mains derrière la garde, à plus de 100 mm de la lame quel qu'en soit le côté, pour retirer les chutes de bois ou pour une raison quelconque, lorsque la lame est en mouvement.** La distance entre la lame de scie en mouvement et votre main peut ne pas être si évidente à évaluer et vous risquez de vous blesser sévèrement.
- g) **Inspectez l'ouvrage avant de le scier. Si l'ouvrage est courbe ou voilé, fixez-le face courbe contre la garde. Assurez-vous toujours qu'il n'y a aucun espace entre l'ouvrage, la garde et le plateau, le long de la ligne de coupe.** Les pièces courbes ou voilées peuvent vriller ou se déplacer et provoquer le coincement de la lame en mouvement pendant le sciage. L'ouvrage ne doit contenir aucun clou ou corps étranger.
- h) **N'utilisez pas la scie tant que le plateau n'a pas été débarrassé de tous les outils, chutes de bois, etc et qu'il ne reste pas que la pièce à scier.** Les petits débris, les morceaux de bois ou les autres objets en vrac qui entrent en contact avec la lame en mouvement peuvent être projetés à haute vitesse.
- i) **Ne sciez qu'une seule pièce à la fois.** Plusieurs pièces empilées ne peuvent pas être correctement attachées ou accolées et elles peuvent coincer la lame ou se décaler pendant la coupe.
- j) **Assurez-vous que la scie à onglet est correctement fixée ou posée sur une surface de travail ferme et de niveau avant de l'utiliser.** Une surface de travail ferme et de niveau réduit les risques d'instabilité de la scie à onglet.
- k) **Planifiez votre travail. Chaque fois que vous modifiez l'angle de biseau ou l'angle d'onglet, assurez-vous que la garde réglable est correctement placée pour soutenir l'ouvrage et qu'elle ne gêne ni la lame, ni le système de protection.** Sans mettre l'outil en marche et sans que l'ouvrage ne soit sur le plateau, déplacez la lame de scie pour simuler la procédure de coupe complète et vous assurer

qu'il n'existe aucune interférence avec la garde et aucun risque de la scier.

- l) **Installez des supports adaptés, comme les rallonges du plateau, des chevalets, etc. pour les pièces plus larges ou plus longues que le plateau de l'établi.** Les pièces plus longues ou plus larges que le plateau de la scie à onglet peuvent basculer si elles ne sont pas correctement soutenues. Le morceau coupé de la pièce ou les bouts de l'ouvrage peuvent soulever le carter inférieur ou être projetés par la lame en rotation.
- m) **Ne demandez à personne de remplacer une rallonge ou un support supplémentaire.** Les supports de pièce instables peuvent provoquer le coincement de la lame ou le déplacement de la pièce pendant la découpe et vous faire entrer, vous et la personne qui vous aide, en contact avec la lame en rotation.
- n) **Le morceau coupé de la pièce ne doit en aucune manière être bloqué ou comprimé contre la lame de scie en rotation.** S'il l'est, à l'aide de butées de longueur par exemple, le morceau coupé de la pièce peut se retrouver enclavé contre la lame et être violemment projeté.
- o) **Utilisez toujours un système d'attache ou de serrage conçu pour correctement soutenir les matériaux ronds comme les baguettes ou les tubes.** Les baguettes ont tendance à rouler pendant leur découpe et à faire "mordre" la lame et à attirer votre ouvrage et votre main vers la lame.
- p) **Laissez la lame atteindre sa pleine vitesse avant de la mettre en contact avec l'ouvrage.** Cela permet de réduire le risque de projection de la pièce.
- q) **Si la pièce et/ou la lame sont bloquées, éteignez la scie. Patientez le temps que toutes les pièces mobiles se soient arrêtées et débranchez la prise de la source d'alimentation électrique et/ou retirez le bloc-batterie. Intervenez ensuite pour libérer les pièces coincées.** Continuer à scier alors que l'ouvrage est bloqué peut provoquer une perte de contrôle ou endommager la scie à onglet.
- r) **Une fois la découpe terminée, relâchez l'interrupteur, gardez la tête de scie abaissée et attendez que la lame soit arrêtée avant de retirer la pièce coupée.** Avancer ses mains près d'une lame encore en mouvement par inertie est dangereux.
- s) **Maintenez fermement la poignée pour les coupes incomplètes ou si vous relâchez l'interrupteur avant que la tête de scie ne soit complètement abaissée.** Le freinage de la scie peut provoquer l'attraction soudaine de la tête de scie vers le bas ce qui représente donc un risque de blessure.

Consignes de sécurité supplémentaires pour les scies à onglet



AVERTISSEMENT : ne raccordez l'alimentation électrique à la machine qu'après avoir complètement lu et assimilé les instructions.

- **NE FAITES PAS FONCTIONNER CETTE MACHINE** avant qu'elle soit complètement assemblée et installée conformément aux instructions. Une machine mal assemblée peut provoquer de graves blessures.
- **PRENEZ CONSEIL** auprès de votre superviseur, de votre formateur ou d'une autre personne qualifiée si vous n'êtes pas complètement familiarisé avec le fonctionnement de cette machine. La connaissance est un gage de sécurité.
- **ASSUREZ-VOUS** que la lame tourne dans le bon sens. Les dents de la lame doivent pointer dans le sens de rotation marqué sur la scie.
- **SERREZ TOUTES LES POIGNÉES DE FIXATION** et tous les boutons et leviers avant utilisation. Les fixations mal serrées peuvent provoquer la projection des pièces et des ouvrages à haute vitesse.
- **ASSUREZ-VOUS** que la lame et toutes les brides de la lame sont propres, que le côté renforcé des brides de lame reposent contre la lame et que la vis de l'axe est correctement serrée. Une bride de lame mal serrée ou mal adaptée peut provoquer l'endommagement de la scie et de possibles blessures.

- **NE FAITES JAMAIS FONCTIONNER LA SCIE À UNE AUTRE TENSION QUE LA TENSION DÉFINIE** pour la scie. Une surchauffe, l'endommagement de l'outil ou des blessures sont sinon possibles.
 - **NE CALEZ JAMAIS AUCUN ÉLÉMENT CONTRE LE VENTILATEUR** pour bloquer l'axe du moteur. L'endommagement de l'outil ou des blessures sont sinon possibles.
 - **NE PLACEZ JAMAIS AUCUNE PARTIE DE VOTRE CORPS DANS L'ALIGNEMENT DU PARCOURS DE LA LAME DE SCIE.** Il existe sinon un risque de blessures.
 - **N'APPLIQUEZ JAMAIS DE LUBRIFIANT SUR LA LAME EN MOUVEMENT.** L'application de lubrifiant pourrait faire déraiper votre main vers la lame et vous blesser grièvement.
 - **NE PLACEZ AUCUNE** de vos mains dans la zone de la lame lorsque la scie est raccordée à la source d'alimentation électrique. L'activation inattendue de la lame pourrait provoquer de graves blessures.
 - **N'APPROCHEZ JAMAIS LA ZONE AUTOUR OU DERRIÈRE LA LAME DE SCIE.** Une lame peut provoquer de graves blessures.
 - **NE VOUS APPROCHEZ PAS DU DESSOUS DE LA SCIE** tant que la scie n'est pas éteinte et débranchée. Tout contact avec la lame peut provoquer des blessures.
 - **SÉCURISEZ LA MACHINE SUR UNE SURFACE SUPPORT STABLE.** Les vibrations peuvent provoquer le glissement, le déplacement ou le basculement de la scie et de graves blessures.
 - **N'UTILISEZ QUE DES LAMES DE SCIE POUR COUPES TRANSVERSALES** préconisées pour les scies à onglets. Pour de meilleurs résultats, n'utilisez pas de lames à pointes de carbure dont l'angle d'attaque dépasse 7°. N'utilisez pas de lames à gorges profondes. Elles peuvent dévier et entrer en contact avec le carter de protection et endommager la machine et/ou provoquer de graves blessures.
 - **N'UTILISEZ QUE DES LAMES DE LA BONNE TAILLE ET DU BON TYPE** préconisées pour cet outil, afin d'empêcher l'endommagement de la machine et/ou de graves blessures (conformes à la norme EN847-1).
 - **CONTRÔLEZ L'ABSENCE DE FISSURES OU d'autres dommages** avant utilisation. Une lame fissurée ou endommagée peut se briser et des morceaux peuvent être projetés à haute vitesse et provoquer de graves blessures. Remplacez immédiatement toute lame qui serait fissurée ou endommagée. Respectez la vitesse maximum marquée sur la lame de scie.
 - **NETTOYEZ LA LAME ET LES BRIDES DE LAME** avant utilisation. Le nettoyage de la lame et des brides de lame vous permet de contrôler l'absence de dommage sur ces éléments. Une lame ou une bride de lame fissurée ou endommagée peut se briser et des morceaux peuvent être projetés à haute vitesse et provoquer de graves blessures.
 - **LA VITESSE MAXIMUM DE LA LAME DE SCIE** doit toujours être supérieure ou au moins égale à la vitesse indiquée sur la plaque signalétique de l'outil.
 - **LE DIAMÈTRE DE LA LAME DE SCIE** doit correspondre aux indications de la plaque signalétique de l'outil.
 - **N'UTILISEZ PAS DE LAMES DEFORMÉES.** Contrôlez que la lame tourne droit et sans vibrer. Une lame qui vibre peut provoquer l'endommagement de la machine et/ou de graves blessures.
 - **N'UTILISEZ PAS** de lubrifiants ou de produits de nettoyage (notamment en spray) à proximité du carter de protection en plastique. Le polycarbonate utilisé pour le carter de protection peut être attaqué par certains produits chimiques.
 - **GARDEZ LE CARTER DE PROTECTION EN PLACE** et en bon état de fonctionnement.
 - **UTILISEZ TOUJOURS LA PLAQUE DE SAIGNÉE ET REMPLACEZ-LA SI ELLE EST ENDOMMAGÉE.** L'accumulation de copeaux sous la scie peut gêner la lame de scie ou provoquer l'instabilité de l'ouvrage pendant la coupe.
 - **N'UTILISEZ QUE DES BRIDES DE LAME PRÉCONISÉES POUR CET OUTIL,** afin d'empêcher l'endommagement de la machine et/ou de graves blessures.
 - **VEILLEZ** à utiliser la bonne lame de scie en fonction de la matière à scier.
 - **NETTOYEZ LES FENTES D'AÉRATION DU MOTEUR** de tous les copeaux et de toute la poussière de bois. L'enrassement des fentes d'aération du moteur peut provoquer la surchauffe de la machine, l'endommagement de la machine et d'éventuels courts-circuits qui peuvent provoquer de graves blessures.
 - **NE BLOQUEZ JAMAIS L'INTERRUPTEUR SUR LA POSITION MARCHÉ.** De graves blessures pourraient en résulter.
 - **NE GRIMPEZ JAMAIS SUR L'OUTIL.** De graves blessures sont possibles si la machine venait à basculer ou en cas de contact intempestif avec l'organe de coupe.
-  **AVERTISSEMENT :** la découpe de plastique, de bois recouvert de sève et d'autres matériaux peut provoquer l'accumulation de matière fondue sur les pointes et le corps de la lame de scie, augmentant ainsi le risque de surchauffe et de grippage de la lame pendant la coupe.
-  **AVERTISSEMENT :** portez toujours des protections auditives adaptées. Dans certaines circonstances et en fonction des durées d'utilisation, le bruit émis par ce produit peut contribuer à une perte de l'ouïe. Veillez prendre note des facteurs suivants qui influencent l'exposition au bruit :
- L'utilisation de lames de scie conçues pour amoindrir le bruit émis,
 - L'utilisation stricte de lames de scie bien affûtées, et
 - L'utilisation de lames de scie spécifiquement conçues pour amoindrir le bruit.
-  **AVERTISSEMENT :** portez TOUJOURS des lunettes de protection. Les lunettes de vue NE SONT PAS des lunettes de protection. Utilisez également un masque anti-poussière si l'opération de coupe est poussiéreuse.
-  **AVERTISSEMENT :** l'utilisation de cet outil peut générer et/ou disperser de la poussière susceptible de provoquer des problèmes respiratoires graves et permanents ou d'autres lésions.
-  **AVERTISSEMENT :** certaines poussières générées par le ponçage, le sciage, le meulage, le perçage ainsi que d'autres activités contiennent des produits chimiques connus pour provoquer des cancers, des malformations congénitales et d'autres problèmes de fertilité. Certains exemples de ces produits chimiques sont :
- le plomb provenant des peintures au plomb,
 - la silice organique provenant des briques, du ciment et d'autres matériaux de construction, et
 - l'arsenic et le chrome provenant des planches traitées chimiquement.
- Le risque auquel vous vous exposez peut varier, en fonction de la périodicité à laquelle vous effectuez ce type de tâche. Afin de réduire votre exposition à ces produits chimiques : Travaillez dans des endroits bien aérés, avec les équipements de protection individuelle appropriés, comme des masques anti-poussières spécialement conçus pour filtrer les particules microscopiques.
- **Évitez tout contact prolongé avec les poussières de ponçage, de sciage, de meulage, de perçage et provenant d'autres activités.** Portez des vêtements de protection et lavez les zones exposées au savon et à l'eau. La poussière qui pénètre dans votre bouche et vos yeux ou qui reste sur votre peau peut favoriser l'absorption de substances chimiques dangereuses.
-  **AVERTISSEMENT :** l'utilisation de cet outil peut générer et/ou disperser de la poussière susceptible de provoquer des problèmes respiratoires permanents ou d'autres lésions. Utilisez toujours une protection respiratoire homologuée pour l'exposition à la poussière.
-  **AVERTISSEMENT :** nous recommandons l'utilisation d'un disjoncteur différentiel avec un seuil de déclenchement de 30mA ou moins.

Risques résiduels

Les risques suivants sont inhérents à l'utilisation des scies :

- Les blessures dues contact avec des pièces en rotation
- Malgré l'application de la réglementation de sécurité pertinente et la mise en œuvre de dispositifs de sécurité, certains risques résiduels ne peuvent pas être évités. Ils comprennent :
- La diminution de l'acuité auditive.

- Les risques d'accidents provoqués par les parties non protégées de la lame de scie en rotation.
- Les risques de blessures lors du remplacement de la lame de scie sans protection.
- Les risques de coincements de doigts lors de l'ouverture des carters de protection.
- Les risques sanitaires provoqués par la respiration des poussières émises lors du sciage du bois, notamment le chêne, le hêtre et les panneaux de fibre MDF.

Les facteurs suivants augmentent les risques de problèmes respiratoires :

- Absence d'extracteur de poussières pendant le sciage de bois
- Extraction de poussière insuffisante due à des filtres extraction sales

Sécurité électrique

Le moteur électrique a été conçu pour fonctionner sur une tension unique. Vérifier systématiquement que la tension du secteur correspond bien à la tension indiquée sur la plaque signalétique.



Votre outil DEWALT à double isolation est conforme à la norme EN62841 ; un branchement à la terre n'est donc pas nécessaire.

Si le cordon fourni est endommagé, le remplacer par un cordon spécialement conçu à cet effet, et disponible auprès du service après-vente DEWALT.

(CH) Toujours utiliser la fiche prescrite lors du remplacement du câble d'alimentation.

Type 11 pour la classe II
(Isolation double) – outils

Type 12 pour la classe I
(Conducteur de terre) – outils

(CH) En cas d'utilisation à l'extérieur, connecter les outils portatifs à un disjoncteur FI.

Utilisation d'une rallonge

Si une rallonge s'avère nécessaire, utiliser une rallonge à trois fils homologuée et compatible avec la tension nominale de cet outil (consulter la **Caractéristiques techniques**). La section minimale du conducteur est de 1,5 mm² pour une longueur maximale de 30 m.

En cas d'utilisation d'un dévidoir, dérouler systématiquement le câble sur toute sa longueur.

Contenu de l'emballage

Ce carton comprend :

- 1 Scie à onglet pour coupe transversale partiellement assemblée
 - 2 Clés hexagonales de 4/6 mm
 - 1 Lame de scie TCT 250 mm
 - 1 Étau matériel
 - 2 Poignées de rallonge de plateau et la quincaillerie nécessaire à l'installation
 - 1 Notice d'instructions
- Vérifier que l'appareil et ses pièces ou accessoires n'ont pas été endommagés lors du transport.
 - Prendre le temps de lire attentivement et comprendre cette notice d'instructions avant toute utilisation de l'appareil.

Étiquettes sur l'appareil

On trouve les diagrammes suivants sur l'outil :



Lire la notice d'instructions avant toute utilisation.



Portez une protection auditive.



Portez une protection oculaire.



Gardez les mains loin de la lame.



Gardez vos mains à au moins 100 mm de part et d'autre de la lame de scie.



Ne pas regarder directement la source lumineuse.



Point de transport

Emplacement de la Date Codée de Fabrication (Fig. B)

La date codée de fabrication **33**, qui comprend aussi l'année de fabrication, est imprimée sur le boîtier.

Exemple :

2019 XX XX

Année de fabrication

Description (Fig. A, B)



AVERTISSEMENT : ne jamais modifier l'outil électrique ni aucun de ses composants. Il y a des risques de dommages corporels ou matériels.

- 1 Interrupteur à gâchette
- 2 Levier de déverrouillage du carter de protection
- 3 Carter de protection supérieur fixe
- 4 Bride extérieure
- 5 Boulon de lame
- 6 Carter de protection de lame inférieur
- 7 Lame de scie
- 8 Plateau fixe
- 9 Plaque de saignée
- 10 Bras d'onglet
- 11 Mécanisme de blocage de l'onglet
- 12 Table rotative/bras d'onglet
- 13 Échelle de graduation de l'onglet
- 14 Vis de l'échelle de graduation de l'onglet
- 15 Garde coulissante
- 16 Port pour l'extraction des poussières
- 17 Bouton de verrouillage du rail
- 18 Trous pour le montage sur un établi
- 19 Fixation pour les pièces
- 20 Poignées de la rallonge de la base
- 21 Poignée de serrage du biseau
- 22 Bouton de neutralisation du biseau
- 23 Vis d'arrêt pour le réglage du biseau à 45°
- 24 Échelle de graduation du biseau
- 25 Bouton de verrouillage
- 26 Rails
- 27 Tête de scie
- 28 Clés à six pans
- 29 Serre-câble
- 30 Trou pour cadenas
- 31 Interrupteur Marche/Arrêt Éclairage de travail XPS
- 32 Dispositif de verrouillage de l'axe
- 33 Code date

Utilisation prévue

Votre scie à onglet pour coupe transversale DEWALT a été conçue pour les applications professionnelles de coupe du bois, des produits en bois, des plastiques et de l'aluminium. Elle va vous permettre de réaliser des opérations de découpe croisée, en biseau et des coupes d'onglet facilement, avec précision et en toute sécurité.

Lorsqu'une lame de scie appropriée est montée, cette machine est conçue pour la coupe des profilés en aluminium d'une épaisseur maximum de 4,0 mm. **NE JAMAIS** couper le magnésium.

Cet appareil est conçu pour l'utilisation avec une lame au carbure de 250 mm de diamètre nominal.

NE PAS utiliser ces outils en milieu ambiant humide ou en présence de liquides ou de gaz inflammables.

Ces scies à onglet sont des outils électriques de professionnels.

NE PAS le laisser à la portée des enfants. Une supervision est nécessaire auprès de tout utilisateur non expérimenté.

AVERTISSEMENT ! n'utilisez pas la machine pour d'autres applications que celles prévues.

- Ce produit n'est pas prévu pour être utilisé par des personnes (y compris les enfants) dont les capacités physiques, sensorielles ou mentales sont réduites ou qui manquent d'expérience ou d'aptitudes, sauf si ces personnes sont surveillées par une autre personne responsable de leur sécurité. Ne jamais laisser les enfants seuls avec ce produit.

MONTAGE

AVERTISSEMENT ! pour réduire tout risque de dommages corporels graves, arrêter et débrancher l'outil avant tout réglage ou avant de retirer ou installer toute pièce ou tout accessoire. S'assurer que la gâchette est bien en position d'ARRÊT. Tout démarrage accidentel pourrait causer des dommages corporels.

Déballage

Le moteur et les carters de protection sont assemblés d'usine sur la base.

Serre-câble (Fig. C)

Vérifiez que le câble 29 passe à travers le serre-câble. Laissez suffisamment de mou de câble pour le tête de la scie puisse correctement effectuer son parcours, puis serrez la bride à l'aide de la vis.

Installation sur établi (Fig. B)

1. Des trous 18 ont été prévus sur les quatre pieds pour faciliter l'installation sur un établi. Ces trous peuvent recevoir différentes tailles de boulons. Optez pour l'une des dimensions proposées, l'utilisation des deux est superflue. Arrimez solidement la scie pour en prévenir tout mouvement. Pour faciliter son transport, l'outil peut être fixé sur une planche en contreplaqué de 12,5 mm ou plus qui pourra être par la suite arrimée à votre support de travail ou transportée sur d'autres lieux de travail puis arrimée.
2. Lors de l'installation de votre scie sur contreplaqué, assurez-vous que les vis de montage ne dépassent pas de la surface du bois. Le contreplaqué doit être posé bien à plat sur l'établi. Pour fixer la scie à toute surface de travail, utilisez seulement les saillies de fixation au niveau des trous de vis. Le fait d'utiliser tout autre point pourrait interférer avec le bon fonctionnement de la scie.
3. Pour prévenir tout grippage ou imprécision, assurez-vous que la surface de montage n'est pas déformée ou inégale. Si la scie est bancalée, placez une cale sous l'un de ses pieds pour la stabiliser.

Assembler les rallonges du plateau (Fig. V)

AVERTISSEMENT ! Les rallonges du plateau doivent être assemblées des deux côtés du plateau de la scie avant de l'utiliser.

1. Localisez les trous au-dessus des emplacements prévus pour les mains sur le côté du plateau.

2. À l'aide d'une clé à six pans, fixez la vis 47 en la passant à travers l'écrou 48, la rallonge 20 et dans les trous du plateau.
3. Assurez-vous que la rallonge est bien fixée en tirant dessus pour vérifier qu'elle ne bouge pas.
4. Répétez les étapes 1 à 3 de l'autre côté.

REMARQUE : Assurez-vous que les rallonges sont de niveau par rapport à la surface de travail de sorte que l'ouvrage repose de façon uniforme. Un ouvrage droit ne doit laisser aucun espace entre lui et les rallonges.

Remplacer une lame de scie ou installer une lame de scie neuve (Fig. A, D, E)

AVERTISSEMENT ! afin de réduire le risque de blessures, portez des gants lorsque vous manipulez la lame de scie.

AVERTISSEMENT ! afin de réduire les risques de blessures, arrêtez la machine et débranchez-la de la source d'alimentation avant d'y installer ou d'en retirer des accessoires, avant tout réglage ou avant d'en changer la configuration ou d'effectuer des réparations. Assurez-vous que l'interrupteur est en position ARRÊT. Un démarrage accidentel peut provoquer des blessures.

- Ne bloquez jamais l'axe si la lame est en mouvement, grâce au moteur ou par inertie.
- Ne découpez pas d'alliages légers et de métaux ferreux (contenant du fer ou de l'acier), des matériaux de maçonnerie ou du fibrociment avec cette scie à onglets.

Retirer la lame

1. Débranchez la scie.
2. Insérez la clé à six pans de 6 mm 28 dans l'emplacement opposé de l'axe de la lame et maintenez-la (Fig. E).
3. Utilisez une seconde clé hexagonale 28 comme indiqué par la Figure E pour verrouiller l'axe.
4. Desserrez le boulon de la lame 5 en le tournant dans le sens des aiguilles d'une montre. Retirez le boulon de la lame et la bride extérieure 4.
5. Enfoncez le levier de libération du carter inférieur lever 2 pour relever le carter inférieur 6 et retirez la lame de scie 7.

Installer une lame

1. Débranchez la scie.
2. Installez la lame neuve sur l'épaulement de la bride intérieure 35, en vous assurant que les dents sur le bord inférieur de la lame pointent vers la garde (à l'opposé de l'utilisateur).
3. Remplacez la bride extérieure 4, en prenant soin d'engager correctement les pattes de positionnement 36, une de chaque côté de l'axe du moteur.
4. Serrez le boulon de la lame 5 en le tournant dans le sens inverse des aiguilles d'une montre tout en gardant la clé à six pans de 6 mm 28 en place avec votre autre main (Fig. E).

AVERTISSEMENT ! notez que la lame de la scie ne doit être remplacée que de la façon décrite. N'utilisez que les lames de scie spécifiées dans la section **Caractéristiques techniques** ; N° de catégorie : DT4282 suggéré.

Transporter la scie (Fig. A, B)

AVERTISSEMENT ! afin de réduire le risque de blessures graves, verrouillez TOUJOURS le bouton de verrouillage du rail, le mécanisme de verrouillage de l'onglet, la poignée de verrouillage du biseau, le bouton de verrouillage en position basse et les boutons de verrouillage de la garde avant de transporter la scie. N'utilisez jamais les carters de protection pour transporter ou soulever la scie.

- Avant de transporter la scie, vérifiez que le cordon est débranché.
- Pour transporter la scie, abaissez la tête et enfoncez le bouton de verrouillage en position basse 25.

- Bloquez le bouton de verrouillage du rail avec la tête de scie en position avant, verrouillez le bras de l'onglet sur l'angle complètement à gauche, faites glisser la garde **15** complètement vers l'intérieur et verrouillez les boutons de verrouillage de la garde, puis le bouton de verrouillage du biseau **21** avec la tête de scie en position verticale, pour rendre l'outil le plus compact possible.
- Utilisez toujours les poignées de la rallonge du plateau **20** pour transporter la scie.

RÉGLAGES

⚠ AVERTISSEMENT : pour réduire les risques de blessures, arrêtez l'appareil et débranchez-le de la source d'alimentation avant d'installer ou de retirer des accessoires, avant de régler ou de changer la configuration ou lors des réparations. Assurez-vous que l'interrupteur est en position ARRÊT. Un démarrage accidentel peut provoquer des blessures.

Votre scie à onglet a été réglée de manière précise en usine. Si un nouveau réglage en raison du transport et de la manutention ou de toute autre raison est nécessaire, suivez les étapes ci-dessous pour régler la scie. Une fois effectués, ces ajustements devraient rester précis.

Régler les rails pour avoir une profondeur de coupe constante (Fig. A, B, F, G)

La lame doit fonctionner à une profondeur de coupe constante sur toute la longueur du plateau et elle ne doit pas toucher le plateau fixe à l'arrière de la fente ou à l'avant du bras pivotant. Pour ce faire, les rails **26** doivent être parfaitement parallèles au plateau lorsque la tête de scie est complètement enfoncée.

1. Appuyez sur le levier de libération du carter inférieur **2** (Fig. A).
2. Enfoncez la tête de scie complètement vers l'arrière et mesurez la hauteur depuis le plateau pivotant **12** jusqu'au bas de la bride extérieure **4** (Fig. G).
3. Desserrez le bouton de verrouillage du rail **17** (Fig. B).
4. Tout en maintenant la tête de scie complètement enfoncée, tirez la tête jusqu'en fin de course.
5. Mesurez à nouveau la hauteur indiquée sur la Figure G. Les deux valeurs doivent être identiques.
6. Si un réglage s'impose, procédez comme suit (Fig. F) :
 - a. Desserrez l'écrou de blocage **37** du support **38** sous le raccord pour l'aspiration des poussières et réglez la vis **39** progressivement, selon les besoins.
 - b. Serrez l'écrou de blocage **37**.

⚠ AVERTISSEMENT : vérifiez toujours que la lame ne touche pas le plateau à l'arrière de la fente ou à l'avant du bras pivotant dans les positions à 90° à la verticale et à 45° en biseau. Ne mettez pas la machine en marche avant d'avoir effectué ce contrôle !

Réglage du guide (Fig. H)

Soulevez le levier de verrouillage du guide coulissant **40** dans le sens inverse des aiguilles d'une montre pour le desserrer. Déplacez le guide coulissant **15** dans une position évitant la lame, puis serrez le levier de verrouillage du guide en le tournant dans le sens des aiguilles d'une montre.

⚠ AVERTISSEMENT : les rainures du guide peuvent se boucher avec de la sciure. Utilisez un bâton ou de l'air à faible pression pour débloquer les rainures de guidage.

Vérification et réglage de la lame sur le guide (Fig. A, B, I, J)

1. Desserrez le verrou d'onglet **11**.
2. Placez votre pouce sur le bras d'onglet **10** et pincez le verrou d'onglet **11** pour libérer la table rotative/bras d'onglet **12**.
3. Basculez le bras d'onglet jusqu'à ce que le verrou se trouve en position d'onglet de 0°.

4. Abaissez la tête et bloquez-la dans cette position en utilisant le bouton de verrouillage **25**.
5. Vérifiez que les deux repères 0° **41** sur l'échelle d'onglet **15** sont à peine visibles.
6. Placez une équerre **42** contre le côté gauche du guide **15** et la lame **7**.

⚠ AVERTISSEMENT : ne pas toucher les bouts des dents de la lame avec l'équerre.

7. Si un réglage s'impose, procéder comme suit :
 - a. Desserrez les vis de l'échelle d'onglet **14** (Fig. I) et déplacez l'ensemble échelle/bras d'onglet à gauche ou à droite jusqu'à ce que la lame soit à 90° par rapport au guide (mesurés avec une équerre **42** (Fig. J)).
 - b. Resserrez les vis de l'échelle d'onglet **14**.

Vérification et réglage de la lame sur la table (Fig. B, K–M)

1. Desserrez la poignée de serrage du chanfrein **21** (Fig. K).
2. Appuyez sur la tête de scie vers la droite pour s'assurer qu'il soit bien vertical et bloquez la poignée de serrage du biseau.
3. Placez une équerre **42** sur la table et relevée contre la lame de scie **7** (Fig. L).

⚠ AVERTISSEMENT : ne pas toucher les bouts des dents de la lame avec l'équerre.

4. Si un réglage s'impose, procéder comme suit :
 - a. Desserrez la poignée de blocage du biseau **21** et tournez la vis de butée du réglage de la position verticale **43** dans un sens ou dans l'autre à l'aide de la clé à six plans (comme illustré par la Fig. K), jusqu'à ce que la lame soit à 90° par rapport au plateau, tel que mesuré avec l'équerre.
 - b. Si l'index de chanfrein **46** n'indique par zéro sur l'échelle de chanfrein **24**, desserrez les vis de l'échelle de chanfrein **45** qui fixent l'échelle et déplacez l'échelle selon les besoins.

Contrôler et régler l'angle de biseau (Fig. K, M)

Le dispositif de neutralisation du biseau permet de régler un angle maximum de biseau à 45° ou 48° selon les besoins.

- Gauche = 45°
- Droite = 48°

1. Assurez-vous que le bouton de neutralisation **44** se trouve sur la position de gauche.
2. Desserrez la poignée de blocage du biseau **21** en la tirant vers l'extérieur puis vers le bas pour déplacer la tête de scie vers la gauche.
3. Il s'agit de la position de biseau à 45°.

Si des réglages s'imposent, tournez la vis de butée **23** dans un sens ou dans l'autre selon les besoins jusqu'à ce que le pointeur **46** indique 45°.

Avant toute utilisation

- Installez les rallonges du plateau de chaque côté du plateau de la scie. Consultez la section **Assembler les rallonges du plateau**.
- Contrôlez l'absence de dommage sur le cache de protection de la courroie et le bon fonctionnement du carter de protection inférieur.
- Veillez à toujours utiliser la plaque de saignée. N'utilisez pas la machine si la largeur du trait de scie est supérieure à 12 mm.
- Installez la lame de scie appropriée. N'utilisez pas de lames de scie excessivement usées. La vitesse de rotation maximum de l'outil ne doit pas dépasser celle de la lame de scie.
- Assurez-vous que tous les boutons de verrouillage et que toutes les poignées de fixation sont bien serrés.
- Portez des équipements de protection individuelle et raccordez la scie à un extracteur de poussière externe.
- Bien que cette scie coupe le bois et de nombreux matériaux non ferreux, ces consignes d'utilisation ne concernent que la coupe du bois.

Les mêmes directives sont applicables aux autres matériaux. Ne sciez pas de métaux ferreux (fer ou acier), ni de fibrociment ou de matériaux de maçonnerie avec cette scie !

- N'essayez pas de scier de trop petites pièces.
- Sécurisez l'ouvrage.
- Laissez la lame couper librement. Ne forcez pas.
- Laissez le moteur atteindre son plein régime avant de procéder à la coupe.

FONCTIONNEMENT

Consignes d'utilisation



AVERTISSEMENT : respecter systématiquement les consignes de sécurité et les normes en vigueur.



AVERTISSEMENT : pour réduire tout risque de dommages corporels graves, arrêter et débrancher l'outil avant tout réglage ou avant de retirer ou installer toute pièce ou tout accessoire. S'assurer que la gâchette est bien en position d'ARRÊT. Tout démarrage accidentel pourrait causer des dommages corporels.

Assurez-vous que la machine est placée de manière à favoriser une position ergonomique en termes de hauteur de table et de stabilité. L'emplacement de la machine doit être choisi afin que l'opérateur possède une bonne vue d'ensemble et suffisamment d'espace libre autour de la machine pour permettre la manipulation de la pièce sans restrictions.

Pour réduire les effets de vibration, assurez-vous que la température ambiante n'est pas trop froide, que la machine et l'accessoire sont bien entretenus et que la taille de la pièce est adaptée à cette machine.

Mise en marche et arrêt de l'appareil (Fig. A, B)

La gâchette ① est dotée d'un trou ③① permettant d'insérer un cadenas pour verrouiller l'outil.

1. Appuyez sur la gâchette ① pour mettre l'outil en marche.
2. Pour arrêter l'outil, relâchez l'interrupteur.

Utilisation du système de lampe de travail à DEL XPS (Fig. B)

REMARQUE : la scie à onglets doit être connectée à une source d'alimentation.

Le système de lampe de travail à DEL XPS est équipé d'un interrupteur marché/arrêt ③①. Le système de lampe de travail à DEL XPS ne dépend pas de la détente de la scie à onglets. La lumière ne doit pas être allumée pour faire fonctionner la scie.

Pour découper une ligne de crayon existant sur un morceau de bois :

1. Mettez le système XPS en marche, puis tirez sur la poignée de commande pour porter la lame de scie ⑦ à proximité du bois. L'ombre de la lame apparaît sur le bois.
2. Aligner le trait de crayon sur le bord de l'ombre de la lame. Vous pourriez avoir à ajuster l'onglet ou les angles de biseau pour correspondre exactement à la ligne de crayon.

Position du corps et des mains (Fig. N)

Un positionnement correct de votre corps et de vos mains lors de l'utilisation de la scie à onglet facilitera la coupe et améliorera la précision et la sécurité.



AVERTISSEMENT :

- Ne jamais placer les mains à proximité de la zone de coupe.
- Placez vos mains à un minimum de 100 mm de la lame.
- Tenez l'ouvrage fermement sur la table et le guide lors de la coupe. Tenir les mains en position tant que l'interrupteur n'a pas été relâché et que la lame n'est pas complètement immobile.
- Effectuez toujours des essais à blanc (sans alimentation) avant de réaliser vos coupes afin de vérifier la trajectoire de la lame.

- Ne pas croiser les mains.
- Tenir les deux pieds fermement au sol et conserver son équilibre.
- Lorsque vous déplacez le bras de la scie vers la gauche ou la droite, suivez-le et tenez-vous légèrement sur le côté de la lame de la scie.

Coupes de base

Coupe transversale droite verticale (Fig. A, B, N)

REMARQUE : Utilisez des lames de scie de 250 mm avec des trous internes de 30 mm pour obtenir les capacités de coupe désirées.

1. Soulevez la tête de scie ②⑦ dans sa position la plus haute en enfonçant la tête de scie ②⑦ et sortant le bouton de verrouillage ②⑤. Relâchez la pression vers le bas et laissez la tête de scie monter jusqu'à la hauteur maximum.
2. Pincez le verrou d'onglet ①①, puis déplacez le bras en position 0°.
3. Relâcher le verrou d'onglet.
4. Assurez-vous toujours que le verrou d'onglet est bloqué fermement avant d'effectuer la coupe.
5. Placez le bois à couper contre le guide coulissant ①⑤ et fixez-le avec l'étau ①⑨.
6. Saisissez la poignée de commande ② et enfoncez le levier de déverrouillage du carter de protection pour libérer le carter de protection. Appuyer sur la gâchette ① pour mettre le moteur en marche. Il est recommandé de démarrer la coupe proche du guide.
7. Appuyez sur la tête pour laisser la lame couper le bois et pénétrer dans l'insert en plastique ⑨.
8. Une fois le travail terminé, relâchez l'interrupteur et attendez que la lame de scie s'arrête totalement avant que la tête ne revienne dans sa position de repos supérieure.



AVERTISSEMENT :

- Pour certains types de profilés en plastique, il est conseillé de suivre la séquence dans l'ordre inverse.
- Le carter de protection de lame inférieur est conçu pour se refermer rapidement lorsque le levier ② est relâché. Si ce n'est pas le cas, faites réviser la scie par un technicien agréé DEWALT.

Réalisation d'une coupe coulissante (Fig. A, B, O)

1. Tournez le bouton de verrouillage du rail ①⑦ pour desserrer.
2. Enfoncez la tête de scie ②⑦, sortez le bouton de verrouillage ②⑤ et laissez la tête de scie monter dans sa position la plus haute.
3. Placez le bois à couper contre le guide coulissant ①⑤ et fixez-le avec l'étau ①⑨.
4. Abaissez la tête de scie et tirez la tête jusqu'en fin de course.
5. Appuyez sur le levier de déverrouillage du carter de protection ② pour libérer le carter de protection. Appuyer sur la gâchette ① pour mettre le moteur en marche.
6. Enfoncez totalement la tête pour permettre à la lame de couper le bois et poussez la tête en arrière pour terminer la coupe.
7. Une fois le travail terminé, relâchez l'interrupteur et attendez que la lame de scie s'arrête totalement avant que la tête ne revienne dans sa position de repos supérieure.



AVERTISSEMENT : souvenez-vous de verrouiller la tête de scie dans la position arrière lorsque les coupes coulissantes sont terminées.

Coupe d'onglet transversale verticale (Fig. (Fig. A, P)

1. Pincez le verrou d'onglet ①①. Déplacez le bras à gauche ou à droite selon l'angle désiré.
2. Le verrou d'onglet se positionne automatique à 0°, 15°, 22.5°, 31.62°, 45° et 50° à gauche comme à droite. Si un angle intermédiaire est requis, tenez la tête fermement et bloquez-la en serrant le verrou d'onglet.
3. Assurez-vous toujours que le verrou d'onglet est bloqué fermement avant d'effectuer la coupe.

- Procédez comme avec une coupe transversale droite verticale.

⚠ AVERTISSEMENT : lors d'une coupe d'onglet à l'extrémité d'un morceau de bois avec une petite chute, positionnez le bois de sorte que la chute se trouve du côté de la lame avec le plus grand angle par rapport au guide, par ex.

- ongles gauche, chute à droite
- ongles droit, chute à gauche

Coupes transversales chanfreinées (Fig. H, K, Q)

Les angles de chanfrein peuvent être réglés de 0° à 48° à gauche. Les chanfreins jusqu'à 45° peuvent être réalisés avec le bras d'onglet réglé entre une position d'onglet de zéro et d'un maximum de 45° à droite ou à gauche.

- Déverrouillez le levier du guide coulissant **40** et éloignez le guide de la lame.
- Desserrez la poignée de serrage du chanfrein **21** et régler le chanfrein comme désiré.
- Réglez le bouton de commande manuelle **22** si nécessaire.
- Tenez la tête fermement et ne la laissez pas tomber.
- Serrez fermement la poignée de serrage du chanfrein **21**.
- Faites coulisser le guide vers la lame en vous assurant qu'il ne touche pas la lame, puis serrez le levier de verrouillage du guide en tournant dans le sens des aiguilles d'une montre.
- Procédez comme avec une coupe transversale droite verticale.

Coupe de métaux non ferreux

Lors de la coupe de métaux non ferreux, la machine ne doit être utilisée que pour la coupe verticale et la coupe transversale à onglet en mode scie à onglet. Nous déconseillons d'effectuer des coupes de chanfrein et des coupes d'onglet composées dans les métaux non ferreux. La machine ne doit jamais être utilisée pour la coupe de métaux ferreux.

- Utilisez toujours un étai lors de la coupe de métaux non ferreux. Assurez-vous que l'ouvrage est solidement serré.
- N'utilisez que des lames de scie spécialisées pour la coupe des métaux non ferreux.
- En cas d'utilisation de lubrifiants, n'utilisez pas de cire ou de produit de séparation en spray. N'utilisez pas d'émulsion ou de fluides similaires.

⚠ AVERTISSEMENT : N'UTILISEZ PAS de sac à poussière ou d'extracteur de poussière si vous sciez des matériaux non-ferreux. Il existe sinon un risque que les particules brûlantes prennent feu.

La régularité de la coupe dépend de nombreuses variables, parmi lesquelles le matériau découpé. Lorsque des coupes plus régulières sont souhaitées, notamment dans le cas de moulures ou d'autres travaux de précision, une lame aiguisée (60 dents en carbure) et une vitesse de coupe plus faible et plus régulière produiront le résultat souhaité.

Fixation de la pièce (Fig. T)

⚠ AVERTISSEMENT : Une pièce attachée, équilibrée et sécurisée avant une coupe peut être déséquilibrée après avoir été découpée. Une charge déséquilibrée peut faire basculer la scie ou tout ce sur quoi la scie est fixée, comme une table ou un établi. Lorsque vous effectuez une coupe qui peut être déséquilibrante, soutenez correctement la pièce à découper et assurez-vous que la scie est fermement boulonnée à une surface stable. Il y a sinon risque de blessures.

⚠ AVERTISSEMENT : Le pied de la pièce de serrage doit être fixé au-dessus de la base de la scie chaque fois que la pièce de serrage est utilisée. Fixez toujours la pièce à scier sur la base de la scie et non sur une autre partie de la zone de travail. Assurez-vous que le pied de fixation n'est pas fixé sur le bord de la base de la scie.

⚠ ATTENTION : Utilisez toujours une fixation pour la pièce à scier afin de garder le contrôle et réduire le risque de blessures et d'endommagement de la pièce à scier.

Pour de meilleurs résultats, utilisez l'étai **19** prévu pour l'utilisation avec votre scie.

Utilisez toujours un étai lors de la coupe de métaux non ferreux. Assurez-vous que l'ouvrage est solidement serré.

Installer la bride

- L'insérer dans le trou situé derrière le guide. L'étai **19** doit être face à l'arrière de la scie à onglets. S'assurer que la rainure sur la tige de serrage est bien insérée dans la base de la scie à onglets. Si la rainure est visible, cela signifie que la bride est mal fixée.
- Tourner la bride de 180 degrés vers l'avant de la scie à onglets.
- Desserer la poignée pour monter ou descendre la bride, puis utiliser le bouton de réglage fin pour serrer fermement la pièce.

REMARQUE : placer la bride du côté droit de la base pour le biseautage. TOUJOURS EFFECTUER DES ESSAIS À BLANC (SANS ALIMENTATION) AVANT DE RÉALISER VOS COUPES AFIN DE VÉRIFIER LA TRAJECTOIRE DE LA LAME. S'ASSURER QUE LA BRIDE N'OBSTRUE PAS LE MOUVEMENT DE LA SCIE OU DES GUIDES.

⚠ AVERTISSEMENT : assurez-vous que le matériau ne glisse pas durant la coupe ; fixez-le solidement en position. Laissez toujours la lame s'arrêter complètement avant de relever le bras. Si de petites fibres de bois se détachent de l'arrière de l'ouvrage, collez un morceau de ruban de masquage sur le bois à l'endroit où la coupe sera réalisée. Sciez à travers le ruban et retirez-le soigneusement une fois l'opération terminée.

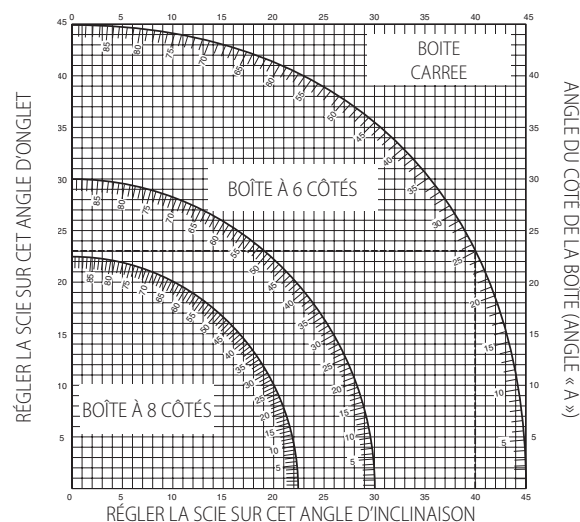
Onglet composé (Fig. R, S)

Cette coupe est une combinaison de coupe d'onglet et de coupe inclinée. C'est le type de coupe utilisé pour fabriquer des cadres ou des boîtes dont les côtés sont inclinés, comme illustré dans la Figure R.

⚠ AVERTISSEMENT : si l'angle de coupe varie d'une coupe à l'autre, vérifiez que la poignée de serrage du chanfrein et le bouton de serrage d'onglet sont bien serrés. Ils doivent être serrés après chaque réglage d'onglet ou de chanfrein.

⚠ AVERTISSEMENT : La scie doit être fixée sur un support de base pour l'exécution de coupes combinées afin d'éviter qu'elle ne bascule (Fig. S). Consultez la section **Installation sur établi**.

- Le tableau ci-dessous vous aidera à sélectionner les réglages d'onglet et de biseau adéquats pour des coupes à onglet mixte classiques.
- Pour utiliser le tableau, sélectionnez l'angle A souhaité (Figure R) pour votre projet et recherchez cet angle sur l'arc adéquat du tableau. Tracez un trait vertical à partir de ce point pour lire l'angle de biseau adéquat et un trait horizontal pour lire l'angle d'onglet adéquat.



- Réglez votre scie sur les angles prescrits et effectuez quelques coupes d'essai.

2. Entraînez-vous à assembler les pièces coupées.

Exemple : Pour fabriquer une boîte à quatre côtés avec des angles extérieurs à 25° (Angle A, Figure R), utilisez l'arc supérieur droit.)

Trouvez la valeur 25° sur l'échelle de l'arc. Suivez la ligne horizontale d'intersection jusqu'à l'un des deux axes pour obtenir le réglage de l'angle d'onglet pour votre scie (23°). Suivez de même la ligne verticale d'intersection vers le bas ou vers le haut pour obtenir le réglage de l'angle de biseau pour la scie (40°). Essayez toujours les coupes sur des chutes de bois afin de vérifier les réglages de la scie.

AVERTISSEMENT : ne dépassez jamais les limites d'onglet composé de 45° de chanfrein avec l'onglet de 45° à gauche ou à droite.



Extraction des poussières (Fig. A, U)

AVERTISSEMENT : afin de réduire tout risque de blessure grave, éteignez et débranchez l'outil de la source d'alimentation avant tout réglage ou avant de retirer ou d'installer un quelconque équipement ou accessoire. Un démarrage accidentel peut provoquer des blessures.

AVERTISSEMENT : certaines poussières, comme celles de chêne ou de hêtre, sont considérées comme étant cancérigènes, surtout si elles sont associées à des additifs pour traiter le bois.

- Utilisez toujours un système d'extraction des poussières.
- Prévoyez la bonne aération de l'espace de travail.
- Il est recommandé de porter un appareil respiratoire adapté.

ATTENTION : ne faites jamais fonctionner la scie si le sac à poussière ou l'extracteur de poussière DEWALT n'est pas en place. Les poussières de bois peuvent engendrer des problèmes respiratoires.

ATTENTION : inspectez et nettoyez le sac à poussière après chaque utilisation.

AVERTISSEMENT : lorsque vous sciez de l'aluminium, retirez la scie à poussière ou débranchez l'extracteur de poussière afin d'éviter tout risque d'incendie.

Votre scie à onglet est équipée d'un raccord intégré pour l'extraction de la poussière 16 qui vous permet de raccorder soit un sac à poussière, soit des embouts de 33 mm, soit le système DEWALT AirLock (DWV9000-XJ) directement 34.

Respectez la réglementation relative aux matières que vous traitez, pertinente dans votre pays.

Pour fixer le sac à poussière

1. Installez le sac à poussière sur le raccord 16.

Pour vider le sac à poussière

1. Retirez le sac à poussière de la scie et secouez-le doucement ou tapotez-le pour le vider.
2. Refixez le sac à poussière sur le raccord.

Il se peut que les poussières ne sortent pas librement du sac. Cela n'affecte pas les performances de sciage mais réduit l'efficacité de la récupération des poussières de la scie. Afin de restaurer l'efficacité de récupération des poussières de votre scie, appuyez sur le ressort à l'intérieur du sac à poussière quand vous le videz et tapotez le sac sur le bord de la poubelle ou du réceptacle à poussière.

Extraction Externe des poussières

Pour l'aspiration de la poussière sèche particulièrement nuisible à la santé, voire cancérigène, utilisez un aspirateur spécial de classe M.

Raccorder un extracteur de poussière compatible AirLock (Fig. U)

Le raccord pour l'extraction de la poussière 16 de votre scie à onglet est compatible avec le système de raccordement DEWALT AirLock. Le système AirLock permet le raccordement rapide et sûr du tuyau de l'extracteur de poussière sur la scie à onglet.

1. Assurez-vous que la bague du raccord AirLock 34 est en position Déverrouillée. Aligned les encoches de la bague et du raccord AirLock comme illustré pour les positions de déverrouillage/verrouillage.

2. Poussez le raccord AirLock sur le raccord pour l'extraction des poussières 16.

3. Tournez la bague en position de verrouillage.

REMARQUE : Les roulements à billes à l'intérieur de la bague se verrouillent dans la fente et assurent le bon raccordement. La scie à onglet est alors solidement raccordée à l'extracteur de poussière.

MAINTENANCE

Votre outil électrique DEWALT a été conçu pour fonctionner longtemps avec un minimum de maintenance. Le fonctionnement continu et satisfaisant de l'outil dépendra d'une maintenance adéquate et d'un nettoyage régulier.

AVERTISSEMENT : pour réduire tout risque de dommages corporels graves, arrêter et débrancher l'outil avant tout réglage ou avant de retirer ou d'installer toute pièce ou tout accessoire. S'assurer que la gâchette est bien en position d'ARRÊT. Tout démarrage accidentel pourrait causer des dommages corporels.

AVERTISSEMENT : remplacer toute lame émoussée par une lame neuve affûtée.



Lubrification

Votre outil électrique ne requiert aucune lubrification additionnelle.



Entretien

Avant l'utilisation, vérifiez soigneusement le carter de lame supérieur, le carter de lame inférieur amovible, ainsi que la buse de dépoussiérage pour déterminer s'ils fonctionnent correctement. Assurez-vous que les copeaux, la poussière ou les particules de la pièce ne puissent pas provoquer le blocage de l'une des fonctions.

Si des fragments de l'ouvrage se coincent entre la lame et les carters de protection, débranchez la machine de l'alimentation électrique et suivez les instructions données dans la section **Remplacer une lame de scie ou installer une lame de scie neuve**. Retirez les morceaux coincés et remontez la lame de scie.

AVERTISSEMENT : éliminer poussière et saleté du boîtier principal à l'aide d'air comprimé chaque fois que les orifices d'aération semblent s'encrasser. Porter systématiquement des lunettes de protection et un masque anti-poussières homologués au cours de cette procédure.

AVERTISSEMENT : ne jamais utiliser de solvants ou tout autre produit chimique décapant pour nettoyer les parties non métalliques de l'outil. Ces produits chimiques pourraient en attaquer les matériaux utilisés. Utiliser un chiffon humidifié avec de l'eau et un savon doux. Protéger l'outil de tout liquide et n'immerger aucune de ses pièces dans aucun liquide.

AVERTISSEMENT : pour réduire tout risque de dommage corporel, nettoyer régulièrement votre établi.

AVERTISSEMENT : pour réduire tout risque de dommage corporel, nettoyer régulièrement le système de dépoussiérage.

Accessoires en option

AVERTISSEMENT : comme les accessoires autres que ceux offerts par DEWALT n'ont pas été testés avec ce produit, leur utilisation avec cet appareil pourrait être dangereuse. Pour réduire tout risque de dommages corporels, seuls des accessoires DEWALT recommandés doivent être utilisés avec cet appareil.

Support pour les pièces longues

- Soutenez toujours les pièces longues.

- Pour de meilleurs résultats, utiliser le support de travail rallongé (DE7023) pour prolonger la largeur de la table de votre scie (disponible chez vos concessionnaire en option). Soutenez les longues pièces à l'aide de tout moyen commode, par exemple un chevalet de sciage ou un appareil similaire, afin d'empêcher les extrémités de tomber.

Modèles de lames de scie disponibles (lames recommandées)

Type de lame	Dimensions	Utilisation
Séries DT1158 30	250 mm	Utilisation générale, coupe en long et tronçonnage du bois et des plastiques
Séries DT4282 40	250 mm	TCG à utiliser avec l'aluminium
Séries DT4226 40	250 mm	ATB pour la coupe de précision de bois naturels ou synthétiques
Séries DT4287 40	250 mm	TCG pour la coupe ultra précise de bois naturels ou synthétiques.
Séries DT4282 40	250 mm	Coupe de l'aluminium

Veuillez consulter votre revendeur pour plus d'informations sur les accessoires appropriés.

Protection de l'environnement



Tri sélectif. Les produits et batteries marqués de ce symbole ne doivent pas être jetés avec les déchets ménagers.

Les produits et batteries contiennent des matières qui peuvent être récupérées et recyclées afin de réduire la demande en matières premières. Veuillez recycler les produits électriques et les batteries conformément aux dispositions locales en vigueur. Pour plus d'informations, consultez le site www.2helpU.com.

TRONCATRICI RADIALI

DWS778

Congratulazioni!

Per aver scelto un apparato DEWALT. Gli anni di esperienza, lo sviluppo e l'innovazione meticolosi del prodotto fanno di DEWALT uno dei partner più affidabili per gli utilizzatori di apparati elettrici professionali.

Dati Tecnici

		DWS778-QS/GB	DWS778-LX
Tensione	V_{AC}	230	115
Tipo		3	3
Potenza assorbita	W	1850	1650
Diametro lama	mm	250	250
Foro lama	mm	30	30
Velocità massima lama	min^{-1}	4300	4100
Profondità di taglio	mm	85	85
Max. spessore della lama	mm	1,75	1,75
Taglio max delle lame	mm	3	3
Taglio diagonale (posizione massima)	sinistra e destra	50°	50°
Taglio inclinato (posizione massima)	sinistra	48°	48°
Taglio composto	inclinazione	45°	45°
	angolazione	45°	45°
Capacità			
trasversale 90°	mm	85 x 305	
angolazione 45°	mm	85 x 215	
angolazione 50°	mm	85 x 198	
inclinazione 45°	mm	58 x 305	
inclinazione 48°	mm	54 x 305	
Dimensioni esterne	mm	465 x 615 x 390	
Peso		17,7	
Valori di rumorosità e/o di vibrazione (somma vettore triassiale) ai sensi della norma EN62841-3-9.			
L_{PA} (livello pressione sonora delle emissioni)	dB(A)	93	90
L_{WA} (livello potenza sonora)	dB(A)	106	103
K (incertezza per il livello sonoro dato)	dB(A)	3,0	3,0

I livelli di vibrazione e/o rumorosità indicati in questo foglio informativo secondo una procedura standardizzata e prevista nella norma EN 62841 e possono essere utilizzati per mettere a confronto elettrotensili diversi. Possono essere utilizzati per una valutazione preliminare dell'esposizione.

AVVERTENZA: i livelli di vibrazione e/o rumorosità dichiarati si riferiscono alle applicazioni principali dell'elettrotensile. Tuttavia, se l'elettrotensile viene utilizzato per applicazioni diverse, con accessori diversi, o non riceve adeguata manutenzione, i suoi livelli di rumorosità e/o di vibrazione potrebbero differire da tali valori. Ciò potrebbe aumentare sensibilmente i livelli di esposizione per il periodo di utilizzo complessivo.

Per una stima del livello di esposizione a rumore e vibrazione dovrebbero considerare anche i momenti in cui l'elettrotensile è spento oppure in cui è acceso, ma non viene utilizzato. Ciò potrebbe ridurre sensibilmente il livello di esposizione durante il periodo di utilizzo complessivo.

Identificare ulteriori misure di sicurezza per proteggere l'operatore dagli effetti della vibrazione e/o del rumore, quali: sottoporre l'utensile e gli accessori a manutenzione, tenere le mani calde (rilevante per le vibrazioni) e organizzare dei modelli di lavoro.

NOTA: questo dispositivo è progettato per il collegamento ad un sistema di corrente elettrica con impedenza massima del sistema consentita Z_{max} di 0,25 Ohm al punto dell'interfaccia (scatola di alimentazione) dell'alimentazione dell'utente.

L'utente deve assicurarsi che questo dispositivo sia collegato solamente ad un sistema di corrente che soddisfi il requisito di cui sopra. Se necessario, l'utente può rivolgersi all'azienda di energia elettrica pubblica per l'impedenza del sistema al punto di interfaccia.

Dichiarazione di conformità CE

Direttiva Macchine



Troncatrici radiali DWS778

DEWALT dichiara che i prodotti qui descritti nei **Dati tecnici** sono conformi alle normative:

2006/42/CE, EN62841-1:2015 +AC:2015; EN62841-3-9:2015 +AC:2016-09. Questi prodotti sono anche conformi alla Direttiva 2014/30/UE e 2011/65/UE. Per ulteriori informazioni, contattare DEWALT all'indirizzo seguente o vedere sul retro del manuale.

Il firmatario è responsabile della compilazione del documento tecnico e rende questa dichiarazione per conto di DEWALT.

Markus Rempel
Vice Presidente Tecnico, PTE-Europe
DEWALT, Richard-Klinger-Strasse 11,
D-65510, Idstein, Germania
11.07.2019



AVVERTENZA: per ridurre il rischio di lesioni, leggere attentamente il manuale di istruzioni.

Definizioni: linee guida per la sicurezza

Le definizioni seguenti descrivono il livello di criticità di ciascuna indicazione. Leggere il manuale e prestare attenzione ai seguenti simboli.



PERICOLO: indica una situazione di pericolo imminente che, se non viene evitata, **provoca il decesso o lesioni personali gravi**.



AVVERTENZA: indica una situazione potenzialmente pericolosa che, se non viene evitata, **può provocare il decesso o lesioni personali gravi**.



ATTENZIONE: indica una situazione potenzialmente pericolosa che, se non viene evitata, **può provocare lesioni personali di entità lieve o moderata**.

AVVISO: indica una situazione **non in grado di causare lesioni personali** ma che, se non evitata, **potrebbe provocare danni materiali**.



Segnala il pericolo di scosse elettriche.



Segnala rischio di incendi.

Avvertenze generali di sicurezza per apparati elettrici



AVVERTENZA: leggere attentamente tutte le avvertenze, istruzioni, illustrazioni e specifiche fornite con l'apparato. La mancata osservanza delle istruzioni seguenti può dar luogo a scossa elettrica, incendio e/o lesioni gravi.

CONSERVARE LE AVVERTENZE E LE ISTRUZIONI PER RIFERIMENTI FUTURI

Il termine "apparato elettrico" utilizzato nelle avvertenze fa riferimento sia agli apparati alimentati a corrente (con cavo elettrico), sia a quelli a batteria (senza cavo).

1) Sicurezza Dell'area di Lavoro

- Mantenere l'area di lavoro pulita e ben illuminata.** Gli ambienti disordinati o scarsamente illuminati favoriscono gli incidenti.
- Non azionare gli apparati in ambienti con atmosfera esplosiva, come quelli in presenza di liquidi, gas o polveri infiammabili.** Gli apparati elettrici creano scintille che possono incendiare le polveri o i fumi.
- Durante l'uso di un apparato elettrico, tenere lontani i bambini e chiunque si trovi nelle vicinanze.** Le distrazioni possono provocare la perdita di controllo.

2) Sicurezza Elettrica

- Le spine dell'apparato elettrico devono essere adatte alla presa di alimentazione. Non modificare la spina in alcun modo. Non collegare un adattatore alla spina di un apparato elettrico dotato di scarico a terra.** Per ridurre il rischio di scossa elettrica evitare di modificare le spine e utilizzare sempre le prese appropriate.
- Evitare il contatto con superfici collegate con la terra, quali tubature, termosifoni, fornelli e frigoriferi.** Se il proprio corpo è collegato con la terra, il rischio di scossa elettrica aumenta.
- Non esporre gli apparati elettrici alla pioggia o all'umidità.** Se l'acqua entra nell'apparato elettrico aumenta il rischio di scossa elettrica.
- Non utilizzare il cavo elettrico in modo improprio. Non utilizzare mai il cavo per spostare, tirare o scollegare l'apparato elettrico. Tenere il cavo elettrico lontano da fonti di calore, olio, bordi taglienti o parti in movimento.** Se il cavo è danneggiato o impigliato, il rischio di scossa elettrica aumenta.
- Quando l'apparato elettrico viene impiegato all'aperto, utilizzare unicamente cavi di prolunga previsti per esterni.** L'uso di un cavo elettrico adatto ad ambienti esterni riduce il rischio di scossa elettrica.
- Se è non è possibile evitare l'uso di un apparato elettrico in ambienti umidi, usare una fonte di corrente protetta da un interruttore differenziale (salvavita).** L'uso di un interruttore differenziale riduce il rischio di scossa elettrica.

3) Sicurezza Personale

- Quando si utilizza un apparato elettrico evitare di distrarsi. Prestare attenzione a quello che si sta facendo e utilizzare il buon senso. Non utilizzare l'apparato elettrico quando si è stanchi o sotto l'effetto di droghe, alcool o medicinali.** Un solo attimo di distrazione durante l'uso di tali apparati potrebbe provocare gravi lesioni personali.
- Indossare abbigliamento di protezione adeguato. Utilizzare sempre protezioni oculari.** L'uso di abbigliamento di protezione quali mascherine antipolvere, scarpe antinfortunistiche antiscivolo, caschi di sicurezza o protezioni uditive, in condizioni opportune consente di ridurre le lesioni personali.
- Evitare avvii involontari. Assicurarsi che l'interruttore sia in posizione di spento prima inserire l'alimentazione elettrica e/o il blocco batteria e prima di afferrare o trasportare l'apparato.** Il

trasporto di apparati elettrici tenendo il dito sull'interruttore o quando sono collegati alla rete elettrica con l'interruttore nella posizione di acceso provoca incidenti.

- Prima di accendere l'apparato elettrico, rimuovere eventuali chiavi o utensili di regolazione.** Un utensile di regolazione o una chiave fissati su una parte rotante dell'apparato elettrico possono provocare lesioni personali.
- Non sporgersi. Mantenere sempre una buona stabilità al suolo ed equilibrio.** Ciò consente un migliore controllo dell'apparato nelle situazioni impreviste.
- Indossare vestiario adeguato. Non indossare abiti lenti o gioielli. Tenere i capelli e gli indumenti lontano dalle parti in movimento.** Abiti lenti, gioielli o capelli lunghi possono impigliarsi nelle parti in movimento.
- Se i dispositivi sono forniti di collegamento con l'attrezzatura di aspirazione e raccolta delle polveri, assicurarsi che siano collegati e utilizzati correttamente.** La raccolta delle polveri può ridurre i pericoli legati a queste ultime.
- Non lasciare che la familiarità acquisita dall'uso frequente degli utensili induca a cedere alla tentazione di ignorare i principi di utilizzo sicuro degli stessi.** Un'azione imprudente potrebbe provocare lesioni gravi in una frazione di secondo.

4) Uso e Manutenzione Dell'apparato Elettrico

- Non forzare l'apparato. Utilizzare un apparato adatto al lavoro da eseguire.** L'apparato lavora meglio e con maggior sicurezza se utilizzato secondo quanto è stato previsto.
- Non utilizzare l'apparato se l'interruttore non permette l'accensione o lo spegnimento.** Qualsiasi apparato elettrico che non possa essere controllato tramite l'interruttore è pericoloso e deve essere riparato.
- Scollegare la spina dalla presa di corrente e/o la batteria dall'elettrodotto, se staccabile, prima di effettuare qualsiasi tipo di regolazione, cambiare gli accessori o ripararlo.** Queste misure di sicurezza preventive riducono il rischio di azionare l'apparato accidentalmente.
- Riporre gli apparati non utilizzati fuori dalla portata dei bambini ed evitarne l'uso da parte di persone che hanno poca familiarità con l'apparato elettrico e con le presenti istruzioni.** Gli apparati elettrici sono pericolosi in mano a persone inesperte.
- Eseguire la manutenzione degli elettrodomestici e degli accessori. Verificare il cattivo allineamento e inceppamento di parti mobili, la rottura di componenti e ogni altra condizione che possa influire sul funzionamento degli apparati. Se danneggiato, far riparare l'apparato elettrico prima dell'uso.** Molti incidenti sono provocati da apparati elettrici su cui non è stata effettuata la corretta manutenzione.
- Tenere gli utensili da taglio affilati e puliti.** La manutenzione corretta degli utensili da taglio con bordi affilati riduce le probabilità di inceppamento e ne facilita il controllo.
- Utilizzare l'apparato elettrico, gli accessori, le punte ecc., rispettando le presenti istruzioni e tenendo in considerazione le condizioni di funzionamento e il lavoro da eseguire.** L'utilizzo dell'apparato elettrico per impieghi diversi da quelli previsti può provocare situazioni di pericolo.
- Mantenere le impugnature e le superfici di presa asciutte, pulite e senza tracce di olio o grasso.** Impugnature e superfici di presa scivolose non consentono di maneggiare e controllare in modo sicuro l'utensile nel caso di imprevisti.

5) Assistenza

- L'apparato elettrico deve essere riparato da personale qualificato, che utilizzi ricambi originali identici alle parti da sostituire.** In questo modo viene garantita la sicurezza dell'apparato elettrico.

Istruzioni di sicurezza per le troncatrici radiali

- a) **Le troncatrici radiali sono destinate al taglio di legno o prodotti simili e non possono essere usate con dischi da taglio abrasivi per tagliare materiale ferroso, come barre, aste, perni, ecc.** La polvere abrasiva provoca l'inceppamento delle parti in movimento, come la protezione inferiore. Le scintille prodotte dal taglio abrasivo bruceranno la protezione inferiore, l'inserto della lama e le altre parti in plastica.
- b) **Utilizzare dei morsetti per sostenere il pezzo da lavorare. Se il pezzo viene sostenuto con la mano, mantenerla sempre a una distanza di almeno 100 mm da entrambi i lati della lama. Non utilizzare questa troncatrice per tagliare pezzi troppo piccoli per essere bloccati con i morsetti o sostenuti con le mani.** Se la mano è posizionata troppo vicino alla lama, il rischio di ferirsi è maggiore a causa del contatto con la stessa.
- c) **Il pezzo da lavorare deve essere fermo e fissato con i morsetti o mantenuto contro il guidepezzo e il banco. Non inserire il pezzo direttamente sotto la lama né eseguire tagli "a mano libera" in alcun modo.** Pezzi da lavorare incontrollati o mobili potrebbero essere scagliati via ad alta velocità, con la possibilità di causare lesioni a persone.
- d) **Spingere la troncatrice attraverso il pezzo da lavorare. Non tirarla. Per eseguire un taglio, sollevare la testa della troncatrice e posizionarla sopra al pezzo da lavorare senza tagliarlo, avviare il motore, abbassare la testa della troncatrice e spingerla attraverso il pezzo.** Se il taglio viene eseguito tirando la troncatrice la lama potrebbe saltare sulla parte superiore del pezzo da lavorare, scagliando violentemente il gruppo della lama verso l'operatore.
- e) **Non incrociare mai le mani sulla linea di taglio prevista, né davanti né dietro la lama.** Sostenere il pezzo da lavorare "a mani incrociate", ovvero tenere il pezzo sulla destra della lama con la mano sinistra (e viceversa) è estremamente pericoloso.
- f) **Non mettere le mani dietro il guidepezzo avvicinandosi a più di 100 mm da uno dei due lati della lama, per rimuovere resti di legno o per qualsiasi altro motivo, mentre la lama sta girando.** La vicinanza della lama che gira alla mano potrebbe non essere evidente e potrebbero verificarsi lesioni personali gravi.
- g) **Ispezionare il pezzo da lavorare prima di tagliarlo. Nel caso in cui il pezzo da lavorare sia piegato o deformato, fissarlo con i morsetti con la parte esterna del lato piegato rivolta verso il guidepezzo. Accertarsi sempre che non vi siano spazi vuoti tra il pezzo da lavorare, il guidepezzo e il banco lungo la linea di taglio.** I pezzi da lavorare piegati o deformati possono distorcersi o spostarsi, provocando un inceppamento della lama in rotazione durante il taglio. Nel pezzo da lavorare non devono essere presenti chiodi o corpi estranei.
- h) **Non utilizzare la troncatrice fino a quando il banco non è sgombro da utensili, resti di legno, ecc., ad eccezione del pezzo da lavorare.** Nel caso in cui piccoli detriti, pezzi di legno sciolti o altri oggetti entrino in contatto con la lama in movimento potrebbero essere lanciati ad alta velocità.
- i) **Tagliare solo un pezzo alla volta.** Più pezzi impilati non possono essere adeguatamente fissati con un morsetto né sostenuti, con il rischio che rimangano incastrati alla lama o si spostino durante l'esecuzione del taglio.
- j) **Prima dell'uso, assicurarsi che la troncatrice radiale sia installata o posizionata su una superficie di lavoro piana e solida.** Una superficie di lavoro piana e solida riduce il rischio che la troncatrice radiale diventi instabile.
- k) **Pianificare il lavoro da eseguire. Ogni volta che si modifica l'impostazione dell'angolo di taglio obliquo o di taglio smussato, assicurarsi che il guidepezzo regolabile sia regolato correttamente per sostenere il pezzo da lavorare, senza interferire con il movimento della lama o con il sistema di protezione.** Senza avviare l'utensile e senza alcun pezzo da lavorare sul banco, fare compiere alla lama della troncatrice un giro completo, simulando il taglio, per accertarsi che non vi sia alcuna interferenza e che non sussista il pericolo di tagliare il guidepezzo.
- l) **Nel caso in cui il pezzo da lavorare sia più lungo o più largo della superficie del banco della troncatrice, predisporre una superficie di appoggio adeguata, come una prolunga del banco, un cavalletto, ecc.** I pezzi da lavorare più lunghi o più larghi della superficie del banco della troncatrice radiale non sostenuti in modo sicuro possono rovesciarsi. Se il pezzo tagliato o il pezzo in lavorazione si rovescia, potrebbe sollevare la protezione inferiore oppure essere scagliato via dalla lama in rotazione.
- m) **Non utilizzare un'altra persona al posto di una prolunga del banco o come sostegno aggiuntivo.** Un sostegno instabile per il pezzo da lavorare può provocare l'inceppamento della lama sul pezzo oppure il pezzo potrebbe spostarsi durante l'operazione di taglio, trascinando l'operatore o l'assistente contro la lama in rotazione.
- n) **Non bloccare né premere in alcun modo il pezzo tagliato contro la lama in rotazione.** Se confinato, per esempio tramite l'uso dei fincorsa, il pezzo tagliato potrebbe incunearsi contro la lama ed essere scagliato via violentemente.
- o) **Utilizzare sempre un morsetto o un altro dispositivo di bloccaggio per offrire un supporto stabile alle parti cilindriche, come barre e tubi.** Poiché le barre tendono a rotolare durante il taglio, la lama potrebbe "addentarle" trascinandole verso di sé, insieme alla mano dell'operatore.
- p) **Lasciare che la lama raggiunga la piena velocità prima di appoggiarla sul pezzo da lavorare.** In questo modo si ridurrà il rischio che il pezzo sia scagliato via.
- q) **In caso di inceppamento del pezzo in lavorazione o della lama, spegnere la troncatrice radiale. Attendere l'arresto di tutte le parti in movimento e scollegare la spina dalla presa di corrente e/o rimuovere il pacco batteria. A questo punto liberare il materiale inceppato.** Proseguire con il taglio con un pezzo inceppato potrebbe causare la perdita di controllo o il danneggiamento della troncatrice.
- r) **Dopo il completamento dell'operazione di taglio, rilasciare l'interruttore, mantenere abbassata la testa della troncatrice e attendere che la lama si arresti prima di rimuovere il pezzo tagliato.** Avvicinarsi con la mano alla lama in movimento è pericoloso.
- s) **Tenere saldamente l'impugnatura quando si esegue un taglio incompleto oppure quando si rilascia l'interruttore prima che la testa della troncatrice sia completamente abbassata.** L'azione frenante della troncatrice potrebbe provocare l'abbassamento improvviso della sua testa, causando il rischio di lesioni.






Regole di sicurezza aggiuntive per le troncatrici radiali



AVVERTENZA: non collegare l'unità all'alimentazione elettrica, senza avere letto e compreso appieno tutte le istruzioni.

- **NON METTERE IN FUNZIONE QUESTA MACCHINA** fino a quando il suo assemblaggio e la sua installazione non sono stati completati in base alle istruzioni. Una macchina non assemblata correttamente può provocare gravi lesioni.
- **CHIEDERE IL PARERE** del proprio supervisore o istruttore o di un'altra persona qualificata, se non si non si ha sufficiente familiarità con il funzionamento di questa macchina. Conoscere significa essere sicuri.
- **ASSICURARSI** che la lama ruoti nella direzione corretta. I denti della lama devono essere rivolti nella direzione di rotazione marcata sulla troncatrice.
- **STRINGERE TUTTE LE IMPUGNATURE DI BLOCCAGGIO** e le manopole e leve di fissaggio prima dell'uso. A causa di eventuali dispositivi

di fissaggio allentati dei componenti o il pezzo da lavorare potrebbero essere scagliati via ad alta velocità.

- **ASSICURARSI** che la lama e i morsetti di bloccaggio della lama siano puliti, che i lati incassati dei morsetti siano contro la lama e che la vite del mandrino sia stretta saldamente. La lama allentata o non bloccata correttamente potrebbe causare danni all'utensile e lesioni a persone.
 - **NON UTILIZZARE LA TRONCATRICE RADIALE A UNA TENSIONE DI ALIMENTAZIONE DIVERSA DA QUELLA PREVISTA** per questa macchina. Diversamente potrebbero verificarsi surriscaldamento, danni all'utensile e lesioni a persone.
 - **NON INCUNEARE OGGETTI CONTRO LA VENTOLA** per bloccare l'albero motore. Potrebbero verificarsi danni all'utensile e lesioni alle persone.
 - **NON POSIZIONARE MAI PARTI DEL CORPO NELLA LINEA DI TRAIETTORIA DELLA LAMA.** Potrebbero verificarsi lesioni personali.
 - **NON APPLICARE MAI LUBRIFICANTE ALLA LAMA MENTRE STA GIRANDO.** Mentre applica il lubrificante la mano dell'operatore potrebbe entrare accidentalmente in contatto con la lama, con conseguenti lesioni gravi.
 - **NON** posizionare una mano nell'area della lama quando la troncatrice è collegata alla fonte di alimentazione. L'attivazione accidentale della lama potrebbe comportare lesioni gravi.
 - **NON METTERE MAI LE MANI ATTORNO O DIETRO ALLA LAMA.** Una lama può provocare lesioni gravi.
 - **NON METTERE LE MANI SOTTO LA TRONCATRICE,** salvo che sia scollegata dalla fonte di alimentazione e spenta. Il contatto con la lama potrebbe causare lesioni personali.
 - **FISSARE LA MACCHINA SU UNA SUPERFICIE DI APPOGGIO STABILE.** La vibrazione potrebbe provocare lo scivolamento, lo spostamento o il ribaltamento della macchina, causando lesioni gravi.
 - **UTILIZZARE ESCLUSIVAMENTE LAME PER IL TAGLIO TRASVERSALE** raccomandate per le troncatrici radiali. Per ottenere i risultati migliori, non utilizzare lame con punte dei denti in carburo con angoli di fissaggio superiori a 7°. Non utilizzare lame con scanalature profonde, perché potrebbero deflettersi ed entrare in contatto con la protezione, provocando danni alla macchina e/o gravi lesioni personali.
 - **UTILIZZARE ESCLUSIVAMENTE LAME DEL TIPO E DELLA DIMENSIONE CORRETTI** specificati per questo utensile per evitare danni alla macchina e/o gravi lesioni alle persone (in conformità alla normativa europea EN847-1).
 - **PRIMA DELL'USO ISPEZIONARE LA LAMA PER CONTROLLARE CHE NON SIANO PRESENTI CREPE** o sia danneggiata in altro modo. Una lama crepata o danneggiata in altro modo potrebbe rompersi e i pezzi potrebbero essere scagliati ad alta velocità, provocando lesioni gravi. Sostituire immediatamente le lame crepate o danneggiate. Rispettare la velocità massima contrassegnata sulla lama della troncatrice.
 - **PULIRE LA LAMA E I MORSETTI DI BLOCCAGGIO DELLA LAMA** prima dell'uso. La pulizia della lama e dei rispettivi morsetti di bloccaggio consente di verificare se sono presenti eventuali danni agli stessi. Una lama o un morsetto di bloccaggio della lama crepati o danneggiati in altro modo potrebbero rompersi e i pezzi potrebbero essere scagliati ad alta velocità, provocando lesioni gravi.
 - **LA VELOCITÀ MASSIMA DELLA LAMA DELLA TRONCATRICE** sarà sempre superiore o perlomeno uguale al valore contrassegnato sulla targhetta dei dati nominali dell'utensile.
 - **IL DIAMETRO DELLA LAMA** deve essere conforme al valore contrassegnato sulla targhetta dei dati nominali dell'utensile.
 - **NON UTILIZZARE LAME SVERGOLATE.** Verificare se la lama gira bene ed è esente da vibrazioni. Una lama che vibra può provocare danni alla macchina e/o lesioni gravi alle persone.
 - **NON** utilizzare lubrificanti o detergenti (specialmente in spray o aerosol) in prossimità della protezione in plastica. Il materiale in policarbonato utilizzato nella protezione è soggetto all'attacco da parte di determinati agenti chimici.
 - **MANTENERE LA PROTEZIONE IN POSIZIONE** e in buone condizioni.
 - **UTILIZZARE SEMPRE LA PIASTRA SCANALATA E SOSTITUIRLA SE DANNEGGIATA.** L'accumulo di piccoli trucioli sotto la troncatrice potrebbe interferire con il funzionamento della lama o causare l'instabilità del pezzo da lavorare durante l'operazione di taglio.
 - **UTILIZZARE ESCLUSIVAMENTE I MORSETTI DI BLOCCAGGIO DELLA LAMA SPECIFICATI PER QUESTO UTENSILE** per prevenire danni alla macchina e/o gravi lesioni personali.
 - **ACCERTARSI** di selezionare la lama corretta per il materiale da tagliare.
 - **PULIRE LE PRESE D'ARIA DEL MOTORE** da trucioli e segatura. Se le prese d'aria del motore sono ostruite, la macchina potrebbe surriscaldarsi, danneggiandosi, e potrebbe verificarsi un cortocircuito con conseguenti possibili gravi lesioni personali.
 - **NON BLOCCARE MAI L'INTERRUTTORE NELLA POSIZIONE DI ACCENSIONE ("ON").** Potrebbero verificarsi lesioni personali gravi.
 - **NON SALIRE MAI IN PIEDI SULLA MACCHINA.** Se dovesse capovolgersi si capovolge oppure se si dovesse entrare accidentalmente in contatto con la lama, potrebbero verificarsi lesioni personali gravi.
-  **AVVERTENZA:** il taglio di plastica, legno di linfa d'acero e altri materiali può causare l'accumulo del materiale sciolto sulle punte della lama e sul corpo della lama della sega, aumentando il rischio di surriscaldamento e inceppamento della lama durante il taglio.
-  **AVVERTENZA: indossare sempre protezioni adeguate per l'udito.** In determinate condizioni di utilizzo prolungato, il rumore proveniente da questo prodotto potrebbe contribuire alla perdita dell'udito. Tenere in considerazione i seguenti fattori che influiscono sull'esposizione al rumore:
- utilizzare lame progettate per ridurre le emissioni acustiche;
 - utilizzare solo lame ben affilate e
 - utilizzare lame specificamente progettate per ridurre il rumore.
-  **AVVERTENZA: INDOSSARE SEMPRE** occhiali di sicurezza. Gli occhiali da vista indossati quotidianamente NON sono occhiali di sicurezza. Indossare inoltre una maschera anti-polvere per le operazioni di taglio che producono polvere.
-  **AVVERTENZA:** l'uso di questo utensile può generare e/o disperdere nell'aria polvere, che può provocare disturbi respiratori o altre lesioni personali gravi e permanenti.
-  **AVVERTENZA:** alcune particelle di polvere generate da levigatura, segatura, macinazione, perforazione e altre attività nel settore delle costruzioni, contengono sostanze chimiche che notoriamente sono causa di tumori, difetti genetici o altri danni all'apparato riproduttivo. Alcuni esempi di queste sostanze chimiche sono:
- piombo contenuto in certe vernici a base di questa sostanza,
 - silice cristallina contenuta nei mattoni e nel cemento e in altri prodotti per lavori in muratura; e
 - arsenico e cromo contenuto nel legname trattato chimicamente.
- I rischi connessi a questi prodotti variano in funzione della frequenza con cui questo tipo di lavori viene eseguito. Per ridurre la propria esposizione a queste sostanze chimiche: lavorare in un'area ben areggiata, utilizzando dispositivi di sicurezza omologati, come la maschere anti-polvere specificamente concepite per filtrare particelle microscopiche.
- **Evitare il contatto prolungato con la polvere prodotta da levigatura, segatura, macinazione, perforazione e altre attività nel settore delle costruzioni.** Indossare indumenti protettivi e lavare con acqua e sapone le parti esposte del corpo. Se entra in bocca o negli occhi, o si posa sulla pelle, la polvere può provocare l'assorbimento di sostanze chimiche dannose.
-  **AVVERTENZA:** l'uso di questo utensile può generare e/o disperdere nell'aria polvere che può provocare disturbi respiratori o altre lesioni gravi e permanenti. Utilizzare sempre dispositivi di protezione dell'apparato respiratorio omologati per l'esposizione alla polvere.
-  **AVVERTENZA:** consigliamo l'utilizzo di un dispositivo di corrente residua con una corrente nominale residua di 30mA o inferiore.

Rischi residui

I seguenti rischi sono inerenti all'uso delle troncatrici:

- lesioni causate dal contatto con le parti rotanti
- Malgrado l'applicazione delle principali regole di sicurezza e l'implementazione di dispositivi di sicurezza, alcuni rischi residui non possono essere evitati. Tali rischi sono:

- menomazioni uditive;
- rischi di infortuni causati da parti;
- rischio di lesioni durante la sostituzione della lama non protetta;
- rischio di schiacciamento delle dita durante l'apertura delle protezioni;
- polvere formatasi durante il taglio del legno, specialmente di quercia, faggio e MDF.

I seguenti fattori aumentano il rischio di problemi respiratori:

- assenza di un dispositivo di aspirazione delle polveri collegato durante la segatura del legno;
- aspirazione della polvere insufficiente dovuta a filtri di scarico non puliti.

Sicurezza elettrica

Il motore elettrico è stato progettato per essere alimentato con un solo livello di tensione. Verificare sempre che l'alimentazione corrisponda alla tensione della targhetta.



L'apparato DEWALT possiede doppio isolamento secondo la normativa EN62841, perciò non è necessario il collegamento a terra.

Se il cavo di alimentazione è danneggiato, deve essere riparato esclusivamente da DEWALT o da un centro di assistenza autorizzato.

CE Per la sostituzione del cavo di alimentazione, utilizzare sempre la spina di tipo prescritto.

Tipo 11 per la classe II
(doppio isolamento) – utensili elettrici

Tipo 12 per la classe I
(messa a terra) – utensili elettrici

CE Gli apparecchi portatili, utilizzati in ambiente esterno, devono essere collegati ad un interruttore differenziale.

Utilizzo di un cavo di prolunga

Se è necessaria una prolunga, utilizzare un cavo di prolunga omologato a 3 anime, idoneo alla potenza di ingresso di questo apparato (vedere i **Dati tecnici**). La sezione minima del conduttore è 1,5 mm² e la lunghezza massima è 30 m.

Se si utilizza un cavo in bobina, srotolarlo completamente.

Contenuto della confezione

Ce carton comprend :

- 1 Sega per tagli trasversali parzialmente assemblata
 - 2 Chiavi per brugole 4/6 mm
 - 1 Lama TCT da 250 mm
 - 1 Morsetto per il bloccaggio del materiale
 - 2 Maniglie delle prolunghie base e attrezzatura per l'installazione
 - 1 Manuale di istruzioni
- Verificare eventuali danni all'apparato, ai componenti o agli accessori che possano essere avvenuti durante il trasporto.
 - Prima di utilizzare il prodotto, leggere e comprendere interamente questo manuale.

Riferimenti sull'apparato

Sull'apparato sono presenti i seguenti simboli:



Leggere il manuale d'istruzioni prima dell'uso.



Utilizzare protezioni acustiche.



Utilizzare protezioni oculari.



Radiazione visibile. Non guardare direttamente la luce.



Punto di trasporto

Posizione del Codice Data (Fig. B)

Il codice data **33**, che comprende anche l'anno di fabbricazione, è stampato sulla superficie dell'alloggiamento.

Esempio:

2019 XX XX

Anno di fabbricazione

Descrizione (Fig. A, B)



AVVERTENZA: non modificare l'apparato o alcuna parte di esso. Si possono causare danni o lesioni personali.

- 1 Grilletto di azionamento
- 2 Leva di rilascio blocco protezione
- 3 Protezione superiore fissa
- 4 Flangia esterna
- 5 Bullone della lama
- 6 Protezione inferiore
- 7 Lama
- 8 Piano fisso
- 9 Piastra scanalata
- 10 Braccio per taglio obliquo
- 11 Fermo per taglio obliquo
- 12 Piano rotante/braccio per taglio obliquo
- 13 Scala graduata per taglio obliquo
- 14 Viti della scala graduata per taglio obliquo
- 15 Guidapezzo scorrevole
- 16 Porta di aspirazione polveri
- 17 Manopola di bloccaggio sulle guide
- 18 Fori per fissaggio al banco
- 19 Morsetto per il bloccaggio del materiale
- 20 Maniglie delle prolunghie base
- 21 Leva di bloccaggio per taglio inclinato
- 22 Leva di esclusione per taglio inclinato
- 23 Vite di arresto per regolazione taglio inclinato su 45°
- 24 Scala graduata per taglio inclinato
- 25 Pulsante di bloccaggio in posizione abbassata
- 26 Guide
- 27 Testa della troncatrice
- 28 Chiavi esagonali
- 29 Morsetto per cavo
- 30 Foro per lucchetto
- 31 Interruttore acceso/spento per luce di lavoro XPS
- 32 Blocco dell'alberino
- 33 Codice data

Uso previsto

La sega per tagli trasversali DEWALT è stata progettata per il taglio professionale di legno, prodotti di legno, plastica e alluminio. Esegue le operazioni di segatura di taglio trasversale, smussatura e taglio a quartabuono in modo semplice, accurato e sicuro.

Una volta assemblata con una lama adatta, questa macchina è progettata per il taglio di profili in alluminio fino a uno spessore massimo di 4,0 mm. **NON TAGLIARE MAI** il magnesio.

Questa unità è progettata per essere utilizzata con una lama dal diametro nominale di 250 mm e punta in metallo duro.

NON utilizzare in presenza di acqua, liquidi infiammabili o gas.

Queste troncatrici sono apparati elettrici professionali.

NON consentire ai bambini di entrare in contatto con l'apparato.

L'uso di questo apparato da parte di persone inesperte deve avvenire sotto sorveglianza.

AVVERTENZA: non utilizzare la macchina per scopi diversi da quelli a cui è destinata.

- Questo prodotto non è destinato per l'uso da parte di persone (compresi i bambini) con capacità fisiche, sensoriali o mentali ridotte, o prive di esperienza e conoscenza, a meno che non abbiano ottenuto sorveglianza o istruzioni riguardo all'uso dell'apparecchio da parte di una persona responsabile della loro sicurezza. I bambini non devono mai essere lasciati da soli con questo prodotto.

ASSEMBLAGGIO

AVVERTENZA: per ridurre il rischio di lesioni, spegnere l'unità e scollegare la macchina dalla presa di corrente prima di installare e rimuovere gli accessori, prima di regolare o modificare le configurazioni o quando si eseguono le riparazioni. Assicurarsi che l'interruttore del grilletto sia in posizione OFF. Un avvio accidentale potrebbe provocare lesioni.

Apertura dell'imbollo

Il motore e le protezioni sono già assemblate sulla base.

Morsetto per il cavo (Fig. C)

Verificare che il cavo **29** passi attraverso il morsetto di bloccaggio cavo. Lasciare una lunghezza del cavo sufficiente affinché la testa della troncatrice possa compiere il corretto movimento, quindi stringere il morsetto tramite l'apposita vite.

Montaggio al banco (Fig. B)

- Tutti e quattro i piedini sono dotati di fori **18** per facilitare il fissaggio al banco. I fori permettono di accogliere bulloni di differenti dimensioni. Utilizzare uno o l'altro dei fori, non è necessario usarli tutti. Montare sempre saldamente la sega per evitare movimenti. Per migliorare la portabilità, l'utensile può essere montato su un piano di compensato da 12,5 mm o maggiore, che può essere poi assicurato al supporto di lavoro o spostato su un altro sito e rimontato.
- Quando si monta la sega su un pezzo di compensato, assicurarsi che le viti di montaggio non sporgano da sotto il fondo del legno. Il compensato deve stare in piano sul supporto di lavoro. Quando si monta la sega su qualsiasi superficie di lavoro, assicurarla su perni di montaggio in corrispondenza dei fori per le viti di montaggio. Montare su ogni altro punto diverso interferisce con il corretto funzionamento della sega.
- Per evitare limitazioni e imprecisioni, assicurarsi che la superficie di montaggio non sia deformata o altrimenti irregolare. Se la sega traballa sulla superficie, inserire pezzi sottili di materiale sotto uno dei piedi fino a renderla stabile.

Assemblaggio delle prolunghie della base (Fig. V)

AVVERTENZA: le prolunghie devono essere assemblate su entrambi i lati della base della troncatrice prima di usarla.

- Individuare i fori sopra gli incavi per le mani per il trasporto sul lato della base.
- Utilizzando una chiave a brugola, fissare la vite **47** con il dado **48**, attraverso la prolunga della base **20** e nei fori sulla base.
- Assicurarsi che la prolunga sia ben fissata tirandola, per verificare che non si muova.

- Ripetere i passaggi da 1 a 3 sull'altro lato.

NOTA: assicurarsi che le prolunghie siano allo stesso livello del piano di lavoro in modo che il pezzo in lavorazione sia appoggiato perfettamente in orizzontale. In un pezzo da lavorare diritto non dovrebbero essere presenti spazi vuoti tra il pezzo e la base.

Cambio della lama o installazione di una lama nuova (Fig. A, D, E)

AVVERTENZA: per ridurre il rischio di lesioni a persone, indossare guanti di protezione durante la manipolazione delle lame.

AVVERTENZA: per ridurre il rischio di lesioni a persone, spegnere la macchina e scollegarla dalla presa di corrente prima di installare e rimuovere gli accessori, prima di regolare o modificare le configurazioni o quando si eseguono delle riparazioni. Assicurarsi che l'interruttore di azionamento sia in posizione OFF. Un avvio accidentale potrebbe provocare lesioni a persone.

- Non bloccare mai l'alberino mentre la lama è sotto tensione o in movimento.
- Non tagliare oggetti in leghe leggere e metallo ferroso (contenenti ferro o acciaio) o prodotti in muratura o vetrocemento con questa troncatrice radiale.

Rimozione della lama

- Scollegare la troncatrice dalla presa di corrente.
- Inserire la chiave esagonale da 6 mm **28** sul lato opposto dell'albero della lama e tenerla in posizione (Fig. E).
- Utilizzare la seconda chiave esagonale **28** come blocco dell'alberino, come illustrato nella Figura E.
- Allentare il bullone della lama **5** ruotandolo in senso orario. Rimuovere il bullone della lama e la flangia esterna **4**.
- Premere la leva di rilascio del blocco della protezione inferiore **2** per sollevare la protezione inferiore della lama **6** e rimuovere la lama della troncatrice **7**.

Installazione di una lama

- Scollegare dalla presa di corrente la troncatrice.
- Montare la nuova lama della troncatrice sullo spallamento previsto sulla flangia interna **35**, accertandosi che i denti del bordo inferiore della lama siano rivolti verso la guida (lato opposto operatore).
- Riposizionare la flangia esterna **4**, assicurandosi che le alette di posizionamento **36** siano innestate correttamente, una su ciascun lato dell'albero del motore.
- Serrare il bullone della lama **5** ruotandolo in senso antiorario tenendo inserita la chiave per brugole da 6 mm **28** con l'altra mano (Fig. E).

AVVERTENZA: tenere presente che la lama deve essere sostituita solamente nel modo descritto. Utilizzare solamente lame come quelle specificate nei **Dati tecnici**; si consiglia l'uso della Cat.n. DT4282.

Trasporto della troncatrice (Fig. A, B)

AVVERTENZA: per ridurre il rischio di gravi lesioni personali, bloccare SEMPRE la manopola di bloccaggio sulle guide, il fermo per taglio obliquo, la leva di bloccaggio inclinazione, il pulsante di bloccaggio in posizione abbassata e le manopole di blocco guida pezzo prima di trasportare la troncatrice. Non afferrare mai le protezioni per il trasporto o il sollevamento della macchina.

- Prima di trasportare la troncatrice, verificare che il cavo sia scollegato dalla presa di corrente.
- Per trasportare la troncatrice, abbassare la testa e premere il perno di bloccaggio in posizione abbassata **25**.
- Bloccare la manopola di bloccaggio della guida con la testa della troncatrice in posizione anteriore, bloccare il braccio per il taglio obliquo nell'angolo più a sinistra, fare scorrere il guida pezzo **15** completamente all'interno e bloccare le manopole di bloccaggio per taglio inclinato **21**.

con la testa della troncatrice in posizione verticale per rendere l'elettrotensile il più possibile compatto.

- Usare sempre le maniglie delle prolunghie base **20** per di trasportare la troncatrice.

REGOLAZIONI



AVVERTENZA: per ridurre il rischio di lesioni, spegnere l'unità e scollegare la macchina dalla presa di corrente prima di installare e rimuovere gli accessori, prima di regolare o modificare le configurazioni o quando si eseguono le riparazioni. Assicurarsi che l'interruttore del grilletto sia in posizione OFF. Un avvio accidentale potrebbe provocare lesioni.

La sega per tagli obliqui è stata regolata con precisione in fabbrica. Qualora fosse necessario rieffettuare la regolazione a seguito della spedizione e dell'ammontamento, o per qualsiasi altro motivo, attenersi ai passaggi in merito riportati di seguito. Una volta eseguite, tali regolazioni devono mantenersi precise.

Regolazione delle guide per una profondità di taglio costante (Fig. A, B, F, G)

La lama deve funzionare a una profondità di taglio costante per tutta la lunghezza del piano e non deve toccare il piano fisso dietro l'alloggiamento o davanti al braccio rotante. Per fare questo, le guide devono essere perfettamente parallele al piano quando la testa **26** della troncatrice è completamente premuta.

1. Premere la leva di rilascio del blocco della protezione inferiore **2** (Fig. A).
2. Premere completamente la testa della troncatrice nella posizione posteriore e misurare l'altezza dal piano rotante **12** al fondo della flangia esterna **4** (Fig. G).
3. Allentare la manopola di bloccaggio sulle guide **17** (Fig. B).
4. Tenendo la testa della troncatrice completamente premuta, tirarla fino alla fine della sua corsa.
5. Misurare nuovamente l'altezza indicata nella Figura G. Entrambi i valori devono essere identici.
6. Se è necessaria una regolazione, procedere come segue (Fig. F):
 - a. Allentare il controdado **37** nella staffa **38** sotto la porta di aspirazione polveri e registrare la vite **39** secondo necessità, procedendo a piccoli passi.
 - b. Serrare il controdado **37**.



AVVERTENZA: controllare sempre che la lama non tocchi il piano dietro l'alloggiamento o davanti al braccio rotante nelle posizioni di taglio verticale a 90° in verticale e a 45° di inclinazione. Non accendere prima di aver verificato quanto sopra!

Regolazione della guida (Fig. H)

Sollevare la leva di blocco della guida scorrevole **40** in senso anti-orario per allentare. Spostare la guida di scorrimento **15** in una posizione che eviti la lama, poi serrare la leva di blocco della guida ruotandola in senso orario.



AVVERTENZA: le scanalature della guida si possono intasare di segatura. Per pulirle usare un bastoncino o un getto di aria compressa a bassa pressione.

Controllo e regolazione della lama rispetto alla guida (Fig. A, B, I, J)

1. Allentare il fermo per taglio obliquo **11**.
2. Posizionare il pollice sul braccio di taglio obliquo **10** e premere il fermo per taglio obliquo **11** per rilasciare il piano rotante/braccio di taglio obliquo **12**.
3. Fare oscillare il braccio taglio obliquo finché il fermo non lo blocca in posizione di taglio obliquo 0°.
4. Abbassare la testa e fermarla in questa posizione utilizzando il pulsante di blocco **25**.

5. Controllare che le due marcature 0° **41** sulla scala di taglio obliquo **15** siano appena visibili.
6. Posizionare una squadra **42** contro il lato sinistro della guida **15** e della lama **7**.



AVVERTENZA: evitare il contatto della squadra con la punta dei denti della lama.

7. Per la regolazione procedere come segue:
 - a. Allentare le viti della scala per la regolazione dell'inclinazione **14** (Fig. I) e spostare il gruppo scala graduata / braccio per taglio obliquo verso sinistra o verso destra finché la lama non risulta a 90° rispetto alla guida, in base alla misurazione sulla squadra **42** (Fig. J).
 - b. Fissare nuovamente le viti di regolazione della scala per taglio obliquo **14**.

Controllo e regolazione della lama rispetto al piano (Fig. B, K–M)

1. Allentare l'impugnatura di bloccaggio del taglio inclinato **21** (Fig. K).
2. Spingere la testa della troncatrice **27** verso destra per garantire che sia perfettamente verticale e serrare la manopola di bloccaggio inclinazione.
3. Collocare una squadra **42** sul piano e in alto contro la lama **7** (Fig. L).



AVVERTENZA: evitare il contatto della squadra con la punta dei denti della lama.

4. Per la regolazione procedere come segue
 - a. Allentare la leva di blocco inclinazione **21** e ruotare le vite di arresto della regolazione della posizione verticale **43** in dentro o in fuori con la chiave per brugole (come illustrato nella Fig. K) fino a quando la lama è a 90° rispetto al piano, secondo quando misurato con la squadra.
 - b. Se l'indicatore di taglio inclinato **46** non indica zero sulla scala di taglio inclinato **24**, allentare le viti della scala di taglio inclinato **45** che fissano la scala in posizione e spostare la scala come necessario.

Controllo e regolazione dell'angolo di inclinazione (Fig. K, M)

L'esclusione dell'inclinazione consente di impostare l'angolazione massima del taglio smussato a 45° o 48°, secondo necessità.

- Sinistra = 45°
- Destra = 48°

1. Assicurarsi che la levetta di esclusione **44** sia posta a sinistra.
2. Allentare la leva di blocco inclinazione **21** e spostare la testa della troncatrice a sinistra.
3. Questa è la posizione per il taglio smussato a 45°.

Se è necessaria una regolazione, ruotare la vite di fermo **23** in dentro o in fuori fino a quando l'indicatore **46** punta su 45°.

Prima di cominciare

- Installare le prolunghie su entrambi i lati della base della troncatrice. Consultare la sezione **Assemblaggio delle prolunghie della base**.
- Verificare che la copertura di protezione della cinghia per verificare che non sia danneggiata e che la protezione inferiore funzioni correttamente.
- Assicurarsi di usare la tavola da taglio. Non azionare la troncatrice se la larghezza della scanalatura di taglio è superiore a 12 mm.
- Montare il tipo di lama appropriato. Non utilizzare lame eccessivamente usurate. La velocità max. di rotazione dell'utensile non deve superare quella della lama della troncatrice.
- Accertarsi che le manopole e le impugnature di bloccaggio siano serrate.
- Indossare un dispositivo di protezione individuale e collegare la troncatrice a un dispositivo di aspirazione polveri esterno.

- Per quanto la troncatrice sia in grado di tagliare molti materiali non ferrosi oltre al legno, le presenti istruzioni d'uso fanno riferimento esclusivamente al taglio del legno. Gli stessi principi valgono per gli altri materiali. Non impiegare la troncatrice per tagliare materiali ferrosi (ghisa e acciaio) o laterizi!
- Non cercare di tagliare pezzi eccessivamente piccoli.
- Fissare il pezzo da lavorare.
- Lasciare che la lama esegua il taglio liberamente. Non forzare.
- Prima di eseguire il taglio attendere che il motore elettrico abbia raggiunto il regime max.

FUNZIONAMENTO

Istruzioni per l'uso



AVVERTENZA: osservare sempre le istruzioni di sicurezza e le normative in vigore.



AVVERTENZA: per ridurre il rischio di gravi lesioni personali, spegnere l'apparato e scollegarlo dall'alimentazione prima di eseguire qualsiasi regolazione o rimozione/installazione di dotazioni o accessori. Assicurarsi che l'interruttore a grilletto sia in posizione OFF. Un avvio accidentale può causare lesioni.

Assicurarsi che la macchina sia posizionata in modo da soddisfare le condizioni ergonomiche di altezza e stabilità del tavolo. Il luogo di installazione della macchina deve essere selezionato in modo che l'operatore abbia una buona visuale e abbastanza spazio libero attorno alla macchina da consentire la movimentazione del pezzo da lavorare senza limitazioni.

Per ridurre gli effetti delle vibrazioni, assicurarsi che la temperatura ambiente non sia troppo fredda, che la macchina e gli accessori siano mantenuti in modo adeguato e che le dimensioni del pezzo da lavorare siano adatte a questa macchina.

Accensione e spegnimento (Fig. A, B)

L'interruttore di azionamento 1 è provvisto di un foro 30 per l'inserimento di un lucchetto che blocchi la troncatrice.

1. Per accendere l'apparato premere l'interruttore di azionamento 1.
2. Per fermare l'apparato, rilasciare l'interruttore.

Uso del sistema di spie LED XPS (Fig. B)

NOTA: È necessario collegare la troncatrice a una presa di corrente.

Il sistema di spie LED XPS è munito di un interruttore acceso/spento 31. Il sistema di spie LED XPS è indipendente dall'interruttore di azionamento della troncatrice. Non è necessario che la spia sia accesa per utilizzare la troncatrice.

Per tagliare attraverso una linea esistente tracciata a matita su un pezzo di legno:

1. Accendere il sistema XPS, quindi tirare l'impugnatura di azionamento verso il basso per avvicinare la lama della troncatrice 7 al legno. Comparirà l'ombra della lama sul legno.
2. Allineare la linea tratteggiata a matita al bordo dell'ombra della lama. È possibile dover regolare gli angoli del taglio inclinato o del taglio obliquo per seguire esattamente la linea tratteggiata a matita.

Posizione del corpo e delle mani (Fig. N)

Il posizionamento corretto del corpo e delle mani durante l'utilizzo della troncatrice faciliterà il taglio, rendendolo più accurato e sicuro.



AVVERTENZA:

- Non posizionare mai le mani vicino alla zona di taglio.
- Posizionare le mani a una distanza non inferiore a 150 mm dalla lama.
- Durante il taglio tenere il pezzo di lavorazione saldamente a contatto con la tavola e con la guida. Tenere le mani in posizione finché l'interruttore non è stato rilasciato e la lama non si è completamente arrestata.

- Effettuare sempre alcune corse in assenza di alimentazione di potenza in modo da poter controllare il percorso della lama.
- Non incrociare le mani.
- Tenere entrambi i piedi ben poggiati sul pavimento e non sbilanciare il corpo lateralmente.
- Mentre si sposta il braccio della troncatrice verso sinistra e verso destra, seguirlo e tenersi leggermente a lato della lama.

Tagli principali della sega

Taglio trasversale dritto verticale (Fig. A, B, N)

NOTA: utilizzare lame da 250 mm con fori dell'albero da 30 mm per ottenere le funzionalità di taglio desiderate.

1. Sollevare la testa della troncatrice 27 nella sua posizione più elevata, facendo pressione sulla testa della troncatrice 27 e tirando il pulsante di blocco 25. Rilasciare la pressione verso il basso e lasciare che la testa della troncatrice si sollevi fino alla massima altezza.
2. Premere il fermo per taglio obliquo 11 quindi spostare il braccio alla posizione 0°.
3. Rilasciare il fermo per taglio obliquo.
4. Prima di eseguire il taglio accertarsi sempre che il fermo per taglio obliquo sia saldamente serrato.
5. Posizionare il legno da tagliare contro la guida di scorrimento 15 e fissarlo con il morsetto del materiale 19.
6. Afferrare l'impugnatura di azionamento e premere la leva di rilascio del blocco della protezione 2 per rilasciare quest'ultima. Premere l'interruttore di azionamento 1 per accendere il motore. Si consiglia di iniziare il taglio vicino alla guida.
7. Premere la testa per consentire alla lama di eseguire il taglio nel legno e di penetrare nella tavola di taglio in plastica 19.
8. Una volta completato il taglio, rilasciare l'interruttore e aspettare che la lama della troncatrice si fermi completamente prima di riportare la testa in posizione di riposo.



AVVERTENZA:

- Per alcuni tipi di profili di plastica, si consiglia di seguire la sequenza in ordine inverso.
- La protezione della lama inferiore è progettata per chiudersi rapidamente quando viene rilasciata la leva 2. Altrimenti, far riparare la sega da un agente di riparazione autorizzato DEWALT.

Esecuzione di un taglio a scorrimento (Fig. A, B, O)

1. Ruotare la manopola di bloccaggio sulle guide 17 per allentarla.
2. Premere la testa della troncatrice verso il basso 27, tirare il pulsante di blocco 25 e lasciare che la troncatrice si sollevi alla sua posizione più elevata.
3. Posizionare il legno da tagliare contro la guida di scorrimento 15 e fissarlo con il morsetto del materiale 19.
4. Abbassare la testa della troncatrice, quindi tirarla fino alla fine della sua corsa.
5. Premere la leva di rilascio del blocco della protezione 2 per rilasciare la protezione. Premere l'interruttore di azionamento 1 per accendere il motore.
6. Premere completamente la testa per consentire alla lama di eseguire il taglio nel legno e spingere la testa indietro per completare il taglio.
7. Una volta completato il taglio, rilasciare l'interruttore e aspettare che la lama della troncatrice si fermi completamente prima di riportare la testa in posizione di riposo.



AVVERTENZA: ricordarsi di bloccare la testa della troncatrice nella posizione posteriore quando i tagli a scorrimento sono terminati.

Taglio trasversale a squadra verticale (Fig. (Fig. A, P)

1. Premere il fermo per taglio obliquo 11. Spostare il braccio verso sinistra o verso destra, nell'angolazione desiderata.

- Il fermo per taglio obliquo si posizionerà automaticamente a 0°, 15°, 22,5°, 31,62°, 45° e 50° sia a sinistra che a destra. Qualora si desideri un qualsiasi angolo intermedio, tenere saldamente la testa e bloccarla serrando il fermo per taglio obliquo.
- Prima di eseguire il taglio accertarsi sempre che il fermo per taglio obliquo sia saldamente serrato.
- Procedere come per un taglio verticale a troncare.

AVVERTENZA: quando si taglia in diagonale l'estremità di un pezzo di legno con un piccolo fuori taglio, posizionare il legno in modo che il fuori taglio sia dalla parte della lama con l'angolo più grande rivolto verso la battuta:

- taglio obliquo a sinistra, fuori taglio a destra
- taglio obliquo a destra, fuori taglio a sinistra

Tagli trasversali inclinati (Fig. H, K, Q)

Gli angoli di taglio inclinato possono essere impostati da 0° a 48° a sinistra. I tagli inclinati fino a 45° possono essere tagliati con il braccio di taglio obliquo impostato tra zero e una posizione di taglio obliquo massima di 45° a destra o a sinistra.

- Sbloccare la leva della guida di scorrimento **40** e allontanare la guida dalla lama.
- Allentare l'impugnatura di bloccaggio taglio inclinato **21** e impostare quest'ultimo come desiderato.
- Impostare il pulsante di controllo manuale **22** se necessario.
- Tenere saldamente la testa e non lasciare che cada.
- Serrare saldamente l'impugnatura di bloccaggio per taglio inclinato **21**.
- Far scorrere la guida verso la lama assicurandosi che non tocchi la lama, quindi serrare la leva di blocco della guida ruotandola in senso orario.
- Procedere come per un taglio verticale a troncare.

Taglio di metalli non ferrosi

Durante il taglio di metalli non ferrosi, la macchina deve essere utilizzata esclusivamente per eseguire tagli trasversali dritti e obliqui in modalità troncatrice per tagli obliqui. Si consiglia di non eseguire i tagli inclinati e obliqui composti sui metalli non ferrosi. La macchina non deve essere utilizzata per il taglio di metalli ferrosi.

- Utilizzare sempre un fermo per materiali durante il taglio di metalli non ferrosi. Assicurarsi che il pezzo da lavorare sia saldamente fissato.
- Applicare soltanto lame adatte per il taglio di metalli non ferrosi.
- Quando si utilizzano lubrificanti, applicare soltanto la cera o uno spray di separazione. Non utilizzare emulsioni o fluidi simili.

AVVERTENZA: NON utilizzare un sacchetto raccogli-polvere né un dispositivo di aspirazione polveri quando si tagliano materiali non ferrosi. Rischio di ignizione per via dalle particelle bollenti.

L'uniformità di qualsiasi taglio dipende da una serie di variabili, ad es. il materiale da tagliare. Quando siano richiesti tagli particolarmente levigati per modanature e altri lavori di precisione, i migliori risultati si ottengono con una lama affilata (60 denti, in carburo) e con una velocità di taglio più bassa e uniforme.

Bloccaggio del pezzo di lavorazione (Fig. T)

AVVERTENZA: un pezzo da lavorare fissato, bilanciato e sicuro prima di essere tagliato, può risultare sbilanciato una volta completato il taglio. Un carico sbilanciato potrebbe far sbilanciare la troncatrice o qualsiasi supporto al quale essa possa essere fissata, come un tavolo o un banco di lavoro. Durante l'esecuzione di un taglio che potrebbe risultare sbilanciato, sostenere adeguatamente il pezzo da lavorare e assicurare che la troncatrice sia saldamente fissata a una superficie stabile. Potrebbero verificarsi lesioni personali.

AVVERTENZA: il piedino di serraggio deve rimanere fissato sopra la base della troncatrice ogni volta che viene utilizzato il morsetto. Serrare sempre il pezzo da lavorare alla base della troncatrice - non

a qualsiasi altra parte dell'area di lavoro. Assicurarsi che il piedino di serraggio non sia fissato sul bordo della base della troncatrice.

AVVERTENZA: utilizzare sempre un fermo per mantenere il controllo e ridurre il rischio di lesioni personali e danni al pezzo da lavorare.

Per risultati ottimali, utilizzare il fermo per il materiale **19** previsto per l'uso con la troncatrice.

Utilizzare sempre un fermo per materiali durante il taglio di metalli non ferrosi. Assicurarsi che il pezzo da lavorare sia saldamente fissato.

Per montare il morsetto

- Inserirlo nel foro dietro il guidapezzo. Il fermo **19** deve essere rivolto verso il retro della troncatrice. Assicurarsi che la scanalatura sull'asta di bloccaggio sia completamente inserita nella base della troncatrice. Se la scanalatura è visibile, il morsetto non sarà fermo.
- Ruotare il morsetto di 180° verso il davanti della troncatrice.
- Allentare la manopola per regolare il morsetto in su o in giù, quindi utilizzare la manopola di regolazione fine per serrare saldamente il pezzo da lavorare.

NOTA: posizionare il morsetto sul lato destro della base durante il taglio obliquo. PRIMA DEI TAGLI DI FINITURA, EFFETTUARE SEMPRE ALCUNE CORSE IN ASSENZA DI ALIMENTAZIONE DI POTENZA IN MODO DA CONTROLLARE IL PERCORSO DELLA LAMA. ASSICURARSI CHE IL MORSETTO NON INTERFERISCA CON L'AZIONE DELLA TRONCATRICE O DELLE PROTEZIONI.

AVVERTENZA: assicurarsi che il materiale non si deformi durante il taglio; fissarlo saldamente in posizione. Lasciare sempre che la lama si fermi completamente prima di sollevare il braccio. Qualora dei piccoli frammenti di legno dovessero spezzarsi sul retro del pezzo da lavorare, attaccare un pezzo di nastro per mascherature sul legno nel punto in cui verrà effettuato il taglio. Segare attraverso il nastro e rimuovere attentamente il nastro al termine dell'operazione.

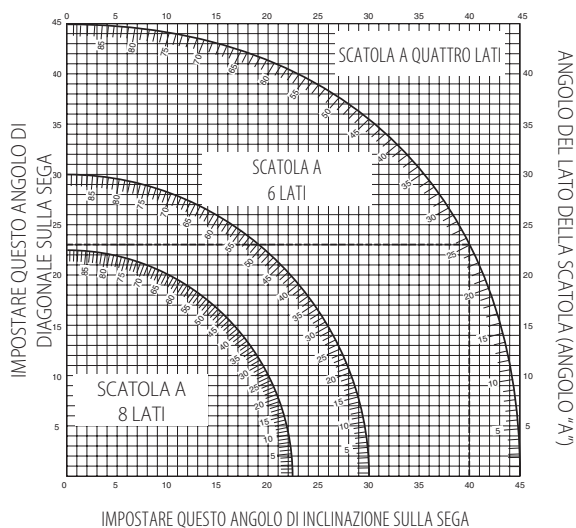
Taglio obliquo composto (Fig. R, S)

Questo tipo di taglio è una combinazione di taglio angolato e di taglio a sbieco. Si tratta del tipo di taglio utilizzato per la fabbricazione di cornici o strutture con lati inclinati come quella illustrata nella Figura R.

AVVERTENZA: se l'angolo varia da taglio a taglio, controllare che l'impugnatura di bloccaggio taglio inclinato e la manopola di bloccaggio taglio obliquo siano saldamente serrate. Serrare nuovamente le manopole ogniqualvolta si modifica l'angolo di taglio inclinato o obliquo.

AVVERTENZA: la sega deve essere fissata su un supporto di base durante l'esecuzione di tagli misti per prevenirne il ribaltamento (Fig. S). Fare riferimento alla sezione **Montaggio al banco**.

- La tabella riportata di seguito consente di selezionare le corrette impostazioni di taglio inclinato e obliquo per i più diffusi tagli inclinati composti.
- Per utilizzare la tabella, selezionare l'angolo desiderato "A" (Fig. R) del progetto e individuare tale angolo sull'arco appropriato della tabella. Partendo da tale punto, scendere lungo la tabella seguendo una linea retta fino a trovare l'angolo inclinato corretto, e spostarsi lateralmente seguendo una linea retta trasversale, fino a trovare l'angolo di taglio obliquo corretto.



1. Impostare la troncatrice sugli angoli prescritti ed eseguire alcuni tagli di prova.
2. Esercitarsi a montare i pezzi.

Esempio: Per costruire una scatola a 4 lati dotata di angoli esterni di 25° (angolo "A") (Fig. R), utilizzare l'arco superiore di destra. Individuare il 25° sulla scala dell'arco. Per ottenere l'impostazione angolo di taglio obliquo della troncatrice (23°), seguire la linea orizzontale di intersezione fino all'uno o l'altro lato. Analogamente, per ottenere l'impostazione angolo di taglio inclinato della troncatrice (40°), seguire la linea verticale di intersezione fino alla sommità o al fondo. Al fine di verificare le impostazioni troncatrice, eseguire sempre alcuni tagli di prova su pezzi di legno di scarto.

AVVERTENZA: non superare mai i limiti del taglio obliquo composto di 45° con un taglio obliquo sinistro o destro di 45°.



Aspirazione polveri (Fig. A, U)

AVVERTENZA: per ridurre il rischio di gravi lesioni personali, spegnere l'elettrotensile e staccare la spina dalla presa di corrente prima di eseguire qualsiasi regolazione o rimozione/installazione di dotazioni o accessori. Un avvio accidentale potrebbe provocare lesioni a persone.

AVVERTENZA: alcuni tipi di polvere, come quella prodotta dal legno di quercia o di faggio, sono considerati cancerogeni, in special modo se sono combinati con additivi chimici per il trattamento del legno.

- Utilizzare sempre un sistema di aspirazione delle polveri.
- Provvedere a una buona ventilazione dell'ambiente di lavoro.
- Si raccomanda di indossare un respiratore idoneo.

ATTENZIONE: non utilizzare mai la troncatrice se il sacchetto raccogli-polvere o l'aspiratore DeWALT non è collegato. La polvere di legno potrebbe causare danni all'apparato respiratorio.

ATTENZIONE: ispezionare e pulire il sacchetto raccogli-polvere ogni volta dopo l'uso.

AVVERTENZA: quando si taglia dell'alluminio rimuovere il sacchetto raccogli-polvere oppure scollegare l'aspiratore per evitare il rischio di incendio.

Questa troncatrice radiale è dotata di una porta di aspirazione polveri integrata **16**, che consente di collegare un sacchetto raccogli-polvere (ugelli di 33 mm) o direttamente l'attacco AirLock DeWALT (DWW9000-XJ) **34**.

Osservare le norme in vigore nel proprio Paese per i materiali da lavorare.

Per fissare il sacchetto raccogli-polvere

1. Collegare un sacchetto raccogli-polvere alla porta di aspirazione polveri **16**.

Per svuotare il sacchetto raccogli-polvere

1. Rimuovere il sacchetto raccogli-polvere dalla troncatrice e scuoterlo delicatamente oppure picchiettare su di esso per svuotarlo.
2. Ricollegare il sacchetto raccogli-polvere alla porta di aspirazione polveri.

Si potrebbe notare che non tutta la polvere fuoriesce dalla sacca. Questo non influirà sulle prestazioni di taglio, ma ridurrà l'efficacia di raccolta della polvere della troncatrice. Per ripristinare l'efficacia di raccolta della polvere della troncatrice, premere la molla all'interno del sacchetto raccogli-polvere durante il suo svuotamento e picchiettare sul lato del cestino della spazzatura o del contenitore della polvere.

Aspiratore di polveri esterno

Durante l'aspirazione di polveri secche, particolarmente dannose per la salute o cancerogene, utilizzare un aspirapolvere specifico di Classe M.

Connessione a un aspiratore di polveri compatibile con AirLock (Fig. U)

La porta di aspirazione polveri **16** sulla troncatrice radiale è compatibile con il sistema di connessione AirLock DeWALT. Il sistema AirLock consente un collegamento rapido e sicuro tra il tubo dell'aspiratore e la troncatrice radiale.

1. Assicurarsi che il collare del connettore AirLock **34** sia nella posizione di sblocco. Allineare le tacche sul collare e il collettore AirLock come indicato, per le posizioni di sblocco e di blocco.
2. Spingere il connettore AirLock sulla porta di aspirazione polveri **16**.
3. Ruotare il collare alla posizione di blocco.

NOTA: i cuscinetti a sfera all'interno del collare si agganciano alla fessura e fissano il connettore. Ora la troncatrice radiale è saldamente collegata all'aspiratore di polveri.

MANUTENZIONE

Questo apparato DeWALT è stato progettato per funzionare a lungo con una manutenzione minima. Per avere prestazioni sempre soddisfacenti occorre avere cura dell'apparato e sottoporlo a pulizia periodica.



AVVERTENZA: per ridurre il rischio di gravi lesioni personali, spegnere l'apparato e scollegarlo dall'alimentazione prima di eseguire qualsiasi regolazione o rimozione/installazione di dotazioni o accessori. Assicurarsi che l'interruttore a grilletto sia in posizione OFF. Un avvio accidentale può causare lesioni.



Lubrificazione

L'apparato non richiede alcuna ulteriore lubrificazione.



Pulizia



AVVERTENZA: soffiare via la polvere dall'alloggiamento con aria compressa, non appena vi sia sporco visibile all'interno e intorno alle prese d'aria di ventilazione. Quando si esegue questa procedura indossare occhiali di protezione e mascherine antipolvere omologati.



AVVERTENZA: non utilizzare solventi o altri prodotti chimici aggressivi per pulire le parti non metalliche dell'apparato. Questi prodotti chimici indeboliscono i materiali utilizzati per questi componenti. Utilizzare un panno inumidito solo con acqua e sapone delicato. Non far penetrare del liquido all'interno dell'apparato, e non immergere alcuno dei suoi componenti direttamente in un liquido.



AVVERTENZA: per ridurre il rischio di infortuni, pulire con regolarità il ripiano del tavolo.



AVVERTENZA: per ridurre il rischio di infortuni, pulire con regolarità il sistema di raccolta delle polveri.

Accessori su richiesta



AVVERTENZA: su questo prodotto sono stati collaudati soltanto gli accessori offerti da DEWALT, quindi l'utilizzo di accessori diversi potrebbe essere rischioso. Per ridurre il rischio di lesioni, su questo prodotto vanno utilizzati solo gli accessori raccomandati DEWALT.

Supporto per pezzi lunghi

- Sostenere sempre i pezzi lunghi.
- Per risultati ottimali, utilizzare il supporto di estensione (DE7023) per estendere la larghezza del piano della troncatrice (disponibile presso il proprio rivenditore come opzione). Sostenere i pezzi di lavorazione lunghi con un qualsiasi mezzo adeguato, come cavalletti o dispositivi analoghi, in modo da sostenerne le estremità.

Lame disponibili (raccomandate)

Tipo di lama	Dimensioni lama	Utilizzo
serie DT1158 30	250 mm	Per uso generale, taglio lungovena e a troncare di legno e plastica
serie DT4282 40	250 mm	TCG da usare con alluminio
serie DT4226 40	250 mm	ATB per tagli fini di manufatti e legno naturale
serie DT4287 40	250 mm	TCG per tagli ultrafini di manufatti e legno naturale
serie DT4282 40	250 mm	Taglio di alluminio

Rivolgersi al proprio rivenditore per ulteriori informazioni sugli accessori più adatti.

Rispetto ambientale



Raccolta differenziata. I prodotti e le batterie contrassegnati con questo simbolo non devono essere smaltiti con i normali rifiuti domestici.

Prodotti e batterie contengono materiali che possono essere recuperati o riciclati diminuendo la domanda di materie prime. Si prega di riciclare prodotti elettrici e batterie secondo le disposizioni locali. Ulteriori informazioni sono disponibili all'indirizzo www.2helpU.com.

DIAGONALE VERSTEKZAAG DWS778

Hartelijk gefeliciteerd!

U hebt gekozen voor een DEWALT gereedschap. Jarenlange ervaring, grondige productontwikkeling en innovatie maken DEWALT tot een van de betrouwbaarste partners voor gebruikers van professioneel gereedschap.

Technische gegevens

		DWS778-QS/GB	DWS778-LX
Spanning	V_{K}	230	115
Type		3	3
Vermogen	W	1850	1650
Zaagbladdiameter	mm	250	250
Zaagbladboorgat	mm	30	30
Max. zaagbladsnelheid	min^{-1}	4300	4100
Freesdiepte	mm	85	85
Max. zaagbladdikte	mm	1,75	1,75
Max. zaagsnede van de zaagbladen	mm	3	3
Verstekzaag (max. posities)	links en rechts	50°	50°
Schuine hoek (max. posities)	links	48°	48°
Samengestelde verstekzaag	schuin	45°	45°
	versterk	45°	45°
Capaciteiten			
diagonaal 90°	mm	85 x 305	
verstekzaag 45°	mm	85 x 215	
verstekzaag 50°	mm	85 x 198	
schuine hoek 45°	mm	58 x 305	
schuine hoek 48°	mm	54 x 305	
Totale afmeting	mm	465 x 615 x 390	
Gewicht	kg	17,7	
Geluidswaarden en/of vibratiewaarden (triax-vectorsom) volgen EN62841-3-9.			
L_{PA} (emissie geluidsdrukniveau)	dB(A)	93	90
L_{WA} (niveau geluidsvermogen)	dB(A)	106	103
K (onzekerheid voor het gegeven geluidsniveau)	dB(A)	3,0	3,0

Het vibratie- en/of geluids-emissieniveau dat in dit informatieblad wordt gegeven, is gemeten in overeenstemming met een gestandaardiseerde test volgens EN62841 en kan worden gebruikt om het ene gereedschap met het andere te vergelijken. Het kan worden gebruikt voor een eerste beoordeling van blootstelling.

⚠ WAARSCHUWING: Het verklaarde vibratie- en/of geluids-emissieniveau geldt voor de hoofdtoepassingen van het gereedschap. Als het gereedschap echter voor andere toepassingen wordt gebruikt, dan wel met andere accessoires, of slecht wordt onderhouden, kan de vibratie- en/of geluids-emissie verschillen. Dit kan het blootstellingsniveau aanzienlijk verhogen gedurende de totale werkperiode.

Bij een schatting van het blootstellingsniveau aan vibratie- en/of geluid moet ook rekening worden gehouden met de tijd dat het gereedschap is uitgeschakeld, of aanstaat maar niet werkelijk wordt ingezet bij werkzaamheden. Dit kan het blootstellingsniveau aanzienlijk verminderen gedurende de totale arbeidsduur.

Stel vast of er nog aanvullende veiligheidsmaatregelen zijn ter bescherming van de gebruiker tegen de effecten van trilling en/of geluid, zoals: het onderhouden van gereedschap en de accessoires, de handen warm houden (relevant voor trilling) en de organisatie van werkpatronen.

OPMERKING: Dit toestel is bedoeld voor aansluiting op een stroomvoorzieningssysteem met een maximale toegestane systeemimpedantie Z_{max} van 0,25 Ω op het interfacepunt (elektriciteitskast) van de voorziening van de gebruiker.

De gebruiker moet ervoor zorgen dat dit toestel alleen wordt aangesloten op een elektriciteitssysteem dat aan bovenvermeld vereiste voldoet. Indien nodig kan de gebruiker het elektriciteitsbedrijf vragen naar de systeemimpedantie op het interfacepunt.

EG-conformiteitsverklaring

Richtlijn Voor Machines



Diagonale verstekzaag DWS778

DEWALT verklaart dat deze producten zoals beschreven onder **Technische gegevens** in overeenstemming zijn met: 2006/42/EG, EN62841-1:2015 +AC:2015; EN62841-3-9:2015 +AC:2016-09.

Deze producten voldoen ook aan de Richtlijn 2014/30/EU en 2011/65/EU. Neem voor meer informatie contact op met DEWALT via het volgende adres of kijk op de achterzijde van de gebruiksaanwijzing.

De ondergetekende is verantwoordelijk voor de samenstelling van het technische bestand en legt deze verklaring af namens DEWALT.

Markus Rompel
Vice-President Engineering, PTE-Europa
DEWALT, Richard-Slinger-Strasse 11,
D-65510, Idstein, Duitsland
11.07.2019

⚠ WAARSCHUWING: Lees de instructiehandleiding om het risico op letsel te verminderen.

Definities: Veiligheidsrichtlijnen

De definities hieronder beschrijven de ernstgraad voor elk signaalwoord. Gelieve de handleiding te lezen en op deze symbolen te letten.

⚠ GEVAAR: Wijst op een dreigende gevaarlijke situatie die, indien niet vermeden, **zal leiden tot de dood of ernstige verwondingen**.

⚠ WAARSCHUWING: Wijst op een mogelijk gevaarlijke situatie die, indien niet vermeden, **zou kunnen leiden tot de dood of ernstige letsels**.

⚠ VOORZICHTIG: Wijst op een mogelijk gevaarlijke situatie die, indien niet vermeden, **kan leiden tot kleine of matige letsels**.

OPMERKING: Geeft een handeling aan **waarbij geen persoonlijk letsel optreedt** die, indien niet voorkomen, **schade aan goederen kan veroorzaken**.

⚡ Wijst op risico van een elektrische schok.

🔥 Wijst op brandgevaar.

Algemene veiligheids waarschuwingen voor elektrisch gereedschap



WAARSCHUWING: Lees alle veiligheids waarschuwingen, instructies, illustraties en specificaties die bij dit gereedschap zijn meegeleverd. Het niet opvolgen van alle onderstaande instructies kan leiden tot een elektrische schok, brand en/of ernstig persoonlijk letsel.

BEWAAR ALLE WAARSCHUWINGEN EN INSTRUCTIES ALS TOEKOMSTIG REFERENTIEMATERIAAL

De term „elektrisch gereedschap“ in de waarschuwingen verwijst naar uw (met een snoer) op de netspanning aangesloten elektrische gereedschap of naar (draadloos) elektrisch gereedschap met een accu.

1) Veiligheid Werkplaats

- a) **Houd het werkgebied schoon en goed verlicht.** Rommelige of donkere gebieden zorgen voor ongelukken.
- b) **Bedien elektrische gereedschappen niet in een explosieve omgeving, zoals in de nabijheid van ontvlambare vloeistoffen, gassen of stof.** Elektrische gereedschappen veroorzaken vonken die het stof of de dampen kunnen doen ontbranden.
- c) **Houd kinderen en omstanders op een afstand terwijl u een elektrisch gereedschap bedient.** Als u wordt afgeleid kunt u de controle over het gereedschap verliezen.

2) Elektrische Veiligheid

- a) **Stekkers van elektrisch gereedschap moeten in het stopcontact passen. Pas de stekker nooit op enige manier aan. Gebruik geen adapterstekkers samen met geaard elektrisch gereedschap.** Niet aangepaste stekkers en passende contactdozen verminderen het risico op een elektrische schok.
- b) **Vermijd lichamelijk contact met geaarde oppervlaktes zoals buizen, radiatoren, fornuizen en ijskasten.** Er bestaat een verhoogd risico op een elektrische schok als uw lichaam geaard is.
- c) **Stel elektrisch gereedschap niet bloot aan regen of natte omstandigheden.** Als er water in een elektrisch gereedschap terecht komt, verhoogt dit het risico op een elektrische schok.
- d) **Behandel het stroomsnoer voorzichtig. Gebruik het stroomsnoer nooit om het elektrische gereedschap te dragen of te trekken, of de stekker uit het stopcontact te halen. Houd het snoer uit de buurt van warmte, olie, scherpe randen, of bewegende onderdelen.** Beschadigde snoeren of snoeren die in de war zijn verhogen het risico op een elektrische schok.
- e) **Als u een elektrisch gereedschap buitenshuis gebruikt, gebruikt u een verlengsnoer dat geschikt is voor gebruik buitenshuis.** Het gebruik van een verlengsnoer dat geschikt is voor buitenshuis, vermindert het risico op een elektrische schok.
- f) **Als het gebruik van een elektrisch gereedschap op een vochtige locatie onvermijdelijk is, gebruikt u een stroomvoorziening die beveiligd is met een aardlekschakelaar.** Het gebruik van een aardlekschakelaar vermindert het risico op een elektrische schok.

3) Persoonlijke Veiligheid

- a) **Blijf alert, kijk wat u doet en gebruik uw gezonde verstand als u een elektrisch gereedschap bedient. Gebruik het gereedschap niet als u vermoeid bent of onder de invloed van drugs, alcohol of medicatie bent.** Een moment van onoplettendheid tijdens het bedienen van elektrische gereedschappen kan leiden tot ernstig persoonlijk letsel.
- b) **Gebruik een beschermende uitrusting. Draag altijd oogbescherming.** Beschermende uitrusting zoals een stofmasker, antislip veiligheidsschoenen, een helm, of gehoorbescherming gebruikt in de juiste omstandigheden zal het risico op persoonlijk letsel verminderen.

- c) **Vermijd onbedoeld starten. Zorg ervoor dat de schakelaar in de „off“ (uit) stand staat voordat u het gereedschap aansluit op de stroombron en/of accu, het oppakt of ronddraagt.** Het rondragen van elektrische gereedschappen met uw vinger op de schakelaar of het aanzetten van elektrische gereedschappen waarvan de schakelaar aan staat, zorgt voor ongelukken.
- d) **Verwijder alle stelsleutels of moersleutels voordat u het elektrische gereedschap aan zet.** Een moersleutel of stelsleutel die in een ronddraaiend onderdeel van het elektrische gereedschap is achtergelaten kan leiden tot persoonlijk letsel.
- e) **Rek u niet te ver uit. Blijf altijd stevig en in balans op de grond staan.** Dit zorgt voor betere controle van het elektrische gereedschap in onverwachte situaties.
- f) **Draag geschikte kleding. Draag geen loszittende kleding of sieraden. Houd uw haar en kleding weg bij bewegende delen.** Loszittende kleding, sieraden of lang haar kunnen door bewegende delen worden gegrepen.
- g) **Als er in apparaten wordt voorzien voor het aansluiten van stofverwijdering- of verzamelapparatuur, zorg er dan voor dat deze correct worden aangesloten en gebruikt.** Het gebruik van een stofverzamelaar kan aan stof gerelateerde gevaren verminderen.
- h) **Denk niet dat u, doordat u het gereedschap veel hebt gebruikt, het allemaal wel weet en dat u de veiligheidsbeginselen kunt negeren.** Een onvoorzichtige actie kan in een fractie van een seconde ernstig letsel tot gevolg hebben.

4) Gebruik en Verzorging van Elektrisch Gereedschap

- a) **Forceer het gereedschap niet. Gebruik het juiste elektrische gereedschap voor uw toepassing.** Het juiste elektrische gereedschap voert de werkzaamheden beter en veiliger uit waarvoor het is ontworpen.
- b) **Gebruik het gereedschap niet als de schakelaar het niet aan en uit kan zetten.** Ieder gereedschap dat niet met de schakelaar kan worden bediend is gevaarlijk en moet worden gerepareerd.
- c) **Trek de stekker uit het stopcontact en/of neem de accu, als deze kan worden losgenomen, uit het elektrisch gereedschap en voer daarna pas aanpassingen uit, wissel daarna pas accessoires of berg daarna pas het gereedschap op.** Dergelijke preventieve veiligheidsmaatregelen verminderen het risico dat het elektrisch gereedschap per ongeluk opstart.
- d) **Bewaar gereedschap dat niet wordt gebruikt buiten het bereik van kinderen en laat niet toe dat personen die onbekend zijn met het elektrische gereedschap of deze instructies het gereedschap bedienen.** Elektrische gereedschappen zijn gevaarlijk in handen van ongetrainde gebruikers.
- e) **Onderhoud elektrisch gereedschap en accessoires goed. Controleer op verkeerde uitlijning en het grijpen van bewegende onderdelen, breuk van onderdelen en andere omstandigheden die de werking van het gereedschap nadelig kunnen beïnvloeden. Zorg dat het gereedschap voor gebruik wordt gerepareerd als het beschadigd is.** Veel ongelukken worden veroorzaakt door slecht onderhouden gereedschap.
- f) **Houd snijgereedschap scherp en schoon.** Correct onderhouden snijgereedschappen met scherpe snijdranden lopen minder snel vast en zijn gemakkelijker te beheersen.
- g) **Gebruik het elektrische gereedschap, de accessoires en gereedschapsonderdelen enz. in overeenstemming met deze instructies, waarbij u rekening houdt met de werkomstandigheden en de werkzaamheden die dienen te worden uitgevoerd.** Gebruik van het elektrische gereedschap voor werkzaamheden die anders zijn dan het bedoelde gebruik, kunnen leiden tot een gevaarlijke situatie.

- h) **Houd de handgrepen en oppervlakken die u beet pakt, droog, schoon en vrij van olie en vet.** Door gladde handgrepen en oppervlakken die u beet pakt, kan veilig werken en bedienen van het gereedschap in onverwachte situaties onmogelijk worden.

5) Service

- a) **Zorg dat u gereedschap wordt onderhouden door een erkende reparateur die uitsluitend identieke vervangende onderdelen gebruikt.** Dit zorgt ervoor dat de veiligheid van het gereedschap blijft gegarandeerd.

Veiligheidsvoorschriften voor alle verstekzagen

- a) **Verstekzagen zijn bedoeld voor het zagen van hout of producten die lijken op hout, zij kunnen niet worden gebruikt voor het zagen met slijpschijven van metalen zoals balken, staven, stangen, enz.** Stof dat wordt veroorzaakt door slijpwerk maakt dat bewegende onderdelen zoals de onderste beschermkap, vastlopen. Vonken die ontstaan door het slijpen van metalen zullen inbranden op de onderste beschermkap, de zaagplaatinzet en andere kunststof onderdelen.
- b) **Ondersteun het werkstuk met klemmen wanneer dat maar mogelijk is. Als u het werkstuk met de hand ondersteunt, moet u uw hand altijd ten minste 100 mm van beide zijden van het zaagblad vandaan houden. Gebruik deze zaag niet voor het zagen van stukken die te klein zijn om ze stevig vast te klemmen of met de hand vast te houden.** Als u uw hand te dicht bij het zaagblad plaatst, is er een groter risico dat u zich verwondt door contact met het zaagblad.
- c) **Het werkstuk moet stil liggen en worden vastgeklemd of tegen zowel de langsgleiding als de tafel worden gehouden. Voer het werkstuk niet aan tegen het zaagblad en zaag op geen enkele wijze "uit de vrije hand".** Werkstukken die niet worden vastgehouden of die bewegen, kunnen op hoge snelheid worden weggeslingerd, wat letsel tot gevolg heeft.
- d) **Duw de zaag door het werkstuk. Trek niet de zaag door het werkstuk. Als u een zaagsnede wilt maken, brengt u de zaagkop omhoog en trekt u deze zonder te zagen over het werkstuk, start u de motor, drukt u de zaagkop omlaag en duwt u de zaag door het werkstuk.** Zagen door aan het zaagblad te trekken zal waarschijnlijk tot gevolg hebben dat het zaagblad uit het werkstuk omhoog komt en dat zal de zaag met kracht in de richting van de gebruiker gooien.
- e) **Laat uw hand nooit de lijn die u wilt gaan zagen, overschrijden, niet voor en niet achter het zaagblad.** Het werkstuk ondersteunen "met gekruiste handen", dat wil zeggen, het werkstuk rechts van het zaagblad vasthouden met uw linkerhand of andersom, is heel gevaarlijk.
- f) **Reik niet met één van uw handen achter de langsgleiding, op een afstand van minder dan 100 mm van een van de zijden van het zaagblad, bijv. om houtresten te verwijderen, of om welke andere reden dan ook, terwijl het zaagblad draait.** U zult dan misschien niet merken hoe dicht uw hand bij het zaagblad is en u zult ernstig letsel kunnen oplopen.
- g) **Inspecteer uw werkstuk voordat u gaat zagen. Is het werkstuk gebogen of krom, klem het dan op een ander gedeelte dan de kromming tegen de langsgleiding. Let er altijd goed op dat er geen ruimte is tussen het werkstuk, de langsgleiding en de zaagtafel, langs de te zagen lijn.** Verbogen of kromme werkstukken kunnen draaien en verschuiven en kunnen het draaiende zaagblad tijdens het zagen doen vastlopen. Er mogen geen spijkers of andere voorwerpen in het werkstuk zitten.
- h) **Gebruik de zaag pas als de zaagtafel vrij is van alle andere voorwerpen dan het werkstuk, bijv. gereedschap, houtresten, enz.** Klein afval of losse stukken hout of andere voorwerpen die in

aanraking komen met het draaiende zaagblad kunnen met hoge snelheid worden weggeworpen.

- i) **Zaag slechts één werkstuk tegelijk.** Een stapel van meerdere werkstukken kan niet goed worden vastgeklemd of gesteund en kan het zaagblad laten vastlopen of kan tijdens het zagen verschuiven.
- j) **Controleer voordat u de verstekzaag gaat gebruiken, dat het gereedschap op een vlak, stevig werkoppervlak is gemonteerd of geplaatst.** Een vlak en stevige werkoppervlak maakt dat er minder risico is dat de verstekzaag onstabiel wordt.
- k) **Plan uw werkzaamheden. Controleer, iedere keer dat u de stand van de zaag of de verstekhoek wijzigt, dat de verstelbare langsgleiding goed is ingesteld zodat het werkstuk wordt ondersteund en de langsgleiding het zaagblad of het systeem van beschermkappen niet hindert.** Verplaats het zaagblad, zonder dat u het gereedschap op "AAN" zet en zonder werkstuk op de zaagtafel, langs een volledige gesimuleerde zaagsnede, zodat u zeker weet dat er niets in de weg zit en dat er geen gevaar is dat u in de langsgleiding zaagt.
- l) **Zorg voor voldoende ondersteuning, zoals een uitschuifbaar deel van de tafel, schragen, enz., voor een werkstuk dat breder of langer is dan het bovenblad van de zaagtafel.** Werkstukken die langer of breder zijn dan de verstekzaagtafel kunnen omvallen als ze niet stevig worden ondersteund. Als het afgezaagde deel of het werkstuk omvalt, kan het de onderste beschermkap omhoog brengen of kan het worden weggeslingerd door het draaiende zaagblad.
- m) **Gebruik niet een ander persoon in plaats van een uitschuifblad van de tafel of als extra ondersteuning.** Door een instabiele ondersteuning van het werkstuk kan het zaagblad vastlopen of kan het werkstuk tijdens het zagen verschuiven waardoor u en uw hulp tegen het draaiende zaagblad worden getrokken.
- n) **Het afgezaagde stuk mag niet, op welke manier dan ook, tegen het draaiende zaagblad worden geklemd of gedrukt.** Als het afgezaagde stuk niet weg kan, doordat het door gebruik van lengtestoppen tegen het zaagblad wordt gedrukt, kan het met grote kracht worden weggeslingerd.
- o) **Gebruik altijd een klem of een werkstukhouder die is ontworpen voor het goed ondersteunen van rond materiaal, zoals stangen of leidingen.** Stangen hebben de neiging weg te rollen wanneer ze worden gezaagd, waardoor het zaagblad "ingrijpt" en het werkstuk samen met uw hand naar het zaagblad toetrekt.
- p) **Laat het zaagblad volledig op snelheid komen voordat u het in contact brengt met het werkstuk.** Hierdoor wordt het risico dat het werkstuk wordt weggeslingerd, beperkt.
- q) **Als het werkstuk of het zaagblad bekneld geraakt, zet de verstekzaag dan uit. Wacht tot alle bewegende onderdelen tot stilstand zijn gekomen en trek de stekker uit het stopcontact en/of verwijder de accu. Maak vervolgens het vastgelopen materiaal los.** Wanneer u doorgaat met het zagen van een vastgelopen werkstuk, kan dat leiden tot verlies van controle of tot beschadiging van de verstekzaag.
- r) **Laat na het voltooiën van de zaagsnede de schakelaar los, houd de zaagkop omlaag en neem pas het afgezaagde deel weg wanneer het zaagblad tot stilstand is gekomen.** Het is gevaarlijk met uw hand in de buurt van het uitlopende zaagblad te komen.
- s) **Houd de handgreep stevig vast wanneer u een onvolledige zaagsnede maakt of wanneer u de schakelaar loslaat voordat de zaagkop geheel omlaag is.** De remactie van de zaag kan tot gevolg hebben dat de zaagkop plotseling naar beneden wordt getrokken, waardoor een risico van letsel ontstaat.

Aanvullende Veiligheidsregels voor Verstekzagen



WAARSCHUWING: Sluit de unit pas aan op de stroomvoorziening wanneer u de volledige instructies hebt gelezen en begrepen.

- **WERK NIET MET DEZE MACHINE PAS** voordat deze volledig is gemonteerd en geïnstalleerd volgens de instructies. Wanneer een machine niet goed is gemonteerd, kan dat leiden tot ernstig letsel.
 - **VRAAG ADVIES** aan uw voorman, instructeur of een andere gekwalificeerde persoon als u niet door en door bekend bent met de bediening van deze machine. Kennis is veiligheid.
 - **LET ER GOED OP DAT** het zaagblad in de juiste richting draait. De tanden van het zaagblad moeten in de richting van de rotatie wijzen, zoals is gemarkeerd op de zaag.
 - **ZET ALLE KLEMHENDELS**, knoppen en hefboomen vast voordat u met de machine gaat werken. Wanneer klemmen niet goed zijn vastgezet, kunnen onderdelen of het werkstuk met hoge snelheid worden weggeslingerd.
 - **LET ER OP** dat alle zaagbladen en zaagbladklemmen schoon zijn, uitsparingen van zaagbladklemmen tegen het zaagblad zitten en de asschroef stevig is vastgezet. Losse klemmen of niet goed bevestigde klemmen kunnen leiden tot beschadiging van de zaag en mogelijk tot persoonlijk letsel.
 - **NIET WERKEN BIJ EEN ANDERE DAN DE AANGEDUIDE NETSPANNING** voor de zaag. Dit zou kunnen leiden tot oververhitting, beschadiging van het gereedschap en tot persoonlijk letsel.
 - **ZET NIET IETS VAST TEGEN DE VENTILATOR** met de bedoeling de motoras vast te houden. Dit zou kunnen leiden tot beschadiging van het gereedschap en tot persoonlijk letsel.
 - **U MAG NOOIT EEN DEEL VAN UW LICHAAM OP ÉÉN LIJN MET DE BAAN VAN HET ZAAGBLAD HOUDEN.** Persoonlijk letsel zal het gevolg zijn.
 - **BRENG NOOIT SMEERMIDDEL VOOR HET ZAAGBLAD AAN OP EEN DRAAIEND ZAAGBLAD.** Wanneer u smeermiddel aanbrengt, kan uw hand door het zaagblad worden gegrepen en zal ernstig letsel het gevolg zijn.
 - **PLAATS NIET** één van uw handen in de buurt van het zaagblad wanneer de zaag is aangesloten op de stroomvoorziening. Wanneer het zaagblad onbedoeld in beweging wordt gezet, kan dat ernstig letsel tot gevolg hebben.
 - **REIK NOOIT ROND OF ACHTER HET ZAAGBLAD.** Een zaagblad kan ernstig letsel veroorzaken.
 - **REIK NIET ONDER DE ZAAG** als de stekker niet uit het stopcontact is getrokken en de machine niet is uitgeschakeld. Contact met het zaagblad kan persoonlijk letsel tot gevolg hebben.
 - **ZET DE MACHINE STEVIG VAST OP EEN STABIEL ONDERSTEUNEND OPPERVLAK.** Door trilling kan de machine wegglijden, weglopen of omvallen, wat zal leiden tot ernstig letsel.
 - **GEBRUIK ALLEEN AFKORTZAAGBLADEN DIE VOOR VERSTEKZAGEN** worden aanbevolen. U bereikt de beste resultaten door niet zaagbladen met carbid tip en tanden onder een hoek van meer dan 7 graden te gebruiken. Gebruik geen zaagbladen met een diepe nerf. Deze kunnen afbuigen en in contact komen met de beschermkap en beschadiging van de machine en/of ernstig letsel tot gevolg hebben.
 - **GEBRUIK UITSLUITEND ZAAGBLADEN VAN DE JUISTE GROOTTE EN HET JUISTE TYPE** die zijn opgegeven voor dit gereedschap, zodat beschadiging van de machine en/of ernstig letsel wordt voorkomen (volgens EN847-1).
 - **INSPECTEER HET ZAAGBLAD OP SCHEUREN** of andere beschadigingen, voordat u het in gebruik neemt. Een gescheurd of beschadigd zaagblad kan uiteenvallen en delen ervan kunnen bij hoge snelheid worden weggeslingerd, waardoor ernstig letsel kan ontstaan. Vervang gescheurde of beschadigde zaagbladen onmiddellijk. Let op het merkteken van de maximumsnelheid op het zaagblad.
 - **MAAK HET ZAAGBLAD EN DE ZAAGBLADKLEMMEN SCHOON** voordat u de machine in gebruik neemt. Wanneer u het zaagblad en de zaagbladklemmen schoonmaakt kunt u ze controleren op beschadigingen. Een gescheurd(e) of beschadigd(e) zaagblad of zaagbladklem kan uiteenvallen en delen ervan kunnen bij hoge snelheid worden weggeslingerd, waardoor ernstig letsel kan ontstaan.
 - **DE MAXIMUMSNELHEID VAN HET ZAAGBLAD** moet altijd hoger zijn dan of ten minste even hoog zijn als de snelheid die op het typeplaatje van het gereedschap wordt vermeld.
 - **DE ZAAGBLADDIAMETER** moet in overeenstemming zijn met de markeringen op het typeplaatje van het gereedschap.
 - **GEBRUIK GEEN VERBOGEN ZAAGBLADEN.** Controleer of het zaagblad recht loopt en vrij is van trilling. Een trillend zaagblad kan beschadiging van de machine en/of ernstig letsel veroorzaken.
 - **GEBRUIK GEEN** smeermiddelen of reinigingsmiddelen (vooral niet in spuitbussen) in de buurt van de kunststof beschermkap. Het polycarbonaat materiaal dat in de beschermkap wordt gebruikt, kan door bepaalde chemicaliën worden aangetast.
 - **HOUD DE BESCHERMKAP OP ZIJN PLAATS** en in goede werkende staat.
 - **GEBRUIK ALTIJD DE ZAAGPLAAT EN VERVANG DE PLAAT WANNEER DEZE BESCHADIGD IS.** Een geringe opeenhoping van spaanders onder de zaag kan het zaagblad hinderen of kan leiden tot instabiliteit van het werkstuk bij het zagen.
 - **GEBRUIK ALLEEN ZAAGKLEMMEN DIE WORDEN OPgegeven VOOR DIT GEREEDSCHAP**, zodat beschadiging van de machine en/of ernstig letsel wordt voorkomen.
 - **GEBRUIK VOORAL** het juiste zaagblad voor het materiaal dat u wilt zagen.
 - **MAAK DE LUCHTSLEUVEN VAN DE MOTOR** vrij van spaanders en zaagsel. Wanneer de luchtsleuven van de motor verstopt raken, kan de machine oververhit raken, kan de machine beschadigd raken en kortsluiting ontstaan die tot ernstig letsel kan leiden.
 - **VERGREND EL NOOIT DE SCHAKELAAR IN DE STAND "AAN".** Ernstig persoonlijk letsel zou het gevolg kunnen zijn.
 - **GA NOOIT OP HET GEREEDSCHAP STAAN.** Ernstig letsel kan ontstaan als het zaaggereedschap omvalt of als iemand onbedoeld in aanraking komt met het gereedschap.
-  **WAARSCHUWING:** Door het zagen van kunststoffen, nat hout en andere materialen kan zich gesmolten of gedroogd materiaal op de tip van het zaagblad en op het zaagblad zelf afzetten, waardoor het risico van oververhitting en van vastlopen van het zaagblad tijdens het zagen kan toenemen.
-  **WAARSCHUWING: Draag altijd geschikte gehoorbescherming.** Onder bepaalde omstandigheden en bij een zekere gebruiksduur kan het lawaai van dit product leiden tot gehoorbeschadiging. Houd rekening met de volgende factoren die van invloed zijn bij de blootstelling aan lawaai:
- Gebruik zaagbladen die zo zijn ontworpen dat zij minder lawaai maken,
 - Gebruik alleen goede, scherpe zaagbladen, en
 - Gebruik speciaal ontworpen geluiddempende zaagbladen.
-  **WAARSCHUWING: DRAAG ALTIJD** een veiligheidsbril. Een bril die u dagelijks draagt, is NIET een veiligheidsbril. Gebruik ook een gezichts- of stofmasker als bij het werken stof vrijkomt.
-  **WAARSCHUWING:** Gebruik van dit gereedschap kan stof genereren en/of verspreiden, wat ernstige en permanente beschadiging van de luchtwegen en ander letsel kan veroorzaken.
-  **WAARSCHUWING:** Bepaald stof dat ontstaat bij elektrisch schuren, zagen, slijpen, boren en andere bouwactiviteiten bevat chemicaliën waarvan bekend is dat zij kanker, lichaamsgebreken bij de geboorte en andere schade aan het voortplantingssysteem kan veroorzaken. Enkele voorbeelden van deze chemicaliën zijn:
- lood uit verven op loodbasis,
 - kristallijn kiezelzuur uit bakstenen en cement en andere metselproducten, en
 - arseen en chroom uit chemisch behandeld timmerhout.
- Het risico dat u loopt door blootstelling hieraan varieert afhankelijk van hoe vaak u dit soort werk doet. U kunt uw blootstelling aan deze chemicaliën beperken door in een goed geventileerde ruimte te werken, en met

goedgekeurde veiligheidsapparatuur te werken, zoals stofmaskers die speciaal zijn ontworpen voor het filteren van microscopische deeltjes.

- **Vermijd langdurig contact met stof dat ontstaat bij elektrische schuren, zagen, slijpen, boren en andere bouwactiviteiten.** Draag beschermende kleding en was blootgestelde delen met zeep en water. Wanneer u stof in uw mond, neus, ogen of op uw huid laat komen, kan dat de opname van schadelijke chemicaliën bevorderen.

WAARSCHUWING: Gebruik van dit gereedschap kan stof genereren en/of verspreiden, wat ernstige en permanente beschadiging van de luchtwegen en ander letsel kan veroorzaken. Gebruik altijd goedgekeurde bescherming van de luchtwegen die geschikt is voor de blootstelling aan stof.

WAARSCHUWING: Wij adviseren een aardlekschakelaar met een reststroomwaarde van 30mA of minder te gebruiken.

Overige risico's

De volgende risico's horen bij het gebruik van zagen:

- letsel dat wordt veroorzaakt door het aanraken van draaiende delen
- Ondanks het toepassen van de relevante veiligheidsvoorschriften en het implementeren van veiligheidsvoorzieningen kunnen sommige overige risico's niet worden vermeden. Dit zijn:


- Gehoorbeschadiging.
- Risico van ongelukken veroorzaakt door onbedekte delen van het roterende zaagblad.
- Risico van letsel bij het verwisselen van het onbeschermd zaagblad.
- Risico van het knellen van vingers bij het openen van de beschermkappen.
- Gezondheidsrisico's door het inademen van stof dat ontstaat bij het zagen van hout, vooral eikenhout, beukenhout en MDF.

De volgende factoren verhogen het risico van ademhalingsproblemen:

- Geen stofafzuiging bevestigd wanneer u hout zaagt
- Onvoldoende stofafzuiging doordat uitlaatfilters niet zijn gereinigd

Elektrische veiligheid

De elektrische motor is slechts voor één voltage ontworpen. Controleer altijd of de stroomvoorziening overeenkomt met de voltage op het typeplaatje.

 Uw DEWALT gereedschap is dubbel geïsoleerd in overeenstemming met EN62841; daarom is geen aarding nodig.

Als het stroom snoer is beschadigd, moet het worden vervangen door een speciaal geprepareerd snoer dat leverbaar is via het DEWALT servicecentrum.

Een verlengsnoer gebruiken

Gebruik, als een verlengsnoer nodig is, een goedgekeurd 3-aderig verlengsnoer dat geschikt is voor de stroomvoorziening van dit gereedschap (zie **Technische gegevens**). De minimale geleidingsgrootte is 1,5 mm²; de maximale lengte is 30 m.

Als u een haspel gebruikt, dient u het snoer altijd volledig af te rollen.

Inhoud van de verpakking

De verpakking bevat:

- 1 Gedeeltelijk geassembleerde afkortverstekzaag
 - 2 Inbussleutels 4/6 mm
 - 1 250 mm TCT-zaagblad
 - 1 Materiaalklem
 - 2 Handgrepen van de verlenging van de onderplaat en installatiemateriaal
 - 1 Gebruiksaanwijzing
- Controleer of het gereedschap, de onderdelen of accessoires mogelijk zijn beschadigd tijdens het transport.
 - Neem de tijd om deze handleiding grondig door te lezen en te begrijpen voordat u de apparatuur gebruikt.

Markering op het gereedschap

De volgende pictogrammen staan op het gereedschap vermeld:



Lees gebruiksaanwijzing voor gebruik.



Draag oogbescherming.



Use protección para los ojos.



Houd handen weg bij zaagblad.



Houd uw handen op een afstand van 100 mm van de zijden van het zaagblad.



Kijk niet direct in de lichtbron.



Draagpunt

Positie Datumcode (Afb. [Fig.] B)

De datumcode **33**, die ook het jaar van fabricage bevat, is binnen in de behuizing geprint.

Voorbeeld:

2019 XX XX
Jaar van fabricage

Beschrijving (Afb. A, B)



WAARSCHUWING: Pas het gereedschap of een onderdeel ervan nooit aan. Dit kan schade of persoonlijk letsel tot gevolg hebben.

- 1 Aan/uit-schakelaar
- 2 Vrijgavehendel van vergrendeling van de beschermkap in de stand omhoog
- 3 Vaste bovenste beschermkap
- 4 Buitenste flens
- 5 Bout zaagblad
- 6 Onderste zaagbladbeschermkap
- 7 Zaagblad
- 8 Vaste tafel
- 9 Zaagplaat
- 10 Verstekarm
- 11 Verstekgrendel
- 12 Roterende tafel/verstekarm
- 13 Verstekschaalverdeling
- 14 Schroeven verstekschaalverdeling
- 15 Schuivende langsegeleiding
- 16 Poort voor stofafzuiging
- 17 Railvergrendelknop
- 18 Montagegaten werkbank
- 19 Materiaalklem
- 20 Handgrepen verlenging van de onderplaat
- 21 Handgreep klem schuine zaagsnede
- 22 Knop uitschakeling schuine zaagsnede
- 23 Stopschroef afstelling schuine zaagsnede 45°
- 24 Schaalverdeling schuine zaagsnede
- 25 Vergrendelknop in de stand omlaag
- 26 Rails
- 27 Zaagkop

- 28 Inbussleutels
- 29 Kabelklem
- 30 Gat voor hangslot
- 31 XPS-werklamp aan/uit-schakelaar
- 32 Spindelvergrendeling
- 33 Datumcode

Bedoeld gebruik

Uw DEWALT Afkort-verstekzaag is ontworpen voor het professioneel zagen van hout, houtproducten, kunststof en aluminium. De zaag voert de werkzaamheden zoals afkorten, afschuiven en verstekzagen gemakkelijk, nauwkeurig en veilig uit.

Wanneer deze machine is geassembleerd met een geschikt zaagblad, kunt u ermee aluminium profielen tot een maximale dikte van 4,0 mm zagen. Zaag **NOOIT** magnesium.

Deze unit is ontworpen voor gebruik met een carbidepuntzaag met een nominale zaagbladdiameter van 250 mm.

NIET GEBRUIKEN bij natte omstandigheden of in de aanwezigheid van ontvlambare vloeistoffen of gassen.

Deze verstekzagen zijn elektrisch gereedschap voor professionele toepassingen.

LAAT NIET KINDEREN in contact met het apparaat komen. Toezicht is vereist als onervaren gebruikers dit gereedschap bedienen.



WAARSCHUWING! Gebruik de machine niet voor andere doeleinden dan waarvoor zij is bedoeld.

- Dit product is niet bedoeld voor gebruik door personen (waaronder kinderen) die verminderde fysieke, sensorische of psychische vermogens hebben of die het ontbreekt aan ervaring en/of kennis of bekwaamheden, als dat niet gebeurt onder toezicht van een persoon die verantwoordelijk is voor hun veiligheid. Kinderen mogen nooit alleen worden gelaten met dit product zodat ze ermee zouden kunnen spelen.

MONTAGE



WAARSCHUWING: Om het gevaar op ernstig persoonlijk letsel te verminderen, zet u het gereedschap uit en ontkoppelt u het van de stroomvoorziening, voordat u enige aanpassing maakt of hulpstukken of accessoires verwijderd/installeert. Zorg ervoor dat de hoofdschakelaar in de OFF (UIT) positie staat. Het onbedoeld opstarten kan letsel veroorzaken.

Uitpakken

De motor en beschermingen zijn al op de basis geassembleerd.

Kabelklem (Afb. C)

Controleer dat de kabel 29 loopt door de kabelklem. Let erop dat de kabel lang zo lang moet zijn dat de zaagkop zich vrij kan bewegen, zet vervolgens de klem vast met de schroef.

Het monteren op de werkbank (Afb. B)

1. Er is in gaten 18 voorzien in alle vier de poten om het mogelijk te maken het apparaat op een werkbank te bevestigen. De gaten zijn geschikt voor het bevestigen met verschillende soorten bouten. Gebruik één van de gaten; het is niet nodig beide gaten te gebruiken. Bevestig uw zaag altijd stevig om bewegingen te voorkomen. Om de draagbaarheid te verhogen kan het gereedschap worden bevestigd op een 12,5 mm dik stuk multiplex die aan uw werkondersteuning kan worden geklemd of naar andere werkplaatsen kan worden gebracht en weer kan worden vastgeklemd.
2. Als u de zaag op multiplex bevestigt, zorg er dan voor dat de bevestigingsschroeven niet uitsteken aan de onderkant van het hout. Het multiplex dient vlak op de werkondersteuning te staan. Als u de zaag op een werkoppervlak vastklemt, klem dan alleen vast op de klemknoppen waar de gaten voor de bevestigingsschroef zich

bevinden. Het vastklemmen op een ander punt belemmert het correct functioneren van de zaag.

3. Om binding en onjuistheid te voorkomen zorgt u ervoor dat het bevestigingsoppervlak niet kromgetrokken of anderszins oneffen is. Als de zaag op het oppervlak wiebelt, plaats u een dun stuk materiaal onder één zaagvoet totdat de zaag stevig op het bevestigingsoppervlak staat.

De verlengingen van de onderplaat monteren (Afb. V)



WAARSCHUWING: Voor u de zaag gaat gebruiken moeten aan beide zijden van de onderplaat verlengingen worden gemonteerd.

1. Kijk waar zich de inkepingen voor de hand opzij van de onderplaat bevinden.
2. Bevestig met een inbussleutel de schroef 47 door de moer 48, door de verlenging van de onderplaat 20, en in de gaten op de onderplaat.
3. Controleer dat de verlenging stevig vastzit en er geen beweging in zit, door eraan te trekken.
4. Herhaal de stappen 1 tot en met 3 aan de andere zijde.

OMERKING: Controleer dat de verlengingen waterpas zijn aan het werkoppervlak, zodat het werkstuk vlak ligt. Er mag bij een recht werkstuk geen ruimte zijn tussen het werkstuk en de verlengingen van de onderplaat.

Een zaagblad verwisselen of een nieuw zaagblad plaatsen (Afb. A, D, E)



WAARSCHUWING: Beperk het risico van persoonlijk letsel, draag werkhandschoenen wanneer u met het zaagblad werkt.



WAARSCHUWING: Beperk het risico van letsel, zet de unit uit en trek de stekker uit het stopcontact voordat u accessoires plaatst of verwijderd, voordat u aanpassingen aanbrengt of een andere opstelling kiest of wanneer u reparaties uitvoert. Controleer dat de aan/uit-schakelaar in de stand OFF (UIT) staat. Wanneer het gereedschap per ongeluk wordt ingeschakeld, kan dat leiden tot letsel.

- Vergrendel nooit de as terwijl het zaagblad wordt aangedreven of terwijl het uitloopt.
- Zaag geen lichte legeringen of ijzerhoudende metalen (ijzer of staal) of metselwerk of vezelcementproducten met deze verstekzaag.

Het zaagblad uittomen

1. Trek de stekker van de zaag uit het stopcontact.
2. Steek de 6 mm inbussleutel 28 in de positie tegenover de zaagbladas en houd de sleutel vast (Afb. E).
3. Vergrendel met behulp van de tweede inbussleutel 28 de as, zoals wordt getoond in Afbeelding E.
4. Draai de zaagbladbout 5 los door deze naar rechts te draaien. Verwijder de zaagbladbout en de buitenste flens 4.
5. Druk op de van vergrendeling van de onderste beschermkap 2 zodat de onderste zaagbladbeschermkap omhoog komt 6 en verwijder het zaagblad 7.

Een zaagblad installeren

1. Trek de stekker van de zaag uit het stopcontact.
2. Plaats het nieuwe zaagblad op de rand op de binnenste flens 35 en let er daarbij op dat de tanden van de onderste rand van het zaagblad naar de langsgleiding wijzen (weg van de gebruiker).
3. Plaats de buitenste flens 4 weer, en let er daarbij op dat de locatielussen 36 goed zijn vastgezet, aan de zijde van de motoras één.
4. Draai de bout van het zaagblad 5 naar links vast terwijl u de inbussleutel van 6 mm 28 met uw andere hand vasthoudt (Afb. E).



WAARSCHUWING: Bedenk dat het zaagblad alleen op de wijze zoals wordt beschreven, moet worden teruggeplaatst. Gebruik alleen zaagbladen die worden aangeduid bij **Technische Gegevens**; Cat. nr.: Geadviseerd wordt DT4282 te gebruiken.

De zaag vervoeren (Afb. A, B)

! **WAARSCHUWING:** *Beperk het risico van ernstig persoonlijk letsel, ZET ALTIJD de railvergrendelknop, de handgreep verstekvergrendeling, de vergrendelpen en de afstelknoppen van de langsgleiding vast voordat u de zaag vervoert. Draag en til het gereedschap nooit aan de beschermkappen.*

- Controleer, voor u de zaag vervoert, dat het snoer is losgekoppeld.
- Breng de kop omlaag en druk de knop **25** voor vergrendeling in de stand omlaag in als u de zaag wilt vervoeren.
- Zet de railvergrendelknop vast met de zaagkop in de voorste positie, vergrendel de verstekarm in de uiterst linkse verstekhoek, schuif de langsgleiding **15** geheel naar binnen en zet de vergrendelknoppen van de langsgleiding vast, zet vervolgens de handgreep **21** van de klem van de schuine zaagsnede vast met de zaagkop in de verticale positie zodat het gereedschap zo compact mogelijk is.
- Draag de zaag altijd aan de handgrepen **20** verlengingen van de onderplaat.

AANPASSINGEN

! **WAARSCHUWING:** *Beperk het risico van letsel, zet de unit uit en trek de stekker uit het stopcontact voordat u accessoires plaatst of verwijdert, voordat u aanpassingen aanbrengt of een andere opstelling kiest of wanneer u reparaties uitvoert. Controleer dat de aan/uit-schakelaar in de stand OFF (UIT) staat. Wanneer het apparaat per ongeluk wordt gestart, kan dat letsel tot gevolg hebben.*

Uw verstekzaag is in de fabriek nauwkeurig afgesteld. Als ten gevolge van het vervoer, van werkzaamheden of een andere oorzaak een nieuwe afstelling nodig is, volg dan onderstaande stappen voor het afstellen van uw zaag. Wanneer deze aanpassingen zijn uitgevoerd, zouden zij nauwkeurig moeten blijven.

De rails afstellen voor een Constante Zaagdiepte (Afb. A, B, F, G)

Het zaagblad moet over de gehele lengte van de tafel op een constante zaagdiepte zagen en mag niet de vaste tafel aan de achterzijde van de sleuf of aan de voorzijde van de roterende arm raken. Om dit te bewerkstelligen moeten de rails **26** volkomen parallel aan de tafel zijn afgesteld, wanneer de zaagkop volledig wordt ingedrukt.

1. Druk op de vrijgavehendel van de onderste beschermkap **2** in (Afb. A).
2. Druk de zaagkop geheel naar de achterste stand en meet de hoogte van de roterende tafel **12** tot de onderzijde van de buitenste flens **4** (Afb. G).
3. Draai de railvergrendelknop **17** los (Afb. B).
4. Houd de zaagkop volledig ingedrukt en duw de kop naar de uiterste stand.
5. Meet de hoogte die wordt aangeduid in Afbeelding G opnieuw. De twee waarden moeten gelijk zijn.
6. Ga als volgt te werk, als aanpassing nodig is (Afb. F):
 - a. Draai de vergrendelmoer **37** los in de beugel **38** ONDER DE BOVENSTE STOFZUIGPOORT en stel de schroef **39** af, als vereist, en doe dat steeds in kleine stappen.
 - b. Draai de borgmoer **37** vast.

! **WAARSCHUWING:** *Controleer altijd dat het zaagblad de tafel niet raakt aan de achterzijde van de sleuf of aan voorzijde van de roterende arm, op de schuine posities van 90° verticaal en 45°. Zet de zaag pas aan wanneer u dat hebt gecontroleerd!*

De langsgleiding aanpassen (Afb. H)

Breng de hendel voor de vergrendeling van de schuivende langsgleiding **40** omhoog zodat deze loskomt. Verplaats de schuivende langsgleiding **15** naar een stand dat het zaagblad niet wordt geraakt, draai vervolgens de hendel voor de vergrendeling van de langsgleiding naar rechts vast.

! **WAARSCHUWING:** *De geleidingsgroef kan verstopt raken met zaagsel. Reinig de geleidingsgroeven met een stok of lucht onder lage druk.*

Het zaagblad controleren en aanpassen aan de langsgleiding (Afb. A, B, I, J)

1. Maak de verstekgrendel **11** los.
2. Plaats uw duim op de verstekarm **10** en knijp de verstekgrendel **11** in zodat de roterende tafel/verstekarm **12** loskomen.
3. Zwaai de verstekarm tot de vergrendeling zich in de verstekpositie voor de zaagsnede op 0° bevindt.
4. Trek de kop omlaag en zet deze in deze positie vast met de vergrendelknop **25**.
5. Controleer dat de twee 0°-markeringen **41** op de verstekschaalverdeling **15** net zichtbaar zijn.
6. Plaats een winkelhaak **42** tegen de linkerzijde van de langsgleiding **15** en het zaagblad **7**.

! **WAARSCHUWING:** *Raak de punten van de tanden van het zaagblad niet met de winkelhaak aan.*

7. Ga als volgt te werk, als aanpassing nodig is:
 - a. raai de schroeven **14** (Afb. I) van de verstekschaalverdeling los en verplaats de schaalverdeling/arm naar links of naar rechts tot het zaagblad in een hoek van 90° staat op de langsgleiding volgens de winkelhaak **42** (Afb. J).
 - b. Zet de schroeven van de verstekschaalverdeling **14** weer vast.

Het zaagblad controleren en aanpassen aan de tafel (Afb. B, K–M)

1. Maak de klemhandgreep van de schuine hoek **21** los (Afb. K).
2. Druk de zaagkop naar rechts zodat deze volledig verticaal is en zet de klemhandgreep van de schuine hoek vast.
3. Plaats een winkelhaak **42** op de tafel en tegen het zaagblad **7** (Afb. L).

! **WAARSCHUWING:** *Raak de punten van de tanden van het zaagblad niet met de winkelhaak aan.*

4. Ga als volgt te werk, als aanpassing nodig is:
 - a. Draai de klemhandgreep van de schuine hoek **21** los en draai de schroef van de stop voor de aanpassing van de verticale positie **43** in of uit met de inbussleutel (zoals in Afb. K wordt getoond) tot het zaagblad in een hoek van 90° staat ten opzichte van de tafel, gemeten door de winkelhaak.
 - b. Als de aanwijzer van de schuine stand **46** niet op nul staat op de schaalverdeling **24**, draai dan de schroeven van schaalverdeling van de schuine stand **45**, waarmee de schaalverdeling vastzit en verplaats de schaalverdeling als dat nodig is.

De afschuinhoek controleren en aanpassen (Afb. K, M)

Met de override van de schuine hoek kan de maximale afschuinhoek, zo nodig, op 45° of 48° worden ingesteld.

- Links = 45°
- Rechts = 48°

1. Controleer dat de override-knop **44** in de linkerpositie staat.
2. Maak de klemhandgreep **21** van de schuine hoek los door deze naar buiten te trekken en verplaats de zaagkop naar links.
3. Dit is de positie voor de schuine hoek van 45°.

Als aanpassing nodig is, draai dan de stopschroef **23** in of uit, tot de aanwijzer **46** op 45° staat.

Voordat u het gereedschap in gebruik neemt

- Plaats de verlengingen van de onderplaat aan beide zijden van de onderplaat van de zaag. Raadpleeg het gedeelte **De verlengingen van de onderplaat monteren**.

- Controleer de kap van de beschermende riem op beschadiging en controleer de juiste werking van de onderste beschermkap.
- Het is belangrijk dat u de zaagplaat gebruikt. Gebruik de machine niet als de zaagsleuf breder is dan 12 mm.
- Plaats het juiste zaagblad. Gebruik geen zeer versleten zaagbladen. De maximale rotatiesnelheid van het gereedschap mag niet hoger zijn dan die van het zaagblad.
- Controleer dat alle vergrendelingsknoppen en klemhandgrepen vastzitten.
- Gebruik een uitrusting voor persoonlijke bescherming en sluit de zaag aan op een extern systeem voor stofafzuiging.
- U kunt met deze zaag hout en vele nonferro-materialen zagen, maar deze bedieningsinstructies gelden alleen voor het zagen van hout. Dezelfde richtlijnen gelden voor de andere materialen. Zaag niet ferro-materialen (ijzer en staal), vezelcement of metselwerk met deze zaag!
- Probeer niet al te kleine werkstukken te zagen.
- Zet het werkstuk goed vast.
- Geef het zaagblad ruimte om te zagen. Oefen er geen kracht op uit.
- Laat de motor eerst geheel op snelheid komen voordat u met zagen begint.

BEDIENING

Instructies voor gebruik



WAARSCHUWING: Houd u altijd aan de veiligheidsinstructies en van toepassing zijnde voorschriften.



WAARSCHUWING: Om het gevaar op ernstig persoonlijk letsel te verminderen, zet u het gereedschap uit en ontkoppelt u het van de stroomvoorziening, voordat u enige aanpassing maakt of hulpstukken of accessoires verwijdert/installeert. Zorg ervoor dat de hoofdschakelaar in de OFF (UIT) positie staat. Het onbedoeld opstarten kan letsel veroorzaken.

Het is belangrijk dat de machine wordt geplaatst overeenkomstig uw ergonomische condities waar het betreft hoogte en stabiliteit van het werkblad. De plaats van de machine moet zo worden gekozen dat de gebruiker een goed overzicht heeft en voldoende ruimte rond de machine heeft voor het zonder enige beperkingen werken met het werkstuk. Verminder de effecten van trillingen door ervoor te zorgen dat de omgevingstemperatuur niet te koud is, de machine en de accessoires goed zijn onderhouden en dat de omvang van het werkstuk geschikt is voor deze machine.

In- en uitschakelen (Afb. A, B)

In de Aan/Uit-schakelaar 1 zit een gat 30 waarin u een hangslot kunt steken en zo kunt u de zaag vergrendelen.

1. U kunt de machine in werking zetten door op de Aan/Uit-schakelaar 1 te drukken.
2. U laat het gereedschap stoppen door de schakelaar los te laten.

XPS LED Werklichtsysteem gebruiken (Afb. B)

OPMERKING: De verstekzaag moet op een stopcontact worden aangesloten.

Het XPS LED Werklichtsysteem 34 is voorzien van een Aan/Uit-schakelaar 31. Het XPS LED Werklichtsysteem werkt onafhankelijk van de Aan/Uit-schakelaar van de verstekzaag. U kunt de zaag bedienen zonder dat het licht is ingeschakeld.

Door een bestaande potloodlijn zagen op een stuk hout:

1. Schakel het XPS systeem in en trek vervolgens de bedieningshandgreep 3 omlaag zodat het zaagblad dicht bij het hout komt. De schaduw van het zaagblad verschijnt op het hout.
2. Breng de potloodlijn op één lijn met de rand van de schaduw van het zaagblad. Misschien moet u, om de potloodlijn nauwkeurig te kunnen volgen, de verstekhoek of de afschuihoek aanpassen.

Positie van lichaam en handen (Afb. N)

Plaats uw lichaam en handen bij het bedienen van de verstekzaag in de juiste positie, dat maakt het zagen gemakkelijker, nauwkeuriger en veiliger.



WAARSCHUWING:

- Plaats uw handen nooit in de buurt van het zaaggebied.
- Plaats uw handen niet op minder dan 100 mm afstand van het zaagblad.
- Houd het werkstuk tijdens het zagen stevig tegen de tafel en de langseleiding. Houd uw hand in deze positie totdat u de schakelaar hebt losgelaten en het zaagblad volledig tot stilstand is gekomen.
- Probeer altijd zaagsneden uit (zaag uitgeschakeld) voordat u ze uitvoert, zodat u het pad van het zaagblad kunt controleren.
- Zet uw handen niet kruislings.
- Houd beide voeten stevig op de vloer en blijf goed in evenwicht.
- Volg de zaagarm wanneer u deze naar links of naar rechts verplaatst, en sta iets opzij van het zaagblad.

Eenvoudige zaagsneden

Verticale rechte afkortzaagsnede (Afb. A, B, N)

OPMERKING: Werk met zaagbladen van 250 mm met een 30 mm doorngat voor de gevraagde zaagcapaciteit.

1. Zet de zaagkop 27 omhoog in de hoogste stand door de zaagkop 27 omlaag te duwen en de vergrendelknop 25 uit te trekken. Verminder de neerwaartse druk en laat de zaagkop tot in de bovenste stand omhoogkomen.
2. Knijp de verstekgrendel 11 in en verplaatst de arm naar de 0° stand.
3. Laat de verstekgrendel los.
4. Controleer altijd dat de verstekgrendel stevig is vergrendeld voordat u gaat zagen.
5. Plaats het te zagen hout tegen de schuivende langseleiding 15 en zet vast met de materiaalklem 19.
6. Pak de bedieningshendel vast en druk de vrijgavehendel van de beschermkap 2 in zodat de beschermkap vrijkomt. Start de motor door de Aan/Uit-schakelaar 1 in te drukken. U kunt het beste de zaagsnede dicht bij de langseleiding beginnen.
7. Druk de kop omlaag en laat het zaagblad door het hout zagen en de kunststof zaagplaat 11 binnengaan.
8. Wanneer de zaagsnede is voltooid, laat u de schakelaar los en wacht u tot het zaagblad volledig tot stilstand is gekomen voordat u de kop laat terugkeren in de bovenste ruststand.



WAARSCHUWING:

- Bij sommige typen kunststof profielen kunt u het beste de omgekeerde volgorde aanhouden.
- Het is de bedoeling dat de onderste beschermkap zich snel sluit, wanneer u de hendel 2 loslaat. Als dat niet het geval is, moet u de zaag laten nazien in een officieel DeWALT-servicecentrum.

Een glijdende zaagsnede uitvoeren (Afb. A, B, O)

1. Draai de knop voor de horizontale vergrendeling 17 naar links.
2. Duw de zaagkop 27 omlaag, trek de vergrendelknop 25 uit en laat de zaagkop omhoogkomen in de hoogste stand.
3. Plaats het te zagen hout tegen de schuivende langseleiding 15 en zet vast met de materiaalklem 19.
4. Breng de zaagkop omlaag en duw de kop naar de uiterste stand.
5. Maak de beschermkap los door de vrijgavehendel 2 van de vergrendeling van de beschermkap in te drukken. Start de motor door de Aan/Uit-schakelaar 1 in te drukken.
6. Druk de kop geheel omlaag zodat het zaagblad het hout kan doorzagen en voltooi de zaagsnede door de kop terug te duwen.

7. Wanneer de zaagsnede is voltooid, laat u de schakelaar los en wacht u tot het zaagblad volledig tot stilstand is gekomen voordat u de kop laat terugkeren in de bovenste ruststand.

WAARSCHUWING: Denk eraan de zaagkop in de achterste stand te vergrendelen wanneer de glijdende zaagsneden zijn voltooid.

Verticaal afkorten in verstek (Afb. (Afb. A, P))

1. Knijp de verstekgrendel **11** is. Verplaats de arm naar links of naar rechts in de gewenste hoek.
2. De verstekgrendel grijpt automatisch in op 0°, 15°, 22,5°, 31,62°, 45° en 50°, zowel links als rechts. Houd, als een hoek daartussen nodig is, de kop stevig vast en vergrendel de kop door de verstekgrendel stevig vast te zetten.
3. Controleer altijd dat de verstekgrendel stevig is vergrendeld voordat u gaat zagen.
4. Verder werkt u als bij de rechte verticale afkortsnaagsnede.

WAARSCHUWING: Plaats, wanneer u een klein stuk in verstek afzaagt, het hout dan zo dat het afgezaagde stuk is aan de zijde van het zaagblad met de grootste hoek ten opzichte van de langsgleiding, dat wil zeggen:

- links verstek, afzagen naar rechts
- rechts verstek, afzagen naar links

Schuin afkorten (Afb. H, K, Q)

De hoek voor het schuin afkorten kan worden ingesteld van 0° tot 48° naar links. Schuine zaagsneden tot 45° kunnen worden gemaakt met de verstekarm tussen nul en een maximale verstekstand van 45° naar links of naar rechts.

1. Ontgrendel de hendel van de schuivende langsgleiding **40** en verplaats de langsgleiding weg van het zaagblad.
2. Maak de klemhandgreep van de schuine hoek **21** los en kies de gewenste afstelling voor de schuine hoek.
3. Stel de override-knop **22**, als dat nodig is.
4. Houd de kop stevig vast en laat de kop niet vallen.
5. Zet de klemhandgreep van de schuine hoek **21** stevig vast.
6. Schuif de langsgleiding naar het zaagblad en let er daarbij op dat de langsgleiding het zaagblad niet raakt, draai vervolgens de vergrendelingshendel naar rechts vast.
7. Verder werkt u als bij de rechte verticale afkortsnaagsnede.

Non-ferrometalen zagen

Wanneer u non-ferrometalen zaagt, kunt u met de machine alleen verticale rechte zaagsneden en zaagsneden in verstek uitvoeren in de verstekzaagstand. Wij adviseren u geen schuine zaagsneden en zaagsneden in samengesteld verstek uit te voeren bij non-ferrometalen. De machine mag niet worden gebruikt voor het zagen van ferrometalen.

- Gebruik altijd een materiaalklem bij het zagen van non-ferrometalen. Let erop dat het werkstuk stevig is vastgeklemd.
- Werk alleen met zaagbladen die geschikt zijn voor het zagen van non-ferrometalen.
- Breng, als u smeermiddelen gebruikt, alleen was of scheidingspray aan. Gebruik geen emulsies of dergelijke vloeistoffen.

WAARSCHUWING: Gebruik NIET een stofzak of een systeem voor stofafzuiging wanneer u non-ferrometalen zaagt. Risico van ontbranding door hete deeltjes.

Hoe glad een zaagsnede is, hangt af van een aantal variabelen, dat wilt zeggen, het materiaal dat wordt gezaagd. Wanneer een zo gelijkmatig mogelijke zaagsnede is vereist, voor mallen en ander precisiewerk, zullen een scherp zaagblad (60-tands carbide) en een langzamere, gelijkmatige zaagsnelheid de gewenste resultaten geven.

Het werkstuk vastklemmen (Afb. T)

WAARSCHUWING: Een werkstuk dat voor een zaagsnede is vastgeklemd, uitgebalanceerd en bevestigd, kan uit balans raken wanneer de zaagsnede is voltooid. Een niet-uitgebalanceerde belasting kan de zaag of alles waar de zaag op is bevestigd, zoals een tafel of een werkbank, doen kantelen. Ondersteun, wanneer u een zaagsnede maakt die het werkstuk uit de balans kan brengen, het werkstuk goed en zorg ervoor dat de zaag stevig met bouten is vastgezet op een stabiel oppervlak. Persoonlijk letsel kan het gevolg zijn.

WAARSCHUWING: De klemvoet moet steeds boven de grondplaat van de zaag vastgeklemd blijven, wanneer de klem wordt gebruikt. Klem het werkstuk altijd vast op de grondplaat van de zaag – niet op een andere onderdeel van het werkgebied. Controleer dat de klemvoet niet op de rand van de grondplaat van de zaag is geklemd.

VOORZICHTIG: Zorg er met behulp van een werkklem altijd voor dat u de controle behoudt en beperk zo het risico van persoonlijk letsel en beschadiging van het werkstuk.

U bereikt de beste resultaten wanneer u de materiaalklem **19** gebruikt die voor deze zaag is gemaakt.

Gebruik altijd een materiaalklem bij het zagen van non-ferrometalen. Let erop dat het werkstuk stevig is vastgeklemd.

Klem plaatsen

1. Steek de klem in het gat achter de langsgleiding. De klem **19** moet naar de achterzijde van de verstekzaag wijzen. Controleer dat de groef volledig in de grondplaat van de verstekzaag is gestoken. Als de groef zichtbaar is, zit de klem niet goed vast.
2. Draai de klem 180° naar de voorzijde van de verstekzaag.
3. Draai de knop los zodat u de klem omhoog en omlaag kunt aanpassen, stel vervolgens de klem nauwkeurig af op het werkstuk door middel van de fijnafstellingsknop.

OPMERKING: Plaats de klem op de juiste zijde van de grondplaat bij het schuin afzagen.

PROBEER ALTIJD EERST ZAAGSNEDEN UIT (ZAAG UITGESCHAKELD) VOORDAT U ZE UITVOERT, ZODAT U HET PAD VAN HET ZAAGBLAD KUNT CONTROLEREN. CONTROLEER DAT DE KLEM NIET DE WERKING VAN DE ZAAG OF DE BESCHERMKAP VERHINDERT.

WAARSCHUWING: Zorg er vooral voor dat het materiaal niet kan opkruipen tijdens het zagen; klem het stevig op z'n plaats vast. Haal altijd de arm pas omhoog als het zaagblad volledig tot stilstand is gekomen. Als er nog kleine splinters hout aan de achterzijde van het werkstuk uitsteken, plak dan een stuk afdekkband op het hout waar de zaagsnede wordt gemaakt. Zaag door de tape heen en verwijder de tape voorzichtig wanneer u klaar bent.

Samengesteld Verstek (Afb. (Afb. R, S))

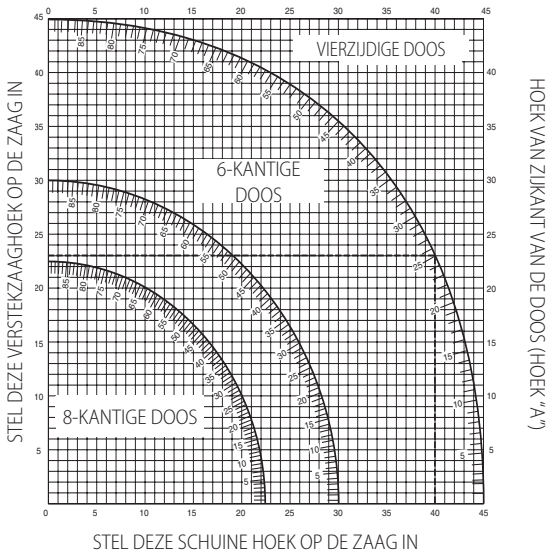
Deze zaagsnede is een combinatie van verstek en schuine zaagsnede. Dit is het type zaagsnede dat wordt gebruikt voor het maken van lijsten of kisten met schuine zijde, zoals er een wordt getoond in Afbeelding R.

WAARSCHUWING: Als de zaaghoek verandert van zaagsnede tot zaagsnede, controleer dan dat de klemhandgreep van de schuine hoek en de verstekklemknop stevig zijn vastgezet. Deze moeten worden vastgezet nadat u veranderingen hebt aangebracht in de afschuinhoek of het verstek.

WAARSCHUWING: Wanneer u samengestelde zaagsneden uitvoert, moet u de zaag op een stevige ondergrond vastzetten, zodat het apparaat niet kan omvallen (Afb. S). Raadpleeg **Het monteren op de werkbank**.

- Het schema dat hieronder wordt getoond, helpt u bij het kiezen van de juiste afschuinhoek en instellingen van het verstek voor veelgebruikte samengestelde verstekzaagsneden.

- Selecteer de gewenste hoek "A" (Afb. R) van uw project en zoek deze hoek op de bijbehorende parabool in het schema. Volg vanaf dat punt het schema recht naar beneden en kijk wat de juiste afschuinhoek is en vind in een rechte lijn ook de juiste verstekhoek.



1. Stel uw zaag af op de voorgeschreven hoeken en maak een aantal proef zaagsneden.
2. Oefen in het tegen elkaar plaatsen van de gezaagde delen.
Voorbeeld: Als u een vierzijdige kist wilt maken met buitenhoeken van 25° (hoek "A") (Afb. R), gebruik dan de parabool rechts boven. Zoek waar zich 25° bevindt op de schaalverdeling. Volg de horizontale snijdende lijn naar beide zijden voor een instelling van de verstekhoek op de zaag (23°). Volg op dezelfde wijze de verticale snijdende lijn naar de bovenzijde of de onderzijde voor de instelling van de afschuinhoek van de zaag (40°). Probeer altijd de zaagsneden uit op wat afvalhout zodat de instellingen op de zaag kunt controleren.

WAARSCHUWING: Overschrijd nooit de grenzen van het samengesteld verstek van 45° afschuinhoek 45° links of recht verstek.



Stofafzuiging (Afb. A, U)

WAARSCHUWING: Beperk het gevaar van ernstig persoonlijk letsel, schakel het gereedschap uit en koppel het los van de stroomvoorziening, voordat u een aanpassing uitvoert of hulpstukken of accessoires verwijdert/installeert. Wanneer de decoupeerzaag per ongeluk wordt gestart, kan dat leiden tot letsel.

WAARSCHUWING: Bepaald stof, zoals van eiken- of beukenhout, wordt geacht kankerverwekkend te zijn, vooral in combinatie met additieven voor houtbehandeling.

- Maak altijd gebruik van stofafzuiging.
- Zorg voor goede ventilatie op de werkplek.
- Aanbevolen wordt een geschikt stofmasker te dragen.

VOORZICHTIG: Werk nooit met deze zaagmachine als niet de stofzak of de DeWALT-stofafzuiging is geplaatst. Houtstof kan een gevaar voor de ademhaling doen ontstaan.

VOORZICHTIG: Controleer na enig gebruik de stofzak en maak de zak leeg.

WAARSCHUWING: Verwijder, wanneer u aluminium zaagt, de stofzak of koppel het systeem voor stofafzuiging los, zodat het risico van brand wordt vermeden.

De verstekzaag heeft een ingebouwde stofpoort **16** door middel waarvan de stofzak (mondstukken van 33 mm) kan worden bevestigd of een directe aansluiting op DeWALT AirLock (DWW9000-XJ) **34** tot stand kan worden gebracht.

Neem de in uw land relevante voorschriften in acht voor de materialen waarmee u werkt.

De stofzak bevestigen

1. Plaats de stofzak op de stofpoort **16**.

De stofzak leegmaken

1. Neem de stofzak los van de zaag en schud en klop de stofzak voorzichtig leeg.
2. Bevestig de stofzak weer op de stofpoort.

U zult misschien merken dat niet alle stof uit de stofzak komt. Dit heeft geen gevolgen voor de prestaties van de zaagmachine maar wel voor de doelmatigheid van de stofafzuiging. U kunt de doelmatigheid van de stofverzameling van de zaag herstellen door de veer aan de binnenzijde van de stofzak in te drukken wanneer u de stofzak leegmaakt, en door de zak leeg te kloppen aan de binnenzijde van een afvallemmer of stofreservoir.

Externe stofafzuiging

Gebruik een speciale klasse M stofzuiger wanneer u droog stof opzuigt dat erg schadelijk voor de gezondheid of kankerverwekkend is.

Een voor AirLock geschikt systeem voor stofafzuiging aansluiten (Afb. U)

De stofpoort **16** op de verstekzaag is geschikt voor het DeWALT AirLock aansluitsysteem. Met het AirLock systeem is een snelle en goede aansluiting mogelijk tussen de slang van het stofafzuigstelsel en de verstekzaag.

1. Controleer dat de AirLock-connector **34** in de ontgrendelde stand staat. Houd de nokken op de kraag tegenover AirLock-connector zoals wordt getoond voor de ontgrendelde en de vergrendelde standen.
2. Duw de AirLock-connector op de stofpoort **16**.
3. Draai de kraag in de vergrendelde stand.

OMERKING: De lagers binnen in de kraag komen vast te zitten in de sleuf en zo wordt de aansluiting vastgezet. De verstekzaag is nu stevig aangesloten op het stofafzuigstelsel.

ONDERHOUD

Uw DeWALT gereedschap op stroom is ontworpen om gedurende een lange tijdsperiode te functioneren met een minimum aan onderhoud. Het continu naar bevrediging functioneren hangt af van de juiste zorg voor het gereedschap en regelmatig schoonmaken.



WAARSCHUWING: Om het gevaar op ernstig persoonlijk letsel te verminderen, zet u het gereedschap uit en ontkoppelt u het van de stroomvoorziening, voordat u enige aanpassing maakt of hulpstukken of accessoires verwijdert/installeert. Zorg ervoor dat de hoofdschakelaar in de OFF (UIT) positie staat. Het onbedoeld opstarten kan letsel veroorzaken.



WAARSCHUWING: Als het zaagblad versleten is, dient u dit voor een nieuw, scherp zaagblad te vervangen.



Smering

Uw elektrische gereedschap heeft geen aanvullende smering nodig.



Reiniging

Controleer vóór gebruik zorgvuldig de bovenste beschermkap van het zaagblad, de beweegbare onderste beschermkap van het zaagblad en ook de stofafzuigbuis om vast te stellen dat zij goed zullen functioneren. Zorg ervoor dat spaanders, stof of een deel van het werkstuk niet kunnen leiden tot blokkering van één van de functies.

Als er delen van het werkstuk tussen het zaagblad en de beschermkappen bekneld zitten, onderbreek dan de stroomvoorziening van de machine en volg de instructies die worden gegeven in hoofdstuk **Een zaagblad verwisselen of een nieuw zaagblad plaatsen**. Verwijder de vastgelopen delen en monteer het zaagblad opnieuw.



WAARSCHUWING: *Blaas vuil en stof uit de hoofdbehuizing met droge lucht, zo vaak u ziet dat vuil zich in en rond de luchtopeningen ophoopt. Draag goedgekeurde oogbescherming en een goedgekeurd stofmasker als u deze procedure uitvoert.*



WAARSCHUWING: *Gebruik nooit oplosmiddelen of andere bijtende chemicaliën voor het reinigen van niet-metalen onderdelen van het gereedschap. Deze chemicaliën kunnen het materiaal dat in deze onderdelen is gebruikt verzwakken. Gebruik een doek die uitsluitend met water en milde zeep is bevochtigd. Zorg dat er nooit enige vloeistof in het gereedschap komt; dompel nooit enig onderdeel van het gereedschap in een vloeistof.*



WAARSCHUWING: *Om het risico op letsel te verminderen maakt u de bovenkant van de tafel regelmatig schoon.*



WAARSCHUWING: *Om het risico op letsel te verminderen maakt u het stofverzamelingsstelsel regelmatig schoon.*

Optionele accessoires



WAARSCHUWING: *Aangezien accessoires die niet door DeWALT zijn aangeboden niet met dit product zijn getest, kan het gebruik van dergelijke accessoires met dit gereedschap gevaarlijk zijn. Om het risico op letsel te verminderen dient u uitsluitend door DeWALT aanbevolen accessoires met dit product te gebruiken.*

Ondersteuning voor lange werkstukken

- Zorg altijd voor ondersteuning van lange werkstukken.
- U bereikt de beste resultaten met de uitschuifbare werksteun (DE7023), waarmee u de tafelbreedte van uw zaag kunt uitbreiden (als optie verkrijgbaar bij uw dealer). Ondersteun lange werkstukken op allerlei geschikte manieren, zoals zaagbokken of dergelijke, zodat afgezaagde gedeelten niet kunnen vallen.

Leverbaar bereik van zaagbladen (aanbevolen zaagbladen)

Type zaagblad	Zaagbladafmetingen	Gebruik
DT1158 serie 30	250 mm	Voor algemeen gebruik, snijden en dwarsneden van hout en plastic
DT4282 serie 40	250 mm	TCG voor gebruik met aluminium
DT4226 serie 40	250 mm	ATB voor fijnsnijden van door de mens gemaakt en natuurlijk hout
DT4287 serie 40	250 mm	TCG voor extra fijnsnijden van door de mens gemaakt en natuurlijk hout
DT4282 serie 40	250 mm	Zagen van aluminium

Neem contact op met uw leverancier voor verdere informatie over de geschikte accessoires.

Bescherming van het milieu



Gescheiden inzameling. Producten en batterijen die zijn voorzien van dit symbool, mogen niet bij het normale huishoudelijke afval worden weggegooid.

Producten en batterijen bevatten materialen die kunnen worden teruggewonnen en gerecycled, zodat de vraag naar grondstoffen afneemt. Recycle elektrische producten en batterijen volgens de lokale voorschriften. Nadere informatie is beschikbaar op www.2helpU.com.

KRYSS-GJÆRINGSSAG

DWS778

Gratulerer!

Du har valgt et DEWALT-verktøy. Mange års erfaring, grundig produktutvikling og innovasjon gjør DEWALT til en meget pålitelig partner for profesjonelle brukere av elektrisk verktøy.

Tekniske data

		DWS778-QS/GB	DWS778-LX
Spenning	V_{AC}	230	115
Type		3	3
Power input	W	1850	1650
Blade diameter	mm	250	250
Blade bore	mm	30	30
Max. blade speed	min ⁻¹	4300	4100
Cutting depth	mm	85	85
Max. blade thickness	mm	1,75	1,75
Maks. snitt på sagbladet	mm	3	3
Gjæring (maks.-posisjoner)	venstre og høyre	50°	50°
Fasing (maks.-posisjoner)	venstre	48°	48°
Sammen satt gjæring	fasing	45°	45°
	gjæring	45°	45°
Kapasitet			
Kryss-saging 90°	mm	85 x 305	
gjæring 45°	mm	85 x 215	
gjæring 50°	mm	85 x 198	
fasing 45°	mm	58 x 305	
fasing 48°	mm	54 x 305	
Generelle mål	mm	465 x 615 x 390	
Vekt	kg	17,7	

Støyverdier og vibrasjonsverdier (triaks vektor sum) i henhold til EN62841-3-9:

L_{PA} (lydtrykksnivå)	dB(A)	93	90
L_{WA} (lydeffektnivå)	dB(A)	106	103
K (usikkerhet for det angitte støynivå)	dB(A)	3,0	3,0

Nivå for vibrasjons og/eller støyutslipp angitt i dette informasjonsbladet er blitt målt iht. standardiserte test gitt i EN62841, og kan brukes til å sammenligne ett verktøy med et annet. Det kan brukes til forberedende vurdering av eksponering.

⚠ ADVARSEL: Angitt nivå for vibrasjons og/eller støyutslipp gjelder for hovedbruksområdene for verktøyet. Dersom verktøyet brukes i andre bruksområder, med annet tilbehør eller er dårlig vedlikeholdt, kan vibrasjon og/eller støyutslipp avvike. Dette kan øke eksponeringsnivået betydelig for hele arbeidsperioden.

En vurdering av eksponeringsnivået for vibrasjon og/eller støy bør også tas med i beregningen når verktøyet er slått av eller når det går uten faktisk å gjøre en jobb. Dette kan redusere eksponeringsnivået betydelig for hele arbeidsperioden.

Kartlegg ekstra sikkerhetstiltak for beskyttelse av brukeren mot støy og/eller vibrasjonseffekter, så som vedlikehold av verktøy og tilbehør, holde hendene varme (relevant for vibrasjoner), organisering av arbeidsvanene.

MERK: Dette verktøyet er ment for tilkobling til et strømforsyningsystem med maks tillatt systemimpedans Z_{max} på 0,25 Ohm i grensesnittet (strømtilkoblingsboks) til brukerens nett.

Brukeren må sikre seg at dette verktøyet kun kobles til et strømsystem som oppfyller kravet over. Om nødvendig skal operatøren spørre strømleverandøren om systemimpedansen i grensesnittet.

Overensstemmelseserklæring med EU

Maskineridirektiv



Kryss-gjæringssag DWS778

DEWALT erklærer at de produktene som er beskrevet under **Tekniske data** er i samsvar med:

2006/42/EU, EN62841-1:2015 +AC:2015; EN62841-3-9:2015 +AC:2016-09. Disse produktene samsvarer også med direktiv 2014/30/EF og 2011/65/EF. For mer informasjon, vennligst kontakt DEWALT på følgende adresser eller se baksiden av håndboken.

Undertegnede er ansvarlig for sammenstillingen av den tekniske filen og fremsetter denne erklæringen på vegne av DEWALT.

Markus Rempel
Visedirektør for teknisk arbeid, PTE-Europa
DEWALT, Richard-Klinger-Straße 11,
D-65510 Idstein, Tyskland
11.07.2019



ADVARSEL: Les bruksanvisningen slik at skaderisikoen kan reduseres.

Definisjoner: Retningslinjer for sikkerhet

Definisjonene nedenfor beskriver alvorlighetsnivået de enkelte signalordene er. Les brukerhåndboken og vær spesielt oppmerksom på disse symbolene.

⚠ FARE: Angir en eksisterende farlig situasjon som, og hvis den ikke unngås, vil føre til **dødsfall eller alvorlig personskade**.

⚠ ADVARSEL: Angir en potensielt farlig situasjon som, og hvis den ikke unngås, kan føre til **dødsfall eller alvorlig personskade**.

⚠ FORSIKTIG: Angir en potensielt farlig situasjon som, og hvis den ikke unngås, kan føre til **mindre eller moderat personskade**.

MERK: Angir en arbeidsmåte som ikke er relatert til personskader, men som kan føre til **skader på utstyr hvis den ikke unngås**.



Angir fare for elektrisk støt.



Angir brannfare.

Generelle sikkerhetsadvarsler for elektriske verktøy

⚠ ADVARSEL: Les alle sikkerhetsanvisninger, instruksjoner, illustrasjoner og spesifikasjoner som følger dette elektriske verktøyet. Manglende overholdelse av instruksjonene som er listet opp under kan resultere i elektroshokk, ild og/eller alvorlig skade.

TA VARE PÅ ALLE ADVARSLER OG INSTRUKSJONER FOR FREMTIDIG BRUK

Uttrykket "elektrisk verktøy" i advarslene henviser til ditt strømdrevne (med ledning) elektriske verktøy eller ditt batteridrevne (uten ledning) elektriske verktøy.

1) Sikkerhet på arbeidsområdet

- Hold arbeidsområdet godt opplyst.** Rotete eller mørke områder er en invitasjon til ulykker.
- Ikke bruk elektriske verktøy i eksplosive omgivelser, slik som i nærheten av antennelige væsker, gasser eller støv.** Elektrisk verktøy skaper gnister som kan antenne støv eller gasser.
- Hold barn og tilskuere borte mens du bruker et elektrisk verktøy.** Distraksjoner kan føre til at du mister kontrollen.

2) Elektrisk sikkerhet

- Støpselet til elektriske verktøy må passe til stikkkontakten. Aldri modifier støpselet på noen måte. Ikke bruk adaptere med jordede elektriske verktøy.** Umodifiserte støpsler og stikkontakter som passer vil redusere risikoen for elektrisk sjokk.
- Unngå kroppskontakt med jordete overflater slik som rør, radiatorer, komfyrer og kjøleskap.** Det finnes en økt risiko for elektrisk sjokk dersom kroppen din er jordet.
- Ikke eksponer elektriske verktøy for regn eller våte forhold.** Dersom det kommer vann inn i et elektrisk verktøy vil det øke risikoen for elektrisk sjokk.
- Ikke bruk ledningen feil. Aldri bruk ledningen til å bære, trekke eller dra ut støpselet til det elektriske verktøyet. Hold ledningen borte fra varme, olje, skarpe kanter eller bevegelige deler.** Skadede eller innviklede ledninger øker risikoen for elektrisk sjokk.
- Når du bruker et elektrisk verktøy utendørs, bruk en skjøteledning som er egnet for utendørs bruk.** Bruk av en skjøteledning beregnet for utendørs bruk reduserer risikoen for elektrisk sjokk.
- Dersom bruk av et elektrisk verktøy på et fuktig sted er uunngåelig, bruk en strømkilde med jordfeilbryter (RCD).** Bruk av jordfeilbryter (RCD) reduserer risikoen for elektrisk sjokk.

3) Personlig sikkerhet

- Hold deg våken, hold øye med det du gjør og bruk sunn fornuft når du bruker et elektrisk verktøy. Ikke bruk et elektrisk verktøy dersom du er trøtt eller er påvirket av medikamenter, narkotika eller alkohol.** Ett øyeblikks uoppmerksomhet under bruk av elektriske verktøy kan føre til alvorlig personskade.
- Bruk personlig verneutstyr. Bruk alltid vernebriller.** Verneutstyr slik som støvmaske, sklisliske vernesko, hjelm, eller hørselsvern brukt under passende forhold vil redusere personskader.
- Unngå utilsiktet oppstart. Sikre at bryteren er i av-stillingen før du kobler til strømkilden og/eller batteripakken, plukker opp eller bærer verktøyet.** Å bære elektriske verktøy med fingeren på bryteren eller å sette inn støpselet mens elektriske verktøy har bryteren på øker faren for ulykker.
- Fjern eventuelle justeringsnøkler før du slår på det elektriske verktøyet.** En nøkkel som er festet til en roterende del av det elektriske verktøyet kan føre til personskade.
- Ikke strekk deg for langt. Ha godt fotfeste og stå støtt hele tiden.** Dette fører til at du har bedre kontroll over det elektriske verktøyet ved uventede situasjoner.
- Bruk egnet antrekk. Ikke ha på deg løstsittende klær eller smykker. Hold hår og klær unna bevegelige deler.** Løstsittende antrekk, smykker eller langt hår kan bli fanget opp av bevegelige deler.
- Hvis apparatet er utstyrt for tilkobling av støvutsugings- og -oppsamlingsinnretning, må du sørge for at disse er koblet til og ordentlig sikret.** Bruk av støvoppsamlere kan redusere støvrelaterte farer.

- Ikke la kunnskap som du har fått fra hyppig bruk av verktøy la deg bli for selvsikker slik at du ignorerer verktøyet sikkerhetsprinsipper.** En tankeløs handling kan føre til alvorlig personskade på brøkdelen av et sekund.

4) Bruk og vedlikehold av elektriske verktøy

- Ikke bruk kraft på verktøyet. Bruk det elektriske verktøyet som situasjonen krever.** Det riktige elektriske verktøyet vil gjøre jobben bedre og tryggere ved den hastigheten det ble konstruert for.
- Ikke bruk verktøyet hvis bryteren ikke kan slå verktøyet av eller på.** Ethvert elektrisk verktøy som ikke kan kontrolleres med bryteren er farlig og må repareres.
- Koble støpselet fra strømkilden og/eller ta batteripakken av det elektriske verktøyet, hvis den er avtakbar, før du foretar noen justeringer, endrer tilbehør eller lagrer elektriske verktøy.** Slike preventive sikkerhetsforanstaltninger reduserer risikoen for å starte det elektriske verktøyet ved et uhell.
- Lagre elektriske verktøy som ikke er i bruk, utilgjengelig for barn og la ikke personer som ikke er kjent med det elektriske verktøyet eller disse instruksjonene bruke det.** Elektriske verktøy er farlige i hendene på utrenede brukere.
- Vedlikehold verktøy og tilbehør. Kontroller om bevegelige deler er feiljustert eller fastskjært, om deler er ødelagt eller andre forhold som kan påvirke driften av verktøyet. Dersom det er skadet, få verktøyet reparert før neste bruk.** Mange ulykker forårsakes av dårlig vedlikeholdte verktøy.
- Hold skjæreverktøy skarpe og rene.** Godt vedlikeholdte skjæreverktøy med skarpe skjærekanter setter seg mindre sannsynlig fast og er lettere å kontrollere.
- Bruk verktøyet, tilbehørene og bittene, osv., i samsvar med disse instruksjonene og ta i betraktning arbeidsforholdene og det arbeidet som skal utføres.** Bruk av det elektriske verktøyet for oppgaver som er forskjellige fra de som er tiltenkt kan føre til en farlig situasjon.
- Hold håndtakene og gripeflatene tørre, rene og frie for olje og fett.** Glatte håndtak og gripeområder gir utrygg håndtering og manglende kontroll over verktøyet i uventede situasjoner.

5) Vedlikehold

- Få det elektriske verktøyet ditt vedlikeholdt av en kvalifisert reparatør som kun bruker originale reservedeler.** Dette vil sikre at verktøyet sikkerhet blir ivaretatt.

Sikkerhetsinstruksjoner for gjørsager

- Gjørsager er ment for kapping av tre eller tre-lignende produkter, og kan ikke brukes med kappeskiver ment for kapping av jernholdige materialer som jernstenger, bjelker, lekter og lignende.** Slipestøv vil føre til at bevegelige deler som nedre beskyttelse kan kile seg. Gnister fra slipe-/kappeskiver vil brenne nedre beskyttelse, sporføringen og andre plastdeler.
- Bruk klemmer/tvinger for å feste arbeidsstykket når det er praktisk. Dersom du støtter arbeidsstykket med hånden, må du alltid ha hånden minst 100 mm fra hver side av sagbladet. Ikke bruk denne saken for å kappe biter som er for små til å klemmes fast eller holdes med hånden.** Dersom du har hånden for nært bladet, er det stor fare for personskade som følge av kontakt med bladet.
- Arbeidsstykket skal være i ro og klemt eller holdt fast mot både anlegget og bordet. Ikke mat frem arbeidsstykket mot bladet eller sag "frihånd" på noen måte.** Arbeidsstykker som ikke er festet eller som beveger seg kan kastes løs i stor hastighet og føre til personskader.
- Skyv saken gjennom arbeidsstykket. Ikke trekk saken gjennom arbeidsstykket. For å kappe, løft saghodet og trekk det ut over arbeidsstykket uten å sage, start motoren, trykk saghodet**

- ned og skyv sagen gjennom arbeidsstykket.** Dersom du sager ved å trekke, vil det som regel føre til at sagbladet "klatrer" opp på arbeidsstykket og vil kaste bladmodulen voldsomt mot brukeren.
- e) **Kryss aldri hånden over den tenkte saglinjen, hverken foran eller bak sagbladet.** Støtting av arbeidsstykket med hendene «i kryss», dvs. å holde arbeidsstykket til høyre av sagbladet med venstre hånd eller omvendt, er svært farlig.
- f) **Ikke grip bak anlegget med noen hånd nærmere enn 100 mm fra hver side av sagbladet, hverken for å fjerne treflis eller av noen annen grunn når bladet roterer.** Det er kanskje ikke opplagt hvor nært sagbladet er hånden din, og du kan få alvorlig personskade.
- g) **Inspiser arbeidsstykket før saging. Dersom arbeidsstykket er bøyd eller vridd, klem det fast med den utvendige bøyde siden mot anlegget. Pass alltid på at det ikke er noe mellomrom mellom arbeidsstykke, anlegg eller bord langs linjen som skal sages.** Bøyde eller vridd arbeidsstykke kan vri eller flytte seg og kan føre til at sagbladet kjører seg fast under saging. Det må ikke være spikere eller andre fremmedlegemer i arbeidsstykket.
- h) **Ikke bruk sagen før bordet er fritt for verktøy, trespon og annet, alt unntatt arbeidsstykket.** Smårusk eller løse stykker av treverk eller andre objekter som kan komme i kontakt med det roterende bladet, kan kastes ut med høy hastighet.
- i) **Kapp bare ett arbeidsstykke av gangen.** Stabling av flere arbeidsstykker kan ikke klemmes eller holdes fast, og kan bevege seg eller føre til at sagen kjører seg fast ved saging.
- j) **Forsikre deg om at gjørsagen er montert på et flatt, fast arbeidsunderlag før bruk.** Et flatt og fast arbeidsunderlag reduserer faren for at gjørsagen skal bli ustabil.
- k) **Planlegg arbeidet. Hver gang du endrer skråvinkel eller gjæringsvinkel, pass på at det justerbare anlegget er stilt inn korrekt for å støtte arbeidsstykket, og ikke kan kolliderer med bladet eller beskyttelsessystemet.** Uten at du slår på verktøyet, og uten noe arbeidsstykke på bordet, før sagbladet gjennom et komplett, simulert kutt for å sjekke at det ikke er fare for kollisjon eller for å sage inn i anlegget.
- l) **Pass på tilstrekkelig støtte i form av bordforlengelse, sagbukk og lignende for arbeidsstykker som er bredere eller lenger enn bordplaten.** Arbeidsstykker som er lenger eller bredere enn gjørsagbordet kan vippe dersom de ikke støttes opp ordentlig. Dersom stykket som kappes av eller arbeidsstykket vipper over, kan det føre til at nedre beskyttelse løftes eller kastes løs av det roterende bladet.
- m) **Du skal ikke bruke en annen person som erstatning for en bordforlenger eller for ekstra støtte.** Ustødig støtte for arbeidsstykket kan føre til at bladet kjører seg fast eller til at arbeidsstykket flytter seg under saging, og kan trekke deg eller personen som hjelper til inn i det roterende bladet.
- n) **Stykket som kappes av skal ikke festes eller presses mot det roterende sagbladet på noen måte.** Dersom det er begrensninger, dvs. bruk av lengdestopper, kan det avkappede stykket bli klemt mot bladet og kastes voldsomt ut.
- o) **Bruk alltid en klemme eller et feste som er designet for runde arbeidsstykker for stenger eller rør.** Stenger har en tendens til å rulle når de sages, som fører til at bladet "biter" og trekker arbeidsstykket og hånden din inn i bladet.
- p) **La bladet få full hastighet før kontakt med arbeidsstykket.** Dette vil redusere faren for at arbeidsstykket kastes løs.
- q) **Dersom arbeidsstykket kjøres fast, slå av gjørsagen. Vent til alle bevegelige deler har stoppet, trekk støpselet ut av stikkkontakten og/eller ta ut batteripakken. Så kan du forsøke å løsen det fastkjørte arbeidsstykket.** Fortsatt saging med et fastkjørt arbeidsstykke kan føre til at du mister kontrollen eller til skader på gjørsagen.
- r) **Etter ferdig kutt, slipp bryteren, hold saghodet nede og vent for at bladet stopper før du fjerner det avkappede stykket.** Å føre hånden nær det roterende bladet er farlig.
- s) **Hold håndtaket godt dersom du gjøre et delvis kutt eller dersom du slipper bryteren før saghodet er helt nede.** Bremsingen av sagen kan føre til at saghodet plutselig trekkes ned, det gir fare for personskader.


Ekstra sikkerhetsregler for gjæringsager



ADVARSEL: Kolbe ikke strøm til enheten før du har lest og forstått hele bruksanvisningen.


- **IKKE BRUK DENNE MASKINEN** før den er ferdig montert og installert i henhold til anvisningene. En maskin som er feil montert kan forårsake farlig personskade.
- **FÅ RÅD** fra din arbeidsleder, instruktør eller annen kvalifisert person dersom du ikke er godt kjent med bruk av denne maskinen. Kunnskap er trygghet.
- **SØRG FOR** at bladet roterer i riktig retning. Tennene på bladet skal peke i rotasjonsretningen som angitt på sagen.
- **STRAM TIL ALLE FESTE HÅNDTAK**, knapper og spaker før bruk. Løse fester kan føre til at deler eller arbeidsstykket blir kastet ut i høy hastighet.
- **FORSIKRE DEG** om at alle blad og bladklemmer er rene, at de utsparte sidene av bladklemmene er mot bladet og at senterskruen er trukket godt til. Løse eller dårlige bladklemmer kan føre til skader på sagen eller til mulig personskade.
- **IKKE BRUK ANNET ENN DEN ANGITTE SPENNINGEN** for sagen. Det kan føre til overoppvarming, skader på verktøyet og til personskader.
- **IKKE KIL NOE FAST MOT VIFTEN** for å holde på motorakselen. Det kan føre til skader på verktøyet og til personskader.
- **ALDRI HA NOEN KROPPSDELER PÅ LINJE MED BLADET.** Det kan føre til personskade.
- **ALDRI PÅFØR BLADSMURNING MENS BLADET ER I GANG.** Å påføre smøremiddel kan føre til at hånden din kommer i kontakt med bladet og gi alvorlig personskade.
- **IKKE** plasser en hånd i nærheten av bladet når sagen er koplet til strøm. Utilsiktet start av sagen kan føre til alvorlig personskade.
- **ALDRI STREKK HENDENE RUNDT ELLER BAK SAGBLADET.** Et sagblad kan forårsake alvorlig personskade.
- **IKKE GRIP UNDER SAGEN** unntatt når støpselet er trukket ut og den er slått av. Kontakt med sagbladet kan føre til personskade.
- **FEST MASKINEN TIL ET STABILT ARBEIDSUNDERLAG.** Vibrasjoner kan muligens føre til at maskinen sklir, "vandrer" eller velter, som kan føre til personskader.
- **BRUK KUN SAGBLAD MENT FOR TVERRKAPPING** som er anbefalte for gjørsager. For best resultat, bruk ikke blad med karbidtenner med krokinkel over 7 grader. Ikke bruk blad med dype spor. De kan bøye seg og komme i kontakt med beskyttelsen og gi skader på maskinen og/eller alvorlig personskade.
- **BRUK ALLTID BARE BLAD AV KORREKT STØRRELSE OG TYPE** som spesifisert for dette verktøyet for å hindre skader på maskinen og/eller alvorlig personskade (i henhold til EN847-1).
- **INSPISER BLADET FOR SPREKKER** eller andre skader før bruk. Et skadet blad eller blad med sprekker kan dele seg og deler kan kastes ut med stor hastighet og føre til alvorlige personskader. Skift ut sprukne eller skadede blad straks. Følg merkingen for maks hastighet på bladet.
- **RENGJØR BLADET OG BLADKLEMMENE** før bruk. Ved å rengjøre bladet og bladklemmene kan du kontrollere om det er skader på bladet eller bladklemmene. Et skadet eller sprukket blad eller bladklemme kan dele seg og deler kan kastes ut med stor hastighet og føre til alvorlige personskader.
- **SAGBLADETS MAKSIMALE HASTIGHET** skal alltid være høyere enn eller lik hastigheten angitt på typeskiltet.

- **SAGBLADETS DIAMETER** må være i samsvar med markeringene på typeskiltet.
- **IKKE BRUK BØYDE BLAD.** Sjekk at bladet går rett og uten vibrasjoner. Et blad med vibrasjoner kan føre til skader på maskinen og/eller alvorlig personskade.
- **IKKE** bruk smøremidler eller rengjøringsmidler (spesielt spray eller aerosol) i nærheten av plast-beskyttelsen. Materialet av polykarbonat som brukes i beskyttelsen vil angripes av visse kjemikalier.
- **HOLD BESKYTTELSEN PÅ PLOSS** og i god stand.
- **BRUK ALLTID SNITTPLATEN OG SKIFT UT DENNE PLATEN DERSOM DEN ER SKADET.** Oppsamling av små spon under sagen kan komme i kontakt med sagbladet og føre til at arbeidsstykket blir ustabil ved kapping.
- **BRUK KUN BLADKLEMMER SOM SPESIFISERT FOR DETTE VERKTØYET** for å hindre skader på maskinen og/eller alvorlig personskade.
- **SØRG FOR Å** velge riktig sagblad tilpasset materialet som skal kappes.
- **RENGJØR MOTORENS VENTILASJONSÅPNINGER** for spon og sagflis. Tilstoppede ventilasjonsåpninger kan føre til at maskinen blir for varm og gi skade på maskinen og kanskje føre til kortslutning som vil gi alvorlig personskade.
- **LÅS ALDRI BRYTEREN I "PÅ"-POSISJON.** Dette kan føre til alvorlig personskade.
- **ALDRI STÅ PÅ VERKTØYET.** Det kan føre til alvorlig personskade dersom verktøyet vippes eller dersom skjæreverktøyet utilsiktet kommer i kontakt med deg.


 **ADVARSEL:** Kutting av plast, tremateriale med mye harpiks eller andre materialer kan føre til at smeltet materiale samler seg opp på bladet og bladtennene, dette øker risikoen for at bladet blir overopphetet og bøyer seg mens du sager.

 **ADVARSEL:** Bruk alltid riktig hørselvern. Under viss forhold og bruksvarighet kan støy fra dette produktet bidra til å miste hørselen. Vennligst vær oppmerksom på følgende faktorer som påvirker belastningen fra støy:

- Bruk sagblader som er designet for å redusere støyutvikling.
- Bruk kun godt skjærpede sagblader.
- Bruk sagblad spesielt utviklet for redusert støy.

 **ADVARSEL:** Bruk ALLTID vernebriller. Vanlige briller er IKKE vernebriller. Bruk også ansiktsmaske eller støvmaske dersom det arbeidet genererer mye støv.


 **ADVARSEL:** Bruk av dette verktøyet kan generere og/eller spre støv, som kan forårsake åndedrettskader eller andre personskader.


 **ADVARSEL:** Noe støv som utvikles ved slipemaskiner, fresing, boring og andre aktiviteter inneholder kjemikalier som fører til kreft, fosterskader eller skader på forplantningsorganene. Noen eksempler på slike kjemikalier er:

- bly fra blyholdig maling,
- krystallinsk silika (silisiumdioksid) fra tegl og sement og andre murprodukter og
- arsenikk og krom fra kjemikaliebehandlet treverk.

Hvor utsatt du er for denne typen eksponering vil variere, avhengig av hvor ofte du utfører denne type arbeid. For å redusere eksponeringen for slike kjemikalier bør du jobbe i et godt ventileringsområde og bruke godkjent verneutstyr, slik som støvmasker som er spesielt designet for å filtrere bort mikroskopiske partikler.

- **Unngå for lang tids kontakt med støv fra slipemaskiner, fresing, boring og andre lignende aktiviteter.** Bruk vernetøy og vask eksponerte områder med såpe og vann. Støv som blir liggende i munn, nese, øyne eller på huden, kan medføre at farlige kjemikalier absorberes.

 **ADVARSEL:** Bruk av dette verktøyet kan generere og/eller spre støv, som kan forårsake åndedrettskader eller andre personskader. Bruk alltid godkjent pustebeskyttelse som er egnet for støveksponeringen.

 **ADVARSEL:** Vi anbefaler bruk av en jordfeilsikring med en nominell strømverdi på 30mA eller mindre.

Restrisikoer

Følgende risikoer er alltid tilstede ved bruk av sager:

- skader som følge av å berøre roterende deler
- Til tross for at man følger relevante sikkerhetsbestemmelser og bruker sikkerhetsutstyr, er det bestemte farer som ikke kan unngås. De er:
 - Hørselskader.
 - Fare for ulykker fra utildekkede deler av det roterende sagbladet.
 - Fare for skader ved skifte av ubeskyttet sagblad.
 - Risiko for klemte fingre ved åpning av beskyttelsene.
 - Helsefare ved innånding av støv fra saging av treverk, spesielt eik, bøk og MDF.

Følgende faktorer øker risikoen for pusteproblemer:

- Intet støvavsug tilkoblet ved saging av treverk
- Utilstrekkelig støvavsug på grunn av urene avtrekksfiltere

Elektrisk sikkerhet

Den elektriske motoren er blitt konstruert for kun én spenning. Kontroller alltid at strømforsyningen samsvarer med spenningen på merkeskiltet.



Ditt DEWALT-verktøy er dobbeltisolert i samsvar med EN62841; det trengs derfor ikke noen jordledning.

Dersom tilførselsledningen er skadet, må den byttes i en spesialledning som fås via DEWALT-serviceorganisasjon.

Bruk av skjøteledning

Hvis man trenger en skjøteledning, bruk en godkjent 3-leder skjøteledning egnet for verktøyet's strømforbruk (se **Tekniske data**). Minimum størrelse på lederen er 1,5 mm²; maksimum lengde er 30 m.

Alltid vikle ut kabelen fullstendig når du bruker en kabeltrommel.

Pakkens innhold

Pakken inneholder:

- 1 Delvis montert tverrkutt gjæringsssag
 - 2 Sekskantnøkkel 4/6 mm
 - 1 250 mm TCT sagblad
 - 1 Materialklemme
 - 2 Baseforlenger-håndtak og installasjonsmaskinvarer
 - 1 Instruksjonshåndbok
- Se etter skader på verktøyet, deler eller tilbehør som kan ha oppstått under transport.
 - Ta deg tid til å lese grundig gjennom og forstå denne håndboken før bruk.

Merking på verktøyet

Følgende piktogrammer vises på verktøyet:



Les instruksjonshåndboken før bruk.



Bruk hørselvern.



Bruk vernebriller.



Hold hendene unna bladet.



Hold hendene minst 100 mm fra hver side av sagbladet.



Ikke se direkte inn i lyskilden.



Bærepunkt

Datokode plassering (Fig. B)

Datokoden **33**, som også inkluderer produksjonsåret, er trykket på huset.

Eksempel:

2019 XX XX
Produksjonsår

Beskrivelse (Fig. A, B)



ADVARSEL: Modifiser aldri det elektriske verktøyet eller noen del av det. Det kan føre til materielle skader eller personskafer.

- 1 Utløser-bryter
- 2 Beskyttelse åpnehendel
- 3 Fast øvre beskyttelse
- 4 Ytre flens
- 5 Bladbolt
- 6 Nedre bladbeskyttelse
- 7 Sagblad
- 8 Fast bord
- 9 Snittplate
- 10 Gjæringsarm
- 11 Gjæringslås
- 12 Roterende bord/gjæringsarm
- 13 Gjæringskala
- 14 Gjæringskala skruer
- 15 Skyvbart anlegg
- 16 Støvsugertilkobling
- 17 Skinnelåsknapp
- 18 Benkmonteringshull
- 19 Materialklemme
- 20 Baseforlenger-håndtak
- 21 Skråfestehåndtak
- 22 Skråvinkel overstyringsknapp
- 23 45° skråvinkel justering stoppskrue
- 24 Vinkel skala
- 25 Låseknapp
- 26 Skinner
- 27 Saghode
- 28 Sekskantnøkkel
- 29 Kabelfeste
- 30 Hull for hengelås
- 31 XPS arbeidslys på/av bryter
- 32 Spindellås
- 33 Datokode

Tiltenkt bruk

Your DEWALT tverrkutt gjæringsag er designet for profesjonell saging av treverk, treprodukter, plast og aluminium. Den utfører sagingen med enkel, nøyaktig og trygg bruk ved tverrkutting, kanting og gjæring.

Når det er montert et passende sagblad er denne maskinen designet for kapping av aluminiumprofiler med maks tykkelse på 4,0 mm. **KAPP ALDRI** magnesium.

Denne enheten er designet for bruk med nominell bladdiameter på 250 mm, karbidtannet blad.

DO NOT bruk under våre forhold eller i nærheten av antenkelige væsker eller gasser.

Denne stikksagen er et profesjonelt verktøy.

IKKE la barn komme i kontakt med verktøyet. Tilsyn er nødvendig når uerfarne brukere skal bruke dette verktøy.



ADVARSEL! Ikke bruk verktøyet for andre formål enn beskrevet.

- Dette apparatet er ikke ment for bruk av personer (inkludert barn) med reduserte fysiske, sensoriske eller mentale evner, eller mangel på erfaring og kunnskap, med mindre de får tilsyn av en person ansvarlig for deres sikkerhet. Barn skal aldri forlates alene med dette produktet.

MONTERING



ADVARSEL: For å redusere risikoen for alvorlig personskafe, slå av verktøyet og koble det fra strømkilden før du foretar eventuelle justeringer eller fjerner/installerer tilleggsutstyr eller tilbehør. Forsikre deg om at utløserbryteren er i stillingen AV. En utilsiktet oppstart kan føre til personskafer.

Pakke ut

Motoren og beskyttelsene er allerede montert på sokkelen.

Kabelfeste (Fig. C)

Kontroller at kabelen **29** går gjennom kabelfestet. La det være nok kabel til at saghodet kan bevege seg, og stram klemmen ved hjelp av skruen.

Benkmonasje (Fig. B)

1. Det er hull **18** i alle fire føttene for å forenkle benkmontering. Hullene er tilpasset forskjellige boltestørrelser. Bruk ett av hullene, det er ikke nødvendig å bruke begge. Monter alltid sagen stødig, slik at du unngår at den beveger seg. For å gjøre den enklere å flytte, kan verktøyet monteres til et stykke finér med tykkelse 12,5 mm eller mer, som så kan klemmes til arbeidsunderlaget eller flyttes til andre arbeidssteder og klemmes fast på nytt.
2. Når du monterer sagen på et finérstykke, forsikre deg om at monteringskruene ikke stikker fram på undersiden av treet. Finéren må sitte plant på arbeidsunderlaget. Når du klemmer fast sagen på et arbeidsunderlag, klem kun fast klembossene hvor hullene for monteringskruene er plassert. Fastklemming på et annet sted vil virke inn på sagens korrekte funksjon.
3. For å forhindre fastklemming og unøyaktighet, forsikre deg om at monteringsoverflaten ikke er skakk eller ujevn på annen måte. Hvis sagen rigger på overflaten, legg tynt materiale under en sagfot til sagen står stødig på monteringsoverflaten.

Montere baseforlengelsene (Fig. V)



ADVARSEL: Bordforlengelser må monteres på begge sider av sagbasen før du bruker sagen.

1. Finn hullene over håndfordypningene på siden av basen.
2. Bruk en unbrakonøkkel til å feste skruen **47** gjennom mutteren **48**, gjennom baseforlengelsen **20** og inn i hullene på basen.
3. Sørg for at forlengelsen er sikret ved å dra i forlengelsen for å bekrefte at den ikke beveger seg.
4. Gjenta trinn 1 til 3 på den andre siden.

MERK: Sørg for at forlengelsene ligger plant med arbeidsunderlaget slik at arbeidsstykket ligger jevnt. Et rett arbeidsstykke skal ikke ha et gap mellom seg og baseforlengelsene.

Skifte eller sette på et nytt sagblad (Fig. A, D–E)



ADVARSEL: For å redusere risiko for personskafe, bør du bruke arbeidshansker når du håndterer sagbladet.



ADVARSEL: For å redusere risikoen for personskafe, slå av maskinen og koble den fra strømmen før du setter på eller tar av tilbehør, før justering eller endring av oppsett eller ved reparasjon. Se til at utløserbryteren er i AV-stilling. Utilsiktet oppstart kan føre til personskafer.

- Lås aldri spindelen mens bladet kjøres eller går på tomgang.
- Ikke bruk denne stikksagen til å kutte lettmetall-legeringer og jernholdige metaller (som inneholder jern eller stål), eller murverk eller fibersementprodukter.

Ta av bladene

1. Trekk ut støpselet for strømledningen for sagen.
2. Sett inn 6 mm sekskantnøkkel **28** i motsatt posisjon av bladskafet og hold den (Fig. E).
3. Bruk den andre sekskantnøkkelen **28** som vist i Figur E som spindellås.
4. Løsne bladbolten **5** ved å skru med klokken. Ta av bladbolten og ytre flens **4**.
5. Trykk inn låsehendelen på nedre beskyttelse **2** for å løfte nedre bladbeskyttelse **6** og ta av sagbladet **7**.

Installere blad

1. Trekk ut støpselet for strømledningen for sagen.
2. Installer det nye sagbladet på skulderen på den indre flensen **35** og påse at tennene på nedre kant av bladet peker mot anlegget (bort fra operatøren).
3. Reinstaller ytre flens **4**, pass på at styrepinnene **36** er i korrekt inngrep, en på hver side av motorakselen.
4. Stram til bladbolten **5** ved å skru mot klokka mens du holder 6 mm sekskantnøkkelen **28** på plass med andre hånden (Fig. D).

ADVARSEL: Pass på at bladet alltid bare skiftes på den beskrevne måten. Bruk kun sagblader som spesifisert under **Tekniske data**; Kat. nr.: DT4282 anbefales.

Transport av sagen (Fig. A, B)

ADVARSEL: For å redusere faren for alvorlige personskader, ALLTID lås skinnelåsen, gjæringslåsen, skråfestehåndtaket, låseknappen og låsehendene for anlegg før du transporterer sagen. Bruk aldri beskyttelsen for transport eller løfting.

- Før du transporterer sagen må du verifisere at kabelen er koblet fra.
- Før å transportere sagen ,senk hodet og trykk ned låseknappen **25**.
- Lås skinnelåseknappen med saghodet i fremre posisjon, lås gjæringsarmen med full venstre gjæring, skyv anlegget **15** helt inn og lås skråvinkellåsen **21** med saghodet i vertikal posisjon; da blir sagen så kompakt som mulig.
- Bruk alltid baseforlenger-håndtakene **20** for å bære sagen.

JUSTERINGER

ADVARSEL: For å redusere risikoen for personskade, slå av verktøyet og kople det fra strømkilden før du fjerner/installerer tilleggsutstyr eller tilbehør og før du foretar eventuelle justeringer eller endringer i oppsett eller ved reparasjon. Sørg for at avtrekksbryteren er i AV posisjonen. Utilisitet start kan føre til personskader.

Gjæringsagen er nøyaktig justert fra fabrikk. Dersom en ny justering trengs grunnet forsendelsen og håndtering eller annen årsak følg anvisningene nedenfor for å justere sagen. Når disse justeringer er gjort skal sagen forbli nøyaktig.

Justering av traversbjelkene for konstant kappedybde (Fig. A, B, F, G)

Bladet må kjøres med konstant kappedybde langs bordets fulle lengde, og skal ikke berøre det faste bordet bak sporet eller foran den roterende armen. For å oppnå dette må traversbjelkene **26** være fullstendig parallell med bordet når saghodet er trykket helt ned.

1. Trykk inn låsehendelen på nedre beskyttelse **2** (Fig. A).
2. Trykk saghodet helt inn til bakre posisjon og mål høyden fra det roterende bordet **12** til bunnen av ytre flens **4** (Fig. G).
3. Løsne skinnelåsen **17** (Fig. B).
4. Hold saghodet helt inntrykket, trekk hodet til enden av anlegget.
5. Mål høyden som vist i Fig. G igjen. De to verdiene skal være identiske.

6. Dersom det kreves justering, gå du frem som følger (Fig. F):
 - a. Løsne låsemutteren **37** i braketten **38** under øvre støvsugerport og juster skruen **39** som nødvendig, gå frem med små trinn.
 - b. Stram låsemutteren **37**.

ADVARSEL: Kontroller alltid at bladet ikke berører bordet bak sporet eller foran den roterende armen ved posisjonene 90° vertikal og 45° gjæring. Ikke slå på uten å ha kontrollert dette!

Justering av anlegget (Fig. H)

Løft låsehendelen på det skyvbare anlegget **40** mot klokken for å løsne. Beveg det skyvbare anlegget **15** til en posisjon som unngår bladet, og trekk til anleggets låsehendel ved å vri med klokken.

ADVARSEL: The guide grooves can become clogged with sawdust. Use Advarsel: Styresporene kan tilstoppes med sagflis. Bruk en pinne eller lavtrykk luft for å rengjøre styresporene.

Kontrollere og tilpasse bladet til anlegget (Fig. A, B, I, J)

1. Løsne gjæringslåsen **11**.
2. Legg tommelen din på gjæringsarmen **10** og trykk gjæringslåsen **11** for å løsne det roterende bordet/gjæringsarmen **12**.
3. Flytt gjæringsarmen til låsen er plassert i skråposisjon 0°.
4. Trekk ned hodet og lås det i denne posisjonen ved hjelp av låseknappen **25**.
5. Kontroller at de to 0° merkene **41** på gjæringskalaen **13** så vidt synlige.
6. Plasser en vinkelhake **42** mot venstre side av anlegget **15** og bladet **7**.

ADVARSEL: Ikke berør spissene på bladet med vinkelhaken.

7. Dersom det kreves justering, gå frem som følger:
 - a. Løsne skruene til gjæringskalaen **14** (Fig. I) og flytt skalaen/ gjæringsarmen til venstre eller høyre til bladet er på 90° mot anlegget, som målt med vinkelhaken **42** (Fig. J).
 - b. Stram til igjen gjæringskalaskruene **14**.

Kontrollere og tilpasse bladet til bordet (Fig. B, K–M)

1. Løsne skråfestehåndtaket **21** (Fig. K).
2. Trykk saghodet til høyre for å sikre at den står helt vertikalt, og stram skråfestehåndtaket.
3. Sett en vinkelhake **42** på bordet og mot bladet **7** (Fig. L).

ADVARSEL: Ikke berør spissene på bladet med vinkelhaken.

4. Dersom det kreves justering, gå frem som følger:
 - a. Løsne skråfestehåndtaket **21** og drei stoppeskruen for vertikal justering **43** inn eller ut med unbrakonøkkelen (som vist i Fig. K) til bladet er 90° mot bladet som målt med vinkelhaken.
 - b. Dersom skråpekeren **46** ikke viser null på skråkalaen **24**, løsne skråskalaskruene **45** som holder skalaen og flytt skalaen som nødvendig.

Kontrollere og tilpasse skråvinkelen (Fig. K, M)

Skrå-overstyringen tillater en maksimal skråvinkel på 45° eller 48° om nødvendig.

- Venstre = 45°
- Høyre = 48°

1. Forsikre deg om at overstyringsspaken **44** er satt til venstre posisjon.
2. Løsne skråfestehåndtaket **21** ved å dra det utover og deretter ned, og flytt saghodet helt til venstre.
3. Dette er 45° skråposisjonen.

Dersom det trengs justering, vrir du stoppeskruen **23** inn eller ut etter behov til pekeren **46** viser 45°.

Før bruk

- Monter forlengerplater på begge sider av sagens base. Se avsnittet **Montere baseforlengelsene**.
- Kontroller det beskyttende beltedekselet for skade og at den nedre beskyttelsen fungerer ordentlig.
- Sørg for å bruke kappeskiven. Ikke bruk maskinen dersom spalteåpningen er bredere enn 12 mm.
- Installer passende sagblad. Ikke bruk svært slitte blader. Verktøyets maksimum rotasjonshastighet må ikke overgå sagbladets.
- Påse all alle løse knotter og klemmeåndtak er stramme.
- Bruk personlig verneutstyr og koble sagen til en ekstern støvsuger.
- Selv om denne sagen kan kappe treverk og mange ikke-jernholdige materialer gjelder denne bruksanvisning kun for saging av treverk. Samme retningslinjer gjelder andre materialer. Ikke sag jernholdige materialer (jern og stål) med denne sagen!
- Ikke forsøk å skjære veldig små stykker.
- Sikre arbeidsstykket.
- La bladet skjære fritt. Ikke bruk kraft.
- La motoren komme opp i full hastighet før saging.

BRUK

Bruksanvisning

⚠ ADVARSEL: Ta alltid hensyn til sikkerhetsinstruksjonene og gjeldende forskrifter.

⚠ ADVARSEL: For å redusere risikoen for alvorlig personskade, slå av verktøyet og koble det fra strømkilden før du foretar eventuelle justeringer eller fjerner/installerer tilleggsutstyr eller tilbehør. Forsikre deg om at utløserbryteren er i stillingen AV. En utilsiktet oppstart kan føre til personskader.

Pass på at verktøyet er plassert så deT sikrer ergonomiske forhold når det gjelder bordhøyde og stabilitet. Verktøyet skal plasseres slik at operatøren har en god oversikt og nok fri plass rundt verktøyet, slik at arbeidsstykket kan håndteres uten hinder.

For å redusere effekten av vibrasjoner, pass på at omgivelsene ikke er for kalde, at verktøy og tilbehør er godt vedlikeholdt og at arbeidsstykket størrelse er passende for dette verktøyet.

Slå på og av (Fig. A, B)

Det er et hull **30** i avtrekkerbryteren **1** for å kunne sette inn en hengelås for låsing av verktøyet.

1. For å bruke verktøyet, trykk avtrekkerbryteren **1**.
2. For å stoppe verktøyet, slipp bryteren.

Bruk av XPS LED arbeidslssystem (Fig. B)

MERK: Gjæringssagen må være koblet til en strømkilde.

XPS LED arbeidslssystem er utstyrt med en på/av bryter **31**. XPS LED arbeidslssystem er uavhengig av gjæringssagen avtrekkerbryter. Lyset behøver ikke være på for å kunne bruke sagen

For å kutte langs en trukket linje på et trestykke:

1. Slå på XPS systemet, trekk ned betjeningshåndtaket for å sette sagbladet **7** inn mot treverket. Skyggen av bladet vil vises på trestykket.
2. Rett inn streken langs kanten av bladets skygge. Du kan måtte justere gjærings- eller skråvinkel for å kunne følge streken nøyaktig.

Posisjon av kropp og hender (Fig. N)

Korrekt plassering av kropp og hender ved bruk av gjæringssagen vil gjøre sagingen, enklere, mer nøyaktig og tryggere.

⚠ ADVARSEL:

- Plasser aldri hendene nær kappeområdet.
- Plasser ikke hendene nærmere enn 100 mm fra bladet.

- Hold arbeidsstykket fast mot bordet og anlegget under kapping. Hold hendene på plass inntil bryteren er sluppet og bladet har stoppet helt.
- Gjør alltid en test (uten strøm) før et virkelig kutt, slik at du kan sjekke bladets rute.
- Ikke kryss hendene.
- Hold begge bena godt på bakken og hold riktig balanse.
- Når du beveger gjæringsarmen til venstre og høyre, følg den og stå litt til siden for bladet.

Grunnleggende sagkutt

Vertikalt rett tverrkapp (Fig. A, B, N)

MERK: Bruk 250 mm sagblad med 30 mm festehull for å oppnå ønsket kappeeffekt.

1. For å løfte saghodet **27** til den høyeste posisjonen, trykk ned saghodet **27** og trekk ut låseknappen **25**. Slipp opp forsiktig og hold i saghodet, la det løfte seg til full høyde.
2. Trykk på gjæringslåsen **11** og beveg armen til 0° posisjon.
3. Løsne gjæringslåsen.
4. Pass alltid på at gjæringslåsen er låst godt før saging.
5. Plasser trestykket som skal sages mot det skyvbare anlegget **15** og fest med materialklemmen **19**.
6. Hold i håndtaket og trykk ned beskyttelsens åpnehendel **2** for å løsne beskyttelsen. Trekk i avtrekkerbryteren **1** for å starte motoren. Det anbefales å starte sagingen nært anlegget.
7. Trykk hodet for å la bladet skjære gjennom trestykket og gå inn i snittplaten av plast **9**.
8. Etter at kuttet er ferdig, slipp bryteren og vent på at sagbladet stopper helt før du vrir hodet til øvre hvilestilling.

⚠ ADVARSEL:

- For noen typer plastprofiler anbefales det å utføre sekvensen i motsatt rekkefølge.
- Nedre bladbeskyttelse er designet for raskt å lukke seg når hendelen **2** slippes. Dersom den ikke gjør det, få service på sagen hos et DeWALT serviceverksted.

Utføre et glidende kutt (Fig. A, B, O)

1. Drei skinnelåsknappen **17** for å løsne.
2. Trykk ned saghodet **27**, trekk ut låseknappen **25** og la saghodet gå til høyeste posisjon.
3. Plasser trestykket som skal sages mot det skyvbare anlegget **15** og fest med materialklemmen **19**.
4. Hold saghodet helt inntrykket, trekk hodet til enden av anlegget.
5. Trykk beskyttelsens åpnehendel **2** for å løsne beskyttelsen. Trekk i avtrekkerbryteren **1** for å starte motoren.
6. Trykk hodet helt ned for å la bladet skjære gjennom trestykket og skyv hodet tilbake for å fullføre kuttet.
7. Etter at kuttet er ferdig, slipp bryteren og vent på at sagbladet stopper helt før du vrir hodet til øvre hvilestilling.

⚠ ADVARSEL: Husk å løse saghodet i bakre posisjon når glidende kutt er avsluttet.

Vertikal tverrkapping (Fig. (Fig. A, P)

1. Trykk inn gjæringslåsen **11**. Flytt armen til venstre eller høyre til ønsket vinkel.
2. Gjæringslåsen vil automatisk låse i 0°, 15°, 22.5°, 31.62°, 45° og 50° både til venstre og høyre. Dersom du vil ha mellomliggende vinkler, hold hodet godt fast og lås ved å skru gjæringslåsen.
3. Pass alltid på at gjæringslåsen er låst godt før saging.
4. Gå frem som for et vertikalt tverrkutt.

⚠ ADVARSEL: Ved gjæring på enden av trestykker med et lite avkapp, plasser trestykket slik at avkappet er på den siden av bladet som gir størst vinkel mot anleggsplaten, f.eks.:

- venstre gjæring, avkapp til høyre
- høyre gjæring, avkapp til venstre

Vinklet tverrkutt (Fig. H, K, Q)

Skråvinkler kan stilles fra 0° til 48° til venstre. Skråvinkler opp til 45° kan sages med gjæringsarmen satt mellom null og maks 45° gjæring til høyre eller venstre.

1. Lås opp det skyvbare anlegget **40** og flytt anlegget vekk fra bladet.
2. Løsne gjæringsklemmen **21** og sett gjæringsvinkel som ønsket.
3. Sett overstyringsknappen **22** om nødvendig.
4. Hold hodet fast og ikke la det falle.
5. Stram gjæringsklemmen **21** godt.
6. Skyv anlegget mot bladet og pass på at det ikke berører bladet, og stram til anleggets låsehendel ved å vri med klokken.
7. Gå frem som for et vertikalt rett tverrkutt.

Saging av ikke-jernholdige metaller

Ved saging av ikke-jernholdige metaller, skal maskinen bare brukes for vertikale rette kutt og gjæring tverrkutt når sagen brukes som gjærings-sag. Vi anbefaler at skråkutt og gjæringskutt ikke utføres på ikke-jernholdige metaller. Verktøyet skal aldri brukes til kapping av jernholdige metaller.

- Bruk alltid en materialklemme ved saging av ikke-jernholdige metaller. Pass på at arbeidsstykket er godt festet.
- Bruk bare sagblader som er godkjente for ikke-jernholdige metaller.
- Ved bruk av smørevæske, bruk bare voks eller skillespray. Ikke bruk emulsjoner eller tilsvarende væsker.

ADVARSEL: IKKE bruk en støvpose eller støvsuger ved saging av ikke-jernholdige materialer. Fare for antenning fra varme partikler.

Glatthet av kuttene avhenger av mange variabler, f.eks. hva slags materiale som sages. Når du ønsker glatte kutt for listverk og annet presisjonsarbeide, bruk et skarpt blad (60 tenner karbid) og en langsom, jevn sagehastighet for å få best mulig resultat.

Feste av arbeidsstykket (Fig. T)

ADVARSEL: Et fastklemt, balansert og sikret arbeidsstykke kan bli ubalansert etter at et kutt er utført. En ubalansert belastning kan tippe saken eller det som saken er festet til, så som et bord eller arbeidsbenk. Når du gjør et kutt som kan føre til ubalanse, støtt opp arbeidsstykket godt og sikre at saken er godt boltet til et stabilt underlag. Det kan resultere i personskade.

ADVARSEL: Klemfoten skal være fastklemt over basis av saken når klemmen brukes. Klem alltid fast arbeidsstykket til basis av saken – ikke til noen annen del av arbeidsområdet. Pass på at klemfoten ikke er klemt mot kanten av basis på saken.

FORSIKTIG: Bruk alltid en materialholder/klemme for å holde kontroll og redusere faren for personskader og skader på arbeidsstykket.

For best resultat, bruk materialklemmen **19** som er tilpasset din sag.

Bruk alltid en materialklemme ved saging av ikke-jernholdige metaller. Pass på at arbeidsstykket er godt festet.

For å installere klemmen

1. Sett den inn i hullet bak anlegget. Klemmen **19** skal peke bakover mot bakenden av gjærings-sagen. Pass på at sporet på festestangen er fullt innskjøvet i basis på gjærings-sagen. Dersom sporet er synlig vil ikke klemmen være sikret.
2. Roter klemmen 180° mot fronten av gjærings-sagen.
3. Løsne knotten for å justere klemmen opp eller ned, og bruk finjusteringsknappen for å klemme fast arbeidsstykket.

MERK: Plasser klemmen på høyre side av basisen ved skråsaging. GJØR ALLTID EN TEST (UTEN STRØM) FØR ET VIRKELIG KUTT, SLIK AT DU KAN SJEKKE BLADETS RUTE. SIKRE AT KLEMMEN IKKE KOMMER I VEIEN FOR FUNKSJONEN AV SAGEN ELLER ANLEGGET.

ADVARSEL: Påse at materialet ikke kryper under saging; fest det godt på plass. La bladet stoppe helt før du løfter armen. Dersom små sagfliser stikker ut bakerst på arbeidsstykket fest et stykke maskeringsteip der kuttet skal gjøres. Sag gjennom teipen og fjern den forsiktig når du er ferdig.

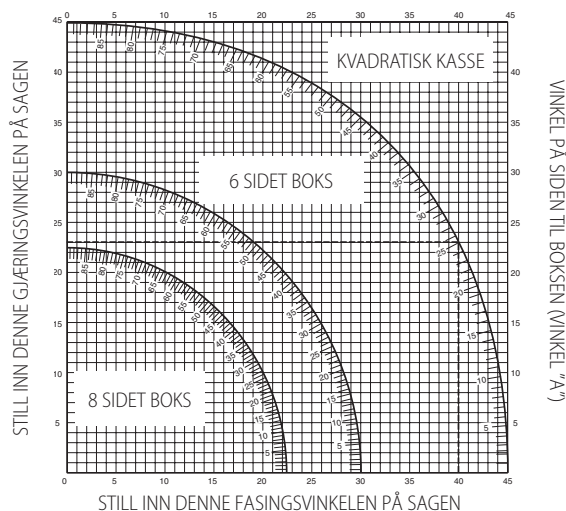
Sammensatt gjæring (Fig. R, S)

Denne skjæringen er en kombinasjon av gjæring og avfasing. Dette er den typen kutt som brukes for å lage rammer eller bokser med skråstilte sider som den vist i Figur R.

ADVARSEL: Dersom kappevinkelen varierer fra kutt til kutt, kontroller at gjæringslåseknotten og gjæringslåsehåndtaket er godt festet. De skal løses etter hver endring som gjøres på gjærings- eller skråvinkel.

ADVARSEL: Sagen skal festet til et fast underlag ved sammensatte kutt, for å hindre at den velter (Fig. S). Se **Benkmontering**.

- Tabellen vist under hjelper deg å sette korrekt gjæring og skråstilling for vanlige sammensatte gjæringskutt.
- Velg ønsket vinkel A (Fig. R) for ditt prosjekt og finn den vinkelen på den aktuelle buen i tabellen. Fra det punktet, følg tabellen rett ned for å finne korrekt skråvinkel, og rett over for å finne korrekt gjæringsvinkel.



1. Still inn saken til de angitte vinklene og gjør et par prøvekapp.
2. Øv deg på å sette sammen de kappede bitene.

Eksempel: For å lage en boks med 4 sider med 25° ytre vinkler (vinkel "A") (Fig. R), bruk øvre høyre bue. Finn 25° på bueskalaen. Følg den horisontale kryssende linjen til en av sidene for å finne innstilling av gjæringsvinkel på saken (23°). På samme måte følg den vertikalt kryssende linjen til topp eller bunn for å finne innstilling av skråvinkel på saken (40°). Gjør alltid noen testkutt på skrapmateriale for å sjekke innstilling av saken.

ADVARSEL: Overskrid aldri grensen for sammensatt gjæringskutt på 45° skråvinkel med 45° venstre eller høyre gjæringsvinkel.



Støvsuging (Fig. A, U)

ADVARSEL: For å redusere risikoen for alvorlig personskade, slå av verktøyet og koble det fra strømkilden før du foretar eventuelle justeringer eller fjerner/installerer tilleggsutstyr eller tilbehør. Utsiktet oppstår kan føre til personskader.

ADVARSEL: Noen typer støv, så som eik og bøk, regnes som kreftfremkallende - spesielt i samband med kjemikalier for trebehandling.

- Bruk alltid støvsuger.
- Sørg for god ventilasjon av arbeidsområdet.
- Det anbefales å bruke passende pustebeskyttelse.

FORSIKTIG: Bruk aldri denne sagen uten at støvpose eller DEWALT støvsuger er satt på. Trestøv kan være farlig for åndedrettet.

FORSIKTIG: Kontroller og rengjør støvposen etter hver bruk.

ADVARSEL: Ved saging av aluminium, ta av støvposen eller koble fra støvsugeren for å unngå fare for brann.

Gjæringsssagen har en innebygget støvsugerport **16** som lar deg koble til enten en støvpose (33 mm dyser) eller direkte festet til DEWALT AirLock (DWW9000-XJ) **34**.

Følg gjeldende nasjonale retningslinjer for materialene som brukes.

For å feste støvposen

1. Sett en støvpose på støvporten **16**.

For å tømme støvposen

1. Ta av støvposen fra sagen og rist eller bank støvposen forsiktig for å tømme den.
2. Sett på igjen støvposen på støvporten.

Legg merke til at ikke alt støvet ikke vil løse fra posen. Dette vil ikke påvirke sageeffekten, men vil redusere effektiviteten av støvoppsamlingen. For å gjenopprette sagens støvsamlingsseffekt, trykk inn fjæren i støvposen når du tømmer den og bank den mot siden av søppelbøtten eller støvsamlaren.

Ekstern støvsuging

Ved støvsuging av tørt støv som er spesielt helsefarlig eller kreftfremkallende, bruk en klasse M støvsuger.

Koble til en AirLock-kompatibel støvsuger (Fig. U)

Støvporten **16** på gjæringsssagen er kompatibel med DEWALT AirLock-tilkoblingssystemet. AirLock tillater en rask og sikker kopling mellom støvslangen og gjæringsssagen.

1. Kontroller at mansjetten på AirLock-koblingen **34** er i ulåst posisjon. Juster hakkene på mansjetten og AirLock-koblingen som vist for posisjonene åpen og låst.
2. Skyv AirLock-koblingen inn på støvporten **16**.
3. Vri mansjetten til låst posisjon.

MERK: Kulelagrene i mansjetten låser i sporet og sikrer koplingen.

Gjæringsssagen er nå sikkert koblet fast til støvsugeren. e mitre saw is now securely connected to the dust extractor.

VEDLIKEHOLD

Ditt DEWALT elektriske verktøy er designet for å virke over en lang tidsperiode med et minimum av vedlikehold. Kontinuerlig tilfredsstillende drift avhenger av tilfredsstillende stell av verktøyet og regelmessig renhold.

ADVARSEL: For å redusere risikoen for alvorlig personskade, slå av verktøyet og koble det fra strømkilden før du foretar eventuelle justeringer eller fjerner/installerer tilleggsutstyr eller tilbehør. Forsikre deg om at utløserbryteren er i stillingen AV. En utilsiktet oppstart kan føre til personskader.

ADVARSEL: Hvis sagbladet er slitt, skift det med et nytt skarpt blad.



Smøring

Ditt elektriske verktøy trenger ikke ekstra smøring.



Rengjøring

Før bruk, inspiser nøye øvre bladbeskyttelse, bevegelig nedre bladbeskyttelse så vel som støvavsugsrøret for å se om det vil fungere ordentlig. Pass på at spon, støv og partikler fra arbeidsstykket ikke kan føre til blokkering av funksjonene.

Dersom fragmenter av arbeidsstykket kiler seg mellom sagblad og beskyttelse, kobler du verktøyet fra strømforsyningen og følger instruksjonene i avsnitt **Skifte eller sette på et nytt sagblad**. Ta bort de fastklebte delene og sett sagbladet på igjen.

ADVARSEL: Blås skitt og støv ut av hovedkabinettet med tørr luft når skitt samles inne i og rundt luftåpningene. Bruk godkjent øyebeskyttelse og godkjent støvmasker når du utfører denne prosedyren.

ADVARSEL: Aldri bruk løsemidler eller sterke kjemikalier for å rengjøre ikke-metalliske deler av verktøyet. Disse kjemikalierne kan svekke materialene som brukes i disse delene. Bruk en klut som bare er fuktet med vann og mild såpe. Aldri la noen væske trenge inn i verktøyet; aldri dypp noen del av verktøyet i en væske.

ADVARSEL: For å redusere risikoen for personskader, rengjør bordoverflaten regelmessig.

ADVARSEL: For å redusere risikoen for personskader, rengjør støvoppsamlingsystemet regelmessig.

Tilleggsutstyr

ADVARSEL: Bruk av annet tilleggsutstyr enn det som tilbys av DEWALT kan være farlig, ettersom dette ikke er testet sammen med dette verktøyet. For å redusere faren for skader, bør kun tilleggsutstyr som er anbefalt av DEWALT brukes sammen med dette produktet.

Støtte for lange stykker

- Støtt alltid opp lange stykker.
- For best resultat, bruk forlengerstøtten (DE7023) for å forlenge bordets bredde på sagen (kan kjøpes hos din forhandler som ekstrautstyr). Støtt opp lange arbeidsstykker ved hjelp av praktiske løsninger som en sagbukk eller lignende, for å hindre at endene henger ned.

Utvalg av sagblader som er tilgjengelige (anbefalte blader)

Type blad	Bladdimensjoner	Bruk
DT1158 serien 30	250 mm	For generelt bruk, kløyving og tverssaging av tre og plast
DT4282 serien 40	250 mm	TCG for bruk med aluminium
DT4226 serien 40	250 mm	ATB for finsaging av fabrikkert og naturlig treverk
DT4287 serien 40	250 mm	TCG for ekstra fin saging av fabrikkert og naturlig treverk
DT4282 serien 40	250 mm	Kapping av aluminium

Ta kontakt med din forhandler for ytterligere informasjon om egnet ekstrautstyr.

Beskyttelse av miljøet



Separat innsamling. Produkter og batterier merket med dette symbolet skal ikke kastes i vanlig husholdningsavfall.

Produkter og batterier inneholder materialer som kan gjenvinnes eller gjenbrukes, som reduserer behovet for råmaterialer. Vennligst lever elektriske produkter og batterier til gjenbruk i henhold til lokale regler. Mer informasjon får du på www.2helpU.com.

SERRA DE ESQUADRIA DE CORTE TRANSVERSAL

DWS778

Gratulerer!

Optou por uma ferramenta da DEWALT. Longos anos de experiência, um desenvolvimento meticuloso dos seus produtos e um grande espírito de inovação são apenas alguns dos argumentos que fazem da DEWALT um dos parceiros de maior confiança dos utilizadores de ferramentas eléctricas profissionais.

Dados técnicos

		DWS778-QS/GB	DWS778-LX
Voltagem	V _{ca}	230	115
Tipo		3	3
Alimentação	W	1850	1650
Diâmetro da lâmina	mm	250	250
Diâmetro do orifício de encaixe da lâmina	mm	30	30
Velocidade máxima da lâmina	min ⁻¹	4300	4100
Profundidade de corte	mm	85	85
Espessura máx. da lâmina	mm	1,75	1,75
Corte máx. das lâminas de serra	mm	3	3
Corte em esquadria (ângulo máximo)	para a esquerda e direita	50°	50°
Corte em bisel (ângulo máximo)	para a esquerda	48°	48°
Esquadria composta	corte em bisel	45°	45°
	corte em esquadria	45°	45°
Capacities			
corte transversal a 90°	mm	85 x 305	
corte em esquadria a 45°	mm	85 x 215	
corte em esquadria a 50°	mm	85 x 198	
corte em bisel a 45°	mm	58 x 305	
corte em bisel a 48°	mm	54 x 305	
Dimensões globais	mm	465 x 615 x 390	
Peso	kg	17,7	
Valores de ruído e/ou vibração (valores totais de vibração) de acordo com a EN62841-3-9:			
L _{PA} (nível de emissão de pressão sonora)	dB(A)	93	90
L _{WA} (nível de potência acústica)	dB(A)	106	103
K (variabilidade do nível acústico indicado)	dB(A)	3,0	3,0

O nível de emissão de vibração e/ou ruído indicado nesta ficha de informações foi medido em conformidade com um teste normalizado estabelecido pela norma EN62841 e pode ser utilizado para comparar ferramentas. Por conseguinte, este nível pode ser utilizado para uma avaliação preliminar da exposição às vibrações.

⚠ ATENÇÃO: O nível de emissão de vibração e/ou ruído declarado diz respeito às principais aplicações da ferramenta. No entanto, se a ferramenta for utilizada para outras aplicações ou com outros acessórios ou se a manutenção for insuficiente, o nível de emissão de vibração e/ou ruído pode ser diferente. Isto pode aumentar significativamente o nível de exposição às vibrações ao longo do período total de trabalho.

A estimativa do nível de vibração e/ou ruído deve ter também em conta o número de vezes que a ferramenta é desligada ou está

em funcionamento, mas sem executar tarefas. Isto pode reduzir significativamente o nível de exposição ao longo do período total de trabalho.

Identifique as medidas de segurança adicionais para proteger o utilizador contra os efeitos da vibração e/ou ruído, tais como: manutenção da ferramenta e dos acessórios, manter as mãos quentes (relacionado com a vibração) e organização dos padrões de trabalho.

NOTA: Este dispositivo foi concebido para ligação a um sistema de fornecimento de energia com uma impedância máxima de sistema permissível Z_{max} de 0,25 Ohm no ponto de ligação (caixa de serviço de alimentação) do fornecimento do utilizador.

O utilizador deve garantir que este dispositivo é ligado apenas a um sistema de alimentação que preencha o requisito indicado acima. Se necessário, o utilizador pode solicitar à empresa pública de fornecimento de energia eléctrica a impedância do sistema no ponto de ligação.

Declaração de conformidade da CE

Directiva "máquinas"



Serra de esquadria de corte transversal DWS778

A DEWALT declara que os produtos descritos em **Dados técnicos** se encontram em conformidade com as seguintes normas e directivas: 2006/42/CE, EN62841-1:2015 +AC:2015; EN62841-3-9:2015 +AC:2016-09.

Estes equipamentos também estão em conformidade com a Directiva 2014/30/UE e a 2011/65/UE. Para obter mais informações, contacte a DEWALT através da morada indicada em seguida ou consulte o verso do manual.

O abaixo assinado é responsável pela compilação do ficheiro técnico e faz esta declaração em nome da DEWALT.

Markus Rompel
Vice-Presidente de Engenharia da PTE-Europa
DEWALT, Richard-Klinger-Straße 11,
D-65510, Idstein, Alemanha
11.07.2019



ATENÇÃO: para reduzir o risco de ferimentos, leia o manual de instruções.

Definições: directrizes de Segurança

As definições abaixo apresentadas descrevem o grau de gravidade correspondente a cada palavra de advertência. Leia cuidadosamente o manual e preste atenção a estes símbolos.



PERIGO: indica uma situação iminentemente perigosa que, se não for evitada, **irá** resultar em **morte ou lesões graves**.



ATENÇÃO: indica uma situação potencialmente perigosa que, se não for evitada, **poderá** resultar em **morte ou lesões graves**.



CUIDADO: indica uma situação potencialmente perigosa que, se não for evitada, **poderá** resultar em lesões **ligeiras ou moderadas**.

AVISO: indica uma prática (não relacionada com ferimentos) que, se não for evitada, **poderá** resultar em danos materiais.



Indica risco de choque eléctrico.



Indica risco de incêndio.

Avisos de segurança gerais relativos a ferramentas eléctricas



ATENÇÃO: leia todos os avisos de segurança, instruções, ilustrações e especificações fornecidas com esta ferramenta eléctrica. O não cumprimento de todas as instruções indicadas abaixo pode resultar em choque eléctrico, incêndio e/ou lesões graves.

GUARDE TODOS OS AVISOS E INSTRUÇÕES PARA CONSULTA POSTERIOR

Em todos os avisos que se seguem, o termo "ferramenta eléctrica" refere-se à sua ferramenta alimentada pela rede eléctrica (com fios) ou por uma bateria (sem fios).

1) Segurança da Área de Trabalho

- Mantenha a área de trabalho limpa e bem iluminada.** As áreas desorganizadas ou escuras são propensas a acidentes.
- Não utilize as ferramentas eléctricas em ambientes explosivos, como, por exemplo, na presença de líquidos, gases ou poeiras inflamáveis.** As ferramentas eléctricas criam faíscas que poderão inflamar estas poeiras ou vapores.
- Mantenha as crianças e outras pessoas afastadas quando utilizar uma ferramenta eléctrica.** As distrações podem levar à perda do controlo da ferramenta.

2) Segurança Eléctrica

- As fichas das ferramentas eléctricas têm de ser compatíveis com a tomada de electricidade. Nunca modifique a ficha de forma alguma. Não utilize fichas adaptadoras com ferramentas eléctricas ligadas à terra.** As fichas não modificadas e as tomadas compatíveis reduzem o risco de choque eléctrico.
- Evite o contacto corporal com superfícies e equipamentos ligados à terra, como, por exemplo, tubagens, radiadores, fogões e frigoríficos.** Se o seu corpo estiver "ligado" à terra, o risco de choque eléctrico é maior.
- Não exponha as ferramentas eléctricas à chuva ou a condições de humidade.** A entrada de água numa ferramenta eléctrica aumenta o risco de choque eléctrico.
- Não aplique força excessiva sobre o cabo. Nunca o utilize para transportar, puxar ou desligar a ferramenta eléctrica. Mantenha o cabo afastado de fontes de calor, substâncias oleosas, extremidades aguçadas ou peças móveis.** Os cabos danificados ou emaranhados aumentam o risco de choque eléctrico.
- Ao utilizar uma ferramenta eléctrica no exterior, use uma extensão adequada para utilização ao ar livre.** A utilização de um cabo adequado para uso ao ar livre reduz o risco de choque eléctrico.
- Se não for possível evitar trabalhar com uma ferramenta eléctrica num local húmido, utilize uma fonte de alimentação protegida por um dispositivo de corrente residual (DCR).** A utilização de um DCR reduz o risco de choque eléctrico.

3) Segurança Pessoal

- Mantenha-se alerta, preste atenção ao que está a fazer e faça uso de bom senso ao utilizar uma ferramenta eléctrica. Não utilize uma ferramenta eléctrica quando estiver cansado ou sob o efeito de drogas, álcool ou medicamentos.** Um momento de distração durante a utilização de ferramentas eléctricas poderá resultar em ferimentos graves.
- Use equipamento de protecção pessoal. Use sempre uma protecção ocular.** O equipamento de protecção, como, por exemplo, uma máscara contra o pó, sapatos de segurança antiderrapantes, um capacete de segurança ou uma protecção auditiva, usado nas condições apropriadas, reduz o risco de ferimentos.
- Evite accionamentos acidentais. Certifique-se de que o interruptor da ferramenta está na posição de desligado antes de a ligar à tomada de electricidade e/ou inserir a bateria,**

ou antes de pegar ou transportar a ferramenta. Se mantiver o dedo sobre o interruptor ao transportar ferramentas eléctricas ou se as ligar à fonte de alimentação com o interruptor ligado, poderá originar acidentes.

- Retire qualquer chave de ajuste ou chave de porcas antes de ligar a ferramenta eléctrica.** Uma chave de porcas ou chave de ajuste deixada numa peça móvel da ferramenta poderá resultar em ferimentos.
- Não se estique demasiado ao trabalhar com a ferramenta. Mantenha sempre os pés bem apoiados e um equilíbrio apropriado.** Desta forma, será mais fácil controlar a ferramenta eléctrica em situações inesperadas.
- Use vestuário apropriado. Não use roupa larga nem jóias. Mantenha o cabelo e a roupa afastados de peças móveis.** As roupas largas, as jóias ou o cabelo comprido podem ficar presos nestas peças.
- Se forem fornecidos acessórios para a ligação de equipamentos de extracção e recolha de partículas, certifique-se de que estes são ligados e utilizados correctamente.** A utilização de dispositivos de extracção de partículas pode reduzir os riscos relacionados com as mesmas.
- Não permita que a familiaridade resultante da utilização frequente de ferramentas lhe permita ser complacente e ignorar os princípios de segurança da ferramenta.** Uma acção descuidada pode causar ferimentos graves numa fracção de segundo.

4) Utilização e Manutenção de Ferramentas Eléctricas

- Não utilize a ferramenta eléctrica de forma forçada. Utilize a ferramenta eléctrica correcta para o seu trabalho.** A ferramenta eléctrica adequada irá efectuar o trabalho de um modo mais eficiente e seguro se for utilizada de acordo com a capacidade para a qual foi concebida.
- Não utilize a ferramenta eléctrica se o respectivo interruptor não a ligar e desligar.** Qualquer ferramenta eléctrica que não possa ser controlada através do interruptor de alimentação é perigosa e tem de ser reparada.
- Retire a ficha da fonte de alimentação e/ou retire a bateria, caso seja possível, da ferramenta eléctrica antes de efectuar quaisquer ajustes, substituir acessórios ou guardar ferramentas eléctricas.** Estas medidas de segurança preventivas reduzem o risco de ligar a ferramenta eléctrica acidentalmente.
- Guarde as ferramentas eléctricas que não estiverem a ser utilizadas fora do alcance de crianças e não permita que sejam utilizadas por pessoas não familiarizadas com as mesmas ou com estas instruções.** As ferramentas eléctricas são perigosas nas mãos de pessoas que não possuam as qualificações necessárias para as manusear.
- Faça a manutenção das ferramentas eléctricas e dos acessórios. Verifique se as peças móveis da ferramenta eléctrica estão alinhadas e não emperram, bem como se existem peças partidas ou danificadas ou quaisquer outras condições que possam afectar o funcionamento da mesma. Se a ferramenta eléctrica estiver danificada, esta não deve ser utilizada até que seja reparada.** Muitos acidentes têm como principal causa ferramentas eléctricas com uma manutenção insuficiente.
- Mantenha as ferramentas de corte sempre afiadas e limpas.** As ferramentas de corte sujeitas a uma manutenção adequada, com arestas de corte afiadas, emperram com menos frequência e controlam-se com maior facilidade.
- Utilize a ferramenta eléctrica, os acessórios, as brocas, etc., de acordo com estas instruções, tendo em conta as condições de trabalho e a tarefa a ser efectuada.** A utilização da ferramenta eléctrica para fins diferentes dos previstos poderá resultar em situações perigosas.

- h) **Mantenha as pegas e as superfícies de fixação secos, limpos e sem óleo ou massa lubrificante.** Pegas e superfícies de fixação molhadas não permitem o funcionamento e o controlo seguros em situações inesperadas.

5) Assistência

- a) **A sua ferramenta eléctrica só deve ser reparada por um técnico qualificado e só devem ser utilizadas peças sobresselentes originais.** Desta forma, é garantida a segurança da ferramenta eléctrica.

Instruções de segurança para serras de esquadria

- a) **As serras de esquadria são concebidas para cortar madeira ou produtos semelhantes a madeira, não podem ser utilizados com discos de corte abrasivos para cortar materiais ferrosos, como barras, hastes, pernos, etc.** As poeiras abrasivas podem fazer com que a protecção inferior fique encravada. As faíscas provenientes de corte abrasivo podem queimar a protecção inferior, o suplemento de corte de serra e outras peças de plástico.
- b) **Utilize sistemas de fixação para suportar a peça de trabalho, sempre que possível. Se apoiar a peça à mão, deve sempre mantê-la a uma distância de, pelo menos, 100 mm de qualquer lado da lâmina da serra. Não utilize esta serra para cortar peças demasiado pequenas para fixar em segurança ou segurar à mão.** Se colocar a mão demasiado perto da lâmina da serra, há um maior risco de ferimentos resultantes do contacto com a lâmina.
- c) **A peça de trabalho deve estar presa e fixada ou presa contra a guia e a mesa. Não avance a peça na direcção da lâmina ou faça qualquer tipo de corte "à mão livre".** As peças livres ou em movimento podem ser projectadas a alta velocidade, dando origem a ferimentos.
- d) **Empurre a serra para dentro da peça de trabalho. Não puxe a serra quando estiver inserida dentro da peça. Para fazer um corte, levante a cabeça da serra e puxe-a sobre a peça sem corte, arranque o motor, pressione a cabeça da serra para baixo e empurre a serra para dentro da peça.** O corte do corte tirante pode fazer com que a lâmina da serra se coloque por cima da peça e projecte com violência na direcção do operador.
- e) **Nunca atravesse a mão para além da linha pretendida de corte à frente ou atrás da lâmina da serra.** Segurar a peça "com as mãos cruzadas", ou seja, segurar a peça à direita da lâmina da serra com a mão esquerda ou vice-versa é muito perigoso.
- f) **Não se coloque por trás da guia com uma das mãos a uma distância inferior a 100 mm de um dos lados da lâmina da serra para retirar aparas de madeira ou por qualquer outro motivo enquanto a lâmina estiver a girar.** A proximidade da lâmina da serra em movimento à sua mão pode não ser óbvia e causar ferimentos graves.
- g) **Inspeccione a peça de trabalho antes de fazer o corte. Se a peça estiver dobrada ou distorcida, fixe-a com a face distorcida exterior na direcção da guia. Certifique-se de que não há folga entre a peça, a guia e a mesa ao longo da linha do corte.** As peças dobradas ou distorcidas podem torcer ou desviar e causar aperto na lâmina da serra rotativa durante o corte. Não deve haver pregos ou objectos estranhos na peça.
- h) **Só deve utilizar a serra se a mesa não apresentar ferramentas, aparas de madeiras, etc., excepto a peça.** Os resíduos pequenos ou as aparas soltas de madeira ou outros objectos que entrem em contacto com a lâmina rotativa podem ser projectados a alta velocidade.
- i) **Corte apenas uma peça de cada vez.** As peças múltiplas empilhadas não podem ser fixadas ou escoradas e podem dobrar na lâmina ou desviar durante o corte.
- j) **Certifique-se de que a serra de esquadria está montada ou colocada numa superfície nivelada e firme antes de ser**

utilizada. Uma superfície de trabalho nivelada e firme reduz o risco da serra de esquadria se tornar instável.








- k) **Planeie o trabalho. Sempre que alterar o ângulo de bisel ou de esquadria, certifique-se de que a guia ajustável está regulada correctamente para suportar a peça e não interfere com a lâmina ou o sistema de protecção.** Sem ligar a ferramenta e sem a peça na mesa, desloque a lâmina da serra através de um corte simulado para garantir que não há interferência ou perigo de corte da guia.
- l) **Forneça suporte adequado como extensões de mesa, cavaletes de serrador, etc., para uma peça com largura ou comprimento ao do tempo da mesa.** As peças com largura ou comprimento superior à mesa da serra de esquadria podem ficar inclinadas se não forem devidamente suportadas. Se a peça de corte ou a peça ficar inclinada, pode levantar a protecção inferior ou ser projectada pela lâmina rotativa.
- m) **Não peça a outra pessoa para substituir a extensão da mesa ou como suporte adicional.** O suporte instável da peça pode fazer com que a lâmina fique dobrada ou a peça desvie durante a operação de corte, puxando-o a si e à pessoa que o ajudar na direcção da lâmina rotativa.
- n) **A peça de corte não deve ficar encravada ou pressionada de modo algum contra a lâmina da serra rotativa.** Se estiver confinada, ou seja, se utilizar batentes longitudinais, a peça de corte pode ficar entalada entre a lâmina e projectada com violência.
- o) **Utilize sempre um sistema de fixação para apoiar correctamente material redondo, como hastes ou tubos.** As hastes têm tendência para rolar enquanto são cortadas, fazendo com que a lâmina fique presa e puxe a peça e a sua mão na direcção da lâmina.
- p) **Deixe a lâmina atingir a velocidade máxima antes de colocá-la em contacto com a peça.** Isto reduz o risco de projecção da peça.
- q) **Se a peça ou a lâmina ficarem encravadas, desligue a serra de esquadria. Aguarde até todas as peças em movimento pararem e desligue a ficha da fonte de alimentação e/ou retire a bateria. Em seguida, utilize a ferramenta para libertar o material encravado.** A serra continua com uma peça encravada pode causar perda de controlo ou danos na serra de esquadria.
- r) **Quando terminar o corte, liberte o gatilho, baixe a cabeça da serra e aguarde até a lâmina parar e depois retire a peça de corte.** É perigoso aproximar a mão enquanto a lâmina estiver a girar.
- s) **Segure na pega com firmeza quando fizer um corte incompleto ou libertar o gatilho antes da cabeça da serra estar totalmente virada para baixo.** A acção de travagem da serra pode fazer com que a cabeça da serra seja puxada subitamente para baixo, o que pode causar ferimentos.

Regras de segurança adicionais para serras de esquadria



ATENÇÃO: só deve ligar a fonte de alimentação de rede na unidade depois de ler e compreender as instruções na íntegra.

- **SÓ DEVE UTILIZAR ESTA MÁQUINA** depois de montá-la e instalá-la por completo de acordo com as instruções. Uma máquina montada incorrectamente pode causar ferimentos graves.
- **OBTENHA A OPINIÃO** do seu supervisor, instrutor ou outra pessoa qualificada se não estiver familiarizado com o funcionamento desta máquina. Conhecimento é segurança.
- **ASSEGURE-SE** de que a lâmina roda na direcção correcta. Os dentes na lâmina devem apontar para a direcção da rotação, como assinalado na serra.
- **APERTE TODOS OS PUNHOS DE FIXAÇÃO**, botões e alavancas antes de colocar a ferramenta em funcionamento. Os sistemas de fixação soltos podem fazer com que as peças ou a peça de trabalho sejam projectadas a alta velocidade.

- **ASSEGURE-SE DE QUE** de que todas as lâminas e sistemas de fixação da lâmina estão limpos, as partes com reentrância da cinta estão contra a lâmina e o parafuso do eixo estão bem apertados. Um sistema de fixação da lâmina solto ou inadequado pode dar origem a danos na serra e possíveis ferimentos.
 - **NÃO UTILIZE UMA TENSÃO QUE NÃO SEJA A DESIGNADA** para a serra. Pode ocorrer sobreaquecimento, danos na ferramenta e ferimentos.
 - **NÃO INTRODUZA NENHUM OBJECTO CONTRA A VENTONINHA** para fixar o eixo do motor. Podem ocorrer danos na ferramenta e ferimentos.
 - **NUNCA COLOQUE QUALQUER PARTE DO CORPO ALINHADA COM A LÂMINA DA SERRA.** Podem ocorrer ferimentos.
 - **NUNCA APLIQUE LUBRIFICANTE NUMA LÂMINA EM FUNCIONAMENTO.** A utilização de lubrificante pode fazer com que a lâmina cause ferimentos graves.
 - **NÃO** coloque as mãos perto da lâmina quando a serra estiver ligada à fonte de alimentação. A activação inadvertida da lâmina pode dar origem a ferimentos graves.
 - **NUNCA TENTE ACEDER A NADA À VOLTA OU POR TRÁS DA LÂMINA DA SERRA.** Uma lâmina pode causar ferimentos graves.
 - **NÃO TENTE TOCAR NA PARTE INFERIOR DA SERRA** a menos que a ficha esteja retirada da tomada e desligada. O contacto com a lâmina da serra pode causar ferimentos.
 - **FIXE A MÁQUINA NUMA SUPERFÍCIE DE APOIO ESTÁVEL.** As vibrações podem fazer com que máquina deslize, desloque-se ou incline, causando ferimentos graves.
 - **UTILIZE APENAS AS LÂMINAS DE SERRA DE CORTE TRANSVERSAL** recomendadas para serras de esquadria. Para obter os melhores resultados, não utilize lâminas com ponta de carboneto com ângulos em gancho, com um excesso de 7 graus. Não utilize lâminas de vaivém com gargantas fundas. Estas podem desviar e entrar em contacto com a protecção e causar danos na máquina e/ou ferimentos graves.
 - **UTILIZE APENAS AS LÂMINAS DE DIMENSÃO E TIPO CORRECTOS** especificados para esta ferramenta para evitar danos na máquina e/ou ferimentos graves (em conformidade com a norma EN847-1).
 - **INSPECIONE SE A LÂMINA APRESENTA RACHAS** ou outros danos antes de colocar a ferramenta em funcionamento. Uma lâmina rachada ou danificada pode soltar-se e as peças podem ser projectadas a uma velocidade elevada, causando ferimentos graves. Substitua as lâminas rachadas ou danificadas de imediato. Tenha em atenção a velocidade máxima assinalada na lâmina da serra.
 - **LIMPE A LÂMINA E OS SISTEMAS DE FIXAÇÃO** antes de colocar a ferramenta em funcionamento. A limpeza da lâmina e dos sistemas de fixação da lâmina permite a verificação de quaisquer danos na lâmina ou nos sistemas de fixação da lâmina. Uma lâmina ou um sistema de fixação da lâmina rachados ou danificados podem soltar-se e as peças podem ser projectadas a uma velocidade elevada, causando ferimentos graves.
 - **A VELOCIDADE MÁXIMA DA LÂMINA DA SERRA** deve ser sempre superior ou pelo menos igual à indicada na placa sinalética da ferramenta.
 - **O DIÂMETRO DA LÂMINA DA SERRA** deve estar de acordo com as marcas na placa sinalética da ferramenta.
 - **NÃO UTILIZE LÂMINAS DOBRADAS.** Verifique se a lâmina roda correctamente e não tem vibração. Uma lâmina vibratória pode causar danos na máquina e/ou ferimentos graves.
 - **NÃO** utilize lubrificantes ou produtos de limpeza (especialmente pulverizantes ou aerossóis) perto da protecção de plástico. O material em policarbonato utilizado na protecção pode ser deteriorado por determinados produtos químicos.
 - **MANTENHA A PROTECÇÃO NA RESPECTIVA POSIÇÃO** e em boas condições de funcionamento.
 - **UTILIZE SEMPRE A PLACA DE CORTE E SUBSTITUA ESTA PLACA QUANDO ESTIVER DANIFICADA.** A acumulação de pequenas aparas debaixo da serra pode interferir com a lâmina da serra ou causar instabilidade na peça quando efectuar o corte.
 - **UTILIZE APENAS OS SISTEMAS DE FIXAÇÃO DE LÂMINAS ESPECIFICADOS PARA ESTA FERRAMENTA** para evitar danos na máquina e/ou ferimentos graves.
 - **ASSEGURE-SE** de que utiliza a lâmina de serra correcta para o material que pretende cortar.
 - **LIMPE AS ABERTURAS DE VENTILAÇÃO DO MOTOR** no que respeita a aparas e serradura. As aberturas de ventilação do motor podem causar sobreaquecimento da máquina, danificá-la e possivelmente causar um curto-circuito que pode resultar em ferimentos graves.
 - **NUNCA BLOQUEIE O INTERRUPTOR NA POSIÇÃO “LIGADO”.** Podem ocorrer ferimentos graves.
 - **NUNCA SE COLOQUE EM CIMA DA FERRAMENTA.** Podem ocorrer ferimentos graves se a ferramenta estiver inclinada ou se a ferramenta de corte for ligada acidentalmente.
-  **ATENÇÃO:** o corte de plásticos, madeira com seiva e outros materiais pode causar a acumulação do material derretido nas pontas da lâmina e na lâmina da serra, aumentando o risco de sobreaquecimento da lâmina e dobragem durante o corte.
-  **ATENÇÃO: use sempre protecção auricular adequada.** Em algumas condições e duração de utilização, o ruído produzido pelo equipamento pode causar perda auditiva. Tenha em conta os seguintes factores que influenciam a exposição ao ruído:
- Use lâminas concebidas para reduzir a emissão de ruído,
 - Use apenas lâminas bem afiadas e
 - Utilize lâminas de serra de redução de ruído concebidas especificamente.
-  **ATENÇÃO:** utilize **SEMPRE** óculos de protecção. Os óculos de utilização comum **NÃO** são óculos de protecção. Utilize também uma máscara facial ou contra o pó caso haja poeira resultante das operações de corte.
-  **ATENÇÃO:** a utilização desta ferramenta pode gerar e/ou espalhar serradura, provocando problemas respiratórios permanentes ou outros ferimentos.
-  **ATENÇÃO:** algumas poeiras produzidas por actividades de lixagem, serragem, polimento, perfuração e outras actividades de construção contêm produtos químicos que causam cancro, defeitos congénitos ou outros danos genéticos. Alguns exemplos destes produtos químicos são:
- chumbo proveniente de tintas à base de chumbo,
 - sílica cristalina de tijolos e cimento e outros produtos de alvenaria e
 - arsénico e crómio de madeira quimicamente tratada.
- O risco de exposição a estes produtos varia, dependendo da frequência com que efectua este tipo de trabalho. Para reduzir a exposição a estes produtos químicos, trabalhe numa área bem ventilada, e use equipamento de segurança aprovado, porque essas máscaras contra o pó são concebidas especialmente para filtrar partículas microscópicas.
- **Evite o contacto prolongado com o pó resultante das actividades de areamento, serragem, polimento, perfuração e outras actividades de construção.** Use vestuário de protecção e lave as áreas expostas com água e sabão. Se permitir a entrada de poeira na boca, nariz, olhos ou se permanecer na sua pele, os produtos químicos podem ser absorvidos pela pele.
-  **ATENÇÃO:** a utilização desta ferramenta pode gerar e/ou espalhar serradura, provocando problemas respiratórios permanentes ou outras lesões. Utilize sempre protecção respiratória adequada para exposição a poeiras.
-  **ATENÇÃO:** recomendamos a utilização de um dispositivo de corrente residual com uma corrente residual de 30 mA ou menos.

Riscos residuais

Os seguintes riscos são inerentes à utilização das serras:

- ferimentos causados ao tocar nas partes rotativas

Apesar da aplicação dos regulamentos de segurança relevantes e da implementação de dispositivos de segurança, alguns riscos residuais não podem ser evitados. Os riscos são:

- Danos auditivos.
- Risco de acidentes causados por partes descobertas da lâmina da serra em rotação.
- Risco de ferimento ao mudar a lâmina da serra sem protecção.
- Risco de entalar os dedos quando abrir as protecções.
- Perigos de saúde provocados pela inalação de poeiras produzidas durante o corte de madeira, especialmente carvalho, faia e placas de fibra de densidade média.

Os seguintes factores aumentam o risco de problemas de respiração:

- O extractor de serradura não está ligado durante o corte da madeira
- Extracção de poeira insuficiente causada por filtros de exaustão sujos

Segurança eléctrica

O motor eléctrico foi concebido apenas para uma voltagem específica. Verifique sempre se a tensão da tomada de electricidade corresponde à voltagem indicada na placa com os requisitos de alimentação da ferramenta.

A sua ferramenta da DEWALT possui isolamento duplo, em conformidade com a norma EN62841. Por conseguinte, não é necessária qualquer ligação à terra

Se o cabo de alimentação estiver danificado, este tem de ser substituído por um cabo especialmente preparado, disponível através dos centros de assistência da DEWALT.

Utilizar uma extensão

Se for necessário utilizar uma extensão, use uma extensão aprovada com 3 núcleos, adequada para a potência de alimentação desta ferramenta (consulte os **Dados técnicos**). O diâmetro mínimo do fio condutor é 1,5 mm²; o comprimento máximo da extensão é 30 m.

Ao utilizar uma bobina de cabo, desenrole sempre o cabo na íntegra.

Conteúdo da embalagem

A embalagem contém:

- 1 Serra de esquadria para cortes perpendiculares, parcialmente montada
 - 2 Chaves hexagonais de 4/6 mm
 - 1 Lâmina de serra de ponta de carboneto de tungsténio de 250 mm
 - 1 Sistema de fixação do material
 - 2 Pegas de extensão da base e equipamento de instalação
 - 1 Manual de instruções
- Verifique se a ferramenta, as peças ou os acessórios foram danificados durante o transporte.
 - Leve o tempo necessário para ler atentamente e compreender todas as instruções neste manual antes de utilizar o equipamento.

Símbolos na ferramenta

A ferramenta apresenta os seguintes símbolos:

- Leia o manual de instruções antes de utilizar este equipamento.
- Use protecção auditiva.
- Use protecção ocular.
- Mantenha as mãos afastadas da lâmina.
- Mantenha as mãos a uma distância de 100 mm de cada lado da lâmina da serra.



Não olhe directamente para a fonte de luz.



Ponto de transporte

Posição do Código de data (Fig. B)

O código de data **33**, o qual também inclui o ano de fabrico, está impresso na superfície do equipamento.

Exemplo:

2019 XX XX

Ano de fabrico

Descrição (Fig. A, B)



ATENÇÃO: nunca modifique a ferramenta eléctrica nem qualquer um dos seus componentes. Tal poderia resultar em danos ou ferimentos.

- 1 Gatilho
- 2 Alavanca de desengate do resguardo
- 3 Resguardo superior fixo
- 4 Flange exterior
- 5 Parafuso da lâmina
- 6 Resguardo inferior da lâmina
- 7 Lâmina da serra
- 8 Mesa fixa
- 9 Placa de corte
- 10 Braço de esquadria
- 11 Trinco de esquadria
- 12 Mesa rotativa/braço de esquadria
- 13 Régua de esquadria
- 14 Parafusos da régua de esquadria
- 15 Guia deslizante
- 16 Porta de extracção de poeira
- 17 Botão de bloqueio da calha
- 18 Furos para montagem
- 19 Sistema de fixação do material
- 20 Pegas de extensão da base
- 21 Punho de fixação de inclinação
- 22 Botão de ajuste do bisel
- 23 Parafuso de aperto de ajuste do bisel de 45°
- 24 Régua do ângulo de corte inclinado
- 25 Botão de bloqueio
- 26 Calhas
- 27 Cabeça da serra
- 28 Chaves hexagonais
- 29 Abraçadeira do cabo
- 30 Furo do cadeado
- 31 Interruptor de ligar/desligar a luz de funcionamento XPS
- 32 Bloqueio do veio
- 33 Código de data

Uso pretendido

A Serra de esquadria para cortes transversais da DEWALT foi concebida para o corte profissional de madeira, produtos derivados de madeira, plásticos e alumínio. Efectua as operações de serragem de corte transversal, biselamento e em esquadria de maneira fácil, precisa e segura.

Quando está equipada com uma lâmina de serra adequada, esta máquina tem capacidade para cortar perfis de alumínio com uma espessura máxima de 4,0 mm. **NUNCA** corte magnésio.

Esta unidade foi concebida para uso com uma lâmina de ponta de carboneto com 250 mm de diâmetro nominal.

NÃO o utilize em locais húmidos ou na presença de líquidos ou gases inflamáveis.

Estas serras de esquadria são ferramentas eléctricas profissionais.

NÃO permita que crianças entrem em contacto com a ferramenta. É necessário supervisão quando estas ferramentas forem manuseadas por utilizadores inexperientes.

⚠ ATENÇÃO: não utilize a máquina para fins que não sejam aqueles para os quais foram concebidos.

- Este produto não deve ser utilizado por pessoas (incluindo crianças) que sofram de capacidades físicas, sensoriais ou mentais reduzidas, falta de experiência e/ou conhecimentos, a menos que estejam acompanhados de uma pessoa que se responsabilize pela sua segurança. As crianças nunca devem ficar sozinhas com este produto.

MONTAGEM

⚠ ATENÇÃO: para reduzir o risco de ferimentos graves, desligue a ferramenta e, em seguida, desligue-a da fonte de alimentação antes de efectuar quaisquer ajustes ou de retirar/instalar dispositivos complementares ou acessórios. Certifique-se de que o gatilho se encontra na posição de ferramenta desligada. Um accionamento accidental da ferramenta pode causar ferimentos.

Desembalar a ferramenta

O motor e as protecções já se encontram montados na base.

Abraçadeira do cabo (Fig. C)

Verifique se o cabo **29** passa através da abraçadeira. Deve haver cabo suficiente para permitir a passagem da cabeça da serra e depois aperte o parafuso para fixar a abraçadeira.

Montar a ferramenta numa bancada (Fig. B)

1. Foram fornecidos orifícios **18** em todos os quatro pés para facilitar a montagem da ferramenta numa bancada. Os orifícios fornecidos são compatíveis com vários tamanhos de parafusos. Utilize qualquer um dos orifícios; não é necessário utilizar ambos. Monte sempre a sua serra com segurança para evitar que esta se movimente quando a estiver a utilizar. Para melhorar a portabilidade da ferramenta, esta pode ser montada num pedaço de contraplacado com 12,5 mm de espessura (ou mais), o qual pode então ser fixado com um grampo no seu suporte de trabalho ou transportado para outras áreas de trabalho e fixado onde quiser.
2. Ao fixar a sua serra num pedaço de contraplacado, certifique-se de que os parafusos de montagem não sobressaem na parte inferior do contraplacado. O contraplacado deve ficar ao mesmo nível do suporte de trabalho. Ao fixar a serra com um grampo em qualquer superfície de trabalho, aplique o grampo apenas nas saliências de fixação onde se localizam os orifícios dos parafusos de montagem. A fixação em qualquer outro ponto irá interferir com o funcionamento correcto da serra.
3. Para evitar a colagem das peças e cortes imprecisos, certifique-se de que a superfície de montagem não está distorcida ou desnivelada. Se a serra baloiçar na superfície, coloque um calço fino por baixo de um dos pés da serra até a serra ficar firme na superfície de montagem.

Montagem das extensões de base (Fig. V)

⚠ ATENÇÃO: antes de utilizar a serra, as extensões para a base devem ser montadas em ambos os lados da base da serra.

1. Procure os furos acima do entalhe para as mãos no lado da base.
2. Com uma chave hexagonal, insira o parafuso **47** na porca **48**, através da extensão da base **20**, e nos furos na base.
3. Puxe a extensão para verificar se se desloca, para garantir que fica bem presa.
4. Repita os passos 1 a 3 no outro lado.

NOTA: Certifique-se de que as extensões estão niveladas com a superfície de trabalho para que a peça a maquinar permanece uniforme. Uma peça direita não deve ter folgas entre a peça e as extensões da base.

Substituir ou instalar uma nova lâmina de serra

(Fig. A, D–E)

⚠ ATENÇÃO: para reduzir o risco de ferimentos, use luvas quando trabalhar com a lâmina de serra.

⚠ ATENÇÃO: para reduzir o risco de lesão, desligue a unidade e retire a ficha da fonte de alimentação antes de instalar ou remover acessórios, antes de fazer ajustes ou alterar configurações ou fizer reparações. Certifique-se de que o interruptor de activação está na posição de desligar. Um arranque accidental pode causar ferimentos.

- Nunca fixe o eixo enquanto a lâmina estiver ligada à corrente ou a rodar.
- Não corte ligas leves nem metais ferrosos (que contenham ferro ou aço) ou produtos com alvenaria ou fibrocimento com esta serra de esquadria.

Remoção da lâmina

1. Desligue a serra.
2. Insira a chave hexagonal de 6 mm **28** no local oposto ao do eixo da lâmina e fixe-a (Fig. E).
3. Utilize uma segunda chave hexagonal **28**, como indicado na Figura E, como desbloqueio do eixo.
4. Afrouxe o parafuso da lâmina **5** rodando-o para a direita. Retire o parafuso da lâmina e a flange exterior **4**.
5. Pressione a alavanca de desengate do resguardo inferior **2** para levantar o resguardo da lâmina inferior **6** e retire a lâmina da serra **7**.

Instalar a lâmina

1. Desligue a serra.
2. Instale a nova lâmina da serra na alça que se encontra na flange interior **35** certificando-se de que os dentes na extremidade inferior da lâmina estão virados para a guia (afastados do operador).
3. Volte a inserir a flange exterior **4**, assegurando-se de que as alças de localização **36** estão engatadas correctamente, uma em cada lado do eixo do motor.
4. Aperte o parafuso da lâmina **5** rodando-o para a esquerda, ao mesmo tempo que fixa com a outra mão a chave hexagonal de 6 mm **28** (Fig. E).

⚠ ATENÇÃO: certifique-se de que substitui a lâmina da serra apenas de acordo com o procedimento descrito. Utilize apenas lâminas de serra tal como especificado em **Dados técnicos**; Cat. n.º: Sugere-se o modelo DT4282.

Transportar a serra (Fig. A, B)

⚠ ATENÇÃO: para reduzir o risco de ferimentos graves, bloqueie **SEMPRE** o botão de bloqueio da calha, o trinco de esquadria, punho de fixação de inclinação, o botão de bloqueio e os botões de bloqueio da barra antes de transportar a serra. Nunca utilize os resguardos para transporte ou içamento.

- Antes de transportar a serra, verifique se o cabo está desligado.
- Para transportar a serra, baixe a cabeça e prima o botão de bloqueio **25**.
- Trave o botão de bloqueio da calha com a cabeça da serra na posição dianteira, trave o braço de esquadria no ângulo de esquadria totalmente à esquerda, faça deslizar a guia **15** totalmente para dentro e trave os botões de bloqueio da guia e depois trave o punho de fixação de inclinação **21** com a cabeça da serra na posição vertical para que a ferramenta fique tão compacta quanto possível.
- Utilize sempre as pegas de extensão da base **20** para transportar a serra.

AJUSTES

⚠️ ATENÇÃO: *para reduzir o risco de lesão, desligue a unidade e retire a ficha da fonte de alimentação antes de instalar ou remover acessórios, antes de fazer ajustes ou alterar configurações ou fizer reparações. Certifique-se de que o interruptor de activação está na posição de desligar. Um arranque acidental pode causar lesões.*

A sua serra de esquadria foi ajustada correctamente de origem. Se for necessário ajustá-la novamente, em caso de transporte, manuseamento ou qualquer outro motivo, siga os passos indicados abaixo para ajustar a serra. Depois de os efectuar, estes ajustes devem permanecer precisos.

Ajustar as calhas para obter uma profundidade de corte constante (Fig. A, B, F, G)

A lâmina deve funcionar a uma profundidade de corte constante ao longo do comprimento total da mesa e não deve tocar na mesa fixada na parte de trás da ranhura ou na parte da frente do braço rotativo. Para consegui-lo, as calhas **26** devem estar totalmente paralelas em relação à mesa quando a cabeça da serra for totalmente premeida.

1. Pressione a alavanca de desengate do resguardo inferior **2** (Fig. A).
2. Pressione a cabeça da serra totalmente para trás e meça a altura entre a mesa rotativa **12** e a parte inferior da flange exterior **4** (Fig. G).
3. Afrouxe o botão de bloqueio da calha **17** (Fig. B).
4. Mantendo a cabeça da serra totalmente premeida, puxe a cabeça para a extremidade até ao fim do curso.
5. Meça novamente a altura indicada na Figure G. Os valores devem ser idênticos.
6. Se for necessário ajustar, proceda do seguinte modo (Fig. F):
 - a. Afrouxe a contra-porca **37** no suporte **38** debaixo do bocal superior de extracção de poeiras e ajuste o parafuso **39** conforme necessário, procedendo com pequenos passos.
 - b. Aperte a contraporca **37**.

⚠️ ATENÇÃO: *verifique sempre se a lâmina não toca na mesa na parte de trás da ranhura ou na parte da frente do braço rotativo nas posições a um ângulo de 90° na vertical e de 45° de inclinação. Não ligue a ferramenta antes de verificar estas regulações!*

Ajustar a guia (Fig. H)

Levante a alavanca de bloqueio da barra de deslizamento **40** para a esquerda para afrouxá-la. Desloque a barra de deslizamento **15** para uma posição em que não toque na lâmina e, em seguida, aperte a alavanca de bloqueio da guia, rodando-a para a direita.

⚠️ ATENÇÃO: *os entalhes da guia podem ficar obstruídos com serradura. Utilize uma vareta ou ar de baixa pressão para desobstruir as ranhuras da guia.*

Verificação e ajuste da lâmina na guia (Fig. A, B, I, J)

1. Afrouxe o trinco de esquadria **11**.
2. Coloque o polegar no braço de esquadria **10** e prima o trinco de esquadria **11** para libertar a mesa rotativa/braço de esquadria **12**.
3. Oscile o braço de esquadria até que o trinco o coloque na posição de corte em esquadria de 0°.
4. Puxe a cabeça para baixo e bloqueie-a nesta posição utilizando o botão de bloqueio **25**.
5. Verifique se as duas marcas de 0° **41** na régua de esquadria **15** estão ligeiramente visíveis.
6. Coloque um esquadro **42** contra o lado esquerdo da guia **15** e da lâmina **7**.

⚠️ ATENÇÃO: *Não toque com o esquadro nas pontas dos dentes da lâmina.*

7. Se for necessário ajustar, proceda do seguinte modo:

- a. Desaperte os parafusos da régua de esquadria **14** (Fig. I) e desloque a régua/braço de esquadria para a esquerda ou direita até a lâmina estar a um ângulo de 90° em relação à guia, como medido com o esquadro **42** (Fig. J).
- b. Volte a apertar os parafusos da régua de esquadria **14**.

Verificação e ajuste da lâmina na mesa (Fig. B, K–M)

1. Solte o punho de fixação de inclinação **21** (Fig. K).
2. Pressione a cabeça da serra para a direita para certificar-se de que está totalmente na vertical e aperte o punho de fixação de inclinação.
3. Coloque um esquadro **42** em cima da mesa e contra a lâmina da serra **7** (Fig. O).

⚠️ ATENÇÃO: *não toque com o esquadro nas pontas dos dentes da lâmina.*

4. Se for necessário ajustar, proceda do seguinte modo:
 - a. Desaperte o punho de fixação de inclinação **21** e rode o parafuso de fixação de ajuste da posição vertical **43** para dentro ou para fora com a chave hexagonal (como indicado na Fig. K) até a lâmina atingir um ângulo de 90° com a mesa, tal como indicado pelo esquadro.
 - b. Se o indicador da inclinação **46** não indicar zero na escala da inclinação **24**, solte os parafusos do ângulo de corte inclinado **45** que fixam a régua e desloque a régua, conforme necessário.

Verificação e ajuste do ângulo de inclinação (Fig. K, M)

A reposição da inclinação permite regular o ângulo de inclinação máximo para 45° ou 48°, conforme necessário.

- Esquerda = 45°
- Direita = 48°

1. Assegure-se de que o botão de reposição **44** está localizado no lado esquerdo.
2. Afrouxe o punho de fixação de inclinação **21** puxando-o para fora e depois para baixo e desloque a cabeça da serra para a esquerda.
3. Esta é a posição de inclinação de 45°.

Se for necessário efectuar o ajuste, rode o parafuso de fixação **23** para dentro ou para fora conforme necessário até o indicador **46** mostrar 45°.

Antes de qualquer utilização

- Instale as extensões da base em ambos os lados da base da serra. Consulte a secção **Montagem das extensões de base**.
- Verifique se a tampa da correia de protecção apresenta danos e se a protecção inferior está a funcionar correctamente.
- Certifique-se de que utiliza a placa de corte. Não utilize a máquina se a ranhura de corte for superior a 12 mm.
- Coloque a lâmina da serra adequada. Não utilize lâminas de aço muito gastas. A velocidade máxima de rotação da ferramenta não deve exceder a da lâmina da serra.
- Certifique-se de que todos os botões de bloqueio e pegas de fixação estão apertados.
- Utilize equipamento de protecção individual e ligue a serra a um extractor de poeira pessoal.
- Embora esta serra permita a corte de madeira e de diversos materiais não ferrosos, estas instruções de funcionamento dizem respeito apenas ao corte de madeira. Estas orientações aplicam-se aos outros materiais. Não corte materiais ferrosos (ferro e aço), fibrocimento ou alvenaria com esta serra!
- Não tente cortar peças demasiado pequenas.
- Fixe a peça de trabalho.
- Deixe a lâmina fazer o corte livremente. Não force o movimento de corte.
- Deixe o motor atingir a velocidade máxima antes de iniciar o corte.

FUNCIONAMENTO

Instruções de utilização

⚠ ATENÇÃO: cumpra sempre as instruções de segurança e os regulamentos aplicáveis.

⚠ ATENÇÃO: para reduzir o risco de ferimentos graves, desligue a ferramenta e, em seguida, desligue-a da fonte de alimentação antes de efectuar quaisquer ajustes ou de retirar/installar dispositivos complementares ou acessórios. Certifique-se de que o gatilho se encontra na posição de ferramenta desligada. Um accionamento acidental da ferramenta pode causar ferimentos.

Certifique-se de que a máquina é colocada de modo a satisfazer as suas condições ergonómicas em termos de altura e estabilidade da mesa. O local de instalação da máquina deve ser escolhido de modo a que o operador tenha uma visão adequada e suficiente espaço em redor à volta da máquina que permita um funcionamento da peça de trabalho sem quaisquer restrições.

Para reduzir os efeitos de vibração, certifique-se de que a temperatura ambiente não é demasiado fria, que a máquina e os acessórios possuem manutenção adequada e que o tamanho da peça de trabalho é adequado para esta máquina.

Ligar e desligar a ferramenta (Fig. A, B)

É disponibilizado um orifício **30** no interruptor de activação **1** para a colocação de um cadeado para bloquear a ferramenta.

1. Para ligar a ferramenta, prima o interruptor de accionamento **1**.
2. Para parar a ferramenta, liberte o interruptor.

Utilização do sistema de indicadores luminosos de funcionamento XPS (Fig. B)

NOTA: A serra de esquadria deve ser ligada a uma fonte de alimentação. O sistema de indicadores luminosos de funcionamento XPS está equipado com um interruptor de ligar/desligar **31**. O sistema de indicadores luminosos de funcionamento XPS é independente do interruptor de activação da serra de esquadria. O indicador luminoso não tem de estar ligado para utilizar a serra.

Para cortar ao longo de uma linha escrita a lápis numa placa de madeira:

1. Ligue o sistema XPS e, em seguida, puxe o punho para baixo para aproximar a lâmina da serra **7** da placa de madeira. O tracejado da lâmina aparece na placa de madeira.
2. Alinhe o tracejado de lápis com o tracejado da lâmina. Pode ser necessário ajustar os ângulos de esquadria ou bisel para que correspondam exactamente ao tracejado do lápis.

Posição do corpo e da mão (Fig. N)

O posicionamento correcto do seu corpo e das suas mãos durante o trabalho com a serra de esquadria torna o corte mais fácil, preciso e seguro.

- ⚠ ATENÇÃO:**
- Nunca coloque as mãos perto da área de corte.
 - Nunca coloque as mãos a uma distância inferior a 100 mm da lâmina.
 - Fixe a peça de trabalho com firmeza na mesa e na guia quando efectuar trabalhos de corte. Mantenha as mãos na posição adequada até o interruptor ter sido libertado e a lâmina parar por completo.
 - Realize sempre testes (sem ligação à corrente) antes de concluir os cortes, para que possa verificar a trajectória da lâmina.
 - Não cruze as mãos.
 - Coloque os pés firmemente assentes no chão e mantenha o equilíbrio adequado.
 - À medida que desloca o braço da serra para a esquerda ou direita, acompanhe-o e encoste-se ligeiramente na parte lateral da lâmina da serra.

Cortes com serra básicos

Corte transversal direito na vertical (Fig. A, B, N)

NOTA: utilize lâminas de serra de 250 mm com orifícios do eixo de 30 mm para obter as capacidades de corte pretendidas.

1. Levante a cabeça da serra **27** para a posição mais elevada, empurrando a cabeça da serra **27** para baixo e puxe o botão de bloqueio **25** para fora. Liberte a pressão descendente e aguarde até que a cabeça da serra suba até à altura máxima.
2. Prima o trinco de esquadria **11** e, em seguida, desloque o braço para a posição de 0°.
3. Liberte o trinco de esquadria.
4. Certifique-se sempre de que o trinco de esquadria está bloqueado com firmeza antes de proceder ao corte.
5. Coloque a madeira que pretende serrar encostada à barra de deslizamento **15** e fixe-a com o sistema de fixação do material **19**.
6. Agarre o punho e carregue na alavanca de desengate do resguardo **2** para libertar o resguardo. Pressione o interruptor de activação **1** para ligar o motor. É recomendável iniciar o corte perto da guia.
7. Liberte a cabeça para permitir que a lâmina penetre a madeira e entre na placa de corte de plástico **9**.
8. Depois de concluir o corte, liberte o interruptor e aguarde que a lâmina da serra pare de rodar por completo antes de colocar novamente a cabeça na posição de repouso superior.

- ⚠ ATENÇÃO:**
- Para alguns tipos de perfis de plástico, é aconselhável seguir a sequência pela ordem inversa.
 - O resguardo da lâmina inferior foi concebido para se fechar rapidamente quando a alavanca **2** for libertada. Se tal não se verificar, envie a lâmina para ser reparada por um agente de reparação autorizado da DEWALT.

Realização de um corte de deslizamento

1. Rode o botão de bloqueio **17** para desapertar.
2. Empurre a cabeça da serra **27** para baixo, puxe o botão de bloqueio **25** e deixe a cabeça da serra levantar-se para a posição mais elevada.
3. Coloque a madeira que pretende serrar encostada à barra de deslizamento **15** e fixe-a com o sistema de fixação do material **19**.
4. Baixe a cabeça da serra e depois puxe-a até ao fim do curso.
5. Prima a alavanca de desengate do resguardo **2** para libertar o resguardo. Pressione o interruptor de activação **1** para ligar o motor.
6. Liberte totalmente a cabeça para permitir que a lâmina penetre a madeira e empurre a cabeça para trás para concluir o corte.
7. Quando concluir o corte, liberte o interruptor e aguarde que a lâmina da serra pare de rodar por completo antes de colocar novamente a cabeça na posição de repouso.

- ⚠ ATENÇÃO:** não se esqueça de bloquear a cabeça da serra na posição traseira depois de terminar os cortes de deslizamento.

Corte transversal em esquadria vertical (Fig. (Fig. A, P)

1. Prima o trinco de esquadria **11**. Desloque o braço para a esquerda ou direita para obter o ângulo pretendido.
2. O trinco de esquadria será localizado automaticamente a um ângulo de 0°, 15°, 22,5°, 31,62°, 45° e 50°, tanto para a esquerda como para a direita. Se for necessário um ângulo intermédio, segure a cabeça com firmeza e bloqueie-a, apertando o trinco de esquadria.
3. Certifique-se sempre de que o trinco de esquadria está bloqueado com firmeza antes de proceder ao corte.
4. Proceda como se quisesse fazer um corte perpendicular a direito vertical.

⚠️ ATENÇÃO: quando fizer cortes em esquadria na extremidade de um pedaço de madeira com uma pequena parte pequena a ser cortada, posicione a madeira para se certificar de que o recorte fica na parte lateral da lâmina com o ângulo maior virado para a guia, isto é:

- esquadria à esquerda, corte à direita
- esquadria à direita, corte à esquerda

Cortes transversais de inclinação (Fig. H, K, Q)

Os ângulos de inclinação podem ser regulados entre 0° e 48° para a esquerda. Os ângulos de inclinação superiores a 45° podem ser cortados com o braço de esquadria, com uma regulação entre zero e uma posição máxima de esquadria de 45° para a direita ou esquerda.

1. Desbloqueie a alavanca da barra de deslizamento **40** e afaste a guia da lâmina.
2. Solte o punho de fixação de inclinação **21** e ajuste o bisel conforme pretendido.
3. Regule o botão de reposição **22**, se necessário.
4. Segure a cabeça com firmeza e não a deixe cair.
5. Aperte o punho de fixação de inclinação **21** com firmeza.
6. Faça deslizar a guia na direcção da lâmina, certificando-se de que não toca na lâmina e, em seguida, aperte a alavanca de bloqueio da guia, rodando-a para a direita.
7. Proceda como se quisesse fazer um corte perpendicular a direito vertical.

Corte de metais não ferrosos

Quando cortar metais não ferrosos, o equipamento só pode ser utilizado para fazer cortes transversais directos na vertical e em esquadria no modo de serra em esquadria. Não recomendamos a realização de cortes em esquadria compostos e com inclinação em metais não ferrosos. O equipamento unido deve ser utilizado para cortar metais ferrosos.

- Utilize sempre um sistema de fixação do material quando cortar metais não ferrosos. Certifique-se de que a peça de trabalho está bem fixada.
- Utilize apenas lâminas de serra adequadas para o corte de metais não ferrosos.
- Quando utilizar lubrificantes, aplique apenas cera ou um spray. Não utilize emulsões ou líquidos semelhantes.

⚠️ ATENÇÃO: NÃO utilize um saco para o pó ou um sistema de extração de poeira quando cortar materiais não ferrosos. Risco de ignição por partículas quentes.

A suavidade do corte depende de vários factores, por exemplo, do material que vai ser cortado. Quando se precisa de cortes perfeitos para molduras e outros trabalhos de precisão, uma lâmina (de 60 dentes de carboneto) e um corte suave e uniforme produzem os resultados desejados.

Fixação da peça de trabalho (Fig. T)

⚠️ ATENÇÃO: uma peça que esteja fixada, equilibrada e segura antes de um corte pode tornar-se desequilibrado depois de um corte ser concluído. Uma carga não equilibrada pode fazer com que a serra fique inclinada ou qualquer acessório ao qual a serra esteja montada, tal como uma mesa ou bancada. Quando fizer um corte que possa ficar desequilibrado, apoie correctamente a peça e certifique-se de que a serra está devidamente fixada numa superfície estável. Podem ocorrer ferimentos.

⚠️ ATENÇÃO: quando o sistema de fixação é utilizado, o pé de fixação pode ficar demasiado fixo acima da base da serra. Fixe sempre a peça na base da serra – e não a qualquer outra parte da área de trabalho. Certifique-se de que a base de fixação não está bloqueada na extremidade da base da serra.

⚠️ CUIDADO: utilize sempre um sistema de fixação de trabalho para manter o controlo e reduzir o risco de ferimentos pessoais e danos na peça de trabalho.

Para obter os melhores resultados, utilize o sistema de fixação do material **19** concebido para utilização na sua serra.

Utilize sempre um sistema de fixação do material quando cortar metais não ferrosos. Certifique-se de que a peça de trabalho está bem fixada.

Instalação de grampos

1. Insira-o no orifício atrás da guia. O grampo **19** deve estar virado para a parte de trás da serra de esquadria. Certifique-se de que o entalhe no grampo está totalmente inserido na base da serra de esquadria. Se a ranhura for visível, significa que o grampo não está fixo.
2. Rode o grampo num ângulo de 180° para a frente da serra de esquadria.
3. Afrouxe o botão para ajustar o grampo para cima ou para baixo e depois utilize o botão de ajuste fino para fixar a peça com firmeza.

NOTA: quando fizer cortes em bisel, coloque o grampo no lado direito da base. REALIZE SEMPRE TESTES (SEM LIGAÇÃO À CORRENTE) ANTES DE TERMINAR OS CORTES PARA VERIFICAR A TRAJECTÓRIA DA LÂMINA. CERTIFIQUE-SE DE QUE O GRAMPO NÃO INTERFERE COM O MOVIMENTO DA SERRA OU DOS RESGUARDOS.

⚠️ ATENÇÃO: certifique-se de que o material não se desloca durante o corte; fixe-o bem no seu lugar. Espere sempre que a lâmina pare por completo, antes de levantar o braço. Se se formarem pequenos fragmentos de madeira na parte de trás da peça a trabalhar, cole um pedaço de fita cola na madeira onde o corte vai ser efectuado. Serre através da fita cola e retire-o depois cuidadosamente.

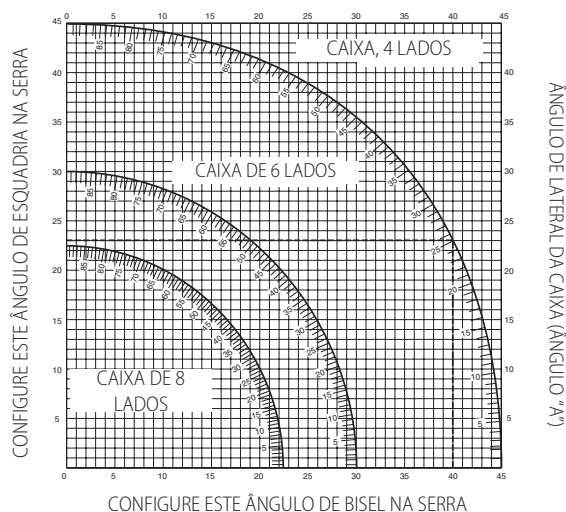
Esquadria composta (Fig. R, S)

Este corte é uma combinação de um corte de esquadria e com bisel. Este é o tipo de corte utilizado para fazer armações ou caixas com lados inclinados, como mostrado na Figura R.

⚠️ ATENÇÃO: se o ângulo de corte variar de corte para corte, verifique se o punho de fixação de inclinação e o botão de fixação de esquadria estão bem seguros. Estes devem estar bem apertados, depois de fazer qualquer modificação na inclinação ou na esquadria.

⚠️ ATENÇÃO: a serra deve ser fixada num suporte de base quando efectuar cortes compostos para que não seja derrubada (Fig. S). Consulte a secção **Montar a ferramenta numa bancada**.


- O gráfico indicado abaixo pode ajudá-lo a escolher as regulações de inclinação e esquadria adequadas para cortes comuns de meia-esquadria composta.
- Para utilizar o gráfico, seleccione o ângulo "A" (Fig. R) pretendido para o seu projecto e coloque esse ângulo no arco apropriado na tabela. A partir desse ponto siga a tabela precisamente para encontrar o ângulo correcto da inclinação e passe para o outro lado para encontrar o ângulo devido da esquadria.



1. Coloque a sua serra nos ângulos descritos e faça uns cortes de experiência.


2. Experimente juntar as peças cortadas.


Exemplo: Para fazer uma caixa de 4 lados com 25° ângulos exteriores (ângulo "A") (Fig. R), use o arco superior à direita. Procure 25° na régua do arco. Siga a linha de intersecção horizontal de cada lado, para obter a posição do ângulo de esquadria na serra (23°). Igualmente, siga a linha de intersecção vertical até ao topo ou ao fundo, para obter a posição do ângulo em bisel na serra (40°). Experimente sempre os cortes em pedaços de madeira, para verificar as posições na serra.

 **ATENÇÃO:** nunca exceda os limites de esquadria da esquadria composta de 45° de inclinação com uma esquadria de 45° para a esquerda ou direita.





Extracção de pó (Fig. A, U)


 **ATENÇÃO:** para reduzir o risco de ferimentos graves, desligue a ferramenta e desligue a ferramenta da fonte de alimentação antes de efectuar quaisquer ajustes ou de retirar/installar dispositivos complementares ou acessórios. Um arranque accidental pode causar lesões.

 **ATENÇÃO:** alguma serradura, como a de carvalho ou faia, é considerada cancerígena, em especial a que está ligada a aditivos com tratamento de madeiras.

- Utilize sempre o sistema de extracção de poeira.
- Forneça uma ventilação adequada para o local de trabalho.
- É recomendado usar uma máscara respiratória adequada.

 **CUIDADO:** só deve utilizar esta serra se o saco para o pó ou sistema de extracção de poeira da DEWALT estiverem instalados. A serradura pode dar origem a problemas respiratórios.

 **CUIDADO:** verifique e limpe sempre o saco para o pó depois de utilizar o equipamento.

 **ATENÇÃO:** quando serrar alumínio, retire o saco para o pó ou desligue o extractor de poeira para evitar situações de risco de incêndio.

A serra de esquadria tem uma porta de saída do pó **16** integrada que permite a ligação ao saco para o pó (bocais de 33 mm) ou ligação directa ao DEWALT AirLock (DWW9000-XJ) **34**.

Respeite os regulamentos aplicáveis no seu país relativos aos materiais que vão ser trabalhados.

Instalar o saco para o pó

1. Instale o saco para o pó na porta de saída do pó **16**.

Esvaziar o saco para o pó

1. Retire o saco para o pó da serra e agite ou bata ligeiramente no saco para esvaziá-lo.

2. Volte a montar o saco para o pó na porta de saída do pó.

Irá verificar que não sai a totalidade da poeira do saco. Isto não afecta o desempenho de corte, mas reduz a eficácia de recolha de pó da serra. Para restabelecer a eficiência de recolha de pó da serra, pressione a mola no interior do saco para o pó quando o esvaziar e toque na parte lateral do caixote do lixo ou do recipiente para o pó.

Extracção do pó externo

Quando aspirar pó seco, que é especialmente nocivo para a saúde ou cancerígeno, utilize um aspirador especial de classe M.

Ligação a um extractor de poeira compatível com AirLock (Fig. U)

A porta para saída do pó **16** na serra de esquadria é compatível com o sistema de ligação DEWALT AirLock. O AirLock permite uma ligação rápida e segura entre a mangueira do extractor de poeiras e a serra de esquadria.

1. Certifique-se de que a cinta no sistema de ligação AirLock **34** se encontra na posição desbloqueada. Alinhe as ranhuras na cinta e o sistema de ligação AirLock, tal como indicado para as posições de desbloqueio e bloqueio.


2. Empurre o sistema de ligação AirLock para dentro da porta de poeira **16**.


3. Rode o anel para a posição bloqueada.

NOTA: Os rolamentos esféricos no interior da cinta ficam encaixados na ranhura e fixam a ligação. A serra de esquadria está agora devidamente ligada ao extractor de poeira.

MANUTENÇÃO

A sua ferramenta eléctrica da DEWALT foi concebida para funcionar durante um longo período de tempo com uma manutenção mínima. Uma utilização continuamente satisfatória depende de uma manutenção apropriada da ferramenta e de uma limpeza regular.

 **ATENÇÃO:** para reduzir o risco de ferimentos graves, desligue a ferramenta e, em seguida, desligue-a da fonte de alimentação antes de efectuar quaisquer ajustes ou de retirar/installar dispositivos complementares ou acessórios. Certifique-se de que o gatilho se encontra na posição de ferramenta desligada. Um accionamento accidental da ferramenta pode causar ferimentos.

 **ATENÇÃO:** se a lâmina de serra estiver gasta, substitua-a por uma nova lâmina afiada.



Lubrificação


A sua ferramenta eléctrica não necessita de lubrificação adicional.





Limpeza

Antes de utilizar, verifique com cuidado a protecção da lâmina superior, a protecção da lâmina inferior amovível, bem como o tubo de extracção de poeira para determinar o funcionamento adequado. Certifique-se de que aparas, pó ou partículas de peças de trabalho não dão origem a bloqueios de uma das funções.

Se ficarem encravados fragmentos de peças de trabalho entre a lâmina da serra e os resguardos, desligue a máquina da fonte de alimentação e siga as instruções indicadas na secção **Substituir ou instalar uma nova lâmina de serra**. Retire as partes encravadas e volte a montar a lâmina da serra.


 **ATENÇÃO:** retire os detritos e as partículas da caixa da unidade com ar comprimido seco sempre que houver uma acumulação de detritos dentro das aberturas de ventilação e à volta das mesmas. Use uma protecção ocular e uma máscara contra o pó aprovadas ao efectuar este procedimento.

 **ATENÇÃO:** nunca utilize dissolventes ou outros químicos abrasivos para limpar as peças não metálicas da ferramenta. Estes químicos poderão enfraquecer os materiais utilizados nestas peças. Utilize um pano humedecido apenas com água e sabão suave. Nunca deixe entrar qualquer líquido para dentro da ferramenta. Da mesma forma, nunca mergulhe qualquer peça da ferramenta num líquido.

 **ATENÇÃO:** para reduzir o risco de ferimentos, limpe regularmente a superfície da mesa.

 **ATENÇÃO:** para reduzir o risco de ferimentos, limpe regularmente o sistema de recolha de partículas.

Acessórios opcionais

 **ATENÇÃO:** uma vez que apenas foram testados com este produto os acessórios disponibilizados pela DEWALT, a utilização de outros acessórios com esta ferramenta poderá ser perigosa. Para reduzir o risco de ferimentos, apenas deverão ser utilizados acessórios recomendados pela DEWALT com este produto.

Apoio para peças compridas

- Apoie sempre as peças compridas.
- Para obter os melhores resultados, use o suporte de extensão (DE7023) para ampliar a superfície da mesa da sua serra (pode ser adquirido no seu concessionário, como opção). Apoie as peças compridas, usando qualquer meio conveniente como uma bancada ou um dispositivo semelhante, para evitar que a extremidade tombe.

Gama de lâminas de serra disponíveis (lâminas recomendadas)

Tipo de lâmina	Dimensões da lâmina	Utilização
Série DT1158 30	250 mm	Para a serração ao comprido e o corte transversal de madeira e plástico
Série DT4282 40	250 mm	TCG para utilização com alumínio
Série DT4226 40	250 mm	ATB para o corte preciso de madeira natural e artificial
Série DT4287 40	250 mm	TCG para o corte extra preciso de madeira natural e artificial
Série DT4282 40	250 mm	Corte de alumínio

Consulte o seu revendedor para obter mais informações sobre os acessórios apropriados.

Proteger o meio ambiente



Recolha separada. Os produtos e baterias indicados com este símbolo não devem ser eliminados em conjunto com resíduos domésticos comuns.

Os produtos e as baterias contêm materiais que podem ser recuperados ou reciclados, o que reduz a procura de matérias-primas. Recicle o equipamento eléctrico de acordo com as disposições locais. Estão disponíveis mais informações em www.2helpU.com.

KATKAISU- JA JIIRISAHA

DWS778

Onnittelut!

Olet valinnut DEWALT-työkalun. Monien vuosien kokemus, huolellinen tuotekehitys ja innovaatiot tekevät DEWALT-työkaluista luotettavia kumppaneita ammattilaisille.

Tekniset tiedoissa

		DWS778-QS/GB	DWS778-LX
Jännite	V _{AC}	230	115
Tyyppi		3	3
Virransyöttö	W	1850	1650
Terän halkaisija	mm	250	250
Terän aukko	mm	30	30
Terän suurin nopeus	min ⁻¹	4300	4100
Leikkuvyvytydessä	mm	85	85
Maks. terän paksuus	mm	1,75	1,75
Sahanterien maksimiuuros	mm	3	3
Suurimmat jiirikulmat	vasemmalle/ oikealle	50°	50°
Suurimmat viistekulmat	vasemmalle	48°	48°
Yhdistetty jiiiraus	viiste	45°	45°
	jiiiri	45°	45°
Kapasiteetit			
katkaisu 90°	mm	85 x 305	
jiiiri 45°	mm	85 x 215	
jiiiri 50°	mm	85 x 198	
viiste 45°	mm	58 x 305	
viiste 48°	mm	54 x 305	
Kokonaismitat	mm	465 x 615 x 390	
Paino	kg	17,7	
Ääni- ja/tai värinäarvot (triakiaalinen vektorisumma) seuraavan mukaisesti EN62841-3-9 mukaisesti:			
L _{PA} (äänenpainetaso)	dB(A)	93	90
L _{WA} (äänitehotaso)	dB(A)	106	103
K (määritetyn äänitason epävarmuus)	dB(A)	3,0	3,0

Tässä käyttöohjeessa ilmoitetut värinä- ja/tai äänitasot on mitattu standardin EN62841 mukaisesti. Niitä voidaan käyttää verrattaessa työkaluja keskenään. Sitä voidaan käyttää arvioitaessa altistumista.

VAROITUS: Ilmoitetut värinä- ja/tai äänitasot esiintyvät käytettäessä työkalua sen varsinaiseen käyttötarkoitukseen. Värinä- ja/tai äänitasot voivat vaihdella, jos työkalua käytetään johonkin muuhun tarkoitukseen, siihen on kiinnitetty muita lisävarusteita tai sitä on hoidettu huonosti. Tämä voi vaikuttaa merkittävästi altistumiseen imuria käytettäessä.

Tärinälle ja/tai äänelle altistumisen tason arvioinnissa tulee myös ottaa huomioon ne ajat, jolloin työkalusta katkaistaan virta tai se toimii tyhjäkäynnillä. Tämä voi vähentää merkittävästi altistumistasoa työkalua käytettäessä.

Työkalun käyttäjän altistumista tärinälle ja/tai äänelle voidaan vähentää merkittävästi pitämällä työkalu ja sen varusteet kunnossa, pitämällä kädet lämpiminä (tärinää varten) ja kiinnittämällä huomiota työn jaksottamiseen.

HUOMAA: Laite on tarkoitettu muodostamaan yhteys tehonsyöttöjärjestelmään suurimmalla sallitulla järjestelmän impedanssilla Z_{max} 0,25 Ω käyttäjän tehonsyötön liittymäkohdassa.

Käyttäjän täytyy varmistaa, että laite on liitetty vain yllä olevat vaatimukset täyttävään järjestelmään. Käyttäjä voi tarvittaessa kysyä sähköyhtiöltä järjestelmän impedanssin liittymäkohdassa.

EU-yhdenmukaisuusilmoitus

Konedirektiivi



Katkaisu- ja jiiirisaaha DWS778

DEWALT vakuuttaa, että nämä tuotteet täyttävät seuraavat määräykset: 2006/42/EU, EN62841-1:2015 +AC:2015; EN62841-3-9:2015 +AC:2016-09. Nämä tuotteet täyttävät direktiivin 2014/30/EY ja 2011/65/EY vaatimukset. Saat lisätietoja ottamalla yhteyden DEWALTiin. Osoitteet näkyvät käyttöohjeen takasivulla.

Allekirjoittaja vastaa **Teknisistä tiedoista** ja antaa tämän vakuutuksen DEWALTin puolesta.

Markus Rompel
Tekniikan varajohtaja, PTE Europe
DEWALT, Richard-Klinger-Strasse 11,
D-65510, Idstein, Germany
11.07.2019



VAROITUS: Loukkaantumisriskin vähentämiseksi lue tämä käyttöohje.

Määritelmät: Turvallisuusohjeet

Alla näkyvät selitykset liittyvät turvallisuuteen. Lue käyttöohje ja kiinnitä huomiota näihin symboleihin.



VAARA: Ilmaisee, että on olemassa **hengen- tai vakavan henkilövahingon vaara**.



VAROITUS: Ilmoittaa, että on olemassa **hengen- tai vakavan vaaran mahdollisuus**.



HUOMIO: Tarkoittaa mahdollista vaaratilannetta. Ellei tilannetta korjata, saattaa aiheutua **lievä tai keskinkertainen loukkaantuminen**.

HUOMAUTUS: Viittaa menettelyyn, joka **ei välttämättä aiheuta henkilövahinkoa mutta voi aiheuttaa omaisuusvahingon**.



Sähköiskun vaara.



Tulipalon vaara.

Sähkötyökalun yleiset turvallisuusvaroitukset



VAROITUS: Lue kaikki tämän sähkötyökalun mukana toimitetut varoitukset, käyttöohjeet ja tekniset tiedot. Jos kaikkia ohjeita ei noudateta, on olemassa sähköiskun, tulipalon ja/tai vakavan henkilövahingon vaara.

SÄILYTÄ KAIKKI VAROITUKSET JA OHJEET MYÖHEMPÄÄ KÄYTTÖÄ VARTEN

Näissä varoituksissa käytettävä sähkötyökalu-ilmaus viittaa verkkovirtaan yhdistettävään tai akkukäyttöiseen työkaluun.

1) Työskentelyalueen Turvallisuus

- Pidä työskentelyalue siistinä ja kirkkaasti valaistuna.** Onnettomuuksia sattuu herkemmin epäsiistissä tai huonosti valaistussa ympäristössä.
- Älä käytä sähkötyökaluja, jos on olemassa räjähdysvaara esimerkiksi syttyvien nesteiden, kaasujen tai pölyn vuoksi.** Sähkötyökalujen aiheuttamat kipinät voivat sytyttää pölyn tai kaasut.
- Pidä lapset ja sivulliset kaukana käyttäessäsi sähkötyökalua.** Keskitymiskyvyn herpaantuminen voi aiheuttaa hallinnan menettämisen.

2) Sähköturvallisuus

- Pistokkeen ja pistorasian on vastattava toisiaan. Älä koskaan tee pistokkeeseen mitään muutoksia. Älä yhdistä maadoitettua sähkötyökalua jatkojohtoon.** Sähköiskun vaara vähenee, jos pistokkeisiin ei tehdä muutoksia ja ne yhdistetään vain niille tarkoitettuihin pistorasioihin.
- Älä kosketa maadoituksessa käytettäviin pintoihin, kuten putkiin, lämpöpattereihin ja jäähdytyslaitteisiin.** Voit saada sähköiskun, jos kehosi on maadoitettu.
- Älä altista sähkötyökaluja sateelle tai kosteudelle.** Sähkötyökaluun menevä vesi lisää sähköiskun vaaraa.
- Älä vaurioita sähköjohtoa. Älä kanna työkaluja sähköjohdosta tai vedä pistoketta pistorasiasta sähköjohdon avulla. Pidä sähköjohto kaukana kuumuudesta, öljystä, terävistä reunoista tai liikkuvista osista.** Vaurioituneet tai sotkeutuneet johdot lisäävät sähköiskun vaaraa.
- Jos käytät sähkötyökalua ulkona, käytä vain ulkokäyttöön tarkoitettua jatkojohtoa.** Ulkokäyttöön tarkoitetun sähköjohdon käyttäminen vähentää sähköiskun vaaraa.
- Jos sähkötyökalua on käytettävä kosteassa paikassa, käytä vikavirtasuojaa.** Tämä vähentää sähköiskun vaaraa.

3) Henkilösuojaus

- Käyttäessäsi sähkötyökalua pysy valppaana, keskity työhön ja käytä tervettä järkeä. Älä käytä tätä työkalua ollessasi väsynyt tai alkoholin, huumeiden tai lääkkeiden vaikutuksen alaisena.** Keskitymisen herpaantuminen hetkeksikin sähkötyökalua käytettäessä voi aiheuttaa vakavan henkilövahingon.
- Käytä henkilösuojausvarusteita. Käytä aina suojalaseja.** Hengityssuojaimen, liukumattomien turvajalkineiden, kypärän ja kuulosuojaimen käyttäminen vähentää henkilövahinkojen vaaraa.
- Estä tahaton käynnistäminen. Varmista, että virtakytkin on OFF-asenossa, ennen kuin kytket sähkötyökalun pistorasiaan, yhdistät siihen akun, nostat työkalun käteesi tai kannat sitä.** Sähkötyökalun kantaminen sormi virtakytkimellä lisää onnettomuusvaaraa.
- Poista kaikki säätöavaimet tai vääntimet ennen sähkötyökalun käynnistämistä.** Sähkötyökalun pyörivään osaan jäänyt säätöavain tai väännin voi aiheuttaa henkilövahingon.
- Älä kurkottele. Seiso aina vakaasti tasapainossa.** Näin voit hallita sähkötyökalua paremmin odottamattomissa tilanteissa.
- Pukeudu oikein. Älä käytä löysiä vaatteita tai koruja. Pidä hiukset ja vaatteet poissa liikkuvista osista.** Löysät vaatteet, korut tai pitkät hiukset voivat tarttua liikkuviin osiin.
- Jos käytettävissä on laitteita pölyn ottamiseksi talteen, käytä niitä.** Pölyn ottaminen talteen voi vähentää pölyn aiheuttamia vaaroja.
- Vaikka käyttäisit usein erilaisia työkaluja, vältä liiallista itsevarmuutta ja huomioi aina työkalun turvallisuusohjeet.** Epähuomiossa suoritetut toimenpiteet voivat johtaa vakaviin henkilövahinkoihin sekunnin murto-osassa.

4) Sähkötyökaluista Huolehtiminen

- Älä kohdista sähkötyökaluun liikaa voimaa. Valitse käyttötarkoituksen kannalta oikea sähkötyökalu.** Sähkötyökalu toimii paremmin ja turvallisemmin, kun sitä käytetään sille suunniteltuun käyttötarkoitukseen.
- Älä käytä työkalua, jos virtakytkin ei toimi.** Jos sähkötyökalua ei voi hallita kytkimen avulla, se on vaarallinen ja se on korjattava.
- Irrota sähkötyökalun pistoke pistorasiasta ja/tai irrota sen akku (jos irrotettavissa) ennen säätämistä, varusteiden vaihtamista tai sähkötyökalun asettamista säilytykseen.** Näin voit vähentää vahingossa käynnistymisen aiheuttaman henkilövahingon vaaraa.
- Varastoi sähkötyökaluja lasten ulottumattomissa. Älä anna sähkötyökaluihin tottumattomien tai näihin ohjeisiin perehtymättömien henkilöiden käyttää sähkötyökaluja.** Sähkötyökalut ovat vaarallisia kouluttamattomien käyttäjien käsissä.
- Sähkötyökalujen ja lisävarusteiden ylläpidosta on huolehdittava. Tarkista liikkuvat osat, niiden kiinnitys, osien eheys ja muut toimintaan vaikuttavat tekijät. Jos havaitset vaurioita, korjauta sähkötyökalu ennen niiden käyttämistä.** Huonosti kunnossapidetyt sähkötyökalut aiheuttavat onnettomuuksia.
- Pidä leikkaavat pinnat terävinä ja puhtaina.** Kunnossa pidettyjen leikkaavien teräviä reunoja sisältävien työkalut todennäköisyyks jumiutua vähenee, ja niitä on helpompi hallita.
- Käytä sähkötyökalua ja sen tarvikkeita, kuten poranteriä, näiden ohjeiden mukaisesti. Ota työskentelyolosuhteet ja tehtävä työ huomioon.** Jos sähkötyökalua käytetään näiden ohjeiden vastaisesti, voi syntyä vaaratilanne.
- Pidä kahvat ja tartuntapinnat kuivina, puhtaina sekä öljyttöminä ja rasvattomina.** Liukkaat kahvat ja pinnat heikentävät työkalun hallinnan ja ohjauksen turvallisuutta odottamattomissa tilanteissa.

5) Huolto

- Korjauta työkalu valtuutetulla asentajalla. Varaosina on käytettävä vain alkuperäisiä vastaavia osia.** Tämä varmistaa sähkötyökalun turvallisuuden.

Jiirisahojen turvallisuusohjeet

- Jiirisahat on tarkoitettu puun tai puuntapaisten materiaalien leikkaamiseen, niitä ei voi käyttää laikoilla rautamateriaalin (esim. tangot, varret, tapit jne.) katkaisemiseen.** Laikoista aiheutuva pöly voi aiheuttaa osien (esim. alasuojuksen) kiinni juuttumisen. Laikoista aiheutuvat kipinät aiheuttavat alasuojuksen, uuroslevyn ja muiden muoviosien palamisen.
- Tue työstökappaletta pidikkeillä aina kun se on käytännössä mahdollista. Jos työstökappaletta tuetaan käsin, käsi on pidettävä vähintään 100 mm päässä sahanterän reunasta. Sahalla ei saa leikata liian pieniä kappaleita, joita ei voida kiinnittää turvallisesti pidikkeillä tai pitää käsin paikoillaan. Jos pidät kättä liian lähellä sahanterää, henkilövahingon vaara on suurempi terän kosketuksen vuoksi.**
- Työstökappaleen on oltava paikoillaan ja kiinnitetty pidikkeillä tai se on pidettävä sekä rajasuojaa että työtasoa vasten. Työstökappaletta ei saa syöttää terään eikä sitä saa leikata "vapaalla kädellä".** Vapaat tai liikkuvat työstökappalet voivat sinkoutua suurella nopeudella ja aiheuttaa henkilövahinkoja.
- Paina saha työstökappaleen läpi. Älä vedä sahaa työstökappaleen läpi. Leikkaa nostamalla sahapäätä ja vetämällä se ulos työstökappaleen yli leikkaamatta, käynnistä moottori, paina sahapää alas ja saha työstökappaleen läpi. Vetämällä tapahtuva leikkaus aiheuttaa todennäköisesti sahanterän nousemisen työstökappaleen päälle, jolloin teräkokoonpano syöksyy voimakkaasti käyttäjää kohti.**

- e) **Älä koskaan vie kättä suunnitellun leikkauslinjan yli sahanterän etu- tai takapuolelta. Työstökappaleen tukeminen kädet ristissä** (ts. Pitämällä työstökappaletta sahanterän oikealla puolella vasemmalla kädellä tai päinvastoin) on erittäin vaarallista.
- f) **Älä koskaan kurottele rajasuojan taakse pitämällä kättä alle 100 mm päässä sahanterän reunasta puukappaleiden poistamiseksi tai muusta syystä terän pyöriessä.** Pyörivän terän ja käden pieni etäisyys ei välttämättä ole ilmiselvää, olemassa on vakavan henkilövahingon vaara.
- g) **Tarkista työstökappale ennen sahaamista. Jos työstökappale on kaareva tai vääntynyt, se tulee kiinnittää ulkoinen kaareva puoli rajasuojaa kohti. Varmista aina, että työstökappaleen, rajasuojan ja työtason väliin ei jää rakoa leikkauslinjassa.** Taipuneet tai vääntyneet työstökappalet voivat vääntyä tai siirtyä, jolloin pyörivä sahanterä voi juuttua kiinni leikkaamisen aikana. Työstökappaleessa ei saa olla nauloja tai vieraita esineitä.
- h) **Sahaa ei saa käyttää ennen kuin kaikki työkalut, puukappalet jne. on poistettu työtasosta; ainoastaan työstökappale saa olla tasolla.** Pyörivään terään osuvat pienet kappalet tai irtonaiset puuosat tai muut kohteet voivat sinkoutua suurella nopeudella.
- i) **Leikkaa vain yksi työstökappale kerrallaan.** Pinoon asetettuja työstökappaleita ei voida kiinnittää tai tukea asianmukaisesti, ne voivat jäädä kiinni terään tai siirtyä leikkaamisen aikana.
- j) **Varmista, että jiirisaha on asennettu tai sijoitettu tasaiselle ja tukevalle pinnalle ennen käyttöä.** Tasainen ja tukeva työtaso vähentää jiirisahan epävakauden riskiä.
- k) **Suunnittele työtoimenpiteet etukäteen. Varmista aina viisteen tai jiirikulman säätämisen yhteydessä, että säädettävä rajasuoja on asetettu tukemaan työstökappaletta oikein ja ettei se kosketa terään tai suojajärjestelmään.** Kun työkalua ei ole vielä kytketty päälle "ON"-asentoon ja työstökappaletta ei ole asetettu työtasolle, siirrä sahanterää simuloiden koko leikkausta ja varmista, ettei se osu mihinkään ja ettei rajasuojan leikkautumisvaaraa ole olemassa.
- l) **Varmista asianmukainen tuki (esim. pöytäjatkeet, sahapukit jne.) työstökappaleelle, joka on työtasoa leveämpi tai pitempi.** Jos työtasoa leveämpiä tai pitempiä työstökappaleita ei tueta asianmukaisesti, se voi kallistua. Jos leikattu kappale tai työstökappale kallistuu, se voi nostaa alasuojuksen tai se voi singota osuessaan pyörivään terään.
- m) **Toista henkilöä ei saa käyttää pöytäjatkeen korvikkeena tai lisätukena.** Työstökappaleen epävakaata tuki voi aiheuttaa terän kiinni juuttumisen tai työstökappaleen siirtymisen leikkauksen aikana vetäen käyttäjää ja avustajaa pyörivää terää kohti.
- n) **Leikattava kappale ei saa jäädä kiinni eikä sitä saa painaa mitenkään pyörivää sahanterää vasten.** Rajoitetussa tilassa (esim. pituusrajoja käytettäessä) leikattu kappale voi jäädä kiinni terää vasten ja sinkoutua suurella nopeudella.
- o) **Käytä aina pidikettä tai kiinnitystä, joka on suunniteltu tukemaan pyöreää materiaalia (esim. tankoja ja putkia) asianmukaisesti.** Tangot vierivät helposti leikkauksen aikana, jolloin terä "leikkaa tyhjää" ja vetää työstökappaletta ja kättäsi terää kohti.
- p) **Anna terän saavuttaa täysi nopeus ennen kuin kosketat työstökappaleeseen.** Tällöin työstökappaleen sinkoamisen vaara on pienempi.
- q) **Jos työstökappale tai terä juuttuu kiinni, kytke jiirisaha pois päältä. Odota, että kaikki liikkuvat osat pysähtyvät ja irrota pistoke pistorasiasta ja/tai poista akku. Vapauta sen jälkeen kiinni juuttunut materiaali.** Mikäli sahaamista jatketaan työstökappale kiinni juuttuneena, seurauksena voi olla hallinnan menetys tai jiirisahan vaurioituminen.
- r) **Vapauta kytkin leikkaamisen jälkeen, pidä sahapäätä alapäin ja odota, että terä pysähtyy ennen leikatun kappaleen poistamista.** Käden vieminen pyörivän terän lähelle on vaarallista.
- s) **Pidä kahvasta hyvin kiinni osittaista leikkausta tehdessä tai kun kytkin vapautetaan ennen kuin sahapää on täysin alasennossa.** Sahan jarrutusteho voi aiheuttaa sahapään äkinäisen siirtymisen alapäin ja olemassa on henkilövahinkovaara.

Jiirisahojen lisäturväsääntöjä



VAROITUS: Laitetta ei saa kytkeä sähköverkkoon ennen kuin kaikki ohjeet on luettu ja ymmärretty.

- **TÄTÄ KONETTA EI SAA KÄYTTÄÄ** ennen kuin se on koottu kokonaan ja asennettu ohjeiden mukaisesti. Virheellisesti asennettu kone voi aiheuttaa vakavia henkilövahinkoja.
- **PYYDÄ LISÄOHJEITA** valvojalta, ohjaajalta tai muulta asiantuntevalta henkilöltä, jos et tunne koneen toimintaa täysin. Hyvä tuntemus tarkoittaa turvallisuutta.
- **VARMISTA**, että terä pyörii oikeaan suuntaan. Terän hampaiden tulee osoittaa kiertosuuntaan sahan merkintöjen mukaisesti.
- **KIRISTÄ KAIKKI PIDIKEKAHVAT**, nupit ja vivut ennen käyttöä. Löysät pidikkeet oivat aiheuttaa osien tai työstökappaleen sinkoamisen suurella nopeudella.
- **VARMISTA**, että kaikki terät ja terän pidikkeet ovat puhtaita, terän pidikkeiden uralliset sivut ovat terää vasten ja karan ruuvi on kireä. Löysä tai virheellinen terän kiinnitys voi johtaa sahan vaurioitumiseen ja henkilövahinkoihin.
- **SAHAA EI SAA KÄYTTÄÄ MUULLA KUIN SILLE TARKOITETULLA JÄNNITTEELLÄ.** Seurauksena voi olla ylikuumeneminen, työkalun vaurioituminen tai henkilövahinko.
- **ÄLÄ KIILAA MITÄÄN TUULETINTA VASTEN** moottorin akselin tukemiseksi. Seurauksena voi olla työkalun vaurioituminen tai henkilövahinko.
- **MITÄÄN KEHONOSAA EI SAA KOSKAAN ASETTAA SAMANSUUNTAISESTI LEIKKAUSLINJAAN NÄHDEN.** Vaarana on henkilövahinko.
- **ÄLÄ KOSKAAN LEVITÄ TERÄN VOITELUAINETTA PYÖRIVÄÄN TERÄÄN.** Muutoin käsi voi vahingossa osua terään ja seurauksena voi olla vakava henkilövahinko.
- **ÄLÄ KOSKAAN** aseta kättä terän alueelle sahan ollessa kytkettyä virtalähteeseen. Seurauksena voi olla vakava henkilövahinko, jos terä kytkeytyy vahingossa päälle.
- **ÄLÄ KOSKAAN KUROTTELE SAHAN TERÄN YMPÄRILLE TAI TAAKSE.** Terä voi aiheuttaa vakavia henkilövahinkoja.
- **ÄLÄ KUROTTELE SAHAN ALAPUOLELLE,** ellei työkalua ole irrotettu sähköverkosta tai sammutettu. Terä voi aiheuttaa henkilövahinkoja, jos siihen kosketaan.
- **KIINNITÄ KONE VAKAALLE TUKIPINNALLE.** Mahdollinen tärinä voi aiheuttaa koneen liukumisen, siirtymisen tai kallistumisen, jolloin on olemassa henkilövahinkovaara.
- **KÄYTÄ AINOASTAAN POIKKILEIKKAAVIA SAHANTERIÄ,** joita suositellaan jiirisahoihin. Vältä käyttämästä kovametallikarkisia teriä yli 7 asteen kiinnityskulmassa. Älä käytä teriä, joiden hammasväli on syvä. Ne voivat taipua ja koskettaa suojaan, jolloin kone voi vaurioitua ja/tai vakavia henkilövahinkoja aiheutua.
- **KÄYTÄ AINOASTAAN OIKEANKOKOISIA JA -MALLISIA TERIÄ,** jotka on tarkoitettu käytettäväksi tässä työkalussa. Muutoin kone voi vaurioitua ja/tai vakavia henkilövahinkoja aiheutua (standardin EN847-1 mukaisesti).
- **TARKISTA TERÄ HALKEAMIEN VARALTA** tai muiden vaurioiden varalta ennen käyttöä. Haljennut tai vaurioitunut terä voi irrota ja osia voi singota suurella nopeudella, jolloin on olemassa vajavien henkilövahinkojen vaara. Vaihda haljenneet tai vaurioituneet terät välittömästi. Huomioi sahan terään merkitty enimmäisnopeus.
- **PUHDISTA TERÄ JA TERÄN PIDIKKEET** ennen käyttöä. Terä ja sen pidikkeet voidaan tarkistaa vaurioiden varalta niiden puhdistamisen yhteydessä. Haljennut tai vaurioitunut terä tai terän pidike voi irrota

ja osia voi singota suurella nopeudella, jolloin on olemassa vajavien henkilövahinkojen vaara.

- **SAHANTERÄN MAKSIMINOPEUDEN** on aina oltava suurempi tai vähintään yhtä suuri kuin työkalun arvokilpeen merkitty arvo.
- **SAHANTERÄN HALKAISIJAN** on oltava työkalun arvokilven merkintöjen mukainen.
- **ÄLÄ KÄYTÄ VÄÄNTYNEITÄ TERIÄ.** Tarkista terän virheetön kierto ja varmista, ettei se tärisse. Tärisevä terä voi vahingoittaa konetta ja/tai aiheuttaa vakavia henkilövahinkoja.
- **ÄLÄ** käytä voiteluaineita tai puhdistusaineita (erityisesti suihkeita tai aerosoleja) muovisen suojan läheisyydessä. Jotkin kemikaalit voivat vaikuttaa suojan polykarbonaattimateriaaliin.
- **PIDÄ SUOJA PAIKOILLAAN** ja hyväkuntoisena.
- **KÄYTÄ AINA UURROSLEVYÄ JA VAIHDA VAURIOITUNUT UURROSLEVY.** Kun pieniä kappaleita kerääntyneen suojan alapuolelle, ne voivat osua sahanterään tai aiheuttaa epävakausta työstökappaleesta leikkaamisen aikana.
- **KÄYTÄ AINOASTAAN TÄHÄN TYÖKALUUN TARKOITETTUA TERÄN PIDIKKEITÄ,** jotta kone ei vaurioituisi ja/tai vakavat henkilövahingot vältettäisiin.
- **VARMISTA** että käytät oikeaa terää leikattavalle materiaalille.
- **CPUHDISTA MOOTTORIN ILMANPOISTOAUKOT** jäämistä ja sahanpölystä. Tukkiutuneet moottorin ilmanpoistoaukot voivat aiheuttaa koneen ylikuumentumisen, jolloin kone vaurioituu ja mahdollinen oikosulku voi aiheuttaa vakavia henkilövahinkoja.
- **ÄLÄ KOSKAAN LUKITSE KYTKINTÄ "ON"-ASENTOON.** Se voi aiheuttaa vakavan henkilövahingon.
- **ÄLÄ KOSKAAN SEISO TYÖKALUN PÄÄLLÄ.** Vakavia henkilövahinkoja voi aiheutua, jos työkalu kallistuu tai jos sahaan kosketaan vahingossa.

VAROITUS: Muovin, pihkan peittämän puun ja muiden materiaalien leikkaaminen voi aiheuttaa sulaneiden materiaalien kerääntymisen terän kärkiin ja sahanterän runkoon, mikä voi lisätä terän ylikuumentumisen ja jumiumisen riskiä leikattaessa.

VAROITUS: Käytä aina asianmukaisia kuulonsuojaimia. Joissakin olosuhteissa ja käytön kestäessä tietyn aikaa tämä tuote voi vaikuttaa kuulon heikentymiseen. Huomioi seuraavat tekijät, jotka vaikuttavat melulle altistumiseen:

- käytä sahanteriä, jotka on suunniteltu vähentämään melua
- käytä vain hyvin teroitettuja sahanteriä
- käytä erityisesti melutason laskemiseen tarkoitettuja sahanteriä.

VAROITUS: KÄYTÄ AINA suojalaseja. Tavalliset silmälasit EIVÄT ole suojalaseja. Käytä myös kasvosuojaa tai hengityssuojaa, jos leikkaustoimenpiteistä aiheutuu pölyä.

VAROITUS: Työkalun käyttö voi aiheuttaa ja/tai levittää pölyä, mikä voi aiheuttaa vakavan ja pysyvän hengitysongelman tai muun vamman.

VAROITUS: Hiomisesta, sahaamisesta, poraamisesta ja muista rakennustoimista aiheutuva pöly voi sisältää kemikaaleja, joiden on todettu aiheuttavan syöpää, syntymävikoja tai muita lisääntymiskykyyn vaikuttavia haittoja. Esimerkkejä haitallisista kemikaaleista:

- lyijypohjaisten maalien lyijy
- kiteinen piidioksidi tiilistä ja sementistä sekä muista kivituohteista
- arseeni ja kromi kemiallisesti käsitellystä puusta.

Kyseisten altistumisten riskitaso vaihtelee riippuen siitä, kuinka usein työskentelet vastaavassa ympäristössä. Kyseisten kemikaalien välttämiseksi: työskentele hyvin tuuletetussa tilassa ja käytä hyväksytyjä suojavarusteita, kuten mikroskooppisten hiukkasten suodattamiseen tarkoitettuja hengityssuojaimia.

- **Vältä pitkäaikaista kontaktia hiomisesta, sahaamisesta, poraamisesta ja muista rakennustoimista aiheutuvaan pölyyn.** Käytä suojavarusteita ja pese altistuneet alueet saippualla ja vedellä. Haitallisten kemikaalien imeytyminen voi olla voimakkaampaa, jos pölyä pääsee suuhun, silmiin tai jos sitä jää iholle.

VAROITUS: Työkalun käyttö voi aiheuttaa ja/tai levittää pölyä, mikä voi aiheuttaa vakavan ja pysyvän hengitysongelman tai muun vamman. Käytä aina hyväksyttyä hengityssuojainta, joka on tarkoitettu pölyn suodattamiseen.

VAROITUS: Suosittelemme vikavirtasuojalaitteen käyttöä, jonka vikavirtasuojan laukaisuvirta on enintään 30mA.

Vaarat

Seuraavat riskit liittyvät sahajan käyttöön:

- työkalun pyörievien osien koskettamisesta aiheutuvat vammat
- Turvamääräysten noudattamisesta ja turvalaitteiden käyttämisestä huolimatta tiettyjä vaaroja ei voida välttää. Näitä ovat seuraavat:
 - Kuulon heikkeneminen.
 - Pyörievien sahanterien suojaamattomien osien aiheuttama onnettomuusriski.
 - Suojaamattoman sahanterän vaihtamisen aiheuttama onnettomuusriski.
 - Sormien puristumisen riski suojuksia vaihdettaessa.
 - Terveysriskit, jotka aiheutuvat pölyn hengittämisestä sahattaessa puuta, erityisesti tammea, pyökkiä ja MDF-levyä.

Seuraavat tekijät lisäävät hengitysongelman riskiä:

- Koneeseen ei ole kiinnitetty puuta sahattaessa pölynimulaitetta
- Puhdistamattomien poistosuodattimien aiheuttama riittämätön pölynpoisto

Sähköturvallisuus

Sähkömoottori toimii vain yhdellä jännitteellä. Tarkista aina, että verkkovirran jännite vastaa tyyppikilpeen merkittyä jännitettä.



Tämä DEWALT-työkalu on kaksoiseristetty EN62841 -säädösten mukaisesti, joten maadoitusjohdinta ei tarvita.

Jos virtajohto vaurioituu, se on korvattava uudella johdolla, jonka voi hankkia DEWALTin huolto-organisaation kautta.

Jatkojohdon käyttäminen

Jos on käytettävä jatkojohtoa, käytä tälle työkalulle soveltuvaa 3-kaapelista jatkojohtoa. Lisätietoja on **Teknisissä tiedoissa**. Johdinten pienin koko on 1,5 mm² ja suurin pituus 30 m.

Jos käytät johtokelaa, kelaa johto aina kokonaan auki.

Pakkauksen Sisältö

Pakkauksen sisältö:

- 1 Osittain koottu poikkileikkauksen jiirisaha
- 2 Kuusiokulma-avainta 4/6 mm
- 1 250 mm TCT-sahanteriä
- 1 Materiaalinpidike
- 2 Jalustan jatkeen kahvat ja asennuslaitteet
- 1 Käyttöohje
- Tarkista, onko työkalussa, osissa tai tarvikkeissa kuljetusvaurioita.
- Lue tämä käyttöohje huolellisesti ennen laitteen käyttämistä

Työkalun merkinnät

Seuraavat kuvakkeet näkyvät työkalussa:



Lue käyttöohjeet ennen käyttämistä.



Use protección auditiva.



Use protección para los ojos.



Pidä kädet poissa terän ulottuvilta.



Pidä kädet vähintään 100 mm päässä sahanterän molemmalta puolelta.



Älä katso suoraan valolähteeseen.



Kantokohta

Päivämääräkoodin Sijainti (Kuva [Fig.] B)

Päivämääräkoodi **33** on merkitty koteloon. Se sisältää myös valmistusvuoden.

Esimerkki:

2019 XX XX
Valmistusvuos

Kuvaus (Kuvat A, B)



VAROITUS: Älä tee työkaluun tai sen osiin mitään muutoksia. Tällöin voi aiheutua omaisuus- tai henkilövahinkoja.

- 1 Liipaisukytkin
- 2 Suojuksen lukituksen vapautusvipu
- 3 Pysyvä yläsuoja
- 4 Ulkoinen laippa
- 5 Terän pultti
- 6 Alempi teräsuojus
- 7 Sahanterä
- 8 Pysyvä pöytä
- 9 Uurroslevy
- 10 Kulmavarsi
- 11 Kulman lukitsin
- 12 Pyörivä pöytä/kulmavarsi
- 13 Kulma-asteikko
- 14 Kulma-asteikon ruuvit
- 15 Liukuva rajasuoja
- 16 Pölynpoistoportti
- 17 Kiskon lukitusnappi
- 18 Penkin asennusreiät
- 19 Materiaalinpidike
- 20 Jalustan jatkeen kahvat
- 21 Viisteen lukitusvipu
- 22 Viisteen ohituspainike
- 23 45° viisteen pysäytysruuvi
- 24 Viistoasteikko
- 25 Lukituspainike
- 26 Kiskot
- 27 Sahapää
- 28 Kuusiokulma-avaimet
- 29 Kaapelin lukitsin
- 30 Munalukon reikä
- 31 XPS-työvalon virtakytkin
- 32 Karan lukko
- 33 Päivämääräkoodi

Käyttötarkoitus

DEWALT poikkileikkauksen jiirisaha on suunniteltu puun, puutuotteiden, muovin ja alumiinin ammattimaiseen leikkaamiseen. Se suorittaa poikkileikkaus-, viistotus- ja kulmasahaustoiminnot helposti, täsmällisesti ja turvallisesti.

Kun sahaan on asennettu sopiva sahanterä, se on tarkoitettu enintään 4,0 mm paksujen alumiiniprofiilien leikkaamiseen. **ÄLÄ KOSKAAN** leikkaa magnesiumia.

Tämä yksikkö on tarkoitettu käytettäväksi nimellisteränhalkaisijaltaan 250 mm:n karbiditerän kanssa.

ÄLÄ käytä kosteissa olosuhteissa tai jos laitteen lähellä on syttyviä nesteitä tai kaasuja.

Nämä jiirisahat ovat ammattikäyttöön tarkoitettuja sähkötyökaluja.

ÄLÄ anna lasten koskea laitteeseen. Kokemattomat henkilöt saavat käyttää tätä laitetta vain valvotusti.



VAROITUS! Älä käytä konetta muuhun kuin osoitettuun tarkoitukseen.

- Tämä tuote ei ole tarkoitettu henkilöiden (mukaan lukien lapset) käytettäväksi, joiden fyysiset, sensoriset tai henkiset kyvyt tai kokemus ja/tai tietämys tai taidot ovat rajalliset. Heidän turvallisuudestaan tulee huolehtia heistä vastuussa oleva henkilö. Lapsia ei koskaan saa jättää yksin tämän tuotteen kanssa.

KOKOAMINEN



VAROITUS: Vakavan henkilövahingon vaaran vähentämiseksi katkaise työkalusta virta ja irrota sen pistoke pistorasiasta ennen säätämistä tai varusteiden irrottamista tai asentamista. Varmista, että virtakytkin on OFF-asennossa. Jos laite käynnistyy vahingossa, voi aiheutua loukkaantumisen.

Purkaminen pakkauksesta

Moottori ja suojukset on asennettu valmiiksi.

Kaapelin lukitsin (Kuva C)

Tarkista, että kaapeli **29** menee kaapelin lukitsimen läpi. Varmista, että kaapelia on riittävästi sahapään liikettä varten. Kiristä sitten lukitsin ruuvilla.

Kiinnittäminen penkkiin (Kuva B)

1. Kaikissa neljässä jalassa on aukot **18**, jotta työkalu voidaan kiinnittää penkkiin. Niissä voidaan käyttää eri kokoisia pultteja. Kiinnityksessä ei tarvitse käyttää molempia aukkoja. Toinen riittää. Kiinnitä saha aina tukevasti, jotta se ei pääse liikkumaan. Voit helpottaa sahan siirtämistä kiinnittämällä sen vähintään 12,5 mm:n vanerilevyyn, joka voidaan kiinnittää työskentelypaikalle tai siirtää muualle.
2. Jos kiinnität sahan vanerilevyyn, varmista, että kiinnitysruuvit eivät työnnöy levyn pohjan läpi. Vanerilevyyn on oltava tukevalla alustalla. Jos kiinnität sahan alustaan, kiinnitä vain kiinnikkeistä, joissa on paikat kiinnitysruuveille. Kiinnittäminen muista paikoista häiritsee sahan toimintaa.
3. Jos kiinnityspinta on vino tai epätasainen, aiheutuu epätarkkuutta. Jos saha keinuu ollessaan kiinnitettynä, aseta sahan jalan alle ohut levy.

Jalustan jatkeiden asentaminen (Kuva V)



VAROITUS: Jalustan jatkeet tulee asentaa sahan jalustan molemmille puolille ennen sahan käyttämistä.

1. Paikanna kädensijojen yläpuolella olevat reiät jalustan puolella.
2. Kiinnitä ruuvi **47** kuusiokoloavaimen avulla mutterin **48** ja jalustan jatkeen **20** läpi jalustassa oleviin reikiin.
3. Varmista jatkeen hyvä kiinnittyminen vetämällä jatketta ja varmistamalla, ettei se liuku.
4. Toista vaiheet 1 ja 3 toisella puolella.

HUOMAA: Varmista, että jatkeet ovat tasaisesti työpintaan ja työstökappale on tasaisesti. Suoran työstökappaleen ja jalustan jatkeen väliin ei saa jäädä rakoa.

Uuden sahanterän vaihtaminen tai asentaminen (Kuvat A, D, E)



VAROITUS: Henkilövahingon vaaran vähentämiseksi sahanterää käsitellessä tulee käyttää suojakäsineitä.

VAROITUS: Jotta vähennät loukkaantumisen riskiä, ota yksikkö pois päältä ja irrota kone virtalähteestä ennen varusteiden asennusta ja poistamista, ennen asetusten säätöjä tai muuttamista tai korjausten tekoa. Varmista, että liipaisinkytkin on OFF-asennossa. Tahaton käynnistyminen aiheuttaa vahingon.

- Älä koskaan lukitse karaa terän ollessa jännitteenalaisena tai liikkeessä.
- Älä leikkaa kevytmetallia ja rautametallia (sisältää rautaa tai terästä) tai muurattuja rakenteita tai kuitusementituotteita tällä kulmasahalla.

Terän poistaminen

1. Irrota saha virtalähteestä.
2. Laita 6 mm:n kuusiokulma-avain **28** teräkselisiin päinvastaiseen paikkaan ja pidä sitä paikallaan (Kuva E).
3. Käytä toista kuusiokoloavainta **28** akselilukkona Kuvan E mukaisesti.
4. Löysää terän pulttia **5** myötöpäivään kiertämällä. Poista terän pultti ja ulkoinen laippa **4**.
5. Paina alasuojan lukituksen vapautusvipua **2** alemman teräsuojuksen **6** nostamiseksi ja poista sahanterä **7**.

Terän asentaminen

1. Irrota saha virtalähteestä.
2. Asenna uusi sahanterä sisälaipan **35** tukiosaan varmistaen, että terän alareunan hammastus osoittaa rajasuojaa kohti (poispäin käyttäjästä).
3. Asenna ulompi laippa **4** takaisin ja varmista, että kohdistusulokkeet **36** lukittuvat oikein, yksi moottorin akselin kummallekin puolelle.
4. Kiristä terän pultti **5** kääntämällä sitä vastapäivään pitämällä samalla 6 mm:n kuusiokulma-avainta **28** toisella kädelläsi (Kuva E).

VAROITUS: Huolehdi, että sahan terä laitetaan paikalleen vain kuvattulla tavalla. Käytä vain sahanteriä, jotka on määritetty kohdassa **Tekniset tiedot**; luokkanro: DT4282 on suositeltava.

Sahan kuljettaminen (Kuvat A, B)

VAROITUS: Vakavan henkilövahinko- ja loukkaantumisen välttämiseksi kiskon lukitusnuppi, kulman lukitsin, viisteen lukitusvipu, lukituspainike ja rajasuojan lukitusnupit tulee AINA lukita. Älä koskaan kuljeta tai nosta laitetta sen suojusta kiinni pitäen.

- Ennen sahan kuljettamista tulee tarkistaa, että johto on kytketty.
- Kuljeta sahaa laskemalla pää alas ja painamalla lukituspainiketta **25**.
- Lukitse kiskon lukitusnuppi sahan pään ollessa etuasennossa, lukitse jiiirivarsi täysin vasempaan jiiirikulmaan, liu'uta rajasuojaa **15** kokonaan sisään ja lukitse rajasuojan lukitusnupit, lukitse sitten viisteen lukitusvipu **21** sahan pään ollessa pystyasennossa, jotta työkalu olisi mahdollisimman kompakti.
- Kuljeta sahaa aina jalustan jatkeen kahvoista **20**.

SÄÄTÄMINEN

VAROITUS: Jotta vähennät loukkaantumisen riskiä, ota yksikkö pois päältä ja irrota kone virtalähteestä ennen varusteiden asennusta ja poistamista, ennen asetusten säätöjä tai muuttamista tai korjausten tekoa. Varmista, että liipaisinkytkin on OFF-asennossa. Tahaton käynnistyminen aiheuttaa vahingon.

Jiirisahasi on säädetty tarkoin tehtaalla. Jos lisäsäädöt ovat tarpeen kuljetuksen tai käsittelyn tai muun syyn vuoksi, säädä saha noudattamalla alla olevia ohjeita. Kun säädöt on suoritettu, ne jäävät tarkoin.

Kiskojen säätäminen pysyvää leikkaussyvytyä varten (Kuvat A, B, F, G)

Terän on liikuttava pysyvällä leikkaussyvytydellä pöydän koko pituudelta eikä se saa koskettaa pysyvää pöytää aukon takaosassa tai pyörivän varren etuosassa. Voit saavuttaa tämän asettamalla kiskot **26** samansuuntaisesti pöytään, kun sahapää on painettu kokonaan.

1. Paina alemman suojuksen lukituksen vapautusvipua **2** (Kuva A).
2. Paina sahapää kokonaan taka-asentoon ja mittaa korkeus pyörivästä pöydästä **12** ulkoisen laipan **4** alaosaan (Kuva G).
3. Löysää kiskon lukitusnuppi **17** (Kuva B).
4. Pidä sahapää kokonaan painettuna, vedä pää sen liikealueen päähän.
5. Mittaa Kuvassa G esitetty korkeus uudelleen. Molempien arvojen on oltava sama.
6. Jos säätö on tarpeen, toimi seuraavasti (Kuva F):
 - a. Löysää lukitusmutteria **37** kannattimessa **38** ylempään pölynpoistosuuttimen alapuolella ja säädä ruuvia **39** vaaditussa määrin pienin portain.
 - b. Kiristä lukkomutteri **37**.

VAROITUS: Tarkista aina, että terä ei kosketa pöytää aukon takaosassa tai pyörivän varren edessä 90° pystykulmassa ja 45° viisteasennossa. Älä kytkä laitetta päälle ennen kuin olet tarkistanut tämän!

Ohjaimen säätö (Kuva H)

Nosta liukuvan ohjaimen lukitusvipua **40** vastapäivään sen löysäämiseksi. Aseta liukuva ohjain **15** asentoon, jossa se ei osu terään, kiristä sitten ohjaimen lukitusvipu kääntämällä sitä myötöpäivään.

VAROITUS: Ohjauksiin voi mennä sahanpurua. Käytä tikkua tai paineilmaa alhaisella paineella puhdistaksesi ohjaimen urat.

Terän tarkistaminen ja ohjaimen säätäminen (Kuvat A, B, I, J)

1. Löysää kulman lukitsin **11**.
2. Aseta peukalo kulmavarteen **10** ja purista kulman lukitsinta **11** pyörivän pöydän/kulmavarren **12** vapauttamiseksi.
3. Siirrä kulmavartta, kunnes salpa on 0° kulmakohdassa.
4. Vedä pää alas ja lukitse se paikoilleen käyttäen lukituspainiketta.
5. Tarkista, että kaksi 0° merkintää **41** ovat näkyvissä kulma-asteikolla **13**.
6. Aseta kulmaviivain **42** ohjaimen **15** vasenta puolta ja terää **7** vasten.

VAROITUS: Älä koske terän hampaiden kärkiä kulmaviivaimella.

7. Jos säätöä tarvitaan, tee se seuraavalla tavalla:
 - a. Löysää kulma-asteikon ruuvit **14** (Kuva I) ja siirrä asteikko/kulmavartta vasemmalle tai oikealle, kunnes terä on 90° ohjaimeen nähden kulmaviivaimella **42** (Kuva J) mitattuna.
 - b. Kiristä kulma-asteikon ruuvit **14**.

Terän tarkistaminen ja pöytään säätäminen (Kuvat B, K–M)

1. Löysää viisteen lukitusvipu **21** (Kuva K).
2. Paina sahan päätä oikealle varmistaaksesi, että se on täysin pystysuorassa ja kiristä viisteen lukitusvipu.
3. Aseta suorakulmain **42** pöytää ja sahanterää **7** vasten (Kuva L).

VAROITUS: Älä koske terän hampaiden kärkiä kulmaviivaimella.

4. Jos säätöä tarvitaan, tee se seuraavalla tavalla:
 - a. Löysää viisteen lukitusvipua **21** ja kierrä pystysuoran asennon lukitusruuvia **43** sisään tai ulos kuusiokoloavaimella (Kuvan K mukaisesti), kunnes terä on 90°:n kulmassa pöytään nähden suorakulmavaimella mitattaessa.
 - b. Jos viisteen osoitin **46** ei osoita nollaa kulma-asteikolla **24**, löysää kulma-asteikon ruuveja **45**, jotka kiinnittävät asteikon, ja siirrä asteikko tarpeen mukaan.

Viistekulman tarkistaminen ja säätäminen

(Kuvat K, M)

Viisteen ohitus mahdollistaa maksimiviistekulman asettamisen arvoon 45° tai 48° tarpeen mukaan.

- Vasen = 45°
- Oikea = 48°

1. Varmista, että ohitusnuppi **44** on säädetty vasemmalle.
2. Löysää viisteen lukitusvipu **21** vetämällä sitä ulospäin ja siirrä sahapää sitten vasemmalle.
3. Tämä on 45° viisteasento.

Jos säätö on tarpeen, käännä pysäytysruuvi **23** sisään tai ulos tarpeen mukaan, kunnes osoitin **46** osoittaa 45°.

Ennen käyttöä

- Asenna jalustan jatkeet sahan jalustan molemmille puolille. Katso osio **Jalustan jatkeiden asentaminen**.
- Tarkista hihnan suoja vaurioiden varalta ja alasuojan virheetön toiminta.
- Muista käyttää uurreoslevyä. Älä käytä konetta, jos uurreos on leveämpi kuin 12 mm.
- Asenna sopiva sahanterä. Älä käytä erittäin kuluneita teriä. Työkalun enimmäispyörimisnopeus ei saa ylittää sahanterän enimmäispyörimisnopeutta.
- Varmista, että kaikki lukitusnupit ja kiinnityskahvat on kiristetty.
- Käytä henkilösuojaimia ja liitä saha ulkoiseen pölynpoistolaitteeseen.
- Vaikka saha leikkaa puuta ja monia raudattomia materiaaleja, nämä käyttöohjeet viittaavat vain puun leikkaamiseen. Samat ohjeet soveltuvat muihin materiaaleihin. Älä leikkaa rautamateriaaleja (rauta ja teräs), kuitusementtiä tai kivimateriaaleja tällä sahalla!
- Älä yritä leikata liian pieniä kappaleita.
- Kiinnitä työstökappale.
- Anna terän leikata vapaasti. Älä pakota.
- Anna moottorin saavuttaa täysi nopeus ennen leikkaamista.

TOIMINTA

Käyttöohjeet



VAROITUS: Noudata aina turvaohjeita ja määräyksiä.



VAROITUS: Vakavan henkilövahingon vaaran vähentämiseksi katkaise työkalusta virta ja irrota sen pistoke pistorasiasta ennen säätämistä tai varusteiden irrottamista tai asentamista. Varmista, että virtakytkin on OFF-asennossa. Jos laite käynnistyy vahingossa, voi aiheutua loukkaantuminen.

Varmista, että kone on sijoitettu ergonomisesti pöydän korkeus ja vakaus huomioiden. Koneen paikka tulee valita niin, että käyttäjällä on hyvä yleisnäkyvä ja tarpeeksi vapaata tilaa koneen ympärillä, mikä mahdollistaa työkalun käsittelyn rajoituksetta.

Jotta vähennetään tärinän vaikutukset, varmista, että ympäröidä lämpötila ei ole liian kylmä, kone ja lisävarusteet on hyvin huollettu ja työkalun koko on sopiva tälle koneelle.

Käynnistäminen ja sammuttaminen (Kuva A, B)

Liipaisukytkimessä **1** on reikä **30** työkalun lukitsemiseksi riippulukolla.

1. Käynnistä työkalu painamalla liipaisukytkintä **1**.
2. Pysäytä työkalu vapauttamalla kytkin.

XPS LED-valojärjestelmän käyttö (Kuva B)

HUOMAUTUS: Jiirisaha tulee kytkeä virtalähteeseen.

The XPS LED-valojärjestelmässä on virtakytkin **31**. XPS LED-valojärjestelmä toimii sahan liipaisukytkimestä erillään. Valon ei tarvitse välttämättä palaa, kun sahaa käytetään.

Puukappaleen viivamerkintää pitkin sahaaminen:

1. Kytke XPS -järjestelmä päälle, vedä sitten käyttökahva alas, jotta sahanterä **7** siirtyy puukappaleen lähelle. Terän varjo tulee näkyviin puukappaleeseen.
2. Kohdistaa piirretty linja terän varjon reunaan. Jiiriä tai viistekulmia voi olla tarpeen säätää, jotta terä kohdistuisi tarkalleen piirrettyyn linjaan.

Kehon ja käden asento (Kuva N)

Kehon ja käsien oikeaoppinen asento jiirisahan käytön aikana tekee sahaamisesta helpompaa, tarkempaa ja turvallisempaa.



VAROITUS:

- Älä laita käsi leikkuualueen lähelle.
- Pidä kädet käytön aikana vähintään 100 mm:n päässä terästä.
- Pidä työkalupäätä tiukasti pöydällä ja ohjaimessa katkaistessasi. Pidä kätesi paikallaan, kunnes kytkin on vapautettu ja terä pysähtynyt kokonaan.
- Suorita aina kokeita (ilman virtaa) ennen leikkaamista niin, että voit tarkistaa terän reitin.
- Älä laita käsiäsi ristiin.
- Pidä molemmat jalat vakaasti lattialla ja säilytä oikea tasapaino.
- Kun siirrät sahaa vasemmalle ja oikealle, seuraa sitä ja seisoi hiukan sahanterän vieressä.

Perussahaleikkaukset

Pystysuuntainen suora poikkileikkaus (Kuvat A, B, N)

HUOMAA: Käytä 250 mm:n sahanterä 30 mm:n akselin reikiin haluamasi leikkaustehon saavuttamiseksi.

1. Nosta sahan pää **27** korkeimpaan asentoon painamalla sahan pää **27** alas ja vetämällä lukituspainike **25** ulos. Vapauta alaspäin suuntautava paine ja anna sahan päään nousta täyteen korkeuteen.
2. Purista kulman lukitsinta **11** ja siirrä varsi sitten asentoon 0°.
3. Vapauta kulman lukitsin.
4. Varmista aina, että kulman lukitsin on lukittu hyvin ennen leikkaamista.
5. Aseta leikattava puukappale liukuvaa ohjainta **15** vasten ja lukitse se materiaalinpidikkeellä **19**.
6. Tartu käyttökahvaan ja paina suojuksen lukituksen vapautusvipua **2** suojuksen vapauttamiseksi. Paina liipaisukytkintä **1** moottorin käynnistämiseksi. Leikkaus on suositeltavaa aloittaa ohjaimen läheltä
7. Paina päätä, jotta terä leikkaa puun läpi ja siirtyy muoviseen uurreoslevyyn **9**.
8. Kun olet suorittanut leikkauksen, vapauta kytkin ja odota, että sahanterä pysähtyy kokonaan, ennen kuin palautat pään teräosan ylälepoasentoon.



VAROITUS:

- Joidenkin muoviprofiilien kohdalla toimenpiteet on suositeltavaa suorittaa päinvastaisessa järjestyksessä.
- Alempi terän suojuksen tarkoitus sulkeutumaan nopeasti, kun vipu **2** vapautetaan. Jos se ei sulkeudu nopeasti, saha tulee toimittaa huoltoon valtuutettuun DEWALT-huoltopalveluun.

Liukuvan leikkauksen suorittaminen (Kuvat A, B, O)

1. Kierrä kiskon lukitusnuppia **17** sen löysäämiseksi.
2. Paina sahan pää **27** alas, vedä lukituspainike **25** ulos ja anna sahan päään nousta korkeimpaan asentoon.
3. Aseta leikattava puukappale liukuvaa ohjainta **15** vasten ja lukitse se materiaalinpidikkeellä **19**.
4. Laske sahan pää ja vedä pää sen liikealueen päähän.
5. Paina suojuksen lukituksen vapautusvipua **2** suojan irrottamiseksi. Paina liipaisukytkintä **1** moottorin käynnistämiseksi.
6. Paina pää kokonaan alas, jotta terä leikkaa puun, ja paina pää takaisin leikkauksen loppuun suorittamiseksi.

7. Kun olet suorittanut leikkauksen, vapauta kytkin ja odota, että sahanterä pysähtyy kokonaan, ennen kuin palautat pään teräosan ylälepoasentoon.

VAROITUS: Muista lukita sahan pää taka-asentoon liukuvien leikkauksien loppuun suorittamisen jälkeen.

Pystysuuntainen poikkiviisteleikkaus (Kuvat (Fig. A, P))

1. Paina kulman lukitsinta **11**. Siirrä varsi vasemmalle tai oikealle vaadittuun kulmaan.
2. Kulman lukitsin on automaattisesti asennossa 0°, 15°, 22.5°, 31.62°, 45° ja 50° sekä vasemmalla että oikealla. Jos välikulma on tarpeen, pidä päättä tiukasti ja läkitse se kiinnittämällä kulman lukitsin.
3. Varmista aina, että kulman lukitsin on lukittu hyvin ennen leikkaamista.
4. Toimi samalla tavoin kuin pystysuuntaisessa suorassa poikkileikkauksessa.

VAROITUS: Kun puukappaleen pästä leikataan pois pieni pala, aseta puukappale niin, että pois leikattava osa on terän sillä puolella, jossa on suurempi ohjaimen kulma, ts.:

- vasen viiste, leikkaus oikealle
- oikea viiste, leikkaus vasemmalle

Poikkiviistoleikkaukset (Kuvat H, K, Q)

Viistekulmat voidaan asettaa 0° - 48° vasemmalle. Jopa 45° viistekulmia voidaan leikata kulmavarren ollessa noljan ja enintään 45° välisessä viisteessä oikealla tai vasemmalla.

1. Vapauta liukuvan ohjaimen vipu **40** ja siirrä ohjain pois vivusta.
2. Löysää viisteen lukitusvipu **21** ja aseta viiste haluttuun kulmaan.
3. Aseta ohituspainike **22** tarvittaessa.
4. Pidä päättä tiukasti, älä anna sen pudota.
5. Kiristä viisteen lukitusvipu **21** hyvin.
6. Liu'uta ohjainta terään päin varmistaen, ettei se kosketa terään, kiristä sitten ohjaimen lukitusvipu kääntämällä sitä myötäpäivään.
7. Toimi samalla tavoin kuin pystysuuntaisessa suorassa poikkileikkauksessa.

Ei-rautametallien leikkaaminen

Ei-rautametalleja leikatessa konetta saa käyttää vain pystysuuntaisten suorien ja poikkiviisteleikkauksien suorittamiseen jäärisahatilassa. Suosittelemme, ettei viiste- ja yhdistelmäviisteleikkauksia suoriteta ei-rautametalleihin. Työkälyä ei saa käyttää rautametallien leikkaamiseen.

- Käytä aina materiaalinpidikettä, kun leikkaat ei-rautametalleja. Varmista, että työkalu on kiinnitetty hyvin.
- Käytä ainoastaan sahanterä, jotka sopivat ei-rautametallien leikkaamiseen.
- Voiteluaineita käytettäessä on käytettävä vain vahaa tai erotussuihketta. Älä käytä emulsioita tai vastaavia nesteitä.

VAROITUS: ÄLÄ käytä pölypussia tai pölynpoistolaitetta sahatessa rautaa sisältämiä materiaaleja. Syttymisvaara kuumien hiukkasten vuoksi.

Leikkauksen tasaisuus riippuu eri tekijöistä, esimerkiksi leikattavasta materiaalista. Kun haluat suorittaa mahdollisimman tasaisia sahauskuksia päällystystoihin ja muihin tarkkuustoihin, terävä (60 hampaan karbidi) terä ja hitaampi ja tasainen sahausnopeus tuottavat odotetut tulokset.

Työkappaleen kiinnittäminen (Kuva T)

VAROITUS: Ennen sahausta kiinnitetty, tasapainotettu ja varmistettu työkappale voi olla epätasapainossa sahauskuksen jälkeen. Epätasapainossa oleva kuormitus voi kallistaa sahaa tai kaikkia sahassa kiinni olevia kappaleita, kuten pöytä tai penkkiä. Kun sahaat kappaleita, joka voi mennä epätasapainoon, tue työkappaleita oikein varmistaaksesi, että saha on tiukasti kiinni vakaassa tasossa. Vaarana on henkilövahinko.

VAROITUS: Pidikkeen jalan on oltava kiinni sahan pohjan yläpuolella aina, kun pidikettä käytetään. Kiinnitä työkappale aina sahan

pohjaan – älä kiinnitä sitä mihinkään muuhun työalueen kohtaan. Varmista, ettei pidikkeen jalka ole kiinni sahan pohjan reunassa.



HUOMIO: Käytä aina työkappaleen pidikettä hallinnan säilyttämiseksi ja henkilövahinkovaaran ja työkappaleen vaurioitumisvaaran välttämiseksi.

Käytä sahan kanssa käytettävää materiaalinpidikettä **19** parhaiden tuloksien saavuttamiseksi.

Käytä aina materiaalinpidikettä, kun leikkaat ei-rautametalleja. Varmista, että työkappale on kiinnitetty hyvin.

Pidikkeen asentaminen

1. Aseta pidike rajasuojan takana olevaan reikään. Pidikkeen **19** on oltava jiirisahan takaosaan päin. Varmista, että lukitusvaren ura on asetettu kokonaan jiirisahan pohjaan. Jos ura on näkyvässä, pidike ei ole tiukasti kiinni.
2. Kierrä pidikettä 180° jiirisahan etuosaan päin.
3. Löysää nuppia pidikkeen säätämiseksi ylös- tai alaspäin ja kiinnitä työkappale tiukasti säätämällä hienosäädön nuppia.

HUOMAA: Aseta pidike oikealle puolelle pohjaa viisteen saavuttamiseksi. SUORITA AINA KUVIA AJOJA (ILMAN VIRTAA) ENNEN SAHAUKSEN VIIMEISTELYÄ, JOTTA VOIT TARKISTAA TERÄN REITIN. VARMISTA, ETTEI PIDIKE OL SAHAN TAI SUOJEN TIELLÄ.



VAROITUS: Varmista, ettei materiaali valu leikkauksen aikana, kiinnitä se hyvin paikoilleen. Anna terän aina pysähtyä kokonaan ennen varen nostamista. Jos pieniä puukuituja tulee edelleen ulos työkappaleen takaosasta, aseta puun leikkaukskohtaan teippipala. Saha teipin läpi ja poista teippi varoen sahauskuksen jälkeen.

Yhdistelmäviisteleikkaus (Kuvat R, S)

Tämä leikkaus on viistosahauksen ja vinoleikkauksen yhdistelmä. Tätä sahaustyyppiä käytetään kehyksien tai laatikoiden sahaamiseen viistoilla sivuilla, katso esimerkki Kuvasta R.

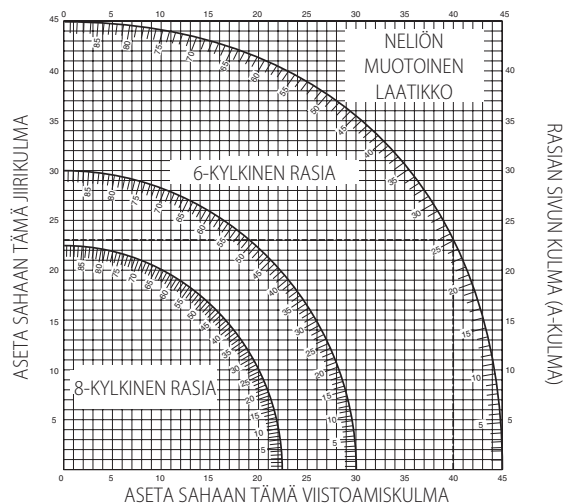


VAROITUS: Jos sahauskulma vaihtelee kappalekohtaisesti, tarkista, että viisteen lukitusvipu ja jiirisahan lukitusnuppi on kiinnitetty hyvin. Ne on kiristettävä sen jälkeen, kun viistekulmaa tai jiirikulmaa on muutettu.



VAROITUS: yhdistelmäleikkausta suorittaessa saha tulee kiinnittää alatukeen, jotta se ei voisi kaatua (Kuva S). Katso lisätietoa osiosta **Kiinnittäminen penkkiin**.

- Alla oleva taulukko auttaa valitsemaan oikean viistekulman ja jiirisahan asetukset yleisissä yhdistelmäsahauskuksissa.
- Käytä taulukkoa valitsemalla haluamasi kulma "A" (Kuva R) ja määritä sen sijainti taulukon kaareissa. Katso siitä kohdasta suoraan alas ja näet oikean viistekulman ja suoraan toisella puolella näet oikean jiirikulman.



1. Aseta saha määritettyihin kulmiin ja suorita muutama harjoitus koekappaleisiin.
2. Harjoittale leikattujen kappaleiden yhdessä pitämistä. Esimerkki: Voit toteuttaa nelipuolisen laatikon 25° ulkoisilla kulmilla (kulma "A") (Kuva R) käyttämällä ylhäällä oikealla olevaa kaarta. Määritä 25° sijainti kaaren asteikossa. Seuraa vaakasuoraa viivaa pitkin kummallakin puolella määrittääksesi sahan jiirikulman (23°). Seuraa samalla tavoin pystysuoraa viivaa pitkin ylös tai alas määrittääksesi viistekulman sahaan (40°). Kokeile sahausta aina muutamaaan koekappaleeseen sahan virheettömien asetusten varmistamiseksi.



VAROITUS: Älä koskaan ylitä yhdistelmäviisteileikkauksen rajoja: 45° viiste 45° vasemmalla tai oikealla viisteellä.



Pölyn poisto (Kuvat A, U)



VAROITUS: Vakavan henkilövahingon vaaran vähentämiseksi katkaise työkalusta virta ja irrota sen pistoke pistorasiasta ennen säätämistä tai varusteiden irrottamista tai asentamista. Tahaton käynnistyminen aiheuttaa vahingon.



VAROITUS: Tiettyä pölyä (esim. tammen tai pyökin pöly) pidetään syöpää aiheuttavana, erityisesti puun käsittelyssä käytettyjä lisäaineita koskien.

- Käytä aina pölynpoistojärjestelmää.
- Varmista työtilan hyvä tuuletus.
- Hyväksyttävän hengityssuojaimen käyttö on suositeltavaa.



HUOMIO: Älä koskaan käytä tätä sahaa, jos pölypussi tai DEWALT-pölynpoistolaite ei ole paikoillaan. Puusta syntyvä pöly voi aiheuttaa hengitysongelmia.



HUOMIO: Tarkista ja puhdista pölypussi aina käytön jälkeen.



VAROITUS: Poista pölypussi tai irrota pölynpoistolaite alumiiniin sahatessa tulipalovaaran välttämiseksi.

Jiirisahassa on sisäänrakennettu pölynpoistoportti **16** voidaan liittää joko pölypussiin (33 mm suuttimiin) tai suoraan DEWALT AirLock (DWW9000-XJ) **34** -liitäntään.

Noudata työstettäviin materiaaleihin soveltuvia paikallisia määräyksiä.

Pölypussin kiinnittäminen

1. Asenna pölypussi pölynpoistoporttiin **16**.

Pölypussin tyhjentäminen

1. Poista pölypussi sahasta, ravista pölypussia kevyesti tai napauta sitä sen tyhjentämiseksi.
2. Asenna pölypussi takaisin pölynpoistoporttiin.

Kaikki pöly ei välttämättä irtoa pussista. Tämä ei vaikuta sahan suorituskykyyn, mutta sahan pölynpoistototeho heikkenee. Voit palauttaa sahan pölynpoistototehon painamalla jousen pölypussin sisään sen tyhjentämisen yhteydessä ja napauttamalla sitä roskakorin tai jäteastian sivuun.

Ulkoisen pölyn poisto

Käytä erityistä pölyluokan M pölynimuria, kun haluat imuroida terveydelle erityisen haitallista tai karsinogeenistä kuivaa pölyä.

Liittäminen AirLock-yhteensopivaan pölynpoistolaitteeseen (Kuva U)

Jiirisahan pölynpoistoportti **16** sopii DEWALT AirLock-liitäntäjärjestelmään. AirLock mahdollistaa nopean ja varman pölynpoistotokun ja jiirisahan liittämisen.

1. Varmista, että holkki AirLock-liittimessä **34** on avattu. Kohdista holkin urat ja AirLock-liitin Kuvan mukaisesti sen vapauttamiseksi ja lukitsemiseksi.
2. Paina AirLock-liitin pölynpoistoporttiin **16**.

3. Kierrä holkki lukittuun asentoon.

HUOMAA: Holkin sisällä olevat kuulalaakerit lukittuvat aukkoon ja varmistavat liitännän. Jiirisaha on nyt liitetty tiukasti pölynpoistolaitteeseen.

KUNNOSSAPITO

DEWALT-työkalusi on suunniteltu käytettäväksi pitkään ja edellyttämään vain vähän kunnossapitoa. Oikea käsittely ja säännöllinen puhdistus varmistavat laitteen ongelmattoman toiminnan.



VAROITUS: Vakavan henkilövahingon vaaran vähentämiseksi katkaise työkalusta virta ja irrota sen pistoke pistorasiasta ennen säätämistä tai varusteiden irrottamista tai asentamista. Varmista, että virtakytkin on OFF-asennossa. Jos laite käynnistyy vahingossa, voi aiheutua loukkaantuminen.



VAROITUS: Vaihda kulunut sahanterä uuteen terävään terään.



Voiteleminen

Tätä sähkötyökalua ei tarvitse voidella.



Puhdistaminen

Tarkista huolellisesti ennen käyttöä ylempi terän suojuksen, siirrettävä alempi terän suojuksen sekä pölynpoiston putki määrittääksesi, että ne toimivat oikein. Varmista, että lastut, pöly tai työstökappaleen partikkelit eivät voi muodostaa tukosta johonkin toiminnoista.

Jos työstökappaleen paloja jää sahanterän ja suojuksien väliin, irrota kone virtalähteestä ja noudata kohdan **Uuden sahanterän vaihtaminen tai asentaminen** ohjeita. Poista jumiutuneet osat ja kokoa sahan terä uudelleen.



VAROITUS: Puhalla lika ja pöly kotelosta kuivalla ilmalla, kun sitä kertyy ilmanvaihtoaukkoihin tai niiden ympärille. Käytä tällöin hyväksytyjä silmäsuojuksia ja hengityssuojainta.



VAROITUS: Älä koskaan puhdista muita kuin metallipintoja liuottimien tai muiden voimakkaiden kemikaalien avulla. Nämä kemikaalit voivat heikentää näissä osissa käytettyjä materiaaleja. Käytä vain vedellä ja miedolla pesuaineella kostutettua kangasta. Älä päästä mitään nestettä laitteen sisään. Älä upota mitään laitteen osaa nesteeseen.



VAROITUS: Puhdista pöydän pinta säännöllisesti **vamman vaaran vähentämiseksi**.



VAROITUS: Puhdista pölynpoistojärjestelmä säännöllisesti **vamman vaaran v, hent, miseksi**.

Lisävarusteet



VAROITUS: Muita kuin DEWALT-lisävarusteita ei ole testattu tämän työkalun kanssa, joten niiden käyttäminen voi olla vaarallista. Käytä tämän laitteen kanssa vain DEWALTin suosittelemia varusteita vahingoittumisvaaran vähentämiseksi.

Pitkien kappaleiden tukeminen

- Tue aina pitkiä kappaleita.
- Käytä lisätukea (DE7023) sahan pöydän leveyden suurentamiseksi (saatavilla jälleenmyyjältä lisävarusteena). Tue pitkiä työkaluja kaikkia hyödyllisiä tapoja käyttäen, kuten sahapukkia tai vastaavaa laitetta käyttäen päiden alas putoamisen välttämiseksi.

Käytettävissä olevat sahanterät (teräsuositus)

Terän tyyppi	Terän mitat	Käyttö
DT1158-sarja 30	250 mm	Yleiskäyttöinen, puun ja muovin sahaaminen
DT4282-sarja 40	250 mm	TCG, alumiinin sahaaminen
DT4226-sarja 40	250 mm	ATB, hienosahaaminen keinotekoinen ja luonnollinen puu
DT4287-sarja 40	250 mm	TCG, keinotekoisien ja luonnollisen puun erittäin hieno sahaaminen
DT4282-sarja 40	250 mm	Alumiinin leikkaus

Saat lisätietoja jälleenmyyjältäsi.

Ympäristön suojeleminen

Erilliskeräys. Tuotteita ja akkuja, joissa on tämä merkintä, ei saa hävittää tavallisen kotitalousjätteen mukana.

Tuotteet ja akut sisältävät materiaaleja, jotka voidaan kerätä tai kierrättää uudelleen käyttöä varten. Kierrätä sähkölaitteet ja akut paikallisten määräyksien mukaisesti. Lisätietoa on saatavilla osoitteesta www.2helpU.com.

KAP- OCH GERINGSÅG

DWS778

Gratulerar!

Du har valt ett DEWALT-verktyg. År av erfarenhet, grundlig produktutveckling och innovation gör DEWALT till en av de pålitligaste partnererna för fackmannamässiga elverktygs-användare.

Tekniska data

		DWS778-QS/GB	DWS778-LX
Spänning	V _{AC}	230	115
Typ		3	3
Inmatningsström	W	1850	1650
Klingans diameter	mm	250	250
Håletiklingan	mm	30	30
Maxklinghastighet	min ⁻¹	4300	4100
Fräsdjup	mm	85	85
Maxklingtjocklek	mm	1,75	1,75
Max. sågspår för sågklingan	mm	3	3
Gering(max.positioner)	vänster och höger	50°	50°
Lutning(max.positioner)	vänster	48°	48°
Sammansattgering	lutning	45°	45°
	gering	45°	45°
Kapacitet			
kapning90°	mm	85 x 305	
gering45°	mm	85 x 215	
gering50°	mm	85 x 198	
lutning45°	mm	58 x 305	
lutning48°	mm	54 x 305	
Generelladimensioner	mm	465 x 615 x 390	
Vikt	kg	17,7	

Buller- och vibrationsvärden (triax vektorsumma) i enlighet med EN62841-3-9.

L _{PA} (emissionsljudtrycksnivå)	dB(A)	93	90
L _{WA} (ljudeffektnivå)	dB(A)	106	103
K (osäkerhet för angiven ljudnivå)	dB(A)	3,0	3,0

Den vibrations- och/eller bulleremissionsnivå som anges i detta informationsblad har uppmätts i enlighet med en standardiserad test som anges i EN62841 och den kan användas för att jämföra ett verktyg med ett annat. Den kan användas för att få fram en preliminär uppskattning av exponeringen.

⚠ VARNING: Den deklarerade vibrations- och/eller bulleremissionsnivå som anges gäller vid verktygets huvudsakliga användning. Om verktyget emellertid används för andra tillämpningar, med andra tillbehör, eller om det är dåligt underhållet kan vibrations- och/eller bulleremissionsnivån avvika. Detta kan avsevärt öka exponeringsnivån under hela arbetsperioden.

En uppskattning av exponeringsnivån för vibrationer och/eller buller bör dessutom ta med i beräkningen de gånger verktyget är avstängt, eller när det är igång utan att utföra arbete. Detta kan avsevärt minska exponeringsnivån under hela arbetsperioden.

Identifiera ytterligare säkerhetsåtgärder för att skydda operatören från effekterna av vibrationer och/eller buller såsom att: underhålla verktyget och tillbehören, hålla händerna varma (relevant för vibrationer), organisera arbetsmönster.

NOTERA: Denna enhet är avsedd att anslutas till ett strömförsörjningssystem med maximal tillåtna systemimpedans på Z_{max} 0,25 Ω vid anslutningspunkten (strömförsörjningsbox) för användares strömförsörjning.

Användare bör se till att denna enhet endast ansluts till ett strömsystem som uppfyller kraven ovan. Om så behövs kan användare fråga elleveratören efter systemimpedansen vid anslutningspunkten.

EC-Följsamhetsdeklaration

Maskindirektiv



Kap- och geringsåg DWS778

DEWALT deklarerar att dessa produkter, beskrivna under **Tekniska data** uppfyller:

2006/42/EC, EN62841-1:2015 +AC:2015; EN62841-3-9:2015 +AC:2016-09.

Dessa produkter uppfyller också direktiv 2014/30/EU och 2011/65/EU.

För mer information, var god kontakta DEWALT på följande adress, eller se handbokens baksida.

Undertecknad är ansvarig för sammanställning av den tekniska filen och gör denna förklaring å DEWALTs vägnar.

Markus Rempel
Vice verkställande tekniskdirektör, PTE Europa
DEWALT, Richard-Klinger-Straße 11,
D-65510, Idstein, Tyskland
11.07.2019



VARNING: För att minska risken för personskada, läs instruktionshandboken.

Definitioner: Säkerhetsriktlinjer

Nedanstående definitioner beskriver allvarighetsnivån för varje signalord. Var god läs handboken och uppmärksamma dessa symboler.

⚠ FARA: Indikerar en omedelbart riskfylld situation som, om den inte undviks, **kommer att resultera i dödsfall eller allvarlig personskada.**

⚠ VARNING: Indikerar en potentiellt riskfylld situation som, om den inte undviks, **skulle kunna resultera i dödsfall eller allvarlig personskada.**

⚠ SE UPP: Indikerar en potentiellt riskfylld situation som, om den inte undviks, **kan resultera i mindre eller medelmåttig personskada.**

👁 OBSERVERA: Anger en praxis som **inte är relaterad till personskada** som, om den inte undviks, **skulle kunna resultera i egendomsskada.**



Anger risk för elektrisk stöt.



Anger risk för eldsvåda.

Säkerhetsvarningar, Allmänt Elverktyg

⚠ VARNING: Läs **alla säkerhetsvarningar, instruktioner, illustrationer och specifikationer som levereras med detta elverktyg.** Underlåtenhet att läsa alla instruktioner som listas här nedan kan resultera i elektrisk stöt, eldsvåda och/eller allvarlig personskada.

SPARA ALLA VARNINGAR OCH INSTRUKTIONER FÖR FRAMTIDA REFERENS

Termen "elverktyg" i varningarna syftar på ditt starkströmsdrivna (sladdanslutna) elverktyg eller batteridrivna (sladdlösa) elverktyg.

1) Säkerhet på Arbetsområdet

- Håll arbetsområdet rent och ordentligt upplyst.** Belamrade eller mörka områden inbjuder till olyckor.
- Använd inte elektriska verktyg i explosiva atmosfärer, såsom i närvaron av lättantändliga vätskor, gaser eller damm.** Elektriska verktyg ge upphov till gnistor som kan antända dammet eller ångorna.
- Håll barn och åskådare borta meda du arbetar med ett elverktyg.** Distractioner kan göra att du förlorar kontrollen.

2) Elektrisk Säkerhet

- Kontakterna till elverktuget måste matcha uttaget. Modifiera aldrig kontakten på något sätt. Använd inte några adapterpluggar med jordanslutna (jordade) elektriska verktyg.** Omodifierade kontakter och matchande uttag minskar risken för elektrisk stöt.
- Undvik kroppskontakt med jordanslutna eller jordade ytor såsom rör, värmeelement, spisar och kylskåp.** Det finns en ökad risk för elektrisk chock om din kropp är jordanslutet eller jordad.
- Utsätt inte elektriska verktyg för regn eller våta förhållanden.** Vatten som kommer in i ett elverktyg ökar risken för elektrisk stöt.
- Missbruka inte sladden. Använd aldrig sladden till att bära, dra eller koppla bort elverktuget från strömmen. Håll sladden borta från värme, olja, skarpa kanter eller rörliga delar.** Skadade eller tilltrasslade sladdar ökar risken för elektrisk stöt.
- När du arbetar med ett elverktyg utomhus, använd en förlängningssladd som passar för utomhusanvändning.** Användning av en sladd som passar för utomhusanvändning minskar risken för elektrisk stöt.
- Om arbete med ett elverktyg i en fuktig lokal är oundvikligt, använd ett uttag som är skyddat med jordfelsbrytare (RCD).** Användning av en RCD minskar risken för elektrisk stöt.

3) Personlig Säkerhet

- Var vaksam, ha koll på vad du gör och använd sunt förnuft när du arbetar med ett elverktyg. Använd inte ett elverktyg när du är trött eller påverkad av droger, alkohol eller medicinering.** Ett ögonblicks ouppmärksamhet när du arbetar med elektriska verktyg kan resultera i allvarlig personskada.
- Använd personlig skyddsutrustning. Bär alltid ögonskydd.** Skyddsutrustning såsom dammfilterskydd, halksäkra säkerhetsskor, skyddshjälm eller hörselskydd som används för lämpliga förhållanden minskar personskador.
- Förebygg oavsiktlig igångsättning. Se till att strömbrytaren är i frånläge innan du ansluter till strömkällan och/eller batteripaketet, plockar upp eller bär verktyget.** Att bära elektriska verktyg med ditt finger på strömbrytaren eller att strömsätta elektriska verktyg som har strömbrytaren på är att invitera olyckor.
- Avlägsna eventuellt justeringsnyckel eller skiftnyckel innan du sätter på elverktuget.** En skiftnyckel eller en nyckel som sitter kvar på en roterande del av elverktuget kan resultera i personskada.
- Böj dig inte för långt. Bibehåll alltid ordentligt fotfäste och balans.** Detta möjliggör bättre kontroll av elverktuget i oväntade situationer.
- Klä dig ändamålsenligt. Bär inte lösa kläder eller smycken. Håll hår och kläder borta från rörliga delar.** Lösa kläder, smycken eller långt hår kan fastna i delar i rörelse.
- Om det finns anordningar för anslutning av apparater för dammutrensning och insamling, se till att dessa är anslutna**

och används på ett korrekt sätt. Användning av dammuppsamling kan minska damm-relaterade faror.

- Bli inte vårdslös och ignorera inte säkerhetsprinciperna trots att du är van att använda verktyg.** Vårdslöst handlande kan leda till allvarlig kroppsskada på en bråkdel av en sekund.

4) Användning och Skötsel av Elverktyg

- Tvinga inte elverktuget. Använd det korrekta elverktuget för din tillämpning.** Det korrekta elverktuget gör arbetet bättre och säkrare vid den hastighet för vilket det konstruerades.
- Använd inte elverktuget om strömbrytaren inte sätter på och stänger av det.** Ett elverktyg som inte kan kontrolleras med strömbrytaren är farligt och måste repareras.
- Dra ur kontakten från strömkällan och/eller batteripaketet, om det är löstagbart, från elverktuget innan du gör några justeringar, byter tillbehör eller lägger elverktuget i förvaring.** Sådana förebyggande säkerhetsåtgärder minskar risken att oavsiktligt starta elverktuget.
- Förvara elektriska verktyg som inte används utom räckhåll för barn, och låt inte personer som är obekanta med elverktuget eller med dessa instruktioner använda elverktuget.** Elektriska verktyg är farliga i händerna på utbildade användare.
- Underhåll elverktyg och tillbehör. Kontrollera för feljustering eller om rörliga delar har fastnat, bristning hos delar och andra eventuella förhållanden som kan komma att påverka elverktugets funktion. Om det är skadat, se till att elverktuget blir reparerat före användning.** Många olyckor orsakas av dåligt underhållna elektriska verktyg.
- Håll kapningsverktyg vassa och rena.** Ordentligt underhållna kapningsverktyg med vassa sågkanter är mindre sannolika att fastna och är lättare att kontrollera.
- Använd elverktuget, tillbehören och verktygssatserna, etc. i enlighet med dessa instruktioner, och ta hänsyn till arbetsförhållandena och det arbete som ska utföras.** Användningen av elverktuget för andra verksamheter än de som det är avsett för skulle kunna resultera i en farlig situation.
- Se till att handtagen och greppytorna är torra och fria från olja och fett.** Hala handtag och greppytorna förhindrar säker hantering och kontroll av verktyget i oväntade situationer.

5) Service

- Se till att ditt elverktyg får service av en kvalificerad reparatör, som endast använder identiska ersättningsdelar.** Detta säkerställer att elverktugets säkerhet bibehålls.

Säkerhetsinstruktioner för geringssågar

- Geringssågar är avsedda för sågning av trä eller träliknande produkter, den kan inte användas med slipande klingor för att skära järnhaltiga objekt såsom balkar, stänger, stolpar etc.** Slipande damm gör att rörliga delar såsom det nedre skyddet kärvar. Gnistor som uppstår vid slipande skärning kommer att bränna det nedre skyddet, sågspåret och andra plastdelar.
- Använd om möjligt klämmor för att stödja arbetsstycket. Om du stöder arbetsstycket med handen, måste du alltid hålla den minst 100 mm från någondera sidan av sågklingan. Använd inte denna såg för att såga stycken som är för små för att kunna spännas fast eller hållas med handen på ett säkert sätt.** Om du placerar handen för nära sågklingan, består en ökad risk att du skadar dig vid kontakt med klingan.
- Arbetsstycket måste sitta stadigt och spännas fast eller hållas både mot anslaget och bordet. Mata inte in arbetsstycket i klingan eller såga på "frihand" på något annat sätt.** Arbetsstycken om är lösa eller rör på sig kan slungas iväg med hög hastighet och leda till kroppsskador.

- d) **Tryck sågen genom arbetsstycket. Dra inte sågen genom arbetsstycket. För att göra ett snitt, lyft upp såghuvudet och dra ut det över arbetsstycket utan att säga, starta motorn, tryck ner såghuvudet och skjut sågen genom arbetsstycket.** Att säga i dragriktningen leder antagligen till att sågklingan hoppar upp ovanpå arbetsstycket och med stor kraft slungar klingmontaget mot användaren.
- e) **Låt aldrig din hand korsa den tänkta såglinjen, varken framför eller bakom sågklingan.** Att stöda arbetsstycket med "armarna i kors" d.v.s. hålla i arbetsstycket på högra sidan av sågklingan med vänstra armen eller tvärt om, är extremt farligt.
- f) **Sträck dig inte, när klingan roterar, för att avlägsna träspån eller av någon annan anledning, närmare anslaget än 100 mm från någondera sida av sågklingan.** Du kan kanske inte uppskatta hur nära den roterande sågklingan din hand befinner sig och du kan skada dig allvarligt.
- g) **Inspektera ditt arbetsstycke innan du sågar. Om arbetsstycket är böjt eller skevt, kläm fast det med den yttre böjda sidan mot anslaget. Se alltid till att det inte finns något gap mellan arbetsstycket, anslaget och bordet längs den tänkta såglinjen.** Böjda eller skeva arbetsstycken kan vridas eller flytta på sig och kärva mot den roterande sågklingan när de sågas. Det får inte finnas några spikar eller andra främmande objekt i arbetsstycket.
- h) **Använd inte sågen innan bordet har tömts på alla verktyg, trärester och andra föremål förutom arbetsstycket.** Smått skräp, lösa träbitar eller andra föremål kan komma i kontakt med den roterande klingan och slungas iväg med hög hastighet.
- i) **Såga bara ett arbetsstycke åt gången.** Flera arbetsstycken som är staplade på varandra kan inte spännas fast eller stödas ordentligt och kan kärva vid klingan eller förflytta sig när de sågas.
- j) **Säkerställ före användningen att geringssågen är monterad eller placerad på en plan och stadig arbetsyta.** En plan och stadig arbetsyta minskar risken för att geringssågen ska bli instabil.
- k) **Planera ditt arbete. Varje gång som du ändrar fas- eller geringsvinkeln måste du se till att det justerbara anslaget är korrekt inställt, så att det stöder arbetsstycket och inte är i vägen för klingan eller anslags-systemet.** Flytta, utan att slå "PÅ" maskinen och utan arbetsstycke, sågklingan genom hela det tänkta snittet för att säkerställa att ingenting är i vägen och att det inte finns någon risk att säga i anslaget.
- l) **Använd lämpliga stöd såsom bordsförlängning, sågbockar, etc. för ett arbetsstycke som är längre eller bredare än bordet.** Arbetsstycken som är längre eller bredare än geringssågens bord kan välta om de inte stöds säkert. Om det avkapade stycket eller arbetsstycket välter, kan det lyfta upp det nedre skyddet eller slungas iväg av den roterande klingan.
- m) **Använd inte en annan person som ersättning för bordsförlängning eller som extra stöd.** Om arbetsstycket inte har stadig stöd kan klingan kärva eller arbetsstycket kan splittras vid sågningen och dra in dig och din medhjälpare i den roterande klingan.
- n) **Den avkapade delen får inte hamma i kläm eller tryckas mot den roterande sågklingan på något sätt.** Om det är trång t.ex. om längdbegränsningar används, kan den avkapade delen pressas mot klingan och slungas iväg med stor kraft.
- o) **Använd alltid en tving eller en fixtur som är utformad för att stöda runda objekt såsom stänger eller rör ordentligt.** Stänger har en tendens att rotera när de sågas, vilket gör att klingan "biter sig fast" och drar arbetsstycket tillsammans med din hand in i klingan.
- p) **Låt klingan uppnå full hastighet innan den vidrör arbetsstycket.** Detta minskar risken för att arbetsstycket slungas iväg.
- q) **Stäng av geringssågen om arbetsstycket eller klingan hamnar i kläm. Vänta tills alla rörliga delar har stannat och dra ut stickproppen från strömkällan och/eller avlägsna batteripaketet. Avlägsna sedan materialet som har fastnat. Att**

fortsätta sågningen med ett arbetsstycke som sitter i kläm kan leda till att man förlorar kontrollen eller till att geringssågen skadas.

- r) **När snittet är klart, släpp strömbrytaren, håll ner såghuvudet och vänta tills klingan stannar innan du avlägsnar den kapade biten.** Att föra händerna i närheten av den fritt roterande klingan är farligt.
- s) **Håll i handtaget stadigt om du inte avslutar ett snitt eller om du släpper strömbrytaren innan såghuvudet är helt och hållet i den nedre positionen.** Sågens inbromsning kan leda till att såghuvudet plötsligt dras nedåt, vilket ger upphov till en risk att skada sig.


Ytterligare säkerhetsregler för geringssågar




WARNING: Anslut inte till elnätet i enheten innan du har läst och förstätt instruktionerna fullständigt.

- **ANVÄND INTE DENNA MASKIN** innan den är fullständigt monterad och installerad i enlighet med instruktionerna. En maskin som är felaktigt monterad kan orsaka allvarliga kroppsskador.
- **FRÅGA OM RÅD** av din förman, instruktör eller en annan kvalificerad person om du inte är fullständigt säker på hur denna maskin ska användas. Kunskap är säkerhet.
- **SE TILL ATT** klingan roterar i rätt riktning. Klingans tänder ska vara riktade i den rotationsriktning som indikeras på sågen.
- **SPÄNN FAST ALLA KLÄMHANDTAG**, rattar och spakar före användningen. Lösa klämmor kan leda till att delar av arbetsstycket slungas iväg med hög hastighet.
- **SÄKERSTÄLL** att klingan och klingfästena är rena, de försänkta sidorna av klingfästet ligger emot klingan och att axelskruven är ordentligt spänd. Lös eller felaktigt fastsättning av klingan kan leda till att sågen skadas eller personskador uppstår.
- **ANVÄND INTE MED HÖGRE SPÄNNING ÄN DEN SOM ÄR AVSEDD** för sågen. Överhettning, skador på verktyget och personskador kan bli följden.
- **KILA ALDRIG FAST NÅGONTING MOT FLÄKTEN** för att hålla motoraxeln. Skador på verktyget och eventuella personskador kan uppstå.
- **HA ALDRIG NÅGON DEL AV DIN KROPP I SÅGKLINGANS RÖRELSERIKTNING.** Personskador kommer att uppstå.
- **APPLICERA ALDRIG SMÖRJMEDEL PÅ KLINGAN NÄR DEN ROTERAR.** Att applicera smörjmedel kan leda till att din hand kommer i kontakt med klingan och orsakar allvarliga skador.
- **PLACERA INTE** någon hand i klingans närhet när sågen är ansluten till strömkällan. Om klingan startas i misstag kan detta leda till allvarliga skador.
- **STRÄCK DIG ALDRIG RUNT ELLER BAKOM SÅGKLINGAN.** En klinga kan orsaka allvarliga skador.
- **STRÄCK DIG INTE UNDER SÅGEN** såvida inte den inte är urkopplad och avstängd. Kontakt med sågklingan kan leda till personskador.
- **SÄTT FAST MASKINEN PÅ ETT STADIGT OCH STÖDJANDE UNDERLAG.** Vibrationer kan eventuellt göra att maskinen glider, förflyttar sig eller välter och orsakar allvarliga kroppsskador.
- **ANVÄND ENDAST KAPKLINGOR** som rekommenderas för geringssågar. Använd klingor med härdade tänder och en skränkning på över 7 grader för att uppnå bästa resultat. Använd inte klingor med djupa tandbottnar. Dessa kan böjas och komma i kontakt med skyddet, vilket kan leda till allvarliga skador på maskinen och/eller personer.
- **ANVÄND ENDAST KLINGOR AV KORREKT STORLEK OCH TYP** om är avsedda för detta verktyg, för att undvika skador på maskinen och/eller allvarliga personskador (uppfyller EN847-1).
- **KONTROLLERA ATT KLINGAN INTE ÄR SPRUCKEN** eller har andra skador innan den används. En sprucken eller skadad klinga kan gå i bitar som slungas iväg med hög hastighet och orsakar allvarliga kroppsskador. Byt omedelbart ut en sprucken eller skadad klinga. Observera den maximala hastigheten som är märkt på sågklingan.


- **RENGÖR KLINGAN OCH KLINGFÄSTEN** före användning. Att rengöra klingan och klingfästena ger dig möjlighet att kontrollera att inga skador finns på dem. Om sprickor eller skador finns på klingan eller klingfästena, kan de gå i bitar som slungas iväg med hög hastighet och orsaka allvarliga kroppsskador.
- **DEN MAXIMALA HASTIGHETEN FÖR SÅGKLINGAN** skall alltid vara större än eller lika med hastigheten som är angiven på märkplattan på verktyget.
- **SÅGKLINGANS DIAMETER** måste vara enligt märkningen på märkplattan på verktyget.
- **ANVÄND INTE SKEVA SÅGKLINGOR.** Kontrollera att klingan löper jämnt och vibrationsfritt. En vibrerande klinga kan orsaka skador på maskinen och/eller allvarliga personskador.
- **ANVÄND INTE** smörjmedel eller rengöringsmedel (särskilt spray eller aerosol) i närheten av plastskydden. Karbonplasten som används i skydden påverkas av vissa kemikalier.
- **HÅLL SKYDDET PÅ PLATS** och i fungerande tillstånd.
- **ANVÄND ALLTID GERINGSKIVAN OCH BYT UT DENNA SKIVA NÄR DEN ÄR SKADAD.** Litet spån som samlas under sågen kan störa sågklingan och leda till att arbetsstycket blir instabilt när det sågas.
- **ANVÄND ENDAST KLINGFÄSTEN SOM ÄR AVSEDDA FÖR DETTA VERKTYG** för att undvika skador på maskinen och/eller allvarliga personskador.
- **SE TILL** att använda korrekt sågklinga för det material som skall sågas.
- **RENGÖR MOTORNS VENTILATIONSÖPPNINGAR** från spån och sågdamm. Om motorens ventilationsöppningar är tilltäppta kan maskinen överhettas, vilket skadar maskinen och eventuellt orsakar en kortslutning som kan leda till allvarliga skador.
- **LÅS ALDRIG STRÖMBRYTAREN I POSITIONEN "PÅ".** Allvarliga personskador kan uppstå.
- **STÅ ALDRIG PÅ VERKTYGET.** Allvarlig kroppsskada kan uppstå om verktyget välter eller om badet vidrörs i misstag.


 **WARNING:** Sågning i plast, kådigt trä eller annat material kan orsaka att smält material samlas på sågklingan och dess tänder, vilket ökar risken för att klingan överhettas och kärvar under sågningen.

 **WARNING:** Använd alltid personliga hörselskydd. Under vissa omständigheter och vid användning kan buller från denna produkt bidra till hörselskador. Var medveten om följande faktorer som påverkar exponeringen för buller:

- Använd sågklingor som har konstruerats för avge mindre buller,
- Använd endast väl slipade sågklingor, och
- Använd specialkonstruerade sågklingor med reducerat buller.

 **WARNING: ANVÄND ALLTID** skyddsglasögon. Vanliga glasögon är INTE skyddsglasögon. Använd också ansiktsmask eller dammfilterskydd om sågarbetet är dammig.

 **WARNING:** Detta verktyg kan ge upphov till och/eller sprida damm som kan leda till allvarliga och permanenta luftvägsskador eller andra skador.


 **WARNING:** Man vet att vissa slags damm som uppstår vid maskinell slipning, sågning, bormning och andra bearbetningsmetoder innehåller kemikalier som kan orsaka cancer, fosterskador eller andra reproduktionsproblem. Några exempel på dessa kemikalier är:


- bly från blybaserade färger,
- kristallint kisel i tegel och cement samt andra murverksprodukter, och
- arsenik och krom i kemisk behandlat virke.

Din risk för dessa exponeringar varierar beroende på hur ofta du gör denna typ av arbete. För att minska din exponering för dessa kemikalier: arbeta på ett väl ventilerat område och använd godkänd säkerhetsutrustning, såsom dammskyddsmasker som är specialkonstruerade för att filtrera mikroskopiska partiklar.

- **Undvik långvarig kontakt med damm som uppstår vid maskinell slipning, sågning, bormning och andra bearbetningsmetoder.** Använd skyddskläder och tvätta exponerade områden med tvål och

vatten. Om damm får komma in i munnen, näsan, ögonen eller lägger sig på huden kan det gynna upptagning av skadliga kemikalier.

 **WARNING:** Detta verktyg kan ge upphov till och/eller sprida damm som kan leda till allvarliga och permanenta luftvägsskador eller andra skador. Använd alltid godkänt andningskydd som lämpar sig vid exponering för damm.

 **WARNING:** Vi rekommenderar användning av en jordfelsbrytare med en restström på 30mA eller mindre.

Återstående risker

Följande risker följer med användning av sågar:

- skador kan uppstå vid kontakt med rörliga delar
- Trots tillämpning av de relevanta säkerhetsbestämmelserna och användning av säkerhetsapparater kan vissa återstående risker inte undvikas. Dessa är:
 - Hörselnedsättning.
 - Risk för olyckor orsakade av blottade delar av den roterande sågklingan.
 - Risk för skador vid byte av den oskyddade sågklingan.
 - Risk att fingrar kläms när skydden öppnas.
 - Hälsofara orsakade av inandning av damm som uppkommer vid sågning av trä, särskilt ek, bok och MDF.

Följande faktorer ökar risken för andningsproblem:

- Ingen utsugningsapparat ansluten vid sågning av trä
- Otillräcklig spånutsugning som orsakas av smutsiga utsugningsfilter

Elektrisk Säkerhet

Den elektriska motorn har konstruerats för endast en spänning. Kontrollera alltid att strömförsörjningen motsvarar spänningen på klassificeringsplattan.



Ditt DeWALT-verktyg är dubbel-isolerad i enlighet med EN62841; därför behövs ingen jordningstråd.

Om starkströmssladden är skadad måste den bytas ut mot en speciellt preparerad sladd som finns att få genom DeWALTs serviceorganisation.

Användning av Förlängningssladd

Om en förlängningssladd behövs, använd en godkänd 3-kärnig förlängningssladd, som är lämplig för detta verktygs strömbehov (se **Tekniska data**). Minsta ledningsstorlek är 1,5 mm²; maximala längden är 30 m.

Vid användning av en sladdvinda, dra alltid ut sladden helt och hållet.

Förpackningsinnehåll

Förpackningen innehåller:

- 1 Delvis monterad kapperingsåg
 - 2 Insexnyckel 4/6 mm
 - 1 250 mm TCT sågklinga
 - 1 Materialklämma
 - 2 Basförlängningshandtag och installation av hårdvara
 - 1 Instruktionshandbok
- Kontrollera med avseende på skada på verktyget, på delar eller tillbehör som kan tänkas ha uppstått under transporten.
 - Ta dig tid att grundligt läsa och förstå denna handbok före användning.

Märkningar på verktyg

Följande bildikoner visas på verktyget:



Läs instruktionshandbok före användning.



Använd hörselskydd.



Använd skyddsglasögon.



Håll alltid händerna undan från bladet.



Håll handen minst 100 mm från vardera sida av sågklingan.



Titta inte direkt in i ljuskällan.



Bärpunkt

Datumkodplacering (Bild [Fig.] B)

Datumkoden **33**, vilken också inkluderar tillverkningsår, finns tryckt i kåpan.

Exempel:

2019 XX XX
Tillverkningsår

Beskrivning (Bild A, B)



WARNING: Modificera aldrig elverket eller någon del av det. Skada eller personskada skulle kunna uppstå.

- 1 Avtryckare
- 2 Upplåsningsspak för skydd
- 3 Fast övre skydd
- 4 Yttre fläns
- 5 Klingbult
- 6 Nedre klingskydd
- 7 Sågklinga
- 8 Fast bord
- 9 Geringsskiva
- 10 Geringsarm
- 11 Geringsshake
- 12 Roterande bord/geringsarm
- 13 Geringsskala
- 14 Geringsskalans skruvar
- 15 Glidanhåll
- 16 Dammutsugningsöppning
- 17 Skenans låsratt
- 18 Bänkmonteringshål
- 19 Materialklämna
- 20 Basförlängningshandtag
- 21 Klämhandtag för fasning
- 22 Åsidosättande fasknapp
- 23 45° stoppskruv för fasjustering
- 24 Vinkelskala
- 25 Låsknapp
- 26 Skenor
- 27 Såghuvud
- 28 Sexkantsnycklar
- 29 Kabelklämna
- 30 Hänglåshål
- 31 XPS på/av strömbrytare arbetsbelysning
- 32 Spindellås
- 33 Datumkod

Avsedd användning

DeWALT kapperingsåg har designats för professionell kapning av trä, träprodukter, plast och aluminium. Den utför sågoperationer såsom kapning, snedsågning och geringssågning enkelt, korrekt och säkert.

Med lämplig sågklinga monterad är denna maskin designad för att kapa aluminiumprofiler upp till en maximal tjocklek på 4,0 mm. Kapa **ALDRIG** magnesium.

Denna enhet är konstruerad för användning med en nominell bladdiameter på 250 mm med karbidbladspets.

ANVÄND INTE under våta förhållanden eller i närheten av lättantändliga vätskor eller gaser.

Dessa geringssågar är professionella elverktyg.

LÅT INTE barn komma i kontakt med verktyget. Övervakning krävs när oerfarna användare använder detta verktyg.



WARNING! Använd inte maskinen för andra syften än vad som avsetts.

- Denna produkt är inte avsedd att användas av personer (inklusive barn) med reducerad fysisk, sensorisk eller mental förmåga eller med begränsad erfarenhet eller kunskap såvida inte de är under uppsikt av en person som är ansvarig för deras säkerhet. Barn skall aldrig lämnas ensamma med denna produkt.

MONTERING



WARNING: För att minska risken för allvarlig personskada, stäng av verktyget och koppla bort det från strömkällan innan du gör några justeringar eller tar bort/installerar tillsatser eller tillbehör. Se till att startknappen är i AV-läge. En oavsiktlig igångsättning kan orsaka personskada.

Uppackning

Motorn och skydden är redan monterade på plattan.

Kabelklämna (Bild C)

Verifiera att kabeln **29** går genom kabelklämman. Lämnas tillräckligt med kabel för såghuvudets rörelse, dra sedan åt klämman med hjälp av skruven.

Bänkmontering (Bild B)

1. Alla fötter är försedda med hål **18** för att underlätta bänkmontering. Hålen finns för att du ska kunna använda bultar av olika storlek. Använd endera hålet; du behöver inte använda bägge. Dra alltid åt monteringskruvarna så att sågen inte kan röra sig. För att göra det lättare att flytta verktyget kan du montera det på en bit plywood (12,5 mm tjockt eller mer) som du kan spänna fast på arbetsbänken eller flyttas till andra arbetsplatser och spänns fast igen.
2. När du monterar sågen på en bit plywood måste se till att monteringskruvarna inte sticker ut på undersidan av träet. Plywoodskivan måste sitta tätt mot arbetsbänken. När du spänner fast sågen på ett arbetsstycke ska endast klackarna där hålen för monteringskruvarna sitter spännas fast. Om du spänner fast någon annan del av sågen kommer den inte fungera på korrekt sätt.
3. För att förhindra att sågen fastnar eller skär snett får underlaget inte vara skevt eller ojämnt. Om sågen står ostadigt på arbetsstycket ska du lägga någonting tunt under en sågfoot tills den står stadigt på monteringsytan.

Montering av basförlängningen (Bild V)



WARNING: Basförlängningen måste monteras på båda sidor om sågbasen innan sågen används.

1. Leta reda på hålen ovanför handfördjupningarna på sidan om basen.
2. Använd en insexnyckel, fäst skruven **47** genom muttern **48**, genom basförlängningen **20** och in i hålen på basen.
3. Se till att förlängningen sitter fast genom att dra i förlängningen för att verifiera att det inte finns några rörelser.
4. Upprepa stegen 1 till 3 för den andra sidan.

NOTERA: Se till att förlängningen är i nivå med arbetsytan så att arbetsstycket vilar jämnt. Ett rakt arbetsstycke skall inte ha något gap mellan den och basförlängningen.

Byta ut eller installera en ny sågklinga (Bild A, D, E)

! VARNING: För att minska risken för personsador, använd arbetshandskar när du hanterar sågklingan.

! VARNING: För att minska risken för skador måste maskinen alltid stängas av och kopplas bort från strömkällan innan tillbehör monteras eller tas bort, innan inställningar genomförs eller ändras och innan reparationer utförs. Se till att avtryckaren är i läget OFF. En oavsiktlig start kan orsaka skador.

- Lås aldrig spindeln när bladet är igång eller i friläge.
- Såga aldrig lättlegering eller i järnhaltig metall (innehåller järn eller stål) eller murverk eller fibercementprodukter med denna geringsåsa.

Avlägsnande av klingan

1. Koppla ifrån sågen.
2. För in den 6 mm insexnyckeln **28** på motsatt sida av klingaxeln och håll kvar (Bild E).
3. Använd en andra insexnyckel **28** såsom visas i Bild E som spindellås.
4. Lossa klingbulten **5** genom att vrida moturs. Ta bort klingbulten och den yttre flänsen **4**.
5. Tryck nedre skyddsåset uppåt med låsspaken **2** för att lyfta upp det nedre klingskyddet **6** och ta bort sågklingan **7**.

Installera en klinga

1. Koppla ifrån sågen.
2. Montera den nya sågklingan på axeln placerad på inre flänsen **35** se till att tänderna på nedre kanten av klingan pekar mot anhållet (bort från användaren).
3. Sätt tillbaka den yttre flänsen **4**, se till att styrklacken **36** griper in korrekt, en på varje sida om motoraxeln.
4. Dra åt klingbulten **5** genom att vrida den moturs medan 6 mm insexnyckeln **28** håll fast med den andra handen (Bild E).

! VARNING: Var medveten om att sågklingan endast kan bytas såsom beskrivits. Använd endast klingor som specificeras under **Tekniska data**; Kat. nr.: DT4282 föreslås.

Transportera sågen (Bild A, B)

! VARNING: För att minska risken för allvariga personsador skall, **ALLTID** styrskenas lås, geringshaken, fasläsklämhandtaget, låsknappen och anslagslåsets ratt låsas innan sågen transporteras. Använd aldrig skydden för transport eller för att lyfta upp.

- Innan sågen transporteras, verifiera att sladden är frånkopplad.
- Vid transport av sågen sänk huvudet och tryck in låsknappen **25**.
- Lås styrskenas lås med såghuvudet i den främre positionen, lås geringsarmen i full vänstergeringsvinkel, skjut anslaget **15** helt inåt och lås anslagslåset, lås sedan fasläshandtaget **21** med såghuvudet i vertikal position för att göra verktyget så kompakt som möjligt.
- Använd alltid basförlängningens handtag **20** för att bära sågen.

INSTÄLLNINGAR

! VARNING: För att minska risken för skador måste maskinen alltid stängas av och kopplas bort från strömkällan innan tillbehör monteras eller tas bort, innan inställningar genomförs eller ändras och innan reparationer utförs. Se till att avtryckaren är i läget OFF. En oavsiktlig start kan orsaka skador.

Geringsåsen har ställts in korrekt från fabrik. Om omjustering krävs på grund av transport och hantering eller av någon annan anledning, följ instruktionerna nedan för att ställa in din såg. När det är gjort bör dessa inställningar förbli korrekta.

Inställning av skenorna för konstant sågdjup (Bild A, B, F, G)

Klingan måste köras med ett konstant sågdjup längs hela längden av bordet och får inte vidröra det fasta bordet på baksidan av öppningen eller på framsidan av den roterande armen. För att uppnå detta måste skenorna **26** vara perfekt parallella till bordet när såghuvudet är helt nedtryckt.

1. Tryck på det nedre skyddets låsspak **2** (Bild A).
2. Tryck såghuvudet helt till den bakre positionen och mät höjden från det roterande bordet **12** till boten av den yttre flänsen **4** (Bild G).
3. Lossa skenans låsratt **17** (Bild B).
4. Håll såghuvudet helt nedtryckt, dra huvudet till slutet av skenan.
5. Mät höjden, såsom indikeras i Bild G igen. Båda värdena bör vara identiska.
6. Om justering krävs gör enligt följande (Bild F):
 - a. Lossa låsmuttern **37** i konsolen **38** under det övre dammutsugningsmunstycket och justera skruven **39** såsom krävs i små steg.
 - b. Dra åt låsmuttern **37**.

! VARNING: Kontrollera alltid att klingan inte vidrör bordet på baksidan av öppningen eller på framsidan av den roterande armen vid 90° vertikala och 45° vinkelpositionerna. Starta inte innan du har kontrollerat detta!

Inställning av anslaget (Bild H)

Lyft glidanslagets låsspak **40** moturs för att lossa. Flytta glidanslaget **15** till en position undan från klingan, dra sedan åt anslagslåset genom att vrida medurs.

Kontrollera och justera klingan mot anslaget (Bild A, B, I, J)

1. Lossa geringshaken **11**.
2. Placera tummen på geringsarmen **10** och kläm på geringshaken **11** för att lossa roterande bordet/geringsarmen **12**.
3. Sväng geringsarmen tills haken placeras den vid geringspositionen 0°.
4. Dra ned huvudet och lås det i denna position med låsknappen **25**.
5. Kontrollera att de två 0° markeringarna **41** på geringsskalans **13** är precis synliga.
6. Placera en vinkelhake **42** mot vänstra sidan av anslaget **15** och klingan **7**.

! VARNING: Vidrör inte spetsen på klingans tänder med vinkelhaken.

7. Om justering krävs går inställningen till så här:
 - a. Lossa geringsskalans skruvar **14** (Bild I) och flytta skalans/geringsarmmontaget åt vänster eller höger tills klingan är i 90° mot anslaget mätt med vinkelhaken **42** (Bild J).
 - b. Dra åt geringsskalans skruvar **14**.

Kontrollera och justera klingan mot bordet (Bild B, K–M)

1. Lossa vinkelklämhandtaget **21** (Bild K).
2. Tryck såghuvudet åt höger så att den står helt vertikalt och drag åt vinkelklämhandtaget.
3. Placera en vinkel **42** på bordet och mot klingan **7** (Bild L).

! VARNING: Vidrör inte spetsen på klingans tänder med vinkelhaken.

4. Om justering krävs går inställningen till så här:
 - a. Lossa vinkelklämhandtaget **21** och vrid stoppskruven för vertikalt läge **43** inåt eller utåt med insexnyckeln (såsom visas i Bild K) tills vinkeln visar att klinga är i 90° gentemot bordet uppmätt med vinkelhaken.

- b. Om vinkelpekaren **46** inte indikerar noll på geringsskalan **24**, lossa geringsskalkrurarna **45** som fäster skalan och flytta skalan såsom behövs.

Kontrollera och justera geringsvinkeln (Bild K, M)

Åsidosättning av geringen möjliggör att den maximala geringsvinkeln kan ställas in på 45° eller 48° såsom krävs.

- Vänster = 45°
- Höger = 48°

1. Se till att åsidosättningspaken **44** är placerad i den vänstra positionen.
2. Lossa vinkelklämhandtaget **21** genom att dra det utåt och sedan ned och flytta såghuvudet åt vänster.
3. Detta är 45° geringsposition.

Om justering krävs, vrid stoppskruven. Om justering krävs, vrid stoppskruven **23** in eller ut såsom behövs tills pekaren **46** indikerar 45°.

! VARNING: Styrspåren kan bli tilltätt med sågspån. Använd en pinne eller lågt lufttryck för att rensa styrspåren.

Innan du börjar

- Installera basförlängningarna på båda sidorna om sågbasen. Se sektionen **Montering av basförlängningen**.
- Kontrollera det skyddande bälteshöljet om där finns skador och att den fungerar korrekt för det nedre skyddet.
- Se till att använda sågplattan. Använd inte maskinen om sågplattans öppning är bredare än 12 mm.
- Installera lämplig sågklinga. Använd inte mycket slitna klingor. Den maximala rotationshastigheten hos verktyget får inte överstiga det för sågklingan.
- Se till att alla låsrattar och låshandtagen är åtdragna.
- Använd personlig skyddsutrustning och anslut sågen till en extern dammsugare.
- Även om denna såg kan såga trä och många andra järnfria material refererar dessa instruktioner endast till sågning av trä. Samma riktlinjer gäller för de andra materialen. Såga inte järnhaltiga (järn och stål) material, fibercement eller murverk med denna såg!
- Försök inte att såga mycket små bitar.
- Sätt fast arbetsstycket.
- Låt klingan såga fritt. Tvinga inte.
- Låt motorn nå dess fulla hastighet innan sågningen sker.

ANVÄNDNING

Bruksanvisning

! VARNING: *lakta alltid säkerhetsinstruktionerna och tillämpliga bestämmelser.*

! VARNING: *För att minska risken för allvarlig personskada, stäng av verktyget och koppla bort det från strömkällan innan du gör några justeringar eller tar bort/installerar tillsatser eller tillbehör. Se till att startknappen är i AV-läge. En oavsiktlig igångsättning kan orsaka personskada.*

Se till att maskinen placeras på ett ergonomiskt sätt vad gäller höjd och stabilitet. Maskinens plats skall väljas så att operatören har god översikt och tillräckligt med utrymme runt maskinen så att arbetsstyckena kan hanteras utan begränsningar.

För att minska effekterna av vibrationerna se till att omgivande temperatur inte är för kall, att maskinen och tillbehören är väl underhållna och att arbetsstyckets storlek är lämpligt för denna maskin.

Slå på och stänga av (Bild A, B)

Det finns ett hål **30** i brytaren **1** för placering av ett hänglås för att låsa verktyget.

1. För att köra verktyget, tryck på strömbrytaren **1**.
2. För att stoppa verktyget, släpp strömbrytaren.

Använda XPS LED arbetsbelysningsystem (Bild B)

NOTERA: Geringssågen måste anslutas till en strömkälla.

XPS LED arbetsbelysningsssystem har en på/av brytare **31**. XPS LED arbetsbelysningsssystem är oberoende från geringssågens brytare. Lampan behöver inte vara tänd för att arbeta med sågen.

Sågning efter ett befintligt pennstreck på ett arbetsstycke:

1. Slå på XPS systemet, dra sedan ned drifhandtaget för att föra sågklingan **7** närmare arbetsstycket. Skuggan från klingan kommer att visas på arbetsstycket.
2. Rikta in pennstrecket mot klingans skugga. Du kan behöva ställa in gerings- eller fäsvinkeln så att den exakt matchar pennstrecket.

Placering av kroppen och händer (Bild N)

Korrekt placering av kroppen och händerna när geringssågen hanteras gör sågningen enklare, mer korrekt och säkrare.



VARNING:

- Placera aldrig händerna i närheten av sågområdet.
- Placera inte dina händer närmare än 100 mm från klingan.
- Håll fast arbetsstycket mot bordet och anslaget under sågningen. Håll händerna i positionerna tills strömbrytaren frigjorts och klingan stannat helt och hållet.
- Gör alltid tomkörningar (utan ström) innan den slutliga sågningen så att du kan kontrollera klingans väg.
- Korsa inte dina händer.
- Ha båda fötterna stadigt på golvet och bibehåll en bra balans.
- När du flyttar geringsarman åt vänster och höger, följ den och stå något på sidan om sågklingan.

Grundläggande sågning

Vertikal rak kapning (Bild A, B, N)

NOTERA: Använd 250 mm sågklingor med 30 mm axelhål för att få önskad kapningskapacitet.

1. Hög såghuvudet **27** till dess högsta position tryck nedåt på såghuvudet **27** och dra ut låsknappen **25**. Lossa trycket nedåt och låt såghuvudet stiga till full höjd.
2. Kläm på geringshaken **11** och flytta armen till positionen 0°.
3. Släpp geringshaken.
4. Se alltid till att geringshaken är låst innan sågningen.
5. Placera arbetsstycket som skall sågas mot glidanslaget **15** och fäst det med materialklämman **19**.
6. Ta tag i operatörshandtaget **3** och tryck på skyddets låsspak **2** för att frigöra skyddet. Tryck på strömbrytaren **1** för att slå på motorn. Det rekommenderas att starta sågningen nära anslaget.
7. Tryck ned huvudet för att låta klingan såga genom träet och komma till plastsågplattan **9**.
8. Efter att sågningen fullföljts släpp brytaren och vänta tills sågklingan stannat helt och hållet innan huvudet återförs till dess övre viloläge.



VARNING:

- För vissa typer av plastprofiler är det rekommendabelt att följa sekvensen i motsatt ordning.
- Det nedre klingskyddet är designat att stängas snabb när spaken **2** släpps. Om inte, se till att få sågen servad av en auktoriserad DEWALT reparatörsombud.

Genomföra en glidande sågning (Bild A, B, O)

1. Vrid på skenlåsringen **17** för att lossa.
2. Tryck ned såghuvudet **27**, dra ut låsknappen **25** och låt såghuvudet återgå till dess högsta position.
3. Placera arbetsstycket som skall sågas mot glidanslaget **15** och fäst det med materialklämman **19**.
4. Sänk ned såghuvudet och dra huvudet till slutet av skenan.

- Tryck på skyddets låsspak **2** för att lossa skyddet. Tryck på strömbrytaren **1** för att slå på motorn.
- Tryck ned huvudet helt och låt klingan såga genom materialet och skjut tillbaka huvudet helt för att fullfölja kapningen.
- Efter att sågningen fullföljts släpp brytaren och vänta tills sågklingan stannat helt och hållet innan huvudet återförs till dess övre viloläge.

! VARNING: Kom ihåg att låsa såghuvudet i den bakre positionen när den glidande sågningen är klar.

Vertikal geringskapning (Bild A, P)

- Kläm på geringshaken **11**. Flytta geringsarmen åt vänster eller höger till önskad vinkel.
- Geringshaken kommer automatiskt att låsas vid 0°, 15°, 22,5°, 31,62°, 45° och 50° åt både höger och vänster. Om någon vinkel däremellan krävs, håll fast huvudet och lås genom att dra åt geringshaken.
- Se alltid till att geringshaken är låst innan sågningen.
- Fortsätt såsom med en rak kapning.

! VARNING: Vid geringsågning av en bit trä med en liten avsågning, placera träbiten så att avsågningen sker på den sida av klingan som har störst vinkel mot anhållet; dvs.:

- vänster gering, kapning åt höger
- höger gering, kapning åt vänster

Faskapning (Bild H, K, Q)

Fasvinklar kan ställas in från 0° till 48° åt vänster. Vinklar upp till 45° kan sågas med geringsarmen mellan noll och maximalt 45° geringsposition åt höger eller vänster.

- Lossa glidanslagsspaken **40** och flytta anslaget bort från klingan.
- Lossa vinkelklämhandtaget **21** och ställ in vinkeln såsom önskas.
- Ställ in åsidosättningsknappen **22** om så krävs.
- Håll fast huvudet och låt det inte falla ned.
- Dra åt vinkelklämhandtaget **21**.
- Skjut anslaget mot klingan och se till att det inte vidrör klingan, dra sedan å anslaget låsspak genom att vrida medurs.
- Fortsätt såsom med en rak kapning.

Sågning av icke-järnhaltig metall

Vid sågning av icke-järnhaltig metall kan maskinen endast användas för att göra vertikala raka och geringskapningar i geringsågläge. Vi rekommenderar att inte utföra fas- och sammansatta geringsågningar i icke-järnhaltig metall. Maskinen skall inte användas för kapning av arbetsstycken av järn-haltig metall.

- Använd alltid en materialklämma när icke-järnhaltig metall kapas. Se till att arbetsstycket är ordentligt fastsatt.
- Används endast klingor som är avsedda för kapning av icke-järnhaltig metall.
- När smörjmedel används, använd endast vax eller separationssprej. Använd inte emulsioner eller liknande vätskor.

! VARNING: Använd INTE en dammuppsamlingspåse eller dammsugning vid sågning i icke-järnhaltigt material. Risk för gnistbildning av heta partiklar.

Slätaste kapningarna beror på ett antal variabler, dvs. materialet som sågas. När slätaste sågningen önskas för formning och andra precisionsarbeten kommer en vass (60-tandad karbid) klinga och en långsammare och jämn sågning ge det bästa resultatet.

Fastklämning av arbetsstycket (Bild T)

! VARNING: Ett arbetsstycke som är fastklämt, balanserat och säkert innan sågningen kan komma i obalans efter att sågningen är klar. En obalanserad last kan tippa sågen eller något som sågen sitter fast på såsom ett bord eller en arbetsbänk. När en sågning görs som kan komma i obalans, se till att arbetsstycket har stöd och att sågen är fastskruvad i en stabil yta. Personskador kan uppstå.

! VARNING: Klämfoten måste förbli fastklämd ovanför basen på sågen när klämman används. Kläm alltid fast arbetsstycket i basen på sågen - inte i någon annan del av arbetsområdet. Se till att klämfoten inte kläms fast på kanten av sågbasen.

! SE UPP: Använd alltid en arbetsklämma för att bibehålla kontrollen och minska risken för personskador och skador på arbetsstycket.

För bästa resultat använd materialklämma **19** som tillverkas för sågen.

Använd alltid en materialklämma när icke-järnhaltig metall kapas. Se till att arbetsstycket är ordentligt fastsatt.

Installation av klämman

- Sätt i den i hålet bakom anslaget. Klämman **19** måste vara riktad mot baksidan av geringsågen. Se till att skåran på klämstången är helt isatt i basen hos geringsågen. Om skåran är synlig är klämman inte fastsatt.
- Rotera klämman 180° mot fronten på geringsågen.
- Lossa ratten för att justera klämman uppåt eller nedåt, använd sedan fininställningsratten för att fästa klämman på arbetsstycket.

NOTERA: Placera klämman på höger sida av basen vid fasning. GÖR ALLTID TOMKÖRNINGAR (UTAN STRÖM) INNAN DEN SLUTLIGA SÅGNINGEN SÅ ATT DU KAN KONTROLLERA KLINGANS VÄG. SE TILL ATT KLÄMMAN INTE ÄR I VÄGEN FÖR SÅGEN ELLER SKYDDEN.

! VARNING: Se till att materialet inte rör sig under sågningen, kläm fast det på plats. Låt alltid klingan stanna helt innan armen lyfts upp. Om små fibrer från trä fortfarande sticker ut från arbetsstycket, fäst en bit maskeringstejp på träet där sågningen skall ske. Såga genom tejp och ta noggrant bort tejp efter när du är klar.

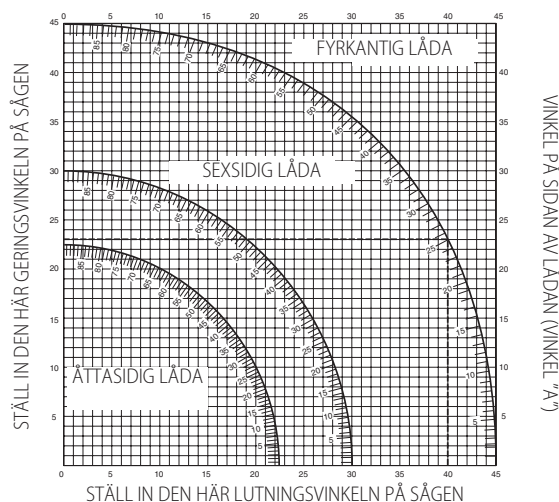
Sammansatt gering (Bild R, S)

Det här är en kombination av ett geringsnitt och ett vinklat snitt. Denna typ av sågning används för att göra rammar eller lådor med lutande sidor såsom den som visas i Figur R.

! VARNING: Om sågvinkeln varierar mellan sågningarna kontrollera att geringshandtaget och geringsklämratten är låsta. Dessa måste dras åt efter att ändringar gjorts i fasvinkeln eller geringen.


! VARNING: Sågen måste fästas på ett basstöd när sammansatt sågning genomförs för att förhindra att den tippas över (Bild S). Se **Bänkmontage**.

- Tabellen som visas nedan hjälper dig att välja korrekt inställning för fasning och gering för vanliga sammansatta geringsågningar.
- För att använda tabellen, välj önskad vinkel "A" (Bild R) för ditt projekt och leta reda på den vinkeln i lämplig bäge i tabellen. Från den punkten följ tabellen rakt ned för att hitta korrekt fasvinkel och rakt över hitta korrekt geringsvinkel.




- Ställ in sågen enligt de beskrivna vinklarna och gör några provsågningar.


2. Prova att sätta ihop de sågade bitarna. Exempel: För att göra en 4-sidig låda med 25° yttre vinklar (vinkel "A") (Bild R), använd den övre högra bågen. Leta reda på 25° på bågskalen. Följ den horisontella korsande linjen till någon sida för att få inställningen för geringsvinkeln för sågen (23°). På samma sätt följ den vertikala korsande linjen upp eller ned för att få inställningen för fasvinkeln för sågen (40°). Gör några provsågningar på några skräpbitar för att verifiera inställningarna på sågen.

 **WARNING:** Överskrid aldrig de sammansatta geringsgränserna på 45° fas med 45° gering åt höger eller vänster.





Dammutsugning (Bild A, U)

 **WARNING:** För att minska risken för allvarlig personskada, stäng av verktyget och koppla bort verktyget från strömkällan innan du gör några justeringar eller tar bort/installerar tillsatser eller tillbehör. En oavsiktlig start kan orsaka skador.

 **WARNING:** Vissa typer av damm, såsom ek- eller bokdamm anses vara cancerframkallande, speciellt i kombination med träbehandlingsmedel.

- Använd alltid dammutsug.
- Se till att ventilationen är bra på arbetsområdet.
- Det rekommenderas att ni använder ett lämpligt andningskydd.

 **SE UPP:** Använd aldrig denna såg om inte dammpåsen eller dammutsuget från DEWALT är monterade. Trädamm kan leda till andningsbesvär.

 **SE UPP:** Kontrollera och rengör dammpåsen varje gång efter användning.

 **WARNING:** Vid sågning av aluminium, ta bort dammpåsen eller koppla ifrån dammutsuget för att undvika risk för brand.

Din geringssåg har en inbyggd dammussugaröppning **16** som möjliggör anslutning av antingen en dammpåse (33 mm munstycke) eller direkt anslutning till DEWALT AirLock (DWV9000-XJ) **34**.

Notera de relevanta bestämmelser i ditt land för material som du arbetar med.

Montera dammpåsen

1. Sätt tillbaka dammpåsen på dammutsugsöppningen **16**.

Tömma dammpåsen

1. Ta bort dammpåsen från sågen och skaka den försiktigt eller knacka för att tömma den.
2. Sätt tillbaka dammpåsen på dammutsugsöppningen.

Du kommer att märka att inte allt damm tömts ut ur påsen. Detta kommer inte att påverka sågprestandan men kommer att reducera effektiviteten av dammuppsamlandet. För att återställa sågens dammuppsamlingseffektivitet, tryck ned fjädern på insidan av dammpåsen när du tömmer den och klappa den mot sidan av skräpkorgen eller dammbehållaren.

Dammutsugning

Vid dammsugning av torrt damm som är särskilt hälsovådligt eller cancerframkallande, använd en specialdammsugare klass M.

Anslutning till en AirLock kompatibel dammutsugning (Bild U)


Dammutsugningsuttaget **16** på geringssågen är kompatibel med DEWALT AirLock anslutningssystem. AirLock möjliggör en snabb och säker koppling mellan dammsugarslangen och geringssågen.


1. Se till att hylsan på AirLock-anslutningen **34** är i upplåst läge. Rikta in spåren på flänsen och AirLock-anslutningen såsom visas för låsta och upplåsta positioner.
2. Skjut AirLock-anslutningen på dammutsugningsuttaget **16**.
3. Vrid flänsen till den låsta positionen.

NOTERA: Kullagret inuti konsolen låser i spåren och fäster anslutningen. Geringssågen är nu säkert anslutet till dammutsugningen.

UNDERHÅLL

Ditt elverktyg från DEWALT har konstruerats för att arbeta över en lång tidsperiod med minimalt underhåll. Kontinuerlig tillfredsställande drift beror på ordentlig verktygsvård och regelbunden rengöring.

 **WARNING:** För att minska risken för allvarlig personskada, stäng av verktyget och koppla bort det från strömkällan innan du gör några justeringar eller tar bort/installerar tillsatser eller tillbehör. Se till att startknappen är i AV-läge. En oavsiktlig igångsättning kan orsaka personskada.

 **WARNING:** Om sågklingan är utsliten ska du ersätta den med en ny.



Smörjning


Ditt elverktyg behöver ingen ytterligare smörjning.





Rengöring


Innan användning kontrollera noga att det övre bladskyddet, det rörliga nedre bladskyddet samt dammutsugningsröret fungerar korrekt. Se till att spån, damm eller bitar från arbetsstycket inte medför att någon av funktionerna blockeras.

Om bitar från arbetsstycket fastnar mellan sågklingan och skydden, koppla ifrån maskinen från strömförsörjningen och följ instruktionerna som ges i sektionen **Byta ut eller installera en ny sågklinga**. Ta bort de bitar som fastnat och montera tillbaka sågklingan.


 **WARNING:** Blås bort smuts och damm från huvudkåpan med torr luft varje gång du ser smuts samlas i och runt lufthölen. Bär godkända ögonskydd och godkänt dammfilterskydd när du utför denna procedur.

 **WARNING:** Använd aldrig lösningsmedel eller andra skarpa kemikalier för att rengöra de icke-metalliska delarna på verktyget. Dessa kemikalier kan försvaga de material som används i dessa delar. Använd en trasa som bara är fuktad med vatten och mild tvål. Låt aldrig någon vätska komma in i verktyget; sänk aldrig ner någon del av verktyget i en vätska.

 **WARNING:** För att minska skaderisken ska du regelbundet rengöra arbetsbänken.

 **WARNING:** För att minska skaderisken ska du regelbundet rengöra uppsamlingsystemet för damm.

Valfria tillbehör

 **WARNING:** Eftersom andra tillbehör än de som erbjuds av DEWALT inte har testats med denna produkt, kan användningen av sådana tillbehör med detta verktyg vara riskabelt. För att minska risken för personskada bör endast tillbehör som rekommenderas av DEWALT användas med denna produkt.

Stöd för låga arbetsstycken

- Stöd alltid låga arbetsstycken.
- För bästa resultat använd det förlänga stödet för arbetsstycken (DE7023) för att utöka bordets bredd för sågen (tillgänglig hos din återförsäljare som tillval). Stöd låga arbetsstycken med något bekvämt hjälpmedel såsom sågbock eller likande enheter för att förhindra att änden faller ned.

Tillgängliga sågklingor (rekommenderade klingor)

Typ av klinga	Klingans dimensioner	Användning
DT1158-serien 30	250 mm	För vanliga tillämpningar, sågning och kapning av trä och plast
DT4282-serien 40	250 mm	TCG för användning med aluminium
DT4226-serien 40	250 mm	ATB för finsågning av maskintillverkad och naturligt trä
DT4287-serien 40	250 mm	TCG för extrafin sågning av fabricerat och naturligt trä
DT4282-serien 40	250 mm	Sågning av aluminium

Rådfråga din återförsäljare för vidare information angående lämpliga tillbehör.

Att skydda miljön

Separat insamling. Produkter och batterier som är märkta med denna symbol får inte kastas i den vanliga hushållssoporna.

Produkter och batterier innehåller material som kan återvinnas och återanvändas vilket minskar behovet av råmaterial. Återvinn elektriska produkter och batterier enligt lokala bestämmelser. Ytterligare information finns tillgängligt på www.2helpU.com.

GÖNYE KESME TESTERESİ

DWS778

Tebrikler!

Bir DEWALT aleti seçtiniz. Uzun süreli deneyim, sürekli ürün geliştirme ve yenilik DEWALT markasının profesyonel elektrikli alet kullanıcıları için en güvenilir ortaklardan birisi haline gelmesini sağlamaktadır.

Teknik Özellikleri

		DWS778-QS/GB	DWS778-LX
Voltaj	V _{AC}	230	115
Tip		3	3
Giriş gücü	W	1850	1650
Bıçak çapı	mm	250	250
Bıçak göbek çapı	mm	30	30
Azami bıçak hızı	dev/dak	4300	4100
Kesme derinliğini	mm	85	85
Maks. bıçak kalınlığı	mm	1,75	1,75
Maksimum testere bıçağı çentiği	mm	3	3
Gönye (azami pozisyonlar)	sol ve sağ	50°	50°
Meyil (azami pozisyonlar)	sol	48°	48°
Birleşik gönye	meyil	45°	45°
	gönye	45°	45°
Kapasiteler			
düz kesim 90°	mm	85 x 305	
gönye 45°	mm	85 x 215	
gönye 50°	mm	85 x 198	
meyil 45°	mm	58 x 305	
meyil 48°	mm	54 x 305	
Toplam boyutlar	mm	465 x 615 x 390	
Ağırlık	kg	17,7	

Bu standart uyarınca gürültü ve/veya titreşim değerleri (triaks vektör toplamı): EN62841-3-9

L _{PA} (ses basıncı düzeyi)	dB(A)	93	90
L _{WA} (akustik güç düzeyi)	dB(A)	106	103
K (akustik gücü belirsizliği)	dB(A)	3,0	3,0

Bu bilgi sayfasında verilen titreşim ve/veya gürültü emisyonu düzeyi, EN62841'de belirtilen standart teste uygun olarak ölçülmüştür ve aletleri birbiriyle karşılaştırmak için kullanılabilir. Maruz kalmaya dönük bir ön değerlendirme olarak kullanılabilir.

UYARI: Beyan edilen titreşim ve/veya gürültü emisyon düzeyi, aletin ana uygulamalarını yansıtır. Bununla birlikte alet farklı uygulamalar için, farklı aksesuarla veya yeterince bakım yapılmadan kullanıldığında, titreşim ve/veya gürültü emisyonu değişebilir. Bu, toplam çalışma süresindeki maruz kalma seviyesini önemli ölçüde artırabilir.

Titreşim ve/veya gürültü maruz kalma seviyesine ilişkin bir tahminde bulunurken aletin kapalı kaldığı veya çalıştığı ancak gerçekte işi yapmadığı zamanlar da dikkate alınmalıdır. Bu, toplam çalışma süresindeki maruziyet düzeyini önemli ölçüde azaltabilir.

Operatörü titreşim ve/veya gürültünün etkilerinden korumak için aşağıdakiler gibi ilave güvenlik önlemleri tanımlayın: aleti ve aksesuarları iyi koruyun, ellerinizi sıkı tutun (titreşim için uygundur), çalışma sürelerini iyi organize edin.

NOT: Bu cihaz, kullanıcı bağlantı noktasında (elektrik bağlantı kutusu) izin verilen en fazla sistem empedansı Z_{max} 0,25 Ohm olan bir güç kaynağı sistemi ile bağlantı amaçlıdır.

Kullanıcı, bu cihazın yalnızca yukarıdaki gerekliliği karşılayan bir güç sistemine bağlandığından emin olmalıdır. Gerekirse, kullanıcı, arabirim noktasındaki sistem empedansını elektrik şirketinden öğrenebilir.

AT Uygunluk Beyanatı

Makine Direktifi



Gönye Kesme Testeresi DWS778

DEWALT, **Teknik Özellikleri** bölümünde açıklanan bu ürünlerin aşağıda belirtilen yönergelerle uygun olduğunu beyan eder: 2006/42/AT, EN62841-1:2015 +AC:2015; EN62841-3-9:2015 +AC:2016-09. Bu ürünler ayrıca 2014/30/EU ve 2011/65/EU Direktiflerine de uygundur. Daha ayrıntılı bilgi için, lütfen aşağıdaki adresten DEWALT ile temas kurun veya kılavuzun arka kapağına bakın. Bu belge altında imzası bulunan yetkili, teknik dosyanın derlenmesinden sorumludur ve bu beyanı DEWALT adına vermiştir.

Markus Rompel
PTE-Avrupa, Mühendislik Birimi Genel Müdür Yardımcısı
DEWALT, Richard-Klinger-Straße 11,
D-65510, Idstein, Almanya
11.07.2019



UYARI: Yaralanma riskini azaltmak için, kullanım kılavuzunu okuyun.

Tanımlar: Güvenlik Talimatları

Aşağıdaki tanımlar her işaret sözcüğü ciddiye derecesini gösterir. Lütfen kılavuzu okuyunuz ve bu simgelere dikkat ediniz.

TEHLİKE: Engellenmemesi halinde **ölüm veya ciddi yaralanma** ile sonuçlanabilecek **çok yakın bir tehlikeli durumu** gösterir.

UYARI: Engellenmemesi halinde **ölüm veya ciddi yaralanma** ile sonuçlanabilecek **potansiyel bir tehlikeli durumu** gösterir.

DİKKAT: Engellenmemesi halinde **önemsiz veya orta dereceli yaralanma** ile sonuçlanabilecek **potansiyel bir tehlikeli durumu** gösterir.

İKAZ: Engellenmemesi halinde **maddi hasara neden olabilecek, yaralanma ile ilişkisi olmayan durumları** gösterir.



Elektrik çarpması riskini belirtir.



Yangın riskini belirtir.

Elektrikli El Aletleri İçin Genel Güvenlik Talimatları

UYARI: Bu elektrikli aletle verilen tüm güvenlik uyarılarını, talimatları, resimleri ve teknik özellikleri okuyun. Aşağıda listelenen tüm talimatlara uyulmaması elektrik çarpmasına, yangına ve/veya ciddi yaralanmalara neden olabilir.

BÜTÜN UYARI VE GÜVENLİK TALİMATLARINI İLERİDE BAKMAK ÜZERE SAKLAYIN

Uyarılarda yer alan «elektrikli alet» terimi şebeke elektrikliyle (kablolu) veya akü/pille (şarjlı) çalışan elektrikli aletinizi ifade etmektedir.

1) Çalışma alanının Güvenliği

- Çalışma alanını temiz ve aydınlık tutun.** Karışık ve karanlık alanlar kazaya davetiye çıkarır.
- Elektrikli aletleri, yanıcı sıvılar, gazlar ve tozların bulunduğu yerler gibi yanıcı ortamlarda çalıştırmayın.** Elektrikli aletler, toz veya dumanları ateşleyebilecek kıvılcımlar çıkarır.
- Bir elektrikli aleti çalıştırırken çocuklardan ve etraftaki kişilerden uzak tutun.** Dikkatinizi dağıtıcı şeyler kontrolü kaybetmenize neden olabilir.

2) Elektrik Güvenliği

- Elektrikli aletlerin fişleri prizlere uygun olmalıdır. Fiş üzerinde kesinlikle hiçbir değişiklik yapmayın. Topraklı elektrikli aletlerde hiçbir adaptör fişi kullanmayın.** Değiştirilmemiş fişler ve uygun prizler elektrik çarpması riskini azaltacaktır.
- Borular, radyatörler, ocaklar ve buzdolapları gibi topraklanmamış yüzeylerle vücut temasından kaçının.** Vücudunuzun topraklanması halinde yüksek bir elektrik çarpması riski vardır.
- Elektrikli aletleri yağmura maruz bırakmayın veya ıslatmayın.** Elektrikli alete su girmesi elektrik çarpması riskini arttıracaktır.
- Elektrik kablosunu uygun olmayan amaçlarla kullanmayın. Elektrikli aleti kesinlikle kablodan tutarak taşımayın, çekmeyin veya prizden çıkartmayın.** Kabloyu sıcaktan, yağdan, keskin kenarlardan veya hareketli parçalardan uzak tutun. Hasarlı veya dolaşmış kablolar elektrik çarpması riskini artırır.
- Elektrikli bir aleti açık havada çalıştırıyorsanız, açık havada kullanıma uygun bir uzatma kablosu kullanın.** Açık havada kullanıma uygun bir kablunun kullanılması elektrik çarpması riskini azaltır.
- Eğer bir elektrikli aletin nemli bir bölgede çalıştırılması zorunluysa, bir artık akım aygıtı (RCD) korumalı bir kaynak kullanın.** Bir RCD kullanılması elektrik şoku riskini azaltır.

3) Kişisel Güvenlik

- Elektrikli bir aleti kullanırken her zaman dikkatli olun, yaptığınız işe yoğunlaşın ve sağduyulu davranın. Elektrikli bir aleti yorgunken veya ilaç ya da alkolün etkisi altındayken kullanmayın.** Elektrikli aletleri kullanırken bir anlık dikkatsizlik ciddi kişisel yaralanmayla sonuçlanabilir.
- Kişisel koruyucu ekipmanları mutlaka kullanın. Daima koruyucu gözlük takın.** Koşullara uygun toz maskesi, kaymayan güvenlik ayakkabıları, baret veya kulaklık gibi koruyucu donanımların kullanılması kişisel yaralanmaları azaltacaktır.
- İstem dışı çalıştırılmasını önleyin. Aleti güç kaynağına ve/veya aküye bağlamadan, yerden kaldırmadan veya taşımadan önce düğmenin kapalı konumda olduğundan emin olun.** Aleti, parmağınız düğme üzerinde bulunacak şekilde taşımak veya açık konumdaki elektrikli aletleri elektrik şebekesine bağlamak kazaya davetiye çıkarır.
- Elektrikli aleti açmadan önce tüm ayarlama anahtarlarını çıkartın.** Elektrikli aletin hareketli bir parçasına takılı kalmış bir anahtar kişisel yaralanmaya neden olabilir.
- Ulaşmakta zorlandığınız yerlerde kullanmayın. Daima sağlam ve dengeli basın.** Bu, beklenmedik durumlarda elektrikli aletin daha iyi kontrol edilmesine olanak tanır.
- Uygun şekilde giyinin. Bol elbiseler giymeyin ve takı takmayın. Saçınızı ve giysilerinizi hareketli parçalardan uzakta tutun.** Bol elbiseler ve takılar veya uzun saç hareketli parçalara takılabilir.
- Eğer kullandığınız üründe toz emme ve toplama özellikleri olan ataşmanlar varsa bunların bağlı olduğundan ve doğru şekilde kullanıldığını emin olun.** Bu ataşmanların kullanılması tozla ilgili tehlikeleri azaltabilir.

- Aletlerin sık kullanımı sonucu oluşan aşınalığın keyfi davranışta bulunmanıza ve aletle ilgili güvenlik ilkeleri ihmal etmenize neden olmasına izin vermeyin.** Dikkatsiz bir hareket bir anda ciddi yaralanmalara neden olabilir.

4) Elektrikli Aletlerin Kullanımı ve Bakımı

- Elektrikli aleti zorlamayın. Uygulamanız için doğru elektrikli aleti kullanın.** Doğru elektrikli alet, belirlendiği kapasite ayarında kullanıldığında daha iyi ve güvenli çalışacaktır.
- Düğme açmıyor ve kapatmıyorsa elektrikli aleti kullanmayın.** Düğmeyle kontrol edilemeyen tüm elektrikli aletler tehlikelidir ve tamir edilmesi gerekmektedir.
- Herhangi bir ayar, aksesuar değişimi veya elektrikli aletlerin saklanması öncesinde fişi güç kaynağından çekin ve/veya eğer demonte edilebilir tipteysse, bataryayı aletten ayırın.** Bu tür önleyici güvenlik tedbirleri elektrikli aletin istem dışı olarak çalıştırılması riskini azaltacaktır.
- Elektrikli aleti, çocukların ulaşamayacağı yerlerde saklayın ve elektrikli aleti tanımayan veya bu talimatları bilmeyen kişilerin elektrikli aleti kullanmasına izin vermeyin.** Elektrikli aletler, eğitimsiz kullanıcıların elinde tehlikelidir.
- Elektrikli alet ve aksesuarlarına düzenli bakım yapın. Hareketli parçalardaki hizalama hatalarını ve tutuklukları, parçalardaki kırılmalar ve elektrikli aletin çalışmasını etkileyebilecek tüm diğer koşulları kontrol edin. Hasarlı ise, elektrikli aleti kullanmadan önce tamir ettirin.** Kazaların çoğu, elektrikli aletlerin bakımının yeterli şekilde yapılmamasından kaynaklanır.
- Kesim aletlerini keskin ve temiz tutun.** Bakımı uygun şekilde yapılmış keskin kesim uçlu kesim aletlerinin sıkışma ihtimali daha düşüktür ve kontrol edilmesi daha kolaydır.
- Elektrikli aleti, aksesuarlarını ve aletin diğer parçalarını kullanırken bu talimatlara mutlaka uyun ve çalışma ortamının koşullarını ve yapılacak işin ne olduğunu göz önünde bulundurun.** Elektrikli aletin öngörülen işlemler dışındaki işlemler için kullanılması tehlikeli durumlara neden olabilir.
- Tüm tutamakları ve tutma yerlerini kuru, temiz ve üzerinde yağ ile gres bulunmayacak şekilde muhafaza edin.** Kaygan tutamaklar ve tutma yerleri, beklenmedik durumlarda aletin güvenli bir şekilde tutulması ve kontrol edilmesine izin vermez.

5) Servis

- Elektrikli aletinizi, sadece orijinal yedek parçaların kullanıldığı yetkili DEWALT servisine tamir ettirin.** Bu, elektrikli aletin güvenliğinin muhafaza edilmesini sağlayacaktır.

Gönye Testereler için Güvenlik Talimatları

- Gönye Testereler, ahşap veya benzeri malzemelerin kesilmesi için tasarlanmıştır ve demir çubuk, saplama vb. gibi demir içeren malzemelerin kesilmesi için aşındırıcı kesme disk ile birlikte kullanılamaz.** Aşınma tozu, alt siper gibi hareketli parçaların sıkışmasına neden olur. Aşındırıcı kesmeler sonucu oluşan kıvılcımlar alt siperi, kesme ek parçası ve diğer plastik parçaların yanmasına neden olur.
- Çalışılan parçayı mümkün olduğu sürece kelepçelerle sabitleyin. Çalışılan parçayı elle destekliyorsanız ellerinizi testere bıçağının her iki tarafına en az 100 mm mesafede tutmalısınız. Güvenli bir şekilde kelepçelemek veya elle tutmak için çok küçük olan parçaları kesmek için bu testereyi kullanmayın.** Ellerinizi testere bıçağına çok yakın yerleştirilirse bıçakla temas sonucu yaralanma riski artabilir.
- Çalışılan parça hareketsiz olmalı ve kelepçeyle sabitlenmelidir veya hem çit hem de masaya tutturulmalıdır. Çalışılan parçayı bıçağına yönlendirme veya kesme işlemi kesinlikle elle yapmayın.** İyri sabitlenmemiş veya hareket eden çalışma parçaları yüksek hızla fırlayarak yaralanmalara neden olabilir.

- d) **Testereyi çalışılan parçaya itirin. Testereyi çalışılan parçaya doğru çekmeyin. Bir kesim yapmak için testere kafasını kaldırın ve kesme yapmadan önce çalışılan parçanın üzerine çekin, motoru çalıştırın ve testereyi çalışılan parçaya itirin.** Çekme stroku üzerinde kesim yapılması testere bıçağının çalışma parçasının üst kısmına tırmanmasına ve bıçak düzeneğinin operatöre doğru çok sert şekilde fırlamasına neden olabilir.
- e) **Kesinlikler ellerinizi testere bıçağının ön veya arka tarafındaki kesim hattına doğru uzatmayın.** Çalışma parçasını "çapraz elle" yani testere bıçağının sağ tarafındaki çalışma parçasını sol elle tutmak veya tersi şekilde tutmak çok tehlikelidir.
- f) **Bıçak dönerken odun parçalarını temizlemek veya diğer herhangi bir nedenle herhangi elinizi çitin arkasında testere bıçağının 100 mm'den daha fazla yaklaştırmayın.** Ellerinizin dönen testere bıçağına yakınlığı anlaşılabilir ve ciddi şekilde yaralanmanıza neden olabilir.
- g) **Kesmeden önce çalışılan parçayı kontrol edin. Çalışılan parça eğilmiş veya bükülmüşse, parçayı dışa eğilmiş kısmı çite bakacak şekilde kelepçeleysin. Kesim hattı boyunca çalışılan parça, çit ve masa arasında herhangi bir boşluk bulunmadığından daima emin olun.** Eğilmiş veya bükülmüş çalışma parçaları kıvrılabilir veya yönü değişebilir ve kesim sırasında döner testere bıçağının üstüne gelebilir. Çalışılan parça üzerinde herhangi bir çivi veya yabancı nesne bulunmamalıdır.
- h) **Masa üzerinde, çalışılan parça haricindeki tüm aletler, ahşap parçaları kaldırılana kadar testereyi kullanmayın.** Dönen bıçağa temas eden, ufak kir birikintileri, gevşek ahşap parçaları veya diğer nesnelere yüksek hızla fırlayabilir.
- i) **Tek seferde sadece bir iş parçası kesin.** Birikmiş birden fazla iş parçası yeterince iyi kelepçelenemez veya kavranamaz ve kesme sırasında bıçak üzerine denk gelebilir veya yerinden kayabilir.
- j) **Gönye testerenin kullanılmadan önce düz ve sabit bir çalışma yüzeyine monte edildiğinden veya koyulduğundan emin olun.** Düz ve sabit bir çalışma yüzeyi gönye testerenin dengesiz hale gelmesi riskini azaltır.
- k) **İşinizi planlayın. Eğim veya gönye açısı ayarını değiştirmek istediğiniz her seferinde ayarlanabilir çitin çalışılan iş parçasını destekleyecek şekilde doğru ayarlandığından ve bıçak veya koruma sistemiyle temas etmediğinden emin olun.** Aleti çalıştırmadan ve masada herhangi bir iş parçası bulunmadan önce çitle herhangi bir girişim veya çiti kesme tehlikesi bulunmadığından emin olmak için testere bıçağını tam olarak önceden belirlenmiş bir kesime doğru hareket ettirin.
- l) **Tabla üstünden daha geniş veya uzun bir iş parçası için tabla uzantıları, testere tezgahları vb. gibi yeterli desteği sağlayın.** Gönye testere tablasından daha geniş veya uzun bir iş parçaları sağlam desteklenmezse devrilebilir. Eğer kesilen parça veya iş parçası devrilirse, alt siperi kaldırabilir veya dönen bıçak tarafından fırlatılabilir.
- m) **Başka bir insanı bir tabla uzantısı yerine veya ilave destek olarak kullanmayın.** Çalışılan parça için dengesiz destek kesme işlemi sırasında bıçağın tutukluk yapmasına veya iş parçasının sizi veya yardım eden kişiyi dönen bıçağa çekecek şekilde kaymasına neden olabilir.
- n) **Kesilen parça hiç bir şekilde dönen testere bıçağına sıkıştırılmamalı veya bastırılmamalıdır.** Örneğin uzunluk sınırları kullanılan dar alanlarda kesilen parça bıçağa takılabilir ve şiddetli bir şekilde fırlayabilir.
- o) **Daima demir çubuk veya boru gibi yuvarlak malzemeleri doğru şekilde desteklemek için tasarlanmış bir kelepçe veya sabitleyici kullanın.** Demir çubuklar kesim sırasında yuvarlanma eğilimine sahiptir, bu da bıçağın "kapmasına" ve iş parçasını elinizle birlikte bıçağa çekmesine neden olabilir.
- p) **Bıçağın çalışılan iş parçasına temas etmeden önce tam hızla ulaşmasını sağlayın.** Bu durum iş parçasının fırlaması riskini azaltacaktır.
- q) **İş parçası veya bıçak sıkıysa gönye testereyi kapalı konuma getirin. Tüm hareketli parçaların durmasını bekleyin ve fişini güç kaynağından çekin ve/veya bataryayı çıkartın. Ardından sıkışan malzemeyi serbest bırakmaya çalışın.** Sıkışmış bir malzemeyle kesme işlemine devam edilmesi kontrolün kaybedilmesine veya gönye testerenin hasar görmesine neden olabilir.
- r) **Kesme işlemini tamamladıktan sonra, düğmeyi serbest bırakın, testere kafasını aşağı eğin ve kesilen parçayı çıkartmadan önce bıçağın durmasını bekleyin.** Ellerinizin boşa dönen bıçağa yaklaştırılması tehlikelidir.
- s) **Tamamlanmamış bir kesim yaparken veya testere kafası tam olarak aşağı konumda olmadan önce düğmeyi serbest bırakırken kolu sıkıca tutun.** Testerenin frenleme eylemi testere kafasının aniden aşağıya düşmesine ve bir yaralanma riski oluşmasına neden olabilir.

Gönye Testereler için Ek Güvenlik Kuralları



UYARI: Tüm talimatlar okunana ve anlaşılana kadar üniteyi prize takmayın.

- **TALIMATLARA GÖRE TAM OLARAK MONTE EDİLMEYEN VE KURULUM YAPILMADAN ÖNCE BU MAKİNEYİ KULLANMAYIN.** Kurulumu hatalı yapılmış bir makine ciddi yaralanmaya neden olabilir.
- **BU MAKİNENİN NASIL ÇALIŞTIRILACAĞINA TAM OLARAK AŞINA DEĞİLSENİZ AMİRİNİZ, EĞİTMEN VEYA BAŞKA BİR DENEYİMLİ KİŞİDEN YARDIM ALIN.** Bilgi emniyettir.
- **BIÇAĞIN DOĞRU YÖNDE** döndüğünden emin olun. Testere dişleri, testere üzerinde işaretlendiği şekilde dönme yönünü gösteriyor olmalıdır.
- **ÇALIŞTIRMADAN ÖNCE TÜM KELEPÇE SAPLARINI, düğmeleri ve kolları SIKIN.** Gevşek kelepçeler, parçalar veya iş parçasının yüksek hızla fırlamasına neden olabilir.
- **TÜM** bıçakların ve bıçak kelepçelerinin temiz olduğundan, bıçak kelepçelerinin girintili kenarlarının bıçağa doğru olduğundan ve mandren vidasının sağlam şekilde sıkıldığından emin olun. Gevşek veya uygunsuz bıçak kelepçesi testerenin hasar görmesine ve olası yaralanmaya neden olabilir.
- **TESTERE İÇİN BELİRLENMİŞ OLAN VOLTAJ DIŞINDA BİR VOLTAJLA ÇALIŞTIRMAYIN.** Aşırı ısınma alette hasara ve yaralanmaya neden olabilir.
- **MOTOR MILİNİ TUTMAK İÇİN FANA HERHANGİ BİR ŞEY SOKMAYIN.** Alette hasara ve yaralanmaya neden olabilir.
- **KESİNLİKLE VÜCUDUNUZUN HERHANGİ BİR PARÇASINI TESTERE BIÇAĞININ HAREKET ALANIYLA AYNI DOĞRULTUYA SOKMAYIN.** Yaralanma meydana gelebilir.
- **KESİNLİKLE HAREKET EDEN BİR BIÇAĞA BIÇAK YAĞLAYICI SÜRMİYİN.** Yağ sürerken eliniz bıçağa doğru hareket ederek ciddi yaralanmaya neden olabilir.
- **TESTERE GÜÇ KAYNAĞINA BAĞLIYKEN ELLERİNİZİ ASLA BIÇAK ALANINA KOYMAYIN.** Bıçağın yanlışlıkla aktive edilmesine ciddi yaralanmayla sonuçlanabilir.
- **KESİNLİKLE TESTERE BIÇAĞININ ETRAFINA VEYA ARKASINA DOĞRU UZANMAYIN.** Bıçak ciddi yaralanmaya neden olabilir.
- **FIŞI ÇEKİLMİŞ VE KAPATILMIŞ OLMADIĞI SÜRECE TESTERENİN ALTINA ELİNİZİ UZATMAYIN.** Testere bıçağına temas ciddi yaralanmaya yol açabilir.
- **MAKİNEYİ DENGELİ BİR DESTEK YÜZEYİNE SABİTLEYİN.** Titreme makinenin kayması, hareket etmesi veya devrilmesi sonucu ciddi yaralanmaya neden olabilir.
- **SADECE GÖNYE TESTERELER İÇİN ÖNERİLEN ÇAPRAZ KESİM TESTERE BIÇAKLARI** kullanın. En iyi sonuçları almak için, 7 dereceyi geçen kanca açılarında sahip karbür uçlu bıçakları kullanmayın. Derin kanallı testeresi bıçaklarını kullanmayın. Bu durum siperin yönünün değişmesine ve

temasa neden olabilir ve makinede ciddi hasar ve/veya yaralanmayı beraberinde getirebilir.

- **MAKINEDE HASAR VE/VEYA YARALANMAYI ÖNLEMEK İÇİN SADECE DOĞRU BOYUT VE TİPTE BIÇAKLARI KULLANIN** (EN847-1 ile uyumlu).
- **ÇALIŞTIRMADAN ÖNCE BIÇAKTA ÇATLAK** veya hasar olup olmadığını kontrol edin. Çatlamış veya hasar görmüş bir bıçak parçalanabilir ve parçaları ciddi yaralanmaya neden olacak şekilde yüksek hızlarda fırlayabilir. Çatlamış veya hasar görmüş bir bıçak veya bıçak kelepçesi parçalanabilir ve parçaları ciddi yaralanmaya neden olacak yüksek hızlarda fırlayabilir.
- **BIÇAĞI VE BIÇAK KELEPÇESİNİ** çalıştırmadan önce temizleyin. Bıçak ve bıçak kelepçesinin temizlenmesi bunların herhangi bir hasar açısından kontrol edilmesini sağlar. Çatlamış veya hasar görmüş bir bıçak veya bıçak kelepçesi parçalanabilir ve parçaları ciddi yaralanmaya neden olacak yüksek hızlarda fırlayabilir.
- **TESTERE BIÇAĞININ MAKSİMUM HIZI** anma değeri plakası üzerinde belirtilen hıza göre daima daha yüksek veya en azından o değere eşit olmalıdır.
- **TESTERE BIÇAĞI ÇAPI** aletin anma değeri plakasındaki değerlere uygun olmalıdır.
- **EĞİLMİŞ BIÇAKLARI KULLANMAYIN.** Bıçağın doğru ilerlediği ve titremediğini kontrol etmek için bakın. Titreyen bir bıçak makineye hasar verebilir ve/veya ciddi yaralanmaya neden olabilir.
- **PLASTİK SİPERİN ÇEVRESİNDE YAĞLAYICI VEYA TEMİZLEYİCİ (ÖZELLİKLE SPREY VEYA AEROSOL) KULLANMAYIN.** Siperde kullanılan polikarbonat malzeme belli kimyasallar tarafından saldırıya maruz kalabilir.
- **SİPERİ YERİNDE VE** çalışır durumda muhafaza edin.
- **DAİMA KESİM PLAKASI KULLANIN VE HASAR GÖRDÜĞÜNDE BU PLAKAYI DEĞİŞTİRİN.** Testere altında küçük talaş birikmesi testere bıçağına engel olabilir veya kesme sırasında iş parçasının dengesini bozabilir.
- **MAKİNENİN HASAR GÖRMESİNİ VE/VEYA YARALANMALARI ÖNLEMEK İÇİN SADECE BU ALET İÇİN BELİRTİLEN BIÇAK KELEPÇELERİNİ KULLANIN.**
- **KESİLECEK MALZEME İÇİN DOĞRU TESTERE BIÇAĞINI KULLANDIĞINIZDAN EMİN OLUN.**
- **MOTOR HAVALANDIRMA YUVALARINDAKİ** talaş ve testereden dökülen tozları temizleyin. Motor havalandırma yuvalarının tıkanması makinenin aşırı ısınmasına ve bu da makinenin hasar görmesine ve ciddi yaralanmayı beraberinde getirecek kısa devreye neden olabilir.
- **DÜĞMEYİ KESİNLİKLE "AÇIK" KONUMDA KILITLEMİYİN.** Ciddi yaralanmaya neden olabilir.
- **ASLA ALET ÜZERİNE BASMAYIN.** Bu, alet devrilirse veya yanlışlıkla kesme aletiyle temas edilirse ciddi yaralanmayla sonuçlanabilir.

UYARI: Plastik, ıslak ahşap ve diğer malzemelerin kesilmesi bıçak uçlarında ve testere gövdesinde erimiş materyal birikmesine sebep olur ve bıçağın aşırı ısınması ve kesim esnasında takılma riski artar.

UYARI: Her zaman uygun kulaklık takın. Bazı durumlarda ve uzun süreli kullanımda, bu ürünün sesi işitme kaybına sebep olabilir. Gürültüye maruz kalmayı etkileyen aşağıdaki faktörlere dikkat edin:

- Yayılan gürültüyü azaltan bıçaklar kullanın,
- Yalnızca iyice bilenmiş testere bıçakları kullanın ve
- Özel olarak hazırlanmış gürültü azaltma özelliğine sahip testere bıçaklarını kullanın.

UYARI: DAİMA güvenlik gözlüğü kullanın. Normal gözlükler güvenlik gözlükleri DEĞİLDİR. Ayrıca toz ortaya çıkan bir kesme işlemi söz konusuysa yüz veya toz maskesi kullanın.

UYARI: Bu aletin kullanımı ciddi ve kalıcı solunum sorunları veya yaralanmalara neden olabilecek toz üretilir yayılabilir.

UYARI: Elektrikli zımparalama, kesme, taşlama, delme ve diğer imalat işlemlerinin ortaya çıkardığı bazı tozlar kansere, doğum hataları veya diğer üreme sorunlarına neden olduğu bilinen kimyasallar içerir. Bu kimyasallardan bazıları:

- kurşun bazlı boyalardaki kurşun,
- tuğla ve çimentoda ve diğer duvar malzemelerinde bulunan kristalin silika ve
- kimyasal işleme tabi tutulmuş keresteden kaynaklanan arsenik ve krom.

Bunlara maruziyetinizden kaynaklanan risk, bu tip çalışmaları ne sıklıkla gerçekleştirdiğinize bağlı olarak değişir. Bu kimyasallara maruziyeti azaltmak için: iyi havalandırılmalı yerlerde çalışın ve mikroskopik partikülleri sızdırmayacak şekilde özel tasarlanmış toz maskeleri gibi onaylı güvenlik ekipmanlarını kullanın.

• **Elektrikli zımparalama, kesme, taşlama, delme ve diğer imalat işlemlerinin ortaya çıkardığı tozlarla uzun süreli temastan kaçının.** Koruyucu giysiler giyin ve maruz kalan alanları sabun ve su ile yıkayın. Tozun ağız ve gözlerinize girmesine veya cildiniz üzerinde birikmesine izin vermek zararlı kimyasalların emilmesine neden olabilir.

UYARI: Bu aletin kullanımı ciddi ve kalıcı solunum sorunları veya yaralanmalara neden olabilecek toz üretilir yayılabilir. Toza maruz kalma durumunda daima uygun ve onaylı solunum koruyucu kullanın.

UYARI: Alet, 30mA akımı aşmayan akım kesici cihazla beraber kullanılmaya tavsiye edilir.

Diğer Tehlikeler

Aşağıdaki riskler testere kullanmanın doğasında vardır:

• dönen parçalara dokunmaktan kaynaklanan yaralanmalar
İlgili güvenlik düzenlemelerinin uygulanması ve güvenlik cihazlarının kullanılmasına rağmen, bazı risklerden kaçınmak mümkün değildir. Bunlar:

- İşitme kaybı.
- Dönen testere bıçağının kapatılmamış parçalarından kaynaklanan kaza riski.
- Korumasız testere bıçağını değiştirirken yaralanma riski.
- Siperleri açarken parmakların sıkışması riski.
- Ahşap, özellikle meşe, kayın ve MDF keserken ortaya çıkan tozun solunmasından kaynaklanan sağlık tehlikeleri.

Aşağıdaki etmenler, solunum sorunları riskini artırır:

- Ahşap keserken toz toplama elemanının bağlanmaması
- Tıkalı egzoz filtrelerinin neden olduğu yetersiz toz emme

Elektrik Güvenliği

Den elektriska motorn har konstruerats för endast en spänning. Kontrollera alltid att strömförsörjningen motsvarar spänningen på klassificeringsplattan.

DEWALT aletiniz EN62841 standardına uygun olarak çift yalıtımlıdır; bu nedenle, topraklama kablosuna gerek yoktur.

Güç kablosu hasarlıysa, DEWALT yetkili servisinden temin edilebilen özel olarak hazırlanmış bir kabloyla değiştirilmelidir.

Uzatma Kablolarının Kullanımı

Uzatma kablosu kullanılması gerekiyorsa bu aletin giriş gücüne (Teknik verilere bakın) uygun onaylı bir 3 damarlı uzatma kablosu kullanın. Minimum iletken boyutu 1,5 mm²'dir; maksimum uzunluk 30 m'dir. Bir kablo makarası kullanırken, kabloyu daima sonuna kadar açın.

Ambalaj İçeriği

Ambalaj, aşağıdaki parçaları içermektedir:

- 1 Kısmen kurulu boydan boya gönye testere
- 2 Altıgen anahtar 4/6 mm
- 1 250 mm TCT testere bıçağı
- 1 Malzeme kelepçesi
- 2 Taban uzatma kolları ve kurulum donanımı
- 1 Kullanım kılavuzu

• Alet, parçalar ve aksesuarlarda nakliye sırasında hasar oluşup oluşmadığını kontrol edin.

• Çalıştırmadan önce bu kılavuzu iyice okuyup anlamak için zaman ayırın.

Alet Üzerindeki Etiketler

Alet üzerinde, aşağıdaki uyarı sembolleri bulunmaktadır:



Kullanmadan önce kullanım kılavuzunu okuyun.



Kulak koruması kullanın.



Göz koruması kullanın.



Ellerinizi bıçaktan uzak tutun.



Elinizi testere bıçağının her iki tarafına 100 mm mesafede tutun.



Doğrudan ışık kaynağına bakmayın.



Taşıma noktası

Tarih Kodu Konumu (Şek. [Fig.] B)

İmalat yılını da içeren Tarih Kodu **33** gövdeye basılıdır.

Örnek:

2019 XX XX

İmalat Yılı

Açıklama (Şek. A, B)



UYARI: Hiçbir zaman elektrikli aleti veya herhangi bir parçasını değiştirmeyin. Hasarla veya yaralanmayla sonuçlanabilir.

- 1 Tetik düğmesi
- 2 Siper kilidi açma kolu
- 3 Sabit üst siper
- 4 Dış flanş
- 5 Bıçak civatası
- 6 Alt bıçak siperi
- 7 Testere Bıçağı
- 8 Sabit masa
- 9 Kertik plakası
- 10 Gönye kolu
- 11 Gönye tutamağı
- 12 Dönen masa/gönye kolu
- 13 Gönye ölçeği
- 14 Gönye ölçeği vidaları
- 15 Sürgülü çit
- 16 Toz toplama portu
- 17 Ray kilit düğmesi
- 18 Tezgah montaj delikleri
- 19 Malzeme mengenesi
- 20 Taban uzantısı kolları
- 21 Eğim kelepçe kolu
- 22 Eğim geçersiz kılma düğmesi
- 23 45° eğim ayarı durdurma vidası
- 24 Eğim ölçeği
- 25 Kilitleme butonu
- 26 Raylar
- 27 Testere kafası
- 28 Altıgen anahtar
- 29 Kablo mandalı

- 30 Asma kilit deliği
- 31 XPS Çalışma ışığı açma/kapatma düğmesi
- 32 Mil kilidi
- 33 Tarih kodu

Kullanım Amacı

DEWALT Boydan Boya Gönye Testere ahşap, ahşap ürünleri, plastik ve alüminyumun profesyonel kesimi için tasarlanmıştır. Çapraz kesim, eğik kesim ve gönyeli kesim işlemlerini basit, doğru ve güvenli bir şekilde gerçekleştirir.

Uygun bir testere bıçağı takıldığında, bu makine 4,0 mm'ye kadar kalınlıkta alüminyum profiller kesimi yapabilecek şekilde tasarlanmıştır. **ASLA** magnezyum kesmeyin.

Bu ünite, karpit uçlu, nominal 250 mm bıçak çapına sahip bir bıçakla kullanılmak üzere tasarlanmıştır.

ISLAK KOŞULLARDA veya yanıcı sıvı ya da gazların mevcut olduğu ortamlarda kullanmayın.

Bu gönye testere profesyonel elektrikli aletlerdir.

ÇOCUKLARIN alete erişmesine izin vermeyin. Bu alet deneyimsiz kullanıcılar tarafından kullanılırken nezaret edilmelidir.



UYARI! Makineyi, tasarlanan amaçlar dışında kullanmayın..

- Bu ürün fiziksel ve zihinsel kapasitesinin yanı sıra algılama gücü azalmış olan veya yeterince deneyim ve bilgisi bulunmayan kişiler (çocuklar dahil) tarafından kullanılmak üzere üretilmemiştir. Bu tür kişiler ürünü ancak güvenliklerinden sorumlu bir kişi tarafından cihazın kullanımıyla ilgili talimatların verilmesi veya sürekli kontrol altında tutulması durumunda kullanabilir. Çocuklar, bu ürün ile kontrol altında tutulmalıdır.

MONTAJ



UYARI: Ciddi yaralanma riskini azaltmak için herhangi bir ayar yapmadan ya da parça veya aksesuarları söküp takmadan önce aleti kapatın ve güç kaynağından ayırın. Tetik düğmesinin KAPALI konumunda olduğunu kontrol edin. Aletin yanlışlıkla çalıştırılması yaralanmaya neden olabilir.

Paketinden çıkarma

Motor ve siperler tabana monteli durumdadır.

Kablo Kelepçesi (Şek. C)

Kablonun **29** kablo kelepçesinden geçtiğini onaylayın. Testere kafasının hareket etmesi için yeterli kablo bırakın, ardından vidayı kullanarak kelepçeyi sıkın.

Tezgaha bağlama (Şek. B)

1. Tezgaha bağlamada kullanılmak üzere dört ayakta da delikler **18** mevcuttur. Bu deliklerde farklı ebatta civatalar kullanılabilir. Deliklerden birini kullanın; her ikisini de kullanmaya gerek yoktur. Hareket etmesini engellemek için testerenizi daima sıkıca bağlayın. Taşınabilirliği artırmak için alet 12,5 mm veya daha kalın bir kontrplağa bağlanabilir daha sonra bu kontrplağı çalışma tezgahına bağlayabilir veya başka bir yere taşıyarak yeniden bağlayabilirsiniz.
2. Testereyi yukarıda anlatıldığı şekilde kontrplağa bağlarken, tespit civatalarının kontrplağın altından çıkmamasına dikkat edin. Kontrplak, çalışma tezgahının üzerine düz bir şekilde oturmalıdır. Testereyi, herhangi bir çalışma tezgahına bağlarken, mengeneri sadece, tespit deliklerinin bulunduğu sıkıştırma göbeklerine yerleştirin. Mengenerinin bu göbeklerin dışındaki noktalara yerleştirilmesi testerenin çalışmasını olumsuz etkilemektedir.
3. Testere bıçağının kesilen malzemede sıkışması ya da kesim hatalarının önlenmesi için testerenin yerleştirildiği yüzeyin çarpık veya eğri büğrü olmamasına dikkat edin. Testere tezgah üzerinde oynuyorsa, testere ayağının altına ince bir malzeme yerleştirilerek testerenin tezgah yüzeyi üzerinde sabit durmasını sağlayın.

Taban Uzantılarının Takılması (Şek. V)

UYARI: Taban uzantıları, testereyi kullanmadan önce testere tabanının her iki tarafına monte edilmelidir.

1. Tabanın yanındaki el girintilerinin üstünde yer alan delikleri bulun.
2. Bir altıgen anahtar kullanarak vidayı 47 somundan 48, taban uzantısından 20 ve tabandaki deliklerden geçirecek takın.
3. Yerinden oynamadığından emin olmak için uzantıyı çekerek sağlamlığını kontrol edin.
4. Adım 1 ve 3'ü diğer tarafta da tekrarlayın.

NOT: Uzantıların çalışma yüzeyi ile aynı hizada olduğundan ve iş parçasının yüzeye eşit şekilde yaslandığından emin olun. Düz bir iş parçasında taban uzantılarıyla iş parçası arasında boşluk bulunmamalıdır.

Testere Bıçağını Değiştirme veya Yenisini Takma (Şek. A, D, E)

UYARI: Yaralanma riskini azaltmak için, testere bıçağını tutarken iş eldiveni takın.

UYARI: Ayarlama yaparken veya kurulumları değiştirirken veya onarım yaparken aksesuarları takıp ve çıkarmadan önce, yaralanma riskini azaltmak için üniteyi kapatın ve makineyi prizden çıkarın. Tetikleme düğmesinin OFF (KAPALI) konumda olduğundan emin olun. Kazara çalıştırma yaralanmaya neden olabilir.

- Bıçakta güç varken veya açıkta çalışırken asla mili kilitlemeyin.
- Hafif alaşım veya demir içeren (demir veya çelik içeren) metalleri, duvarları veya lifli çimento ürünlerini bu gönye testerede kesmeyin.

Bıçağı Çıkarma

1. Testereyi fişten çekin.
2. 6 mm altıgen anahtar 28 bıçak milinin aksi yönünde takın ve öyle tutun (Şek. E).
3. İkinci altıgen anahtar 28 Şek. E'de gösterilen şekilde milliyi kilit olarak kullanın.
4. Bıçak civatasını 5 saat yönünde çevirerek gevşetin. Bıçak civatasını ve dış flanş 4 çıkarın.
5. Alt bıçak siperini 6 kaldırmak için alt siper kilit koluna 2 basın ve testere bıçağını 7 çıkarın.

Bir Bıçağın Takılması

1. Testereyi fişten çekin.
2. Yeni testere bıçağını 4 flanş 35 üstünde bulunan tespit parçasına takın; bu işlem sırasında bıçağın alt ucundaki dişlerin korkuluğa (operatörden uzağa) baktığından emin olun.
3. Motor şaftının her iki yanındaki tırnakların 36 doğru yerleştiğinden emin olup, dış flanş 4 değiştirin.
4. Bir elinizle 6 mm altıgen anahtar 28 tutarken diğer elinizle bıçak somununu 5 saat yönünün tersine çevirerek sıkın (Şek. E).

UYARI: Testere bıçağının yalnızca açıklandığı şekilde değiştirilmesi gerektiğini unutmayın. Sadece Teknik Veriler bölümünde belirtilen testere bıçaklarını kullanın Kat.no.: DT4282 önerilir.

Testerenin Taşınması (Şek. A, B)

UYARI: Ciddi boyutta fiziksel yaralanma riskini azaltmak için, testereyi taşımadan önce ray kilidi düğmesini, gönye kolunu, eğim kilit kolunu, aşağı kilitleme düğmesini ve çit kilitleme düğmelerini DAİMA kilitleyin. Siperleri asla taşımak veya kaldırmak için kullanmayın.

- Testereyi taşımadan önce, kablounun prizden çıkartıldığından emin olun.
- Testereyi taşımak için, kafayı alçaltın ve aşağı kilitleme düğmesine 25 basın.
- Ray kilidi düğmesini, testere kafası ön konumdayken kilitleyin, gönye kolunu tam sol gönye açısında kilitleyin, çiti 15 tamamen içe doğru kaydırın ve çit kilit düğmelerini kilitleyin, ardından eğim kelepçe

kolunu 21, aleti olabildiğince kompakt hale getirmek için testere kafası dikey konumdayken kilitleyin.

- Testereyi taşımak için daima taban uzatma kollarını 20 kullanın.

AYARLAR

UYARI: Ayarlama yaparken veya kurulumları değiştirirken veya onarım yaparken aksesuarları takıp ve çıkarmadan önce, yaralanma riskini azaltmak için üniteyi kapatın ve makineyi prizden çıkarın. Tetikleme düğmesinin OFF (KAPALI) konumda olduğundan emin olun. Kazara çalışma yaralanmaya sebep olabilir.

Gönye testerenin fabrikada kesin şekilde ayarlanmıştır. Nakliye ve kullanım veya başka herhangi bir nedenden ötürü yeniden ayarlama gerekirse, testerenizi ayarlamak için aşağıdaki adımları takip edin. Bir kez yapıldığında, bu ayarlamalar doğru olarak kalacaktır.

Rayların Sürekli Kesim Derinliği için Ayarlanması (Şek. A, B, F, G)

Bıçak masanın tamamı boyunca sürekli kesim derinliğinde çalışmalıdır ve arka slottaki sabit masaya veya dönen kolun önüne dokunmamalıdır. Bunu sağlamak için testere kafası tamamen basılıyken raylar 26 masaya şaşmaz bir paralellikte olmalıdır.

1. Alt siper kilit koluna 2 basın (Şek. A).
2. Testere kafasını arka pozisyona doğru tamamen basın ve dönen masadan 12 dış flanş 4 olan uzaklığı ölçün (Şek. G).
3. Ray kilit düğmesini 17 gevşetin (Şek. B).
4. Testere kafasını tamamen basılı tutarak, kafayı gideceği yere çekin.
5. Şekil G'de belirtilen mesafeyi tekrar ölçün. İki değer eşit olmalıdır.
6. Ayar gerekirse, aşağıdaki gibi devam edin (Şek. F):
 - a. Üst toz toplama portunun altındaki braket 38 bulunan kilit somununu 37 çözün ve vidayı 39 gerektiği gibi ayarlayın, ufak adımlarla ilerleyin.
 - b. Kilit somununu 37 sıkın.

UYARI: Bıçağın masaya slotun arkasında veya dönen kolun önünde 90° dikey ve 45° eğimli pozisyonlarda masaya değmediğinden emin olun. Bu kontrolü yapmadan çalıştırmayın!

Korkuluğun ayarlanması (Şek. H)

Kayma korkuluğu kilit kolunu 40 gevşetmek için saat yönünün tersinde kaldırın. Kayma korkuluğunu 15 bıçağa değmeyecek bir pozisyona getirin, sonrasında korkuluk kilit kolunu saat yönünde döndürerek sıkın.

Bıçağın Kontrol Edilmesi ve Korkuluğa Göre Ayarlanması (Şek. A, B, I, J)

1. Gönye tutamağını 11 gevşetin.
2. Baş parmağınızı gönye koluna 10 yerleştirin ve gönye kolunu 12 döndürmek için masa/gönye tutamağını 11 sıkın.
3. Tutamak, gönye kolunu 0° gönye pozisyonunda konumlandırana kadar gönye kolunu hareket ettirin.
4. Kafayı aşağıya doğru çekin ve kilitleme düğmesini 25 kullanarak yerine kilitleyin.
5. Gönye ölçekteki 13 iki 0° işaretin 41 görünür olup olmadığını kontrol edin.
6. Korkuluğun 15 ve bıçağın 7 sol tarafına bir gönye 42 yerleştirin.

UYARI: Bıçak diş uçlarına gönye ile dokunmayın.

7. Ayar gerekirse, aşağıdaki gibi devam edin:
8. Gönye ölçü vidalarını 14 (Şek. I) gevşetin ve ölçük/gönye kolu montajını, gönye 42 (Şek. J) ile ölçüldüğü üzere, bıçak korkuluğa 90° olacak şekilde sağa veya sola doğru hareket ettirin.
9. Gönye ölçü vidalarını 14 tekrar sıkın.

Bıçağın Kontrol Edilmesi ve Masaya Göre Ayarlanması (Şek. B, K–M)

- Açılma kelepçesi kolunu **21** gevşetin (Şek. K).
- Testere kafasını, tamamen dikey hale gelene kadar sağa doğru bastırın ve açılma kelepçesi kolunu sıkın.
- Masa üzerine ve bıçağın **7** karşısına bir gönye **42** yerleştirin (Şek. L).



UYARI: Bıçak dışı uçlarına gönye ile dokunmayın.

- Ayar gerekirse, aşağıdaki gibi devam edin:
 - Açılma kelepçesi topuzunu **21** gevşetin ve dikey konum ayar tespit vidasını **43** gönye ile ölçüldüğü gibi çit tablaya 90° olana kadar altıgen anahtarla (Şek. K'de gösterildiği gibi) içeri veya dışarı doğru çevirin.
 - Açılma işaretleyicisi **46** açılma ölçeğinde **24** sıfırı göstermiyorsa, ölçeği sabitleyen ve gereklikçe ölçeği hareket ettiren açılma ölçeği vidalarını **45** gevşetin.

Açılma Açısının Kontrol Edilmesi ve Ayarlanması (Şek. K, M)

Açılma iptali maksimum açının 45° veya 48° olarak ayarlanmasına imkan verir.

- Sol = 45°
- Sağ = 48°

- İptal düğmesinin **44** sol tarafta olduğundan emin olun.
- Açılma kelepçesi kolunu **21** önce dışa sonra aşağıya doğru çekerek gevşetin ve testere kafasını sola doğru hareket ettirin.
- Bu, 45° açılma konumudur.

Eğer ayar gerekirse, tespit vidasını **23** ibre **46** 45° gösterene kadar içeri veya dışarı çevirin.



UYARI: Rehber kanallar testere tozu ile tıkalı hale gelebilir. Rehber olukları temizlemek için bir çubuk ya da düşük basınçlı hava kullanın.

Çalıştırmadan Önce

- Tezgah uzantılarını testerenin her iki tarafına da yerleştirin. Bkz. **Tezgah Uzantılarının Takılması** bölümü.
- Koruyucu kayış kapağında hasar olup olmadığını ve alt siperin düzgün çalışıp çalışmadığını kontrol edin.
- Kesim plakası kullandığınızdan emin olun. Kesim yuvası 12 mm'den daha genişse makineyi çalıştırmayın.
- Uygun testere bıçağını takın. Aşırı derecede aşınmış bıçakları kullanmayın. Aletin maksimum dönüş hızı testere bıçağının hızını aşmamalıdır.
- Tüm kilitleme topuzlarının ve kelepçe kollarının sıkı olduğundan emin olun.
- Kişisel koruyucu ekipman kullanın ve testereyi harici bir toz emiciye bağlayın.
- Bu testere ahşabı ve birçok demir harici malzemeyi kestiği halde, bu kullanım talimatları yalnızca ahşap kesme ile ilgilidir. Aynı yönergeler diğer malzemeler için de geçerlidir. Bu testere ile demir türevi (demiz ve çelik) malzemeleri, fiber çimento veya duvar malzemelerini kesmeyin!
- Aşırı derecede küçük parçaları kesmeye çalışmayın.
- Üzerinde çalıştığını parçayı sabitleyin.
- Bıçağın serbestçe kesmesine izin verin. Zorlamayın.
- Kesmeden önce motorun tam hıza erişmesini bekleyin.

KULLANMA

Kullanma Talimatları



UYARI: Güvenlik talimatlarına ve geçerli yönetmeliklere daima uyun.



UYARI: Ciddi yaralanma riskini azaltmak için herhangi bir ayar yapmadan ya da parça veya aksesuarları söküp takmadan önce aleti kapatın ve güç kaynağından ayırın. Tetik düğmesinin KAPALI konumda olduğunu kontrol edin. Aletin yanlışlıkla çalıştırılması yaralanmaya neden olabilir.

Makinenin, masa yüksekliği ve denge açısından ergonomik durumunuza uygun şekilde yerleştirildiğinden emin olun. Makinenin yerleştirileceği bölge, operatörün görüş açısının iyi olmasını ve üzerinde çalışılan parçanın herhangi bir sınırlama olmaksızın ele alınmasına olanak tanıyacak yeterli serbest alan bulunmasını sağlayacak şekilde seçilmelidir.

Titreşim etkilerini azaltmak için ortam sıcaklığını çok düşük olmadığından, makine ve aksesuar bakımının iyi yapıldığından ve üzerinde çalışılan parça boyutunun bu makineye uygun olduğundan emin olun.

Açma Kapama (Şek. A, B)

Aleti kilitlemek üzere bir asma kilit takmak için tetikte **1** bir delik **30** mevcuttur.

- Aleti çalıştırmak için tetik düğmesine **1** basın.
- Aleti durdurmak için düğmeyi bırakın.

XPS LED Çalışma Işığı Sisteminin Kullanılması (Şek. B)

NOT: Gönye testeresi bir güç kaynağına bağlı olmalıdır.

XPS LED Çalışma Işığı Sistemi bir açma/kapatma düğmesine sahiptir **31**.

XPS LED Çalışma Işığı sistemi gönye testerenin tetik anahtarından bağımsızdır. Işık, testereyi çalıştırmak üzere açık olmak zorunda değildir.

Bir ahşap parçası üzerinde mevcut bir kalem hattından kesim yapmak için:

- XPS sistemini açın, ardından testere bıçağını **7** ahşaba yaklaştırmak için çalıştırma kolunu aşağı çekin. Bıçağın gölgesi ahşapta görünecektir.
- Kalem hattını bıçağın gölgesinin kenarı ile hizalayın. Kalem hattıyla tam olarak denk getirmek için gönyeyi veya eşik açıları ayarlamamanız gerekebilir.

Vücut ve El Pozisyonu (Şek. N)

Gönye testereyi kullanırken vücudunuzun ve ellerinizin doğru şekilde pozisyonlandırılması, kesimi daha kolay, daha kesin ve daha güvenli hale getirecektir.



UYARI:

- Ellerinizi asla kesim alanının yakınına koymayın.
- Asla ellerinizi bıçağa 100 mm'den daha fazla yaklaştırmayın.
- Kesim yaparken iş parçasını tablaya ve çite dayanacak şekilde sıkıca tutun. Düğmeyi bırakana ve bıçak tamamen duruncaya kadar ellerinizi konumunda tutun.
- Bıçağın yolunu kontrol edebilmemiz için kesimleri bitirmeden önce daima kuru çalıştırma (elektriksiz) gerçekleştirin.
- Ellerinizi çapraz pozisyona getirmeyin.
- İki ayağın da sıkıca zemine olmasını sağlayın ve uygun dengeyi koruyun.
- Testere kolunu sola ve sağa hareket ettirdiğinizde, onu takip edin ve testere bıçağının hafifçe yanında durun.

Temel Testere Kesim İşlemleri

Dikey düz boydan boya kesim (Şek. A, B, N)

NOT: İstenen kesim kapasitesini elde etmek için 30 mm çark deliğine sahip 250 mm testere bıçağı kullanın.

- Testere kafasını **27** en yüksek konuma yükseltin, testere kafasını **27** bastırın ve kilit düğmesini **25** çekin. Aşağı yönde olan basıncı serbest bırakın ve testere kafasının tam yüksekliğine ulaşmasını bekleyin.
- Gönye kolunu **11** bastırın sonrasında kolu 0° pozisyonuna getirin.
- Gönye kolunu bırakın.
- Kesmeden önce, her zaman gönye kolunun sıkıca kilitlenmiş olduğundan emin olun.
- Kesilecek ahşabı kayma korkuluğuna **15** yerleştirin ve malzeme mandalıyla **19** sabitleyin.

- Çalıştırma kolunu kavrayın ve siperi serbest bırakmak için siper kilit kolunu **2** bastırın. Motoru çalıştırmak için tetiğe **1** basın. Kesime korkuluğun yanından başlamak tavsiye edilmektedir.
- Bıçağın keresteyi kesmesine ve plastik kesim plakasına **9** girmesine izin vermek için başı bastırın.
- Kesimi tamamladıktan sonra, svici bırakın ve testere bıçağının kafayı üst bekleme konumuna döndürmeden önce tamamen hareketsiz kalmasını bekleyin.

**UYARI:**

- Bazı plastik profiller için dizilimi tersten uygulamak tavsiye edilmektedir.
- Alt bıçak siperi kol **2** bırakıldığında hızlıca kapanacak şekilde tasarlanmıştır. Kapanmıyorsa testereyi DEWALT servisine götürün.

Kayma kesimi yapılması (Şek. A, B, O)

- Gevşetmek için ray kilit düğmesini **17** çevirin.
- Testere kafasını **27** bastırın, kilit düğmesini **25** çekin ve testerenin en yüksek konumuna yükselmesini bekleyin.
- Kesilecek ahşabı kayma korkuluğuna **15** yerleştirin ve malzeme mandalıyla **19** sabitleyin.
- Testere kafasını indirin, sonrasında kafayı gideceği yere çekin.
- Siperi bırakmak için siper kilit düğmesine **2** basın. Motoru çalıştırmak için tetiğe **1** basın.
- Bıçağın keresteyi kesmesine izin vermek için kafayı tamamen bastırın ve kesimi tamamlamak için kafayı geri itin.
- Kesimi tamamladıktan sonra, svici bırakın ve testere bıçağının kafayı üst bekleme konumuna döndürmeden önce tamamen hareketsiz kalmasını bekleyin.



UYARI: Kayma kesimleri bittiğinde testere kafasını arka pozisyona kilitlemeyi unutmayın.

Dikey Boydan Boya Gönye Kesimi (Şek. (Fig. A, P)

- Gönye tutamağını **11** sıkın. Kolu sağa veya sola doğru hareket ettirerek gerekli açıya getirin.
- Gönye kolu hem solda hem de sağda otomatik olarak 0°, 15°, 22.5°, 31.62°, 45° ve 50°'yi bulacaktır. Arada bir açı gerekirse, başı sıkıca tutun ve gönye kolunu sıkarak kilitleyin.
- Kesmeden önce, her zaman gönye kolunun sıkıca kilitlenmiş olduğundan emin olun.
- Düz bir dikey boyuna kesit olarak ilerleyin.



UYARI: Bir ahşap parçasını küçük bir kesikle gönyeleme sırasında ahşap parçasını kesim yeri bıçak kenarı siperine en büyük açıyla olacak şekilde konumlandırın, ör:

- sol gönye, sağa kesik
- sağ gönye, sola kesik

Açılı boydan boya kesim (Şek. H, K, Q)

Açılar sola doğru 0° ile 48° arasına ayarlanabilir. 45°'ye kadar olan açılar gönye kolu sağa ve sola sıfır ve maksimum 45° gönye pozisyonuna ayarlanarak elde edilebilir.

- Kayma korkuluğu kolunu **40** açın ve korkuluğu bıçaktan uzağa götürün.
- Açılma kelepçesi kolunu **21** gevşetin ve açığı istenen şekilde ayarlayın.
- Gerekliyse iptal düğmesi **22** ayarlayın.
- Kafayı sıkıca tutun ve düşmesine izin vermeyin.
- Açılma kelepçesi kolunu **21** sıkıca sıkıştırın.
- Bıçağa dokunmadığından emin olarak korkuluğu bıçağa doğru kaydırın, sonrasında korkuluk kilit kolunu saat yönünde çevirerek sıkın.
- Düz bir dikey boyuna kesit olarak ilerleyin.

Demir İçermeyen Metallerin Kesimi

Demir içermeyen metalleri keserken, makine gönye testere modunda yalnızca dikey düz ve gönye boydan boya kesim yapmak için kullanılmalıdır. Açılı ve bileşik gönye kesimlerin demir içermeyen metaller üzerinde

yapılmaması tavsiye edilmektedir. Makine asla demir içermeyen metallerin kesimi için kullanılmamalıdır.

- Demir içermeyen metalleri keserken her zaman malzeme mandalı kullanın. Çalışılan malzemenin iyice sabitlendiğinden emin olun.
- Yalnızca demir içermeyen metalleri kesmek için kullanılabilen testere bıçaklarını kullanın.
- Yağ kullanırken, yalnızca cila veya ayırma spreyi uygulayın. Emülsiyon veya benzer sıvılar kullanmayın.



UYARI: Demir içermeyen malzemeleri keserken toz torbasi veya toz emici KULLANMAYIN. Sıcak parçacıkların tutuşma tehlikesi.

Tüm kesimlerin düzgünlüğü bir dizi değışkene bağlıdır, ör: kesilen malzeme. Kalıplama ve diğer hassas çalışmalar için en pürüzsüz kesimler istenildiğinde, keskin bir (60 diş karbür) bıçak ve daha yavaş, dengeli bir kesme hızı istenilen sonuçları verecektir.

İş Parçasının Kelepçelenmesi (Şek. T)

UYARI: Bir kesimden önce kelepçelenmiş, dengeli ve güvenli olan iş parçası, kesim tamamlandıktan sonra dengesini kaybedebilir. Dengesiz bir yük testereyi veya bir masa veya tezgah gibi testerenin takılı olduğu herhangi bir şeyi yana yatırabilir. Dengesiz hale gelebilecek bir kesim yaparken, iş parçasını düzgün şekilde destekleyin ve testerenin sabit bir yüzeye sağlam şekilde cıvatalandığından emin olun. Yaralanmayla sonuçlanabilir.



UYARI: Kelepçenin her kullanımında, kelepçe ayağının testere tabanının yukarisına kelepçeli kalması gereklidir. İş parçasını, çalışma alanındaki herhangi bir başka parçaya değil, daima testerenin tabanına kelepçeleysin. Kelepçe ayağının testere tabanının kenarına kelepçelenmediğinden emin olun.



DİKKAT: Kontrolü sağlamak, yaralanma ve iş parçasında hasar riskini önlemek için daima bir iş kelepçesi kullanın.

En iyi sonuçlar için testereniz için yapılan malzeme mandalını **19** kullanın. Demir içermeyen metalleri keserken her zaman malzeme mandalı kullanın. Çalışılan malzemenin iyice sabitlendiğinden emin olun.

Kelepçeyi takmak için

- Korkuluğun arkasındaki deliğe takın. Mandal **19** gönye testerenin arkasına doğru bakmalıdır. Kelepçe çubuğu üzerindeki oluğun gönye testeresinin tabanına tam olarak takıldığından emin olun. Oluk görünür durumdaysa, kelepçe güvenli olmayacaktır.
- Kelepçeyi gönye testeresinin önüne doğru 180° döndürün.
- Kelepçeyi yukarıya veya aşağıya ayarlamak için düğmeyi gevşetin, ardından iş parçasını sağlam şekilde kelepçelemek için ince ayar düğmesini kullanın.

NOT: Açıldırırken kelepçeyi tabanın sağ tarafına yerleştirin. BIÇAĞIN YOLUNU KONTROL EDEBİLMENİZ İÇİN KESİMLERİ BİTİRMEDEN ÖNCE DAİMA KURU ÇALIŞTIRMA (ELEKTRİKSİZ) GERÇEKLEŞTİRİN. KELEPÇENİN, TESTERE VEYA ŞİPRLERİN HAREKETİNE MÜDAHALE ETMEDİĞİNDEN EMİN OLUN.



UYARI: Kesme sırasında malzemelerin kaymamasını sağlayın; güvenli bir şekilde yerine tutturun. Kolu yükseltmeden önce, her zaman bıçağın tam olarak durmasına izin verin. Parçanın arkasından hala küçük ahşap paralan dökülüyorsa, kesimin olacağı yerde ahşabın üzerine bir parça maskeleme bandı yapıştırın. Bandın üzerinden kesin ve işiniz bittiğinde bandı dikkatli bir şekilde çıkarın.

Bileşik Gönye (Şek. R, S)

Bu kesim işlemi gönye ve açılı kesim işlemlerinin bir kombinasyonudur. Bu, Şek. R'de gösterilen gibi verev kenarlara sahip çerçeveler veya kutular yapmak için kullanılan kesim tipidir.

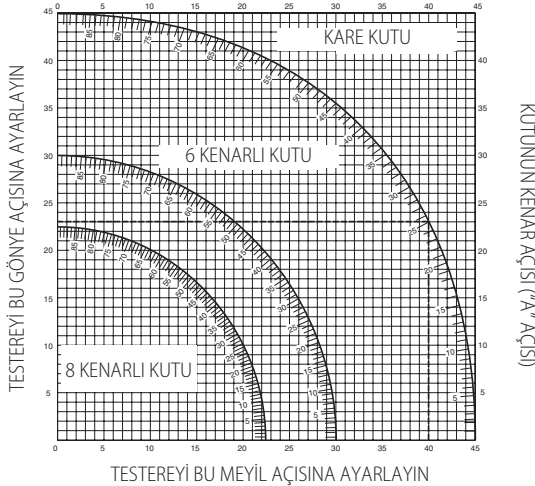


UYARI: Kesme açısı kesimden kesime değışiklik gösteriyorsa, açılama mandal kolunu ve gönye mandallama düğmesini güvenli şekilde kilitlendiğini kontrol edin. Açılama veya gönyede herhangi bir değışiklik yaptıktan sonra bunlar sıkılmalıdır.



UYARI: Devrilmeyi önlemek için bileşik kesimler yaparken testere mutlaka bir desteğe sabitlenmelidir (Şek. S). Tezgah Tezgaha bağlama.

- Aşağıda gösterilen çizelge yaygın bileşik gönye kesimleri için düzgün eğim ve gönye ayarlarını seçmekte size yardımcı olacaktır.
- Çizelgeyi kullanmak için, çizelgedeki uygun kavisteki o açığı bularak, istenilen "A" açısını (Şek. R) seçin. Doğru açılama açısını bulmak için o noktadan itibaren çizelgeyi aşağıya doğru düz, doğru gönye açısını bulmak için düz çapraz takip edin.



1. Testerenizi saptanan açılara ayarlayın ve birkaç deneme kesimi yapın.
2. Kesim parçalarını birlikte takmak üzerine çalışın.
Örnek: 25° dış açılı 4 kenarlı bir kutu yapmak için (Açı A, Şek. R) sağ üst kavisi kullanın. Kavis ölçüğünde 25°'i bulun. Testerede gönye açısı ayarını elde etmek için (23°) herhangi bir kenardan yatay kesişim hattını takip edin. Aynı şekilde, testeredeki açılama açısını elde etmek için (40°) üst veya alttan dikey kesişim hattını takip edin. Testeredeki ayarları doğrulamak için daima birkaç hurda ahşap parçasında kesmeyi deneyin.



UYARI: 45° sol veya sağ gönye ile 45° olan bileşik gönye sınırını asla geçmeyin.



Toz Emme (Şek. A, U)



UYARI: Ciddi yaralanma riskini azaltmak için herhangi bir ayar yapmadan ya da parça veya aksesuarları söküp takmadan önce aleti kapatın ve güç kaynağıyla bağlantısını kesin. Kazara çalışma yaralanmaya neden olabilir.



UYARI: Kayın ve meşe tozu gibi bazı tozlar, özellikle ağaç işleme katkı maddeleriyle birleştiğinde kansere yol açıcı maddeler olarak bilinmektedir.

- Daima toz emici donanım kullanın.
- Çalışma alanının iyi havalandırmasını sağlayın.
- Uygun bir maske kullanmanız önerilmektedir.



DİKKAT: Toz torbası veya DEWALT toz emici yerinde olmadığı takdirde bu testereyi çalıştırmayın. Ahşap tozu solunum tehlikesi oluşturabilir.



DİKKAT: Her kullanımdan sonra toz torbasını kontrol edip temizleyin.



UYARI: Alüminyum keserken, yangın riskini önlemek için toz torbasını çıkarın veya toz toplayıcıyı ayırın.

Gönye testerenizde bir toz torbasına (33 mm nozüller) veya DEWALT AirLock'a (DWV9000-XJ) 34 doğrudan bağlantı yapılmasını sağlayan dahili bir toz portu 16 mevcuttur.

Çalışılan malzeme için ülkenizde geçerli olan düzenlemelere uyun.

Toz Torbasını Yerleştirmek İçin

1. Toz portuna 16 bir toz torbası takın.

Toz Torbasını Boşaltmak İçin

1. Toz torbasını testereden çıkartın ve boşaltmak için hafifçe sallayın veya vurun.
2. Toz torbasını toz portuna geri takın.

Tozun tamamının torbadan çıkmadığını görebilirsiniz. Bu, kesme performansını etkilemeyecek, ancak testerenin toz toplama verimliliğini azaltacaktır. Testerenizin toz toplama verimliliğini eski haline getirmek için boşaltırken toz torbasının içindeki yayı bastırın ve çöp kutusu veya toz haznesinin kenarına vurun.

Harici Toz Emme

Özellikle sağlığa zararlı veya kanserojen özelliğe sahip kuru tozları vakumla çekerken özel toz Sınıfı M olan bir vakumlu süpürge kullanın.

Bir AirLock Uyumlu Toz Toplayıcıya Bağlama (Şek. U)

Gönye testerenizdeki toz portu 16 DEWALT AirLock bağlantı sistemiyle uyumludur. AirLock, toz toplayıcı hortumu ile gönye testere arasında hızlı ve güvenli bağlantı sağlar.

1. AirLock konektörü 34 üzerindeki kelepçenin kilit açık konumunda olduğundan emin olun. Kelepçe ve AirLock konektörü üzerindeki çentikleri kilit açık ve kilitli konumlarında gösterildiği gibi hizalayın.
2. AirLock konektörünü toz portuna 16 doğru bastırın.
3. Kelepçeyi kilitli konuma döndürün.

NOT: Kelepçe içindeki bilyeli rulmanlar yuvaya kilitlenir ve bağlantıyı emniyete alır. Gönye testere artık toz toplayıcıya sağlam bir şekilde bağlanmıştır.

BAKIM

DEWALT elektrikli aletiniz minimum bakımla uzun bir süre çalışacak şekilde tasarlanmıştır. Kesintisiz olarak memnuniyet verici bir şekilde çalışması gerekli özenin gösterilmesine ve düzenli temizliğe bağlıdır.



UYARI: Ciddi yaralanma riskini azaltmak için herhangi bir ayar yapmadan ya da parça veya aksesuarları söküp takmadan önce aleti kapatın ve güç kaynağından ayırın. Tetik düğmesinin KAPALI konumunda olduğunu kontrol edin. Aletin yanlışlıkla çalıştırılması yaralanmaya neden olabilir.



UYARI: Testere bıçağı aşırırsa yeni testere bıçağı ile değiştirin.



Yağlama

Elektrikli aletiniz ek bir yağlama gerektirmemektedir.



Temizleme

Kullanmadan önce, üst bıçak siperini, hareketli alt bıçak siperini ve uygun şekilde çalışacağından emin olmak için toz toplama borusunu dikkatli bir şekilde kontrol edin. Yongalar, toz veya üzerinde çalışılan parçadan çıkan küçük parçacıkların fonksiyonlardan herhangi birinin engellenmesine yol açmayacağından emin olun.

İş parçası bölümlerinin testere bıçağı ve siperler arasında sıkışması durumunda, makineyi güç kaynağından söküp ve **Testere Bıçağını Değiştirme veya Yenisini Takma** bölümünde verilen talimatları takip edin. Sıkışmış parçaları çıkartın ve testere bıçağını takın.



UYARI: Havalandırma deliklerinde ve etrafında toz toplanması halinde bu tozu ve kiri kuru hava kullanarak ana gövdeden uzaklaştırın. Bu işlemi gerçekleştirirken onaylı bir göz koruması ve onaylı toz maskesi takın.



UYARI: Aletin metalik olmayan parçalarını temizlemek için asla çözücü veya başka sert kimyasal kullanmayın. Bu kimyasallar bu parçalarda kullanılan malzemeleri güçsüzleştirir. Yalnızca su ve yumuşak sabunla nemlendirilmiş bir bez kullanın. Aletin içine herhangi bir sıvının girmesine izin vermeyin; aletin herhangi bir parçasını bir sıvı içine daldırmayın.



UYARI: Yaralanma riskini azaltmak için, tabla üstünü düzenli olarak temizleyin.



UYARI: Yaralanma riskini azaltmak için, toz toplama sistemini düzenli olarak temizleyin.

İlave Aksesuarlar



UYARI: DEWALT tarafından tedarik veya tavsiye edilenler dışındaki aksesuarlar bu ürün üzerinde test edilmediğinden, söz konusu aksesuarların bu aletle birlikte kullanılması tehlikeli olabilir. Yaralanma riskini azaltmak için bu ürünle birlikte sadece DEWALT tarafından tavsiye edilen aksesuarlar kullanılmalıdır.

Uzun parçaları destekleyin

- Uzun parçaları her zaman destekleyin.
- En iyi sonuçlar için, testerenizin tablo genişliğini artırmak için harici iş desteğini (DE7023) kullanın (opsiyonel olarak satıcınızda mevcuttur). Uçların düşmesini önlemek için testere tezgahları veya benzeri aletler gibi kullanışlı yollarla uzun iş parçalarını destekleyin.

Mevcut testere bıçağı yelpazesi (önerilen bıçaklar)

Bıçak türü	Bıçak ebadı	Kullanım yeri
DT1158 serisi 30	250 mm	Genel amaçlı, ahşap ve plastik kesimi
DT4282 serisi 40	250 mm	TCG alüminyumla kullanmak için
DT4226 serisi 40	250 mm	Suni ve doğal ahşabın ince kesimi için ATB
DT4287 serisi 40	250 mm	Suni ve doğal ahşabın çok ince kesimi için TCG
DT4282 serisi 40	250 mm	Alüminyum kesim

Uygun aksesuarlarla ilgili daha fazla bilgi almak için satış noktalarıyla görüşün.

Çevrenin Korunması



Ayrı toplama. Bu işaretlenmiş simgeyle ürün ve piller normal evsel atıklarla birlikte çöpe atılmamalıdır.

Bazı malzemeleri içeren ürün ve piller geri dönüştürülebilir veya geri kazanılabilir, bu da bazı hammaddeler için talebi azaltabilir.

Lütfen elektrikli ürünleri ve pilleri yerel yasal mevzuata uygun şekilde geri dönüşüme tabi tutun. Daha ayrıntılı bilgiler www.2helpU.com adresinde mevcuttur.

ΓΩΝΙΑΚΟ ΠΡΙΟΝΙ ΕΓΚΑΡΣΙΑΣ ΚΟΠΗΣ

DWS778

Συγχαρητήρια!

Επιλέξατε ένα εργαλείο DEWALT. Τα έτη εμπειρίας, η σχολαστική ανάπτυξη προϊόντων και η καινοτομία έχουν καταστήσει την DEWALT έναν από τους πιο αξιόπιστους συνεργάτες στον τομέα των επαγγελματικών ηλεκτρικών εργαλείων.

Τεχνικά δεδομένα

		DWS778-QS/GB	DWS778-LX
Τάση	V _{AC}	230	115
Τύπος		3	3
Ισχύς εισόδου	W	1850	1650
Διάμετρος λεπίδας	mm	250	250
Εσωτερική διάμετρος λεπίδας	mm	30	30
Μέγιστη ταχύτητα λεπίδας	min ⁻¹	4300	4100
βάθος κοπής	mm	85	85
Μέγ. πάχος λεπίδας	mm	1,75	1,75
Μέγιστη εντομή κοπής των λεπίδων πριονιού	mm	3	3
Λοξοτομή (μέγιστες θέσεις)	αριστερά και δεξιά	50°	50°
Φαλτσογωνία (μέγιστες θέσεις)	αριστερά	48°	48°
Σύνθετη γωνιακή κοπή	Φαλτσογωνία	45°	45°
	Λοξοτομή	45°	45°
Κανονότητες			
Εγκάρσια κοπή 90°	mm	85 x 305	
Λοξοτομή 45°	mm	85 x 215	
Λοξοτομή 50°	mm	85 x 198	
Φαλτσογωνία 45°	mm	58 x 305	
Φαλτσογωνία 48°	mm	54 x 305	
Συνολικές διαστάσεις	mm	465 x 615 x 390	
Βάρος	kg	17,7	
Τιμές Τιμές θορύβου και κραδασμών (διανυσματικό άθροισμα σε τρεις άξονες) σύμφωνα με το EN62841-3-9:			
L _{PA} (επίπεδο πίεσης ήχου)	dB(A)	93	90
L _{WA} (επίπεδο ισχύος ήχου)	dB(A)	106	103
K (αβεβαιότητα για το δοθέν επίπεδο ήχου)	dB(A)	3,0	3,0

Το επίπεδο εκπομπής κραδασμών και/ή θορύβου που αναφέρεται στο παρόν δελτίο πληροφοριών έχει μετρηθεί σύμφωνα με τυποποιημένη διαδικασία δοκιμής που αναφέρεται στο πρότυπο EN62841 και μπορεί να χρησιμοποιηθεί για τη σύγκριση ενός εργαλείου με άλλο. Μπορεί να χρησιμοποιηθεί για μια προκαταρκτική αξιολόγηση της έκθεσης σε κραδασμούς.

⚠ ΠΡΟΕΙΔΟΠΟΙΗΣΗ: Το αναφερόμενο επίπεδο εκπομπής κραδασμών και/ή θορύβου αντιστοιχεί στις βασικές εφαρμογές του εργαλείου. Ωστόσο, αν το εργαλείο χρησιμοποιηθεί για διαφορετικές εφαρμογές, με διαφορετικά αξεσουάρ ή αν δεν συντηρείται κανονικά, η εκπομπή κραδασμών και/ή θορύβου μπορεί να διαφέρει. Αυτό ενδέχεται να αυξήσει σημαντικά το επίπεδο έκθεσης στη συνολική διάρκεια του χρόνου λειτουργίας.

Μια εκτίμηση του επιπέδου έκθεσης σε κραδασμούς και/ή θόρυβο θα πρέπει να λαμβάνει υπόψη και τους χρόνους που το εργαλείο είναι απενεργοποιημένο ή λειτουργεί αλλά στην πραγματικότητα δεν εκτελεί

εργασία. Αυτό μπορεί να μειώσει σημαντικά το επίπεδο έκθεσης για τη συνολική περίοδο εργασίας.

Προσδιορίστε πρόσθετα μέτρα ασφαλείας για προστασία του χειριστή από τις επιπτώσεις των κραδασμών και/ή του θορύβου, όπως: συντήρηση του εργαλείου και των αξεσουάρ, διατήρηση των χεριών θερμών (αφορά τους κραδασμούς), οργάνωση των σχημάτων εργασίας.

ΣΗΜΕΙΩΣΗ: Η συσκευή αυτή προορίζεται για σύνδεση σε σύστημα τροφοδοσίας ρεύματος με μέγιστη επιτρεπόμενη σύνθετη αντίσταση συστήματος Z_{max} 0,25 Ω στο σημείο διασύνδεσης (κιβώτιο υπηρεσίας παροχής ρεύματος ρεύματος) της τροφοδοσίας του χρήστη.

Ο χρήστης πρέπει να διασφαλίσει ότι αυτή η συσκευή συνδέεται μόνο σε σύστημα ρεύματος που πληροί την πιο πάνω απαίτηση. Αν χρειάζεται, ο χρήστης μπορεί να ρωτήσει τη δημόσια εταιρεία παροχής ρεύματος σχετικά με τη σύνθετη αντίσταση του συστήματος στο σημείο διασύνδεσης.

Δήλωση Συμμόρφωσης - E.K.

Οδηγία περι μηχανικού εξοπλισμού



Γωνιακό πριόνι εγκάρσιας κοπής DWS778

Η εταιρεία DEWALT δηλώνει ότι τα προϊόντα που περιγράφονται στην ενότητα **Τεχνικά δεδομένα** σχεδιάστηκαν σε συμμόρφωση με τα εξής πρότυπα και οδηγίες:

2006/42/E, EN62841-1:2015 +AC:2015; EN62841-3-9:2015 +AC:2016-09.

Αυτά τα προϊόντα συμμορφώνονται και με τις Οδηγίες 2014/30/EE και 2011/65/EE. Για περισσότερες πληροφορίες, παρακαλούμε επικοινωνήστε με την DEWALT στην παρακάτω διεύθυνση ή ανατρέξτε στο πίσω μέρος του χειριδίου.

Ο κάτωθι υπογράφων είναι υπεύθυνος για τη σύνταξη του τεχνικού φακέλου και πραγματοποιεί την παρούσα δήλωση εκ μέρους της εταιρείας DEWALT.

Markus Rompel
Αντιπρόεδρος Μηχανολογίας, PTE Ευρώπης
DEWALT, Richard-Klinger-Straße 11,
D-65510, Idstein, Γερμανία
11.07.2019



ΠΡΟΕΙΔΟΠΟΙΗΣΗ: Για να ελαττώσετε τον κίνδυνο τραυματισμού, διαβάστε το εγχειρίδιο χρήσης.

Ορισμοί: Οδηγίες ασφαλείας

Οι παρακάτω ορισμοί περιγράφουν το επίπεδο σοβαρότητας για κάθε προειδοποιητική λέξη. Παρακαλούμε διαβάστε το εγχειρίδιο και δώστε προσοχή σε αυτά τα σύμβολα.



ΚΙΝΔΥΝΟΣ: Υποδεικνύει μια επικείμενη επικίνδυνη κατάσταση, η οποία, εάν δεν αποφευχθεί, **θα προκαλέσει θάνατο ή σοβαρό τραυματισμό.**



ΠΡΟΕΙΔΟΠΟΙΗΣΗ: Υποδεικνύει μια ενδεχομένως επικίνδυνη κατάσταση, η οποία, εάν δεν αποφευχθεί, **θα μπορούσε να προκαλέσει θάνατο ή σοβαρό τραυματισμό.**



ΠΡΟΣΟΧΗ: Υποδεικνύει μια ενδεχομένως επικίνδυνη κατάσταση, η οποία, εάν δεν αποφευχθεί, **ενδέχεται να προκαλέσει τραυματισμό μικρής ή μέτριας σοβαρότητας.**

ΣΗΜΕΙΩΣΗ: Υποδεικνύει μια πρακτική που δεν έχει σχέση με προσωπικό τραυματισμό και η οποία, εάν δεν αποφευχθεί, ενδέχεται να προκαλέσει υλική ζημιά.



Υποδηλώνει κίνδυνο ηλεκτροπληξίας.



Υποδηλώνει κίνδυνο πυρκαγιάς.

Γενικές προειδοποιήσεις ασφαλείας για τα ηλεκτρικά εργαλεία



ΠΡΟΕΙΔΟΠΟΙΗΣΗ: Διαβάστε όλες τις προειδοποιήσεις ασφαλείας, τις οδηγίες, τις απεικονίσεις και τις προδιαγραφές που συνοδεύουν αυτό το ηλεκτρικό εργαλείο. Η μη τήρηση οποιασδήποτε από τις οδηγίες που αναφέρονται πιο κάτω μπορεί να έχει ως αποτέλεσμα ηλεκτροπληξία, πυρκαγιά και/ή σοβαρό τραυματισμό.

ΔΙΑΤΗΡΗΣΤΕ ΤΙΣ ΠΡΟΕΙΔΟΠΟΙΗΣΕΙΣ ΚΑΙ ΤΙΣ ΟΔΗΓΙΕΣ ΓΙΑ ΜΕΛΛΟΝΤΙΚΗ ΑΝΑΦΟΡΑ

Ο όρος «ηλεκτρικό εργαλείο» σε όλες τις προειδοποιήσεις, αναφέρεται σε εργαλείο που τροφοδοτείται με ρεύμα από το ηλεκτρικό δίκτυο (με καλώδιο) ή σε εργαλείο που λειτουργεί με μπαταρία (ασύρματο).

1) Ασφάλεια χώρου εργασίας

- Διατηρείτε το χώρο εργασίας καθαρό και καλά φωτισμένο.** Οι μη τακτοποιημένοι ή σκοτεινοί χώροι, αποτελούν αιτία ατυχημάτων.
- Μη λειτουργείτε τα ηλεκτρικά εργαλεία σε εκρηκτικές ατμόσφαιρες, όπως όταν υπάρχουν εύφλεκτα υγρά, αέρια ή σκόνη.** Τα ηλεκτρικά εργαλεία δημιουργούν σπινθήρες που μπορούν να προκαλέσουν ανάφλεξη στη σκόνη ή τις αναθυμιάσεις.
- Απομακρύνετε τα παιδιά και άλλα παρευρισκόμενα άτομα όταν χρησιμοποιείτε ένα ηλεκτρικό εργαλείο.** Η απόσπαση της προσοχής σας μπορεί να έχει ως αποτέλεσμα την απώλεια ελέγχου.

2) Ηλεκτρική ασφάλεια

- Τα βύσματα των ηλεκτρικών εργαλείων πρέπει να ταιριάζουν με τις πρίζες. Μην τροποποιείτε ποτέ το βύσμα με οποιονδήποτε τρόπο. Μη χρησιμοποιείτε τυχόν βύσματα προσαρμογέα με γειωμένα (με γείωση εδάφους) ηλεκτρικά εργαλεία.** Με μη τροποποιημένα βύσματα και κατάλληλες πρίζες ελαττώνεται ο κίνδυνος ηλεκτροπληξίας.
- Αποφεύγετε την επαφή του σώματός σας με γειωμένες επιφάνειες όπως σωλήνες, calorifέρ, εστίες κουζίνας και ψυγεία.** Ο κίνδυνος ηλεκτροπληξίας αυξάνεται όταν το σώμα σας είναι γειωμένο.
- Μην εκθέτετε τα ηλεκτρικά εργαλεία στη βροχή ή σε συνθήκες υγρασίας.** Η είσοδος νερού σε ηλεκτρικό εργαλείο αυξάνει τον κίνδυνο ηλεκτροπληξίας.
- Μην καταπονείτε υπερβολικά το καλώδιο. Μη χρησιμοποιείτε ποτέ το καλώδιο για τη μεταφορά, το τράβηγμα ή την αποσύνδεση του ηλεκτρικού εργαλείου.** Κρατήστε το καλώδιο μακριά από θερμότητα, λάδι, αιχμηρές ακμές και κινούμενα μέρη. Καλώδια που έχουν υποστεί ζημιά ή περιπλεγμένα καλώδια αυξάνουν τον κίνδυνο ηλεκτροπληξίας.
- Όταν χρησιμοποιείτε ένα ηλεκτρικό εργαλείο σε εξωτερικό χώρο, να χρησιμοποιείτε μόνο καλώδια προέκτασης που είναι κατάλληλα για χρήση σε εξωτερικό χώρο.** Η χρήση καλωδίου κατάλληλου για χρήση σε εξωτερικό χώρο ελαττώνει τον κίνδυνο ηλεκτροπληξίας.
- Εάν είναι αναπόφευκτη η λειτουργία ηλεκτρικού εργαλείου σε χώρο με υψηλή υγρασία, χρησιμοποιήστε παροχή ηλεκτροδότησης με προστασία από ρεύματα διαρροής (RCD). Η χρήση μιας διάταξης RCD ελαττώνει τον κίνδυνο ηλεκτροπληξίας.**

3) Προσωπική ασφάλεια

- Παραμείνετε σε εγρήγορση, προσέχετε τι κάνετε και χρησιμοποιείτε την κοινή λογική κατά τη χρήση ενός ηλεκτρικού εργαλείου. Μη χρησιμοποιείτε οποιοδήποτε ηλεκτρικό εργαλείο εάν είστε κουρασμένος(-η) ή υπό την επίρεια ναρκωτικών, αλκοόλ ή φαρμακευτικής αγωγής.** Μια μόνο στιγμή απόσπασης της προσοχής σας καθώς χειρίζεστε ηλεκτρικά εργαλεία, μπορεί να προκαλέσει σοβαρό προσωπικό τραυματισμό.
- Χρησιμοποιείτε ατομικό προστατευτικό εξοπλισμό. Να φοράτε πάντοτε προστατευτικά γυαλιά.** Η χρήση προστατευτικού εξοπλισμού όπως μάσκα για τη σκόνη, αντιολισθητικών υποδημάτων, κράνους ή προστατευτικών ακουστικών για τις ανάλογες συνθήκες, θα ελαττώσει τους προσωπικούς τραυματισμούς.
- Υποβείτε σε τυχόν ακούσια εκκίνηση του εργαλείου. Βεβαιωθείτε ότι ο διακόπτης βρίσκεται στη θέση Off προτού συνδέσετε το εργαλείο στην πρίζα ή/και στην μπαταρία, καθώς και προτού σηκώσετε ή μεταφέρετε το εργαλείο.** Η μεταφορά ηλεκτρικών εργαλείων με το δάκτυλό σας στο διακόπτη ή η σύνδεση στην πρίζα εργαλείων με το διακόπτη στη θέση On ενέχουν κίνδυνο ατυχήματος.
- Αφαιρέστε οποιοδήποτε κλειδί ή ρυθμιστικό κλειδί προτού ενεργοποιήσετε το ηλεκτρικό εργαλείο.** Ένα κλειδί ή ρυθμιστικό κλειδί που έχει αφεθεί προσαρτημένο σε κινητό τμήμα του ηλεκτρικού εργαλείου, μπορεί να προκαλέσει προσωπικό τραυματισμό.
- Μην προσπαθήσετε να φτάσετε απομακρυσμένα σημεία. Φροντίστε να έχετε πάντοτε την κατάλληλη στάση και να διατηρείτε την ισορροπία σας.** Κατ' αυτόν τον τρόπο θα έχετε καλύτερο έλεγχο του εργαλείου σε απροσδόκητες καταστάσεις.
- Να είστε ντυμένοι κατάλληλα. Μην φοράτε φαρδιά ενδύματα ή κοσμήματα. Κρατάτε τα μαλλιά και τα ρούχα σας μακριά από κινούμενα μέρη.** Τα φαρδιά ενδύματα, τα κοσμήματα ή τα μακριά μαλλιά μπορεί να εμπλακούν στα κινούμενα μέρη.
- Εάν οι συσκευές παρέχονται με σύνδεση συστημάτων αφαίρεσης και συλλογής σκόνης, φροντίστε τα συστήματα αυτά να είναι συνδεδεμένα και να χρησιμοποιούνται κατάλληλα.** Η χρήση συστήματος συλλογής σκόνης μπορεί να ελαττώσει τους κινδύνους που σχετίζονται με τη σκόνη.
- Μην αφήνετε την εξοικείωση που έχετε αποκτήσει από τη συχνή χρήση εργαλείων να σας επιτρέψει να εφησυχάσετε και να αγνοείτε τις αρχές ασφαλούς χρήσης των εργαλείων.** Μια απρόσεκτη ενέργεια μπορεί να προκαλέσει βαρύ τραυματισμό μέσα σε κλάσματα του δευτερολέπτου.

4) Χρήση και φροντίδα των ηλεκτρικών εργαλείων

- Μη ζορίζετε το ηλεκτρικό εργαλείο. Χρησιμοποιείτε το κατάλληλο εργαλείο ανάλογα με την εφαρμογή.** Η εργασία θα πραγματοποιηθεί με καλύτερο και πιο ασφαλή τρόπο όταν εκτελείται από το σωστά επιλεγμένο ηλεκτρικό εργαλείο με τον προβλεπόμενο ρυθμό.
- Μη χρησιμοποιείτε το εργαλείο εάν ο διακόπτης δεν μεταβαίνει στις θέσεις On (Ενεργοποίηση) και Off (Απενεργοποίηση).** Οποιοδήποτε εργαλείο δεν μπορεί να ελεγχθεί μέσω του διακόπτη του, είναι επικίνδυνο και πρέπει να επισκευαστεί.
- Αποσυνδέστε το φως από την πηγή ρεύματος και/ή το πακέτο μπαταρίας, αν είναι αποσπώμενο, από το ηλεκτρικό εργαλείο, πριν διεξάγετε οποιαδήποτε ρύθμιση, αλλαγή εξαρτήματος ή όταν πρόκειται να αποθηκεύσετε το ηλεκτρικό εργαλείο.** Αυτό του είδους τα μέτρα ασφαλείας ελαττώνουν τον κίνδυνο τυχαίας θέσης σε λειτουργία του ηλεκτρικού εργαλείου.
- Αποθηκεύετε τα ηλεκτρικά εργαλεία που δεν χρησιμοποιείτε μακριά από μέρη όπου μπορούν να τα προσεγγίσουν παιδιά και μην επιτρέπετε τη χρήση του ηλεκτρικού εργαλείου από άτομα που δεν είναι εξοικειωμένα με αυτό ή με τις οδηγίες χρήσης του.** Τα ηλεκτρικά εργαλεία είναι επικίνδυνα όταν χρησιμοποιούνται από μη εκπαιδευμένους χειριστές.

- ε) **Συντηρείτε τα ηλεκτρικά εργαλεία και τα αξεσουάρ. Ελέγξτε για τυχόν εσφαλμένη ευθυγράμμιση ή ενσφήνωση κινούμενων μερών, για τυχόν θραύση εξαρτημάτων και για τυχόν άλλες καταστάσεις που μπορεί να επηρεάσουν τη λειτουργία του ηλεκτρικού εργαλείου. Εάν το ηλεκτρικό εργαλείο έχει υποστεί ζημιά, φροντίστε για την επισκευή του πριν το χρησιμοποιήσετε.** Πολλά ατυχήματα έχουν προκληθεί από ηλεκτρικά εργαλεία που δεν έχουν συντηρηθεί κατάλληλα.
- ζ) **Διατηρείτε τα εργαλεία κοπής αιχμηρά και καθαρά.** Τα κατάλληλα συντηρημένα εργαλεία κοπής με αιχμηρά άκρα κοπής έχουν μικρότερες πιθανότητες λυγίματος κατά τη λειτουργία και ελέγχονται ευκολότερα.
- η) **Χρησιμοποιείτε το ηλεκτρικό εργαλείο, τα παρελκόμενα και τα τρυπάνια κ.λπ. σύμφωνα με τις παρούσες οδηγίες, λαμβάνοντας υπόψη τις συνθήκες εργασίας και την εργασία που πρόκειται να πραγματοποιηθεί.** Η χρήση ενός ηλεκτρικού εργαλείου για εργασίες διαφορετικές από αυτές για τις οποίες προορίζεται, μπορεί να οδηγήσει σε επικίνδυνη κατάσταση.
- θ) **Διατηρείτε τις λαβές και τις επιφάνειες κρατήματος στεγνές, καθαρές και απαλλαγμένες από λάδι και γράσο.** Οι ολισθηρές λαβές και επιφάνειες κρατήματος δεν επιτρέπουν τον ασφαλή χειρισμό και έλεγχο του εργαλείου σε μη αναμενόμενες καταστάσεις.

5) Συντήρηση (Σέρβις)

- α) **Φροντίζετε η συντήρηση του ηλεκτρικού εργαλείου να πραγματοποιείται από πιστοποιημένο για επισκευές άτομο, με τη χρήση μόνο πανομοιότυπων ανταλλακτικών.** Κατ' αυτό τον τρόπο εξασφαλίζεται η ασφάλεια του ηλεκτρικού εργαλείου.

Οδηγίες ασφαλείας για φалтσοπρίονα

- α) **Τα φалтσοπρίονα προορίζονται για κοπή ξύλου ή προϊόντων παρόμοιων με ξύλο και δεν μπορούν να χρησιμοποιηθούν με λειαντικούς τροχούς κοπής για την κοπή σιδηρούχων υλικών όπως σιδερένιου σπλισμού, ράβδων, μπουζονιών κλπ.** Η σκόνη από τη λείανση προκαλεί το κόλλημα κινούμενων εξαρτημάτων όπως είναι ο κάτω προφυλακτήρας. Οι σπινθήρες από την κοπή με λείανση θα κάψουν τον κάτω προφυλακτήρα, το ένθετο εντομής κοπής και άλλα πλαστικά εξαρτήματα.
- β) **Να χρησιμοποιείτε σφιγκτήρες για την υποστήριξη του αντικείμενου εργασίας, όταν αυτό είναι εφικτό. Αν υποστηρίζετε το αντικείμενο εργασίας με το χέρι, πρέπει να κρατάτε το χέρι σας τουλάχιστον 100 mm από οποιαδήποτε πλευρά της λεπίδας πριονιού. Μη χρησιμοποιείτε αυτό το πριόνι για να κόψετε τεμάχια που είναι πολύ μικρά για να στερεωθούν ή να κρατηθούν με το χέρι με ασφάλεια.** Αν τοποθετήσετε το χέρι σας πολύ κοντά στη λεπίδα πριονιού, υπάρχει αυξημένος κίνδυνος τραυματισμού από την επαφή με τη λεπίδα.
- γ) **Το αντικείμενο εργασίας πρέπει να είναι ακίνητο και συσφιγμένο ή να συγκρατείται σε σφιχτή επαφή τόσο με τον οδηγό όσο και με το τραπέζι. Μην προωθείτε το αντικείμενο εργασίας προς τη λεπίδα ούτε να κόβετε με οποιοδήποτε είδους "ελεύθερη κίνηση με το χέρι".** Τα αντικείμενα εργασίας που δεν συγκρατούνται ή που κινούνται θα μπορούσαν να εκτιναχθούν με υψηλή ταχύτητα, προκαλώντας τραυματισμό.
- δ) **Σπρώχνετε το πριόνι ώστε να διασχίσει το αντικείμενο εργασίας. Μην τραβάτε το πριόνι για να διασχίσει το αντικείμενο εργασίας. Για να πραγματοποιήσετε μια κοπή, ανυψώστε την κεφαλή πριονιού και τραβήξτε την έξω, πάνω από το αντικείμενο εργασίας χωρίς να κόψετε, θέστε σε λειτουργία το μοτέρ, πείστε την κεφαλή πριονιού προς τα κάτω και σπρώξτε το πριόνι ώστε να διασχίσει το αντικείμενο εργασίας.** Η κοπή κατά την κίνηση έλξης πιθανότατα θα κάνει το πριόνι να αναρριχηθεί πάνω στο αντικείμενο εργασίας και να εκτινάξει βίαια το συγκρότημα λεπίδας προς το χειριστή.
- ε) **Ποτέ μη διασταυρώνετε τα χέρια σας πάνω από την επιθυμητή γραμμή κοπής είτε μπροστά είτε πίσω από τη λεπίδα πριονιού.** Η υποστήριξη του αντικείμενου εργασίας με "τα χέρια διασταυρωμένα" δηλ. κρατώντας το αντικείμενο εργασίας προς τα δεξιά της λωρίδας πριονιού με το αριστερό χέρι ή αντίστροφα, είναι πολύ επικίνδυνη πρακτική.
- ζ) **Όσο περιστρέφεται η λεπίδα, μην τοποθετείτε κανένα από τα χέρια σας στην περιοχή πίσω από τον οδηγό πιο κοντά από 100 mm από οποιαδήποτε πλευρά της λεπίδας πριονιού, για εργασίες όπως αφαίρεση υπολειμμάτων ξύλου ή για οποιοδήποτε άλλο λόγο.** Η γύγυτητα της περιστρεφόμενης λεπίδας πριονιού με το χέρι σας μπορεί να μην είναι εμφανής και μπορεί να τραυματιστείτε σοβαρά.
- η) **Επιθεωρήστε το αντικείμενο εργασίας πριν την κοπή. Αν το αντικείμενο εργασίας είναι κυρτωμένο ή παραμορφωμένο, συσφίξτε το με την εξωτερική κυρτωμένη πλευρά προς τον οδηγό. Πάντα να βεβαιώνετε ότι δεν υπάρχει διάκενο μεταξύ του αντικείμενου εργασίας, του οδηγού και του τραπέζιου κατά μήκος της γραμμής κοπής.** Τα κυρτωμένα ή παραμορφωμένα αντικείμενα εργασίας μπορεί να περιστραφούν ή να μετακινηθούν προκαλώντας μάγκωμα στην περιστρεφόμενη λεπίδα πριονιού κατά την κοπή. Δεν πρέπει να υπάρχουν καρφιά ή ξένα αντικείμενα στο αντικείμενο εργασίας.
- θ) **Μη χρησιμοποιήσετε το πριόνι έως ότου το τραπέζι έχει καθαριστεί από όλα τα εργαλεία, υπολείμματα ξύλου κλπ. εκτός από το αντικείμενο εργασίας.** Τα μικρά υπολείμματα ή χαλαρά κομμάτια ξύλου ή άλλα αντικείμενα, αν έρθουν σε επαφή με την περιστρεφόμενη λεπίδα, μπορεί να εκτιναχθούν με υψηλή ταχύτητα.
- ι) **Κόβετε μόνο ένα αντικείμενο εργασίας τη φορά.** Τα στοιβαγμένα πολλαπλά αντικείμενα εργασίας δεν μπορούν να συσφιχτούν ή να στηριχτούν ικανοποιητικά και μπορεί να μαγκώσουν στη λεπίδα ή να μετακινηθούν κατά τη διάρκεια της κοπής.
- κ) **Βεβαιωθείτε πριν τη χρήση ότι το φалтσοπρίονο έχει στερεωθεί ή τοποθετηθεί, πάνω σε οριζόντια, σταθερή επιφάνεια εργασίας.** Μια οριζόντια και σταθερή επιφάνεια εργασίας μειώνει τον κίνδυνο απώλειας της ευστάθειας του φалтσοπρίονου.
- λ) **Σχεδιάστε εκ των προτέρων την εργασία σας. Κάθε φορά που αλλάζετε τη ρύθμιση γωνίας φалтσοκοπής ή λοξής κοπής, να βεβαιώνετε ότι ο ρυθμιζόμενος οδηγός έχει ρυθμιστεί σωστά ώστε να υποστηρίζει το αντικείμενο εργασίας και να μην εμποδίζει ούτε τη λεπίδα ούτε το σύστημα προφύλαξης.** Χωρίς να ενεργοποιήσετε το εργαλείο και χωρίς αντικείμενο εργασίας στο τραπέζι, κινήστε τη λεπίδα πριονιού σε μια πλήρη προσομοιωμένη κοπή για να βεβαιωθείτε ότι δεν θα υπάρξει επαφή με τον οδηγό ή κίνδυνος κοπής του.
- μ) **Παρέχετε επαρκή υποστήριξη όπως επεκτάσεις τραπέζιου, στηρίγματα πριονιού κλπ. για ένα αντικείμενο εργασίας που έχει πλάτος ή μήκος μεγαλύτερο από την επιφάνεια του τραπέζιου.** Τα αντικείμενα εργασίας που έχουν πλάτος ή μήκος μεγαλύτερο από το τραπέζι του φалтσοπρίονου μπορεί να πάρουν κλίση αν δεν υποστηρίζονται κατάλληλα. Αν πάρει κλίση το κομμένο τμήμα ή το αντικείμενο εργασίας, μπορεί να ανυψώσει το κάτω προστατευτικό ή να εκτιναχτεί από την περιστρεφόμενη λεπίδα.
- ν) **Μη χρησιμοποιείτε δεύτερο άτομο ως υποκατάστατο μιας επέκτασης τραπέζιου ή για πρόσθετη στήριξη.** Η ασταθής υποστήριξη του αντικείμενου εργασίας μπορεί να κάνει τη λεπίδα να μαγκώσει ή το αντικείμενο εργασίας να μετακινηθεί κατά τη διάρκεια της εργασίας κοπής, τραβώντας και εσάς και το βοηθό σας προς την περιστρεφόμενη λεπίδα.
- ξ) **Το κομμένο τμήμα δεν πρέπει να σφηνωθεί ή να πιεστεί με οποιοδήποτε μέσο προς την περιστρεφόμενη λεπίδα πριονιού.** Αν περιοριστεί, π.χ. με χρήση στοπ μήκους, το κομμένο τμήμα θα μπορούσε να σφηνώσει στη λεπίδα και να εκτιναχτεί βίαια.
- ο) **Πάντα να χρησιμοποιείτε σφιγκτήρα ή διάταξη που έχει σχεδιαστεί για να υποστηρίζει κατάλληλα τα στρογγυλά υλικά**

όπως ράβδους ή σωληνώσεις. Η ράβδοι έχουν την τάση να κυλούν ενώ κόβονται, προκαλώντας μάγκωμα της λεπίδας και τράβηγμα του αντικείμενου εργασίας μαζί με το χέρι σας προς τη λεπίδα.

- η) **Αφήστε τη λεπίδα να επιτύχει την πλήρη της ταχύτητα πριν τη φέρετε σε επαφή με το αντικείμενο εργασίας.** Με αυτόν τον τρόπο θα μειωθεί ο κίνδυνος εκτίναξης του αντικείμενου εργασίας.
- ρ) **Αν σφηνώσι το αντικείμενο εργασίας ή η λεπίδα, απενεργοποιήστε το φάλτσοπρίονο. Περιμένετε να σταματήσουν όλα τα κινούμενα μέρη και αποσυνδέστε το φως από την πηγή ρεύματος και/ή αφαιρέστε το πακέτο μπαταρίας. Κατόπιν εργαστείτε για την απελευθέρωση του σφηνωμένου υλικού.** Η συνέχιση της κοπής με σφηνωμένο αντικείμενο εργασίας θα μπορούσε να προκαλέσει απώλεια του ελέγχου ή ζημιά στο φάλτσοπρίονο.
- ο) **Αφού ολοκληρώσετε την κοπή, ελευθερώστε το διακόπτη, κρατήστε την κεφαλή πριονιού κάτω και περιμένετε να σταματήσει η λεπίδα πριν αφαιρέσετε το κομμένο τεμάχιο.** Είναι επικίνδυνο να πλησιάσετε το χέρι σας στη λεπίδα που δεν έχει σταματήσει ακόμα να κινείται.
- τ) **Κρατάτε τη λαβή σταθερά όταν πραγματοποιείτε μια μη πλήρη κοπή ή όταν απελευθερώνετε το διακόπτη πριν η κεφαλή φθάσει πλήρως στην κάτω θέση.** Η δράση πέδησης του πριονιού μπορεί να προκαλέσει απότομη έλξη του προς τα κάτω, προκαλώντας κίνδυνο τραυματισμού.

Πρόσθετοι κανόνες ασφαλείας για φάλτσοπρίονα

! **ΠΡΟΕΙΔΟΠΟΙΗΣΗ:** Μη συνδέσετε την παροχή ρεύματος δικτύου στη μονάδα έως ότου έχετε διαβάσει και κατανοήσει όλες τις οδηγίες.

- **ΜΗ ΧΡΗΣΙΜΟΠΟΙΗΣΤΕ ΑΥΤΟ ΤΟ ΜΗΧΑΝΗΜΑ** έως ότου έχει συναρμολογηθεί πλήρως και εγκατασταθεί σύμφωνα με τις οδηγίες. Ένα μηχάνημα που έχει συναρμολογηθεί λανθασμένα μπορεί να προκαλέσει σοβαρό τραυματισμό.
- **ΖΗΤΗΣΤΕ ΣΥΜΒΟΥΛΕΣ** από τον προϊστάμενό, τον εκπαιδευτή σας ή άλλο εξειδικευμένο άτομο, αν δεν είστε πλήρως εξοικειωμένος/-η με τη λειτουργία αυτού του μηχανήματος. Η γνώση είναι ασφάλεια.
- **ΒΕΒΑΙΩΘΕΙΤΕ** ότι η λεπίδα περιστρέφεται στη σωστή κατεύθυνση. Τα δόντια της λεπίδας θα πρέπει να δείχνουν στην κατεύθυνση περιστροφής όπως αυτή επισημαίνεται πάνω στο πρίονι.
- **ΣΦΙΞΤΕ ΟΛΕΣ ΤΙΣ ΛΑΒΕΣ ΣΦΙΓΚΤΗΡΩΝ**, τα κουμπιά και τους μοχλούς πριν τη λειτουργία. Οι λασκαρισμένοι σφικτήρες μπορεί να προκαλέσουν την εκτόξευση εξαρτημάτων ή του αντικείμενου εργασίας με υψηλές ταχύτητες.
- **ΒΕΒΑΙΩΘΕΙΤΕ** ότι όλες οι λεπίδες και οι σφικτήρες λεπίδων είναι σε καθαρή κατάσταση, οι πλευρές με εσοχή των σφικτήρων λεπίδας είναι σε επαφή με τη λεπίδα και η βίδα του άξονα έχει σφικτεί καλά. Η λασκαρισμένη λεπίδα ή η ακατάλληλη σύσφιξη της μπορεί να προκαλέσει ζημιά στο πρίονι και ενδεχομένως τραυματισμό ατόμων.
- **ΜΗ ΧΡΗΣΙΜΟΠΟΙΕΙΤΕ ΠΑΡΑ ΜΟΝΟ ΤΗΝ ΚΑΘΟΡΙΣΜΕΝΗ ΗΛΕΚΤΡΙΚΗ ΤΑΣΗ** για το πρίονι. Αλλιώς μπορεί να προκληθεί υπερθέρμανση, ζημιά στο εργαλείο και τραυματισμός ατόμων.
- **ΜΗ ΣΦΗΝΩΝΕΤΕ ΟΤΙΔΗΠΟΤΕ ΣΤΟΝ ΑΝΕΜΙΣΤΗΡΑ** για να συγκρατήσετε τον άξονα του μοτέρ. Μπορεί να προκληθεί ζημιά στο εργαλείο και ενδεχομένως τραυματισμός ατόμων.
- **ΠΟΤΕ ΜΗΝ ΕΧΕΤΕ ΚΑΝΕΝΑ ΜΕΡΟΣ ΤΟΥ ΣΩΜΑΤΟΣ ΣΑΣ ΣΕ ΕΥΘΕΙΑ ΓΡΑΜΜΗ ΜΕ ΤΗ ΔΙΑΔΡΟΜΗ ΤΗΣ ΛΕΠΙΔΑΣ ΠΡΙΟΝΙΟΥ.** Θα προκύψει τραυματισμός.
- **ΠΟΤΕ ΜΗΝ ΕΦΑΡΜΟΖΕΤΕ ΛΙΠΑΝΤΙΚΟ ΣΕ ΠΕΡΙΣΤΡΕΦΟΜΕΝΗ ΛΕΠΙΔΑ.** Η εφαρμογή λιπαντικού θα μπορούσε να κάνει το χέρι σας να κινηθεί προς τη λεπίδα με αποτέλεσμα σοβαρό τραυματισμό.
- **ΜΗΝ** τοποθετήσετε οποιοδήποτε από τα χέρια σας στην περιοχή της λεπίδας όταν το πρίονι είναι συνδεδεμένο στην πηγή ηλεκτρικού ρεύματος. Η αθέλητη ενεργοποίηση της λεπίδας μπορεί να έχει ως αποτέλεσμα σοβαρό τραυματισμό.
- **ΠΟΤΕ ΜΗΝ ΠΕΡΝΑΤΕ ΤΑ ΧΕΡΙΑ ΣΑΣ ΓΥΡΩ Η ΠΙΣΩ ΑΠΟ ΤΗ ΛΕΠΙΔΑ ΠΡΙΟΝΙΟΥ.** Η λεπίδα μπορεί να προκαλέσει σοβαρό τραυματισμό.
- **ΜΗΝ ΠΕΡΝΑΤΕ ΤΑ ΧΕΡΙΑ ΣΑΣ ΚΑΤΩ ΑΠΟ ΤΟ ΠΡΙΟΝΙ** εκτός αν είναι αποσυνδεδεμένο από την πηγή ρεύματος και απενεργοποιημένο. Η επαφή με τη λεπίδα του πριονιού μπορεί να προκαλέσει τραυματισμό.
- **ΣΤΕΡΕΩΝΕΤΕ ΤΟ ΜΗΧΑΝΗΜΑ ΣΕ ΣΤΑΘΕΡΗ ΕΠΙΦΑΝΕΙΑ ΣΤΗΡΙΞΗΣ.** Οι κραδασμοί μπορούν ενδεχομένως να κάνουν το μηχάνημα να γλιστρήσει, να μετακινηθεί ή να ανατραπεί, και να προκαλέσει σοβαρό τραυματισμό.
- **ΧΡΗΣΙΜΟΠΟΙΕΙΤΕ ΜΟΝΟ ΛΕΠΙΔΕΣ ΠΡΙΟΝΙΟΥ ΕΓΚΑΡΣΙΑΣ ΚΟΠΗΣ** που συνιστώνται για φάλτσοπρίονα. Για τα καλύτερα αποτελέσματα, μη χρησιμοποιείτε λεπίδες με μύτες καρβιδίου που έχουν γωνίες ακρίβων μεγαλύτερες από 7 μοίρες. Μη χρησιμοποιείτε λεπίδες με βαθιά διάκενα δοντιών. Αυτές μπορεί να εκτραπούν και να έρθουν σε επαφή με το προστατευτικό, και μπορούν να προκαλέσουν ζημιά στο μηχάνημα και/ή σοβαρό τραυματισμό.
- **ΧΡΗΣΙΜΟΠΟΙΕΙΤΕ ΜΟΝΟ ΛΕΠΙΔΕΣ ΤΟΥ ΣΩΣΤΟΥ ΜΕΓΕΘΟΥΣ ΚΑΙ ΤΥΠΟΥ** που προβλέπονται για αυτό το εργαλείο, για να αποτρέψετε ζημιά στο μηχάνημα και/ή σοβαρό τραυματισμό (που συμμορφώνονται με το EN847-1).
- **ΕΠΙΘΕΩΡΕΙΤΕ ΤΗ ΛΕΠΙΔΑ ΓΙΑ ΡΩΓΜΕΣ** ή άλλη ζημιά πριν τη χρήση της. Μια λεπίδα που έχει ραγίσει ή υποστεί ζημιά μπορεί να διαλυθεί και τα κομμάτια της να εκτιναχθούν με υψηλές ταχύτητες, προκαλώντας σοβαρό τραυματισμό. Να αντικαθιστάτε άμεσα τις λεπίδες που έχουν παρουσιάσει ρωγμή ή ζημιά. Τηρείτε τον μέγιστο αριθμό στροφών που αναφέρεται στη λεπίδα πριονιού.
- **ΚΑΘΑΡΙΖΕΤΕ ΤΗ ΛΕΠΙΔΑ ΚΑΙ ΤΟΥΣ ΣΦΙΓΚΤΗΡΕΣ ΛΕΠΙΔΑΣ** πριν τη λειτουργία. Ο καθαρισμός της λεπίδας και των σφικτήρων λεπίδας σας επιτρέπει να ελέγχετε για οποιαδήποτε ζημιά στη λεπίδα ή στους σφικτήρες λεπίδας. Μια λεπίδα ή ένας σφικτήρας λεπίδας που έχει ραγίσει ή υποστεί ζημιά μπορεί να διαλυθεί και τα κομμάτια της να εκτιναχθούν με υψηλές ταχύτητες, προκαλώντας σοβαρό τραυματισμό.
- **Ο ΜΕΓΙΣΤΟΣ ΑΡΙΘΜΟΣ ΣΤΡΟΦΩΝ ΤΗΣ ΛΕΠΙΔΑΣ ΠΡΙΟΝΙΟΥ** πρέπει να είναι πάντα μεγαλύτερος ή τουλάχιστον ίσος με τον αριθμό στροφών που αναφέρεται στην πινακίδα στοιχείων του εργαλείου.
- **Η ΔΙΑΜΕΤΡΟΣ ΤΗΣ ΛΕΠΙΔΑΣ ΠΡΙΟΝΙΟΥ** πρέπει να συμφωνεί με τα στοιχεία στην πινακίδα στοιχείων του εργαλείου.
- **ΜΗ ΧΡΗΣΙΜΟΠΟΙΕΙΤΕ ΠΑΡΑΜΟΡΦΩΜΕΝΕΣ ΛΕΠΙΔΕΣ.** Ελέγχετε για να δείτε αν η λεπίδα περιστρέφεται χωρίς παρέκκλιση και δεν παρουσιάζει κραδασμούς. Μια λεπίδα που δονείται μπορεί να προκαλέσει ζημιά στο μηχάνημα και/ή σοβαρό τραυματισμό.
- **ΜΗ** χρησιμοποιείτε λιπαντικά ή καθαριστικά (ειδικά σπρέι ή αεροζόλ) σε γειγνίαση με τον πλαστικό προφυλακτήρα. Το πολυκαρβονικό υλικό που χρησιμοποιείται στον προφυλακτήρα επηρεάζεται από ορισμένα χημικά.
- **ΔΙΑΤΗΡΕΙΤΕ ΤΟΝ ΠΡΟΦΥΛΑΚΤΗΡΑ ΣΤΗ ΘΕΣΗ ΤΟΥ** και σε καλή κατάσταση λειτουργίας.
- **ΠΑΝΤΑ ΝΑ ΧΡΗΣΙΜΟΠΟΙΕΙΤΕ ΤΗΝ ΠΛΑΚΑ ΕΝΤΟΜΗΣ ΚΑΙ ΝΑ ΑΝΤΙΚΑΘΙΣΤΑΤΕ ΑΥΤΗ ΤΗΝ ΠΛΑΚΑ ΟΤΑΝ ΕΧΕΙ ΥΠΟΣΤΕΙ ΖΗΜΙΑ.** Μικρή συσσώρευση πριονιδιών κάτω από το πρίονι μπορεί να προκαλέσει δυσκολίες στην κίνηση της λεπίδας πριονιού ή να προκαλέσει αστάθεια του αντικείμενου εργασίας κατά την κοπή.
- **ΧΡΗΣΙΜΟΠΟΙΕΙΤΕ ΜΟΝΟ ΤΟΥΣ ΣΦΙΓΚΤΗΡΕΣ ΛΕΠΙΔΩΝ ΠΟΥ ΠΡΟΒΛΕΠΟΝΤΑΙ ΓΙΑ ΑΥΤΟ ΤΟ ΕΡΓΑΛΕΙΟ** για να αποτρέψετε ζημιά στο μηχάνημα και/ή σοβαρό τραυματισμό.
- **ΝΑ ΒΕΒΑΙΩΝΕΣΤΕ** ότι χρησιμοποιείτε τη σωστή λεπίδα πριονιού για το υλικό που πρόκειται να κόψετε.
- **ΚΑΘΑΡΙΖΕΤΕ ΤΙΣ ΣΧΙΣΜΕΣ ΑΕΡΙΣΜΟΥ ΤΟΥ ΜΟΤΕΡ** από πριονίδια και σκόνη ξύλου. Οι φραγμένες σχισμές αερισμού του μοτέρ μπορεί να προκαλέσουν υπερθέρμανση και ζημιά στο μηχάνημα και ενδεχομένως να προκαλέσουν βραχυκύκλωμα που με τη σειρά του μπορεί να προκαλέσει σοβαρό τραυματισμό.
- **ΠΟΤΕ ΜΗΝ ΑΣΦΑΛΙΖΕΤΕ ΤΟΝ ΔΙΑΚΟΠΤΗ ΣΤΗ ΘΕΣΗ ΕΝΕΡΓΟΠΟΙΗΣΗΣ ("ΟΝ").** Μπορεί να προκληθεί βαρύς τραυματισμός.

- **ΠΟΤΕ ΜΗ ΣΤΕΚΕΣΤΕ ΠΑΝΩ ΣΤΟ ΕΡΓΑΛΕΙΟ.** Θα μπορούσε να προκύψει σοβαρός τραυματισμός αν το εργαλείο ανατραπεί ή αν κατά λάθος έρθετε σε επαφή με το εξάρτημα κοπής.



ΠΡΟΕΙΔΟΠΟΙΗΣΗ: Η κοπή πλαστικών, ξύλου που καλύπτεται από φυτικό χυμό και άλλων υλικών μπορεί να προκαλέσει τη συσσώρευση λιωμένου υλικού στις μύτες των λεπίδων και στον κορμό της λεπίδας πριονιού, αυξάνοντας τον κίνδυνο υπερθέρμανσης και μαγκώματος της λεπίδας κατά τη διάρκεια της κοπής.



ΠΡΟΕΙΔΟΠΟΙΗΣΗ: Πάντα φοράτε κατάλληλη ατομική προστασία ακοής. Υπό ορισμένες συνθήκες και διάρκεια χρήσης, ο θόρυβος από το προϊόν μπορεί να συμβάλει σε απώλεια ακοής. Λαμβάνετε υπόψη σας τους εξής παράγοντες που επηρεάζουν την έκθεση στο θόρυβο:

- Χρησιμοποιείτε λεπίδες πριονιού σχεδιασμένες να μειώνουν τον εκπεμπόμενο θόρυβο,
- Χρησιμοποιείτε μόνο καλά τροχισμένες λεπίδες πριονιού, και
- Χρησιμοποιείτε ειδικά σχεδιασμένες λεπίδες πριονιού με ιδιότητες μείωσης θορύβου.



ΠΡΟΕΙΔΟΠΟΙΗΣΗ: ΠΑΝΤΑ χρησιμοποιείτε γυαλιά ασφαλείας. Τα καθημερινά γυαλιά οράσεως ΔΕΝ είναι γυαλιά ασφαλείας. Χρησιμοποιείτε πάντα μάσκα προσώπου ή μάσκα σκόνης αν η εργασία κοπής παράγει σκόνη.



ΠΡΟΕΙΔΟΠΟΙΗΣΗ: Η χρήση αυτού του εργαλείου μπορεί να παραγάγει και/ή να διασκορπίσει σκόνη, η οποία μπορεί να προκαλέσει σοβαρή και μόνιμη αναπνευστική ή άλλη σωματική βλάβη.



ΠΡΟΕΙΔΟΠΟΙΗΣΗ: Ορισμένα είδη σκόνης που παράγονται από τη χρήση εργαλείων ισχύος για λείανση, κοπή, τρόχισμα, διάτρηση και άλλες κατασκευαστικές εργασίες περιέχουν χημικά που είναι γνωστό ότι προκαλούν καρκίνο, γενετικές ανωμαλίες ή άλλες αναπαραγωγικές βλάβες. Ορισμένα παραδείγματα αυτών των χημικών είναι:

- μόλυβδος από βαφές βάσης μολύβδου,
- κρυσταλλικό πυρίτιο από τούβλα και ταϊμέντο και άλλα προϊόντα τοιχοποιίας, και
- αρσενικό και χρώμιο από χημικά επεξεργασμένη ξυλεία.

Ο κίνδυνος που διατρέχετε από αυτούς τους τύπους έκθεσης ποικίλλει, ανάλογα με το πόσο συχνά πραγματοποιείτε αυτόν τον τύπο εργασίας. Για να μειώσετε την έκθεσή σας σε αυτά τα χημικά: να εργάζεστε σε καλά αεριζόμενος χώρος, και να εργάζεστε με εγκεκριμένο εξοπλισμό ασφαλείας, όπως μάσκες σκόνης που είναι ειδικά σχεδιασμένες για να κατακρατούν μικροσκοπικά σωματίδια.

- **Αποφεύγετε την παρατεταμένη επαφή με σκόνη από λείανση, κοπή, τρόχισμα, διάτρηση και άλλες κατασκευαστικές εργασίες που γίνονται με ηλεκτρικά εργαλεία.** Φοράτε προστατευτικό ρουχισμό και πλένετε τις εκτεθειμένες περιοχές με σαπούνι και νερό. Αν επιτρέπετε στη σκόνη να εισέλθει στο στόμα και τα μάτια σας ή να παραμείνει στο δέρμα σας, διευκολύνετε την απορρόφηση επιβλαβών χημικών ουσιών.



ΠΡΟΕΙΔΟΠΟΙΗΣΗ: Η χρήση αυτού του εργαλείου μπορεί να παραγάγει και/ή να διασκορπίσει σκόνη, η οποία μπορεί να προκαλέσει σοβαρή και μόνιμη αναπνευστική ή άλλη σωματική βλάβη. Πάντα να χρησιμοποιείτε εγκεκριμένη αναπνευστική προστασία κατάλληλη για έκθεση σε σκόνη.



ΠΡΟΕΙΔΟΠΟΙΗΣΗ: Συνιστούμε τη χρήση διάταξης προστασίας από ρεύμα διαρροής με διαβάθμιση έντασης ρεύματος διαρροής 30mA ή μικρότερη.

Υπολειπόμενοι κίνδυνοι

Οι κίνδυνοι που ακολουθούν είναι εγγενείς στη χρήση πριονιών:

- τραυματισμό λόγω επαφής με περιστρεφόμενα μέρη
- Παρά την εφαρμογή των σχετικών κανονισμών ασφαλείας και την εφαρμογή διατάξεων ασφαλείας, ορισμένοι υπολειπόμενοι κίνδυνοι δεν μπορούν να αποφευχθούν. Αυτοί είναι:
- Βλάβη της ακοής.
 - Κίνδυνος ατυχημάτων από τα μη καλυπτόμενα μέρη της περιστρεφόμενης λεπίδας πριονιού.
 - Κίνδυνος τραυματισμού κατά την αντικατάσταση της μη προστατευόμενης λεπίδας πριονιού.

- Κίνδυνος σύνθλιψης των δακτύλων κατά το άνοιγμα των προφυλακτήρων.
- Κίνδυνος για την υγεία προκαλούμενο από την εισπνοή σκόνης που παράγεται κατά την κοπή ξύλου, ειδικά βελανιδιάς, οξιάς και MDF.

Οι παράγοντες που ακολουθούν αυξάνουν τον κίνδυνο αναπνευστικών προβλημάτων:

- Δεν έχει συνδεθεί σύστημα απομάκρυνσης της σκόνης όταν κόβετε ξύλο
- Ανεπαρκής απομάκρυνση σκόνης που προκαλείται από ακαθάριστα φίλτρα εξαγωγής

Ηλεκτρική ασφάλεια

Ο ηλεκτρικός κινητήρας έχει σχεδιαστεί για λειτουργία μόνο σε μία τάση. Ελέγχετε πάντοτε εάν η τροφοδοσία ανταποκρίνεται στην τάση που αναγράφεται στην επιγραφή με τα δεδομένα.



Το εργαλείο της DEWALT διαθέτει διπλή μόνωση σύμφωνα με το πρότυπο EN62841. Κατά συνέπεια, δεν απαιτείται καλώδιο γείωσης.

Εάν το καλώδιο τροφοδοσίας υποστεί βλάβη, πρέπει να αντικατασταθεί από ειδικά διαμορφωμένο καλώδιο που διατίθεται μέσω της υπηρεσίας εξυπηρέτησης της DEWALT.

Χρήση προέκτασης

Αν απαιτείται καλώδιο επέκτασης, χρησιμοποιήστε εγκεκριμένο καλώδιο επέκτασης 3 αγωγών κατάλληλο για την ισχύ αυτού του εργαλείου (ανατρέξτε στα **Τεχνικά δεδομένα**). Το ελάχιστο μέγεθος του αγωγού είναι 1,5 mm², ενώ το μέγιστο μήκος είναι 30 m.

Όταν χρησιμοποιείτε καλώδιο σε ρολό, να ξετυλίγετε πάντοτε το καλώδιο εντελώς.

Περιεχόμενα συσκευασίας

Στη συσκευασία περιέχεται:

- 1 Εν μέρει συναρμολογημένο φαλτοπριονο εγκάρσιας κοπής
- 2 Κλειδιά Άλεν 4/6 mm
- 1 Λεπίδα πριονιού 250 mm TCT
- 1 Σφιγκτήρα υλικού
- 2 Λαβές επέκτασης βάσης και υλικά εγκατάστασης
- 1 Εγχειρίδιο οδηγιών
- Ελέγξτε για τυχόν ζημιές στο εργαλείο, στα τμήματα ή τα παρελκόμενα, οι οποίες μπορεί να συνέβησαν κατά τη διάρκεια της μεταφοράς.
- Πριν από τη χρήση, αφιερώστε χρόνο για να διαβάσετε προσεκτικά και να κατανοήσετε το παρόν εγχειρίδιο.

Ενδείξεις επάνω στο εργαλείο

Επάνω στο εργαλείο εμφανίζονται τα παρακάτω εικονογράμματα:



Διαβάστε το εγχειρίδιο οδηγιών πριν από τη χρήση.



Φοράτε προστασία ακοής.



Φοράτε προστασία ματιών.



Κρατάτε τα χέρια μακριά από τη λεπίδα.



Κρατάτε τα χέρια τουλάχιστον 100 mm από οποιαδήποτε πλευρά της λεπίδας πριονιού.



Μην κοιτάζετε απ' ευθείας τη φωτεινή πηγή.



Σημείο μεταφοράς

Θεση Κωδικου Ημερομηνιας (Εικ. [Fig.] Β)

Ο κωδικός ημερομηνίας **33**, ο οποίος περιλαμβάνει επίσης το έτος κατασκευής, είναι τυπωμένος επάνω στο περίβλημα.

Παράδειγμα:

2019 XX XX
Έτος κατασκευής

Περιγραφή (εικ. Α, Β)

! **ΠΡΟΕΙΔΟΠΟΙΗΣΗ:** Μην τροποποιήσετε ποτέ το ηλεκτρικό εργαλείο ή οποιοδήποτε τμήμα του. Μπορεί να προκληθεί βλάβη ή προσωπικός τραυματισμός.

- 1 Διακόπτης σκανδάλης
- 2 Μοχλός απελευθέρωσης ασφάλισης προφυλακτήρα στην πάνω θέση
- 3 Σταθερός πάνω προφυλακτήρας
- 4 Εξωτερική φλάντζα
- 5 Μπουλόνι λεπίδας
- 6 Κάτω προφυλακτήρας λεπίδας
- 7 Λεπίδα πριονιού
- 8 Σταθερό τραπέζι
- 9 Πλάκα εντομής
- 10 Βραχίονας λοξής κοπής
- 11 Ασφάλιση γωνίας λοξής κοπής
- 12 Περιστρεφόμενο τραπέζι/βραχίονας λοξής κοπής
- 13 Κλίμακα γωνίας λοξής κοπής
- 14 Βίδες κλίμακας γωνίας λοξής κοπής
- 15 Οδηγός ουρόμενης κοπής
- 16 Στόμιο εξαγωγής σκόνης
- 17 Κουμπί ασφάλισης στις ράγες
- 18 Οπές για στερέωση σε πάγκο
- 19 Σφιγκτήρας υλικού
- 20 Λαβές επέκτασης βάσης
- 21 Λαβή σύσφιξης φάλτσοκοπής
- 22 Κουμπί παράκαμψης φάλτσοκοπής
- 23 Βίδα στοπ 45° ρύθμισης φάλτσογωνιάς
- 24 Κλίμακα φάλτσογωνιάς
- 25 Κουμπί ασφάλισης στην κάτω θέση
- 26 Ράγες
- 27 Κεφαλή πριονιού
- 28 Κλειδιά Άλεν
- 29 Σφιγκτήρας καλωδίων
- 30 Οπή λουκέτου
- 31 Διακόπτης ενεργοποίησης/ απενεργοποίησης φωτισμού εργασίας ΧΡΣ
- 32 Ασφάλεια άξονα
- 33 Κωδικός ημερομηνίας

Προβλεπόμενη χρήση

Το φάλτσοπριόνό σας εγκάρσια κοπής από τη DeWALT έχει σχεδιαστεί για επαγγελματική κοπή ξύλου, προϊόντων ξύλου, πλαστικών και αλουμινίου. Εκτελεί εργασίες εγκάρσια κοπής, λοξοτομής και φάλτσοκοπής με ακρίβεια και ασφάλεια.

Όταν έχει εξοπλιστεί με κατάλληλη λεπίδα πριονιού, το μηχάνημα αυτό έχει σχεδιαστεί για κοπή προφίλ αλουμινίου πάχους έως 4,0 mm. **ΠΟΤΕ** μην κόψετε μαγνήσιο.

Η μονάδα αυτή έχει σχεδιαστεί για χρήση με λεπίδα ονομαστικής διαμέτρου 250 mm που φέρει μύτες από καρβίδιο.

ΜΗΝ το χρησιμοποιείτε υπό υγρές συνθήκες ή με την παρουσία εύφλεκτων υγρών ή αερίων.

Αυτά τα φάλτσοπριόνια είναι επαγγελματικά ηλεκτρικά εργαλεία.

ΜΗΝ αφήνετε παιδιά να έρθουν σε επαφή με το εργαλείο. Απαιτείται επίβλεψη όταν το εργαλείο το χρησιμοποιούν άπειροι χρήστες.

! **ΠΡΟΕΙΔΟΠΟΙΗΣΗ!** Μη χρησιμοποιείτε το μηχάνημα για σκοπούς άλλους από τους προβλεπόμενους.

- Το προϊόν αυτό δεν προορίζεται για χρήση από άτομα (περιλαμβανομένων παιδιών) που έχουν μειωμένες σωματικές, αισθητηριακές ή πνευματικές ικανότητες, ή έλλειψη εμπειρίας και/ή γνώσης και δεξιοτήτων, εκτός αν τα άτομα αυτά επιβλέπονται από άτομο υπεύθυνο για την ασφάλειά τους. Τα παιδιά δεν πρέπει να μένουν ποτέ μόνα τους με αυτό το προϊόν.

ΣΥΝΑΡΜΟΛΟΓΗΣΗ

! **ΠΡΟΕΙΔΟΠΟΙΗΣΗ:** Για να ελαττώσετε τον κίνδυνο σοβαρού προσωπικού τραυματισμού, απενεργοποιείτε το εργαλείο και αποσυνδέετε το από την τροφοδοσία, πριν από την πραγματοποίηση τυχόν ρυθμίσεων ή την τοποθέτηση/αφαίρεση προσαρτημάτων ή παρελκόμενων. Βεβαιωθείτε ότι ο διακόπτης ενεργοποίησης βρίσκεται στη θέση OFF (Απενεργοποίηση). Η τυχαία εκκίνηση μπορεί να προκαλέσει τραυματισμό.

Άνοιγμα της συσκευασίας

Ο κινητήρας και τα προστατευτικά έχουν ήδη συναρμολογηθεί επάνω στη βάση.

Σφιγκτήρας καλωδίων (Εικ. C)

Επαληθεύστε ότι το καλώδιο **29** περνά μέσα από τον σφιγκτήρα καλωδίων. Αφήστε αρκετό καλώδιο για την ελεύθερη κίνηση της κεφαλής πριονιού και κατόπιν σφίξτε τον σφιγκτήρα με τη βοήθεια της βίδας.

Στερέωση σε πάγκο (εικ. Β)

1. Οι οπές **18** παρέχονται για τέσσερα πόδια προκειμένου να διευκολυνθεί η τοποθέτηση σε πάγκο. Οι οπές μπορούν να δεχτούν διάφορα μεγέθη μπουλονιών. Χρησιμοποιήστε οποιαδήποτε από τις οπές. Δεν είναι απαραίτητο να χρησιμοποιηθούν όλες. Πάντοτε να στερεώνετε σταθερά το πριόνι για να αποτρέψετε τη μετακίνησή του. Για διευκόλυνση της δυνατότητας μεταφοράς του, το εργαλείο μπορεί να τοποθετηθεί σε τεμάχιο κόντρα πλακέ πάχους 12,5 mm ή μεγαλύτερο, το οποίο μπορεί στη συνέχεια να στερεωθεί με σύσφιξη επάνω στη βάση εργασίας που χρησιμοποιείτε ή να μετακινηθεί σε άλλους χώρους εργασίας και να στερεωθεί εκ νέου με σύσφιξη.
2. Όταν τοποθετείτε το πριόνι σε τεμάχιο κόντρα πλακέ, βεβαιωθείτε ότι βίδες στερέωσης δεν προεξέχουν από την κάτω επιφάνεια του ξύλου. Το κόντρα πλακέ πρέπει να στερεώνεται επίπεδα στη βάση εργασίας. Κατά τη στερέωση με σύσφιξη σε οποιαδήποτε επιφάνεια εργασίας, συσφίξτε μόνο τις προεξοχές σύσφιξης στις οποίες βρίσκονται οι οπές των βιδών στερέωσης. Η σύσφιξη σε οποιοδήποτε άλλο σημείο θα έχει επιπτώσεις στη σωστή λειτουργία του πριονιού.
3. Για την αποφυγή εμπλοκών και ανακρίβειών, φροντίστε η επιφάνεια στερέωσης να μην είναι παραμορφωμένη ή ανομοιόμορφη κατά άλλο τρόπο. Εάν το πριόνι ταλαντεύεται επάνω στην επιφάνεια, τοποθετήστε ένα λεπτό τεμάχιο υλικού κάτω από το ένα πόδι του πριονιού έως ότου το πριόνι σταθεροποιηθεί επάνω στην επιφάνεια στερέωσης.

Εγκατάσταση των επεκτάσεων βάσης (Εικ. V)

! **ΠΡΟΕΙΔΟΠΟΙΗΣΗ:** Οι επεκτάσεις βάσης πρέπει να τοποθετηθούν και στις δύο πλευρές της βάσης του πριονιού πριν τη χρήση του πριονιού.

1. Εντοπίστε τις οπές πάνω από τις εσοχές για τα χέρια στο πλάι της βάσης.
2. Χρησιμοποιώντας ένα κλειδί Άλεν, συνδέστε τη βίδα **47** στις οπές στη βάση περνώντας την από το παξιμάδι **48** και την επέκταση βάσης **20**.
3. Βεβαιωθείτε ότι η επέκταση είναι καλά στερεωμένη τραβώντας την επέκταση για να επαληθεύσετε ότι δεν κινείται.
4. Επαναλάβετε τα βήματα 1 έως 3 στην άλλη πλευρά.

ΣΗΜΕΙΩΣΗ: Βεβαιωθείτε ότι οι επεκτάσεις είναι στο ίδιο επίπεδο με την επιφάνεια εργασίας ώστε το αντικείμενο εργασίας να στηρίζεται πλήρως. Για ένα ίσιο αντικείμενο εργασίας δεν θα πρέπει να υπάρχει διάκενο ανάμεσα σε αυτό και τις επεκτάσεις βάσης.

Αλλαγή ή εγκατάσταση νέας λεπίδας πριονιού

(Εικ. Α, D, E)



ΠΡΟΕΙΔΟΠΟΙΗΣΗ: Για να μειώσετε τον κίνδυνο τραυματισμού, φοράτε γάντια όταν χειρίζεστε τη λεπίδα πριονιού.



ΠΡΟΕΙΔΟΠΟΙΗΣΗ: Για να μειώσετε τον κίνδυνο τραυματισμού, απενεργοποιήστε τη μονάδα και αποσυνδέστε το μηχανήμα από την πηγή ρεύματος πριν την εγκατάσταση και την αφαίρεση αξεσουάρ, πριν τη ρύθμιση ή την αλλαγή διαμόρφωσης παραμέτρων ή όταν εκτελείτε επισκευές. Να βεβαιώνετε ότι ο διακόπτης σκανδάλης είναι στη θέση απενεργοποίησης (OFF). Τυχόν αθέλητη εκκίνηση μπορεί να προκαλέσει τραυματισμό.

- Ποτέ μην ασφαλίσετε τον άξονα ενώ η λεπίδα κινείται από το μοτέρ ή επιβραδύνεται μέχρι να σταματήσει.
- Μην κόβετε με αυτό το φαλτοπρίονο ελαφρά κράματα και σιδηρούχα μέταλλα (που περιέχουν σίδηρο ή χάλυβα) ή τοιχοποιία ή προϊόντα ταιμεντοσανίδας.

Αφαίρεση της λεπίδας

1. Αποσυνδέστε από την πρίζα το πριόνι.
2. Εισάγετε το κλειδί Άλνεν 6 mm **28** στην αντίθετη θέση του άξονα της λεπίδας και συγκρατήστε τον (Εικ. E).
3. Χρησιμοποιήστε το δεύτερο εξαγωγικό κλειδί **28** όπως στην Εικόνα E ως κλειδαριά ατράκτου.
4. Λασκάρετε το μπουλόνι λεπίδας **5** περιστρέφοντάς το αριστερόστροφα. Αφαιρέστε το μπουλόνι λεπίδας και την εξωτερική φλάντζα **4**.
5. Πιέστε τον μοχλό απελευθέρωσης ασφάλισης κάτω προφυλακτήρα **2** για να ανυψώσετε τον κάτω προφυλακτήρα λεπίδας **6** και να αφαιρέσετε τη λεπίδα πριονιού **7**.

Εγκατάσταση μιας λεπίδας

1. Αποσυνδέστε από την πρίζα το πριόνι.
2. Τοποθετήστε την καινούργια λεπίδα πριονιού πάνω στον αυχένα που παρέχεται στην εσωτερική φλάντζα **35** αφού βεβαιωθείτε ότι τα δόντια στην κάτω άκρη της λεπίδας δείχνουν προς τον οδηγό (αντίθετα προς το χειριστή).
3. Επανατοποθετήστε την εξωτερική φλάντζα **4**, αφού βεβαιωθείτε ότι τα ωτία τοποθέτησης **36** έχουν συμπληχτεί σωστά, ένα σε κάθε πλευρά του άξονα του μοτέρ.
4. Σφίξτε το μπουλόνι λεπίδας **5** περιστρέφοντάς το αριστερόστροφα ενώ συγκρατείτε το κλειδί Άλνεν 6 mm **28** με το άλλο σας χέρι (Εικ. E).



ΠΡΟΕΙΔΟΠΟΙΗΣΗ: Έχετε υπόψη σας ότι η λεπίδα πριονιού πρέπει να αντικαθίσταται μόνο με τον περιγραφόμενο τρόπο. Χρησιμοποιείτε μόνο λεπίδες πριονιού που καθορίζονται στα **Τεχνικά στοιχεία**, αρ. καταλ.: Συνίσταται DT4282.

Μεταφορά του πριονιού (Εικ. Α, Β)



ΠΡΟΕΙΔΟΠΟΙΗΣΗ: Για να μειώσετε τον κίνδυνο σοβαρού τραυματισμού, ΠΑΝΤΑ να ασφαρίζετε το κουμπί ασφάλισης στις ράγες, την ασφάλιση γωνίας λοξής κοπής, τη λαβή σύσφιξης φαλτσογωνιάς, το κουμπί ασφάλισης στην κάτω θέση και τα κουμπιά ασφάλισης οδηγών, πριν μεταφέρετε το πριόνι. Ποτέ μη χρησιμοποιήσετε τους προφυλακτήρες για να μεταφέρετε ή να σηκώσετε το μηχανήμα.

- Πριν μεταφέρετε το πριόνι, επαληθεύστε ότι το καλώδιο έχει αποσυνδεθεί.
- Για να μεταφέρετε το πριόνι, χαμηλώστε την κεφαλή και πιέστε το κουμπί ασφάλισης στην κάτω θέση **25**.
- Ασφαλίστε το κουμπί ασφάλισης στις ράγες με την κεφαλή πριονιού στην μπροστινή θέση, ασφαλίστε το βραχίονα λοξής κοπής στην πλήρως αριστερή γωνία λοξής κοπής, σύρετε τον οδηγό **15** τελείως προς τα μέσα και ασφαλίστε τα κουμπιά ασφάλισης οδηγού, κατόπιν ασφαλίστε τη λαβή σύσφιξης φαλτσογωνιάς **21** με την κεφαλή πριονιού στην κάθετη θέση για να κάνετε το εργαλείο όσο το δυνατόν πιο συμπαγές.

- Πάντα να χρησιμοποιείτε τις λαβές επέκτασης βάσης **20** για να μεταφέρετε το πριόνι.

ΡΥΘΜΙΣΕΙΣ



ΠΡΟΕΙΔΟΠΟΙΗΣΗ: Για να μειώσετε τον κίνδυνο τραυματισμού, απενεργοποιήστε τη μονάδα και αποσυνδέστε το μηχανήμα από την πηγή ρεύματος πριν την εγκατάσταση και την αφαίρεση αξεσουάρ, πριν τη ρύθμιση ή την αλλαγή διαμόρφωσης παραμέτρων ή όταν εκτελείτε επισκευές. Να βεβαιώνετε ότι ο διακόπτης σκανδάλης είναι στη θέση απενεργοποίησης (OFF). Τυχόν αθέλητη εκκίνηση μπορεί να προκαλέσει τραυματισμό.

Το φαλτοπρίονό σας ρυθμίστηκε με ακρίβεια στο εργοστάσιο. Αν χρειαστεί επαναρύθμιση λόγω μεταφοράς ή χειρισμών ή για οποιονδήποτε άλλο λόγο, ακολουθήστε τα πιο κάτω βήματα για να ρυθμίσετε το πριόνι σας. Όταν γίνει αυτό, οι ρυθμίσεις αυτές θα πρέπει να παραμείνουν ακριβείς.

Ρύθμιση των ραγών για σταθερό βάθος κοπής

(Εικ. Α, Β, F, G)

Η λεπίδα πρέπει να κινείται σε σταθερό βάθος κοπής σε όλο το μήκος του τραπέζιου και δεν πρέπει να έρχεται σε επαφή με το σταθερό τραπέζι στο πίσω μέρος της εντομής ή στο μπροστινό μέρος του περιστρεφόμενου βραχίονα. Για να το επιτύχετε αυτό, πρέπει οι ράγες **26** να είναι ακριβώς παράλληλες ως προς το τραπέζι όταν η κεφαλή του πριονιού έχει πιεστεί τελείως κάτω.

1. Πιέστε τον μοχλό απελευθέρωσης ασφάλισης κάτω προφυλακτήρα **2** (Εικ. Α).
2. Πιέστε την κεφαλή του πριονιού πλήρως στην πίσω θέση και μετρήστε το ύψος από το περιστρεφόμενο τραπέζι **12** ως το κάτω μέρος της εξωτερικής φλάντζας **4** (Εικ. G).
3. Λασκάρετε το κουμπί ασφάλισης στις ράγες **17** (Εικ. Β).
4. Κρατώντας την κεφαλή του πριονιού τελείως πιεσμένη, τραβήξτε την κεφαλή στο άκρο της διαδρομής της.
5. Μετρήστε πάλι το ύψος που αναφέρεται στην Εικ. G. Και οι δύο τιμές πρέπει να είναι ακριβώς ίδιες.
6. Αν απαιτείται ρύθμιση, προχωρήστε ως εξής (Εικ. F):
 - a. Λασκάρετε το ραξιμάδι ασφάλισης **37** στο στήριγμα **38** κάτω από το πάνω στόμιο εξαγωγής σκόνης και ρυθμίστε τη βίδα **39** όπως απαιτείται, προχωρώντας με μικρά βήματα.
 - b. Σφίξτε το ραξιμάδι ασφάλισης **37**.



ΠΡΟΕΙΔΟΠΟΙΗΣΗ: Πάντα να ελέγχετε ότι η λεπίδα δεν έρχεται σε επαφή με το τραπέζι στο πίσω μέρος της εντομής ή στο μπροστινό μέρος του περιστρεφόμενου βραχίονα στην κάθετη θέση 90° και 45° φαλτοσκοπής. Μην ενεργοποιήσετε τη συσκευή πριν το ελέγξετε αυτό!

Ρύθμιση του οδηγού (εικ. Η)

Ανυψώστε το μοχλό **40** ασφάλισης του οδηγού συρόμενης κοπής αριστερόστροφα για να λασκάρετε τον οδηγό. Μετακινήστε τον οδηγό συρόμενης κοπής **15** σε μια θέση που αποφεύγει τη λεπίδα και κατόπιν σφίξτε το μοχλό ασφάλισης του οδηγού περιστρέφοντάς τον δεξιόστροφα.



ΠΡΟΕΙΔΟΠΟΙΗΣΗ: Οι αυλακώσεις κίνησης μπορεί να φράξουν από πριονιό. Χρησιμοποιήστε ένα ραβδάκι ή αέρα χαμηλής πίεσης για να καθαρίσετε τις αυλακώσεις κίνησης.

Έλεγχος και ρύθμιση της λεπίδας ως προς τον οδηγό (εικ. Α, Β, I, J)

1. Λασκάρετε την ασφάλιση γωνίας λοξής κοπής **11**.
2. Τοποθετήστε τον αντίχειρά σας πάνω στο βραχίονα λοξής κοπής **10** και πιέστε την ασφάλιση γωνίας λοξής κοπής **11** για να απελευθερώσετε το περιστρεφόμενο τραπέζι/βραχίονα λοξής κοπής **12**.
3. Μετακινήστε το βραχίονα λοξής κοπής έως ότου η ασφάλιση τον σταθεροποιήσει στη θέση λοξής κοπής 0°.
4. Τραβήξτε κάτω την κεφαλή και ασφαλίστε τη στη θέση αυτή χρησιμοποιώντας το κουμπί **25** ασφάλισης στην κάτω θέση.

- Ελέγξτε ότι οι δύο σημάνσεις 0° **41** πάνω στην κλίμακα **13** της γωνίας λοξής κοπής είναι μόλις ορατές.
- Τοποθετήστε μια γωνιά **42** ώστε να έρθει σε επαφή με την αριστερή πλευρά του οδηγού **15** και τη λεπίδα **7**.

! **ΠΡΟΕΙΔΟΠΟΙΗΣΗ:** Μην αγγίζετε τις μύτες των δοντιών της λεπίδας με τη γωνιά.

- Αν απαιτείται ρύθμιση, προχωρήστε ως εξής:
 - Λασκάρετε τις βίδες **14** (εικ. I) της κλίμακας γωνίας λοξής κοπής και μετακινήστε το συγκρότημα κλίμακας/βραχίονα λοξής κοπής αριστερά ή δεξιά έως ότου η λεπίδα είναι στις 90° ως προς τον οδηγό όπως.
 - εξακριβώνεται με τη γωνιά **42** (εικ. J).
β.Σφίξτε πάλι τις βίδες **14** της κλίμακας γωνίας λοξής κοπής.

Έλεγχος και ρύθμιση της λεπίδας ως προς το τραπέζι (εικ. Β, Κ–Μ)

- Λασκάρετε τη λαβή **21** σύσφιξης φαλτσογωνιάς (εικ. Κ).
- Πιέστε την κεφαλή του πριονιού προς τα δεξιά για να βεβαιωθείτε ότι είναι τελείως κάθετη και σφίξτε τη λαβή σύσφιξης φαλτσογωνιάς.
- Τοποθετήστε μια γωνιά **42** πάνω στο τραπέζι και σε επαφή με τη λεπίδα **7** του πριονιού (εικ. L).

! **ΠΡΟΕΙΔΟΠΟΙΗΣΗ:** Μην αγγίζετε τις μύτες των δοντιών της λεπίδας με τη γωνιά.

- Αν απαιτείται ρύθμιση, προχωρήστε ως εξής:
 - Λασκάρετε τη λαβή σύσφιξης φαλτσογωνιάς **21** και γυρίστε τη βίδα τερματισμού της κάθετης προσαρμογής θέσης **43** προς τα μέσα ή έξω με το κλειδί Άλεν (όπως δείχνει η Εικ. Κ) μέχρι η λεπίδα να είναι στις 90° ως προς το τραπέζι όπως επιβεβαιώνεται με τη γωνιά.
- Αν ο δείκτης φαλτσογωνιάς **46** δεν δείχνει μηδέν στην κλίμακα φαλτσογωνιάς **24**, λασκάρετε τις βίδες **45** κλίμακας φαλτσογωνιάς που στερεώνουν την κλίμακα και μετακινήστε την κλίμακα όπως χρειάζεται.

Έλεγχος και ρύθμιση της γωνίας φαλτσοκοπής (Εικ. Κ, Μ)

Η παράκαμψη φαλτσοκοπής επιτρέπει στη μέγιστη γωνία φαλτσοκοπής να ρυθμιστεί στις 45° ή 48° όπως απαιτείται.

- Αριστερά = 45°
- Δεξιά = 48°

- Βεβαιωθείτε ότι ο μοχλός παράκαμψης **44** βρίσκεται στην αριστερή θέση.
- Λασκάρετε τη λαβή σύσφιξης φαλτσογωνιάς **21** τραβώντας την προς τα έξω και μετά κάτω και μετακινήστε την κεφαλή πριονιού στα αριστερά.
- Αυτή είναι η θέση φαλτσογωνιάς 45°.

Εάν απαιτείται προσαρμογή, γυρίστε τη βίδα τερματισμού **23** μέσα ή έξω όπως είναι απαραίτητο μέχρι ο μετρητής **46** να δείχνει 45°.

Πριν τη λειτουργία

- Εγκαταστήστε τις επεκτάσεις βάσης και στις δύο πλευρές της βάσης πριονιού. Ανατρέξτε στο τμήμα **Εγκατάσταση των επεκτάσεων βάσης**.
- Ελέγξτε το προστατευτικό κάλυμμα μάντα για ζημιά και για σωστή λειτουργία του κάτω προφυλακτήρα.
- Χρησιμοποιείτε οπωσδήποτε την πλάκα εντομής. Μη χρησιμοποιήσετε το μηχάνημα αν η εγκοπή της πλάκας εντομής είναι πλατύτερη από 12 mm.
- Εγκαταστήστε την κατάλληλη λεπίδα πριονιού. Μη χρησιμοποιείτε υπερβολικά φθαρμένες λεπίδες. Δεν πρέπει να γίνει ποτέ υπέρβαση της μέγιστης ταχύτητας περιστροφής της λεπίδας πριονιού.
- Βεβαιωθείτε ότι όλα τα κουμπιά ασφάλισης και οι λαβές σφικτήρων έχουν σφίχτει καλά.
- Χρησιμοποιήστε ατομικό εξοπλισμό προστασίας και συνδέστε το πριόνι σε εξωτερική μονάδα απομάκρυνσης σκόνης.

- Παρόλο που το πριόνι αυτό μπορεί να κόψει ξύλο και πολλά μη σιδηρούχα υλικά, οι παρούσες οδηγίες χρήσης αναφέρονται μόνο στην κοπή ξύλου. Οι ίδιες κατευθυντήριες γραμμές ισχύουν και για τα άλλα υλικά. Μην κόβετε σιδηρούχα υλικά (σίδηρο και χάλυβα), αμιαντοτσιμέντο ή υλικά τοιχοποιίας με το πριόνι αυτό!
- Μην επιχειρήσετε να κόψετε υπερβολικά μικρά τεμάχια.
- Στερεώστε καλά το τεμάχιο εργασίας.
- Επιτρέπετε στη λεπίδα να κόβει ελεύθερα. Μην ασκείτε άσκοπη δύναμη.
- Επιτρέψτε στο μοτέρ να φθάσει σε πλήρεις στροφές πριν την κοπή.

ΛΕΙΤΟΥΡΓΙΑ

Οδηγίες χρήσης

! **ΠΡΟΕΙΔΟΠΟΙΗΣΗ:** Να τηρείτε πάντοτε τις οδηγίες ασφαλείας και τις ισχύουσες ρυθμίσεις.

! **ΠΡΟΕΙΔΟΠΟΙΗΣΗ:** Για να ελαττώσετε τον κίνδυνο σοβαρού προσωπικού τραυματισμού, απενεργοποιείτε το εργαλείο και αποσυνδέετε το από την τροφοδοσία, πριν από την πραγματοποίηση τυχόν ρυθμίσεων ή την τοποθέτηση/αφαίρεση προσαρτημάτων ή παρελκόμενων. Βεβαιωθείτε ότι ο διακόπτης ενεργοποίησης βρίσκεται στη θέση OFF (Απενεργοποίηση). Η τυχαία εκκίνηση μπορεί να προκαλέσει τραυματισμό.

Πριν τη χρήση, ελέγξτε προσεκτικά το πάνω προστατευτικό της λεπίδας, το κινητό κάτω προστατευτικό της λεπίδας καθώς και το σωλήνα απομάκρυνσης της σκόνης για να βεβαιωθείτε ότι θα λειτουργήσουν σωστά. Βεβαιωθείτε ότι πριονίδια, σκόνη ή σωματίδια από το τεμάχιο εργασίας δεν μπορούν να εμποδίσουν μία από τις λειτουργίες.

Σε περίπτωση που υπάρχουν κομμάτια του τεμαχίου εργασίας σφηνωμένα ανάμεσα στη λεπίδα πριονιού και τα προστατευτικά, αποσυνδέστε το μηχάνημα από την παροχή ρεύματος και ακολουθήστε τις οδηγίες που δίνονται στην ενότητα Τοποθέτηση λεπίδας πριονιού. Αφαιρέστε τα κομμάτια που έχουν σφηνώσει και τοποθετήστε πάλι τη λεπίδα πριονιού.

Ενεργοποίηση και απενεργοποίηση (εικ. Α, Β)

Έχει προβλεφθεί μια οπή **30** στο διακόπτη σκανδάλης **1** για εισαγωγή λουκέτου ώστε να μπορεί να κλειδωθεί το εργαλείο.

- Για να θέσετε σε λειτουργία το εργαλείο, πιέστε το διακόπτη σκανδάλης **1**.
- Για να σταματήσετε το εργαλείο, απελευθερώστε το διακόπτη.

Χρήση του συστήματος φωτισμού εργασίας LED XPS (εικ. Β)

ΣΗΜΕΙΩΣΗ: Το φαλτσοπριόνι πρέπει να είναι συνδεδεμένο σε πηγή ρεύματος.

Το σύστημα φωτισμού εργασίας LED XPS είναι εξοπλισμένο με διακόπτη ενεργοποίησης/ απενεργοποίησης **31**. Το σύστημα φωτισμού εργασίας LED XPS είναι ανεξάρτητο από το διακόπτη σκανδάλης του φαλτσοπριονιού. Δεν χρειάζεται να είναι ενεργοποιημένος ο φωτισμός για να χρησιμοποιηθεί το πριόνι.

Για να επιτύχετε κοπή μέσω υπάρχουσας γραμμής μολυβιού σε ένα κομμάτι ξύλου:

- Ενεργοποιήστε το σύστημα XPS και κατόπιν τραβήξτε προς τα κάτω τη λαβή χειρισμού για να πλησιάσετε τη λεπίδα **7** του πριονιού στο ξύλο. Η σκιά της λεπίδας θα εμφανιστεί πάνω στο ξύλο.
- Ευθυγραμμίστε τη γραμμή μολυβιού με την άκρη της σκιάς της λεπίδας. Μπορεί να χρειαστεί να ρυθμίσετε τις γωνίες λοξής κοπής ή φαλτσοκοπής ώστε να ταιριάξετε ακριβώς τη γραμμή μολυβιού.

Θέση σώματος και χεριών (εικ. Ν)

Η σωστή τοποθέτηση του σώματος και των χεριών σας όταν χρησιμοποιείτε το φαλτσοπριόνι θα διευκολύνει να γίνει η κοπή με μεγαλύτερη ακρίβεια και ασφάλεια.

**ΠΡΟΕΙΔΟΠΟΙΗΣΗ:**

- Ποτέ μην τοποθετήσετε τα χέρια σας κοντά στην περιοχή κοπής.
- Μην τοποθετείτε τα χέρια σας πιο κοντά από 100 mm από τη λεπίδα.
- Όταν κόβετε, διατηρείτε το τεμάχιο εργασίας σε σφικτή επαφή με το τραπέζι και τον οδηγό. Κρατάτε τα χέρια σας στη θέση τους έως ότου έχει ελευθερωθεί ο διακόπτης και έχει σταματήσει τελείως η κίνηση της λεπίδας.
- Πάντα πριν τις τελικές κοπές να κάνετε δοκιμές με απενεργοποιημένο πριόνι (χωρίς τροφοδοσία), ώστε να μπορείτε να ελέγξετε τη διαδρομή της λεπίδας.
- Μη διασταυρώνετε τα χέρια σας.
- Κρατάτε τα πόδια σταθερά στο δάπεδο και διατηρείτε σωστή ισορροπία.
- Καθώς μετακινείτε το βραχίονα του πριονιού αριστερά και δεξιά, ακολουθήστε τον και σταθείτε ελαφρά προς το πλάι της λεπίδας πριονιού.

Βασικά είδη κοπής με το πριόνι**Καθete ευθεια εγκάρσια κοπή (εικ. Α, Β, Ν)**

ΣΗΜΕΙΩΣΗ: Χρησιμοποιείτε λεπίδες πριονιού 250 mm με οπές άξονα 30 mm για να επιτυγχάνετε τις επιθυμητές δυναμικότητες κοπής.

1. Αnuψώστε την κεφαλή **27** του πριονιού στην ανώτατη θέση της, σπρώχνοντας προς τα κάτω την κεφαλή **27** του πριονιού και τραβώντας έξω το κουμπί **25** ασφάλισης στην κάτω θέση. Ελευθερώστε προσεκτικά την προς τα κάτω πίεση και επιτρέψτε στην κεφαλή του πριονιού να ανυψωθεί στο πλήρες ύψος της.
2. Πιέστε την ασφάλιση **11** γωνίας λοξής κοπής και κατόπιν μετακινήστε το βραχίονα στη θέση 0°.
3. Απελευθερώστε την ασφάλιση γωνίας λοξής κοπής.
4. Πάντα πριν την κοπή να βεβαιώνετε ότι η ασφάλιση γωνίας λοξής κοπής είναι καλά ασφαλισμένη.
5. Τοποθετήστε το ξύλο που πρόκειται να κοπεί σε επαφή με τον οδηγό συρόμενης κοπής **15** και στερεώστε το με το σφικτήριο υλικού **19**.
6. Πιάστε τη λαβή χειρισμού και πιέστε το μοχλό **2** απελευθέρωσης της ασφάλισης προφυλακτήρα στην πάνω θέση για να απελευθερώσετε τον προφυλακτήρα. Πιέστε το διακόπτη σκανδάλης **1** για να θέσετε σε λειτουργία το μοτέρ. Συνιστάται να αρχίσετε την κοπή κοντά στον οδηγό.
7. Πιέστε την κεφαλή για να επιτρέψετε στη λεπίδα να κόψει μέσα από το ξύλο και να εισέλθει στην πλαστική πλάκα εντομής **9**.
8. Μετά την ολοκλήρωση της κοπής, απελευθερώστε το διακόπτη και περιμένετε να ακινητοποιηθεί πλήρως η λεπίδα πριονιού πριν επαναφέρετε την κεφαλή στην πάνω θέση ηρεμίας της.

**ΠΡΟΕΙΔΟΠΟΙΗΣΗ:**

- Για ορισμένους τύπους πλαστικών προφίλ, συνιστάται να ακολουθείτε αντίστροφα τη σειρά ενεργειών.
- Ο κάτω προφυλακτήρας λεπίδας έχει σχεδιαστεί να κλείνει γρήγορα όταν απελευθερώνεται ο μοχλός **2**. Αν δεν γίνεται αυτό, παραδώστε το πριόνι σας για σέρβις σε εξουσιοδοτημένο αντιπρόσωπο επισκευών της DEWALT.

Εκτελεση συρομενης κοπης (εικ. Α, Β, Ο)

1. Περιστρέψτε το κουμπί ασφάλισης στις ράγες **17** για να το λασκάρετε.
2. Κινήστε προς τα κάτω την κεφαλή **27** του πριονιού, τραβήξτε έξω το κουμπί **25** ασφάλισης στην κάτω θέση και αφήστε την κεφαλή του πριονιού να υψωθεί στην ανώτατη θέση της.
3. Τοποθετήστε το ξύλο που πρόκειται να κοπεί σε επαφή με τον οδηγό συρόμενης κοπής **15** και στερεώστε το με το σφικτήριο υλικού **19**.
4. Κατεβάστε την κεφαλή του πριονιού και κατόπιν τραβήξτε την ως το τέλος της διαδρομής της.

5. Πιέστε το μοχλό **2** απελευθέρωσης της ασφάλισης στην πάνω θέση του προφυλακτήρα για να απελευθερώσετε τον προφυλακτήρα. Πιέστε το διακόπτη σκανδάλης **1** για να θέσετε σε λειτουργία το μοτέρ.
6. Πιέστε πλήρως την κεφαλή για να επιτρέψετε στη λεπίδα να κόψει μέσα από το ξύλο και κινήστε την κεφαλή πίσω για να ολοκληρώσετε την κοπή.
7. Μετά την ολοκλήρωση της κοπής, απελευθερώστε το διακόπτη και περιμένετε να ακινητοποιηθεί πλήρως η λεπίδα πριονιού πριν επαναφέρετε την κεφαλή στην πάνω θέση ηρεμίας της.



ΠΡΟΕΙΔΟΠΟΙΗΣΗ: Μην παραλείψετε να ασφαλίσετε την κεφαλή πριονιού στην πίσω θέση όταν ολοκληρωθούν οι συρόμενες κοπές.

Καθete λοξη εγκαρσια κοπη (εικ. (Fig. Α, Ρ)

1. Πιέστε την ασφάλιση γωνίας λοξής κοπής **11**. Μετακινήστε το βραχίονα αριστερά ή δεξιά στην απαιτούμενη γωνία.
2. Η ασφάλιση γωνίας λοξής κοπής θα λάβει αυτόματα τις θέσεις 0°, 15°, 22,5°, 31,62°, 45° και 50° τόσο στα αριστερά όσο και στα δεξιά. Αν απαιτείται οποιαδήποτε ενδιάμεση γωνία, κρατήστε την κεφαλή σταθερά και ασφαλίστε τη σφίγγοντας την ασφάλιση γωνίας λοξής κοπής.
3. Πάντα πριν την κοπή να βεβαιώνετε ότι η ασφάλιση γωνίας λοξής κοπής είναι καλά ασφαλισμένη.
4. Προχωρήστε όπως και για μια κάθετη ευθεία εγκάρσια κοπή.



ΠΡΟΕΙΔΟΠΟΙΗΣΗ: Όταν εκτελείτε λοξή κοπή στο άκρο ενός τεμαχίου ξύλου με μικρό υπόλοιπο κοπής, τοποθετήστε το ξύλο ώστε να εξασφαλίσετε ότι το υπόλοιπο κοπής είναι προς την πλευρά της λεπίδας με τη μεγαλύτερη γωνία ως προς τον οδηγό, δηλ.:

- αριστερή λοξή κοπή, υπόλοιπο κοπής προς τα δεξιά
- δεξιά λοξή κοπή, υπόλοιπο κοπής προς τα αριστερά

Φαλτσες εγκαρσιες κοπες (εικ. Η, Κ, Ο)

Οι γωνίες φαλτσοκοπής μπορούν να ρυθμιστούν από 0° έως 48° προς τα αριστερά. Φαλτσοκοπές έως 45° μπορούν να ποκύουν με το βραχίονα λοξής κοπής ρυθμισμένο μεταξύ του μηδέν και μέγιστης θέσης λοξής κοπής 45° δεξιά ή αριστερά.

1. Απασφαλίστε το μοχλό **40** οδηγού συρόμενης κοπής και απομακρύνετε τον οδηγό από τη λεπίδα.
2. Λασκάρτε τη λαβή **21** σύσφιξης γωνίας φαλτσοκοπής και ρυθμίστε την επιθυμητή γωνία φαλτσοκοπής.
3. Ρυθμίστε το κουμπί παράκαμψης **22** αν απαιτείται.
4. Κρατήστε την κεφαλή σταθερά και μην επιτρέψετε να πέσει.
5. Σφίξτε τη λαβή **21** σύσφιξης γωνίας φαλτσοκοπής.
6. Κινήστε τον οδηγό προς τη λεπίδα και βεβαιωθείτε ότι δεν αγγίζει τη λεπίδα. Κατόπιν σφίξτε το μοχλό ασφάλισης οδηγού περιστρέφοντάς τον δεξιόστροφα.
7. Προχωρήστε όπως και για μια κάθετη ευθεία εγκάρσια κοπή.

Κοπή μη σιδηρούων μετάλλων

Όταν κόβετε μη σιδηρούχα μέταλλα, το μηχάνημα πρέπει να χρησιμοποιείται μόνο για την πραγματοποίηση κάθετων ευθειών και λοξών κοπών σε λειτουργία λοξής κοπής. Συνιστούμε να μην εκτελούνται φαλτσοκοπές και σύνθετες κοπές σε μη σιδηρούχα μέταλλα. Το μηχάνημα δεν πρέπει ποτέ να χρησιμοποιείται για κοπή σιδηρούων μετάλλων.

- Πάντα να χρησιμοποιείτε σφικτήριο υλικού όταν κόβετε μη σιδηρούχα μέταλλα. Βεβαιωθείτε ότι το τεμάχιο εργασίας είναι καλά συσφιγμένο.
- Χρησιμοποιείτε μόνο λεπίδες πριονιού που είναι πιστοποιημένες για κοπή μη σιδηρούων μετάλλων.
- Όταν χρησιμοποιείτε λιπαντικά, εφαρμόζονται μόνο κερί ή σπρέι διαχωρισμού. Μη χρησιμοποιείτε γαλακτώματα ή παρόμοια υγρά.



ΠΡΟΕΙΔΟΠΟΙΗΣΗ: ΜΗ χρησιμοποιήσετε σακούλα συλλογής σκόνης ή συσκευή εξαγωγής σκόνης όταν κόβετε μη σιδηρούχα υλικά. Κίνδυνος ανάφλεξης από καυτά σωματίδια.

Η ομαλότητα των ακμών και επιφανειών μιας κοπής εξαρτάται από έναν αριθμό μεταβλητών, δηλ. από το υλικό που κόβεται. Όταν απαιτούνται οι πιο ομαλές κοπές, για δημιουργία κορνιζών και για άλλες εργασίες ακριβείας, θα έχετε τα επιθυμητά αποτελέσματα αν χρησιμοποιήσετε μια αιχμηρή λεπίδα (60 δοντιών καρβιδίου) και έναν πιο αργό, ομοιόμορφο ρυθμό κοπής.

Σύσφιξη του τεμαχίου εργασίας (εικ. T)

ΠΡΟΕΙΔΟΠΟΙΗΣΗ: Ένα τεμάχιο εργασίας που είναι σφιγμένο, ισορροπημένο και στερεωμένο πριν από μια κοπή, μπορεί να μην είναι πλέον ισορροπημένο αφού ολοκληρωθεί η κοπή. Ένα μη ισορροπημένο φορτίο μπορεί να προκαλέσει ανατροπή του πριονιού ή οποιοδήποτε αντικείμενο στο οποίο είναι συνδεδεμένο το πριόνι, όπως τραπεζιού ή πάγκου εργασίας. Όταν πραγματοποιείτε μια κοπή όπου μπορεί να δημιουργηθεί πρόβλημα ισορροπίας, υποστηρίξτε κατάλληλα το τεμάχιο εργασίας και βεβαιωθείτε ότι το πριόνι είναι σταθερά στερεωμένο με μπουλόνια σε σταθερή επιφάνεια. Μπορεί να προκύψει τραυματισμός.

ΠΡΟΕΙΔΟΠΟΙΗΣΗ: Το πέλμα σύσφιξης πρέπει να παραμείνει συσφιγμένο πάνω από τη βάση του πριονιού όταν χρησιμοποιείται ο σφικτήρας. Πάντα συσφίγγετε το τεμάχιο εργασίας στη βάση του πριονιού – όχι σε οποιοδήποτε άλλο μέρος της περιοχής εργασίας. Βεβαιωθείτε ότι το πέλμα σύσφιξης δεν είναι συσφιγμένο στο άκρο της βάσης του πριονιού.

ΠΡΟΣΟΧΗ: Πάντα χρησιμοποιείτε διάταξη σύσφιξης του τεμαχίου εργασίας για να διατηρείτε τον έλεγχο και να μειώσετε τον κίνδυνο τραυματισμού και ζημιάς στο τεμάχιο εργασίας.

Περιστρέψτε το κουμπί ασφάλισης στις ράγες **19** για να το λασκάρετε. Για τα καλύτερα αποτελέσματα χρησιμοποιείτε το σφικτήρα υλικού **19** ο οποίος έχει κατασκευαστεί για χρήση με το πριόνι σας. Πάντα να χρησιμοποιείτε σφικτήρα υλικού κατά βέλτο μη σιδηρούχα μέταλλα. Βεβαιωθείτε ότι το τεμάχιο εργασίας είναι καλά συσφιγμένο.

Για τοποθέτηση του σφικτήρα

- Εισαγάγετε τον στην οπή πίσω από τον οδηγό. Ο σφικτήρας **19** θα πρέπει να κοιτάζει προς το πίσω μέρος του φάλτσοπριονίου. Βεβαιωθείτε ότι η αυλάκωση στη ράβδο σύσφιξης έχει εισαχθεί πλήρως στη βάση του φάλτσοπριονίου. Αν είναι ορατή η αυλάκωση, ο σφικτήρας δεν θα είναι σταθερά στερεωμένος.
- Περιστρέψτε το σφικτήρα 180° προς το μπροστινό μέρος του φάλτσοπριονίου.
- Ξεσφίξτε το κουμπί για να ρυθμίσετε το σφικτήρα προς τα πάνω ή κάτω και κατόπιν χρησιμοποιήστε το κουμπί μικρορρύθμισης για να συσφίξετε σταθερά το τεμάχιο εργασίας.

ΣΗΜΕΙΩΣΗ: Τοποθετήστε το σφικτήρα στη δεξιά πλευρά της βάσης όταν εκτελείτε φάλτσοκοπή. ΠΑΝΤΑ ΝΑ ΚΑΝΕΤΕ ΔΟΚΙΜΕΣ ΜΕ ΑΠΕΝΕΡΓΟΠΟΙΗΜΕΝΟ ΠΡΙΟΝΙ (ΧΩΡΙΣ ΤΡΟΦΟΔΟΣΙΑ) ΠΡΙΝ ΤΙΣ ΤΕΛΙΚΕΣ ΚΟΠΕΣ ΩΣΤΕ ΝΑ ΕΛΕΓΧΕΤΕ ΤΗ ΔΙΑΔΡΟΜΗ ΤΗΣ ΛΕΠΙΔΑΣ. ΒΕΒΑΙΩΘΕΙΤΕ ΟΤΙ Ο ΣΦΙΚΤΗΡΑΣ ΔΕΝ ΕΜΠΟΔΙΖΕ ΤΗ ΛΕΙΤΟΥΡΓΙΑ ΤΟΥ ΠΡΙΟΝΙΟΥ Ή ΤΩΝ ΠΡΟΦΥΛΑΚΤΗΡΩΝ.

ΠΡΟΕΙΔΟΠΟΙΗΣΗ: Βεβαιωθείτε ότι το υλικό δεν μετακινείται κατά την κοπή. Στερεώνετε το καλά στη θέση του. Αφήνετε πάντα τη λεπίδα να σταματήσει τελείως πριν ανυψώσετε το βραχίονα. Αν στο πίσω μέρος του τεμαχίου εργασίας εξακολουθούν να διαχωρίζονται μικρές ίνες ξύλου, κολλήστε ένα κομμάτι κολλητικής χαρτοταινίας στο ξύλο εκεί που θα γίνει η κοπή. Εκτελέστε την κοπή μέσα από την ταινία και αφαιρέστε προσεκτικά την ταινία όταν τελειώσετε.

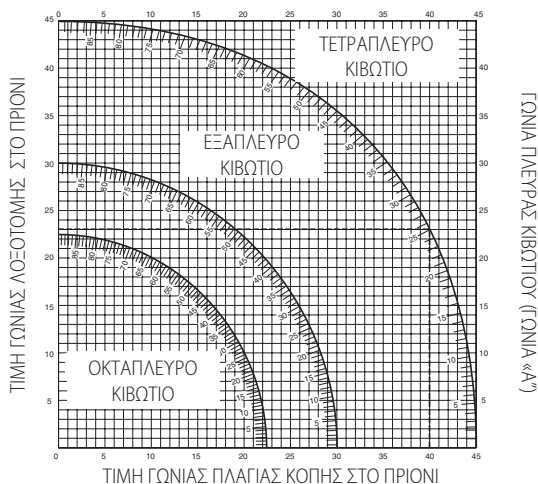
Σύνθετη λοξή κοπή (εικ. R, S)

Αυτή η κοπή είναι συνδυασμός λοξής κοπής και φάλτσοκοπής. Αυτός είναι ο τύπος της κοπής που χρησιμοποιείται για τη δημιουργία πλαισίων ή κιβωτίων με κεκλιμένες πλευρές όπως αυτό που φαίνεται στην εικόνα R.

ΠΡΟΕΙΔΟΠΟΙΗΣΗ: Αν η γωνία κοπής διαφέρει από κοπή σε κοπή, ελέγξτε ότι έχουν ασφαλίσει καλά η λαβή σύσφιξης γωνίας φάλτσοκοπής και το κουμπί σύσφιξης γωνίας λοξής κοπής. Αυτά πρέπει να συσφίγγονται μετά την πραγματοποίηση οποιασδήποτε ρύθμισης γωνίας φάλτσοκοπής ή λοξής κοπής.

ΠΡΟΕΙΔΟΠΟΙΗΣΗ: Όταν εκτελείτε σύνθετη κοπή, το πριόνι πρέπει να είναι στερεωμένο πάνω σε ένα στήριγμα βάσης για να μην ανατραπεί (εικ. S). Ανατρέξτε στην ενότητα **Στερέωση σε πάγκο**.

- Το πιο κάτω διάγραμμα θα σας βοηθήσει να επιλέξετε τις σωστές ρυθμίσεις γωνίας φάλτσοκοπής και λοξής κοπής για συνηθισμένες σύνθετες λοξές κοπές.
- Για να χρησιμοποιήσετε το διάγραμμα, επιλέξτε την επιθυμητή γωνία «A» (εικ. R) για την κατασκευή σας και εντοπίστε τη γωνία αυτή στο κατάλληλο τόξο στο διάγραμμα. Από το σημείο αυτό ακολουθήστε το διάγραμμα ευθεία προς τα κάτω για να βρείτε τη σωστή γωνία φάλτσοκοπής και ευθεία οριζόντια για να βρείτε τη σωστή γωνία λοξής κοπής.



- Ρυθμίστε το πριόνι σας στις προβλεπόμενες γωνίες και κάνετε λίγες δοκιμαστικές κοπές.
- Εξασκηθείτε στη συναρμογή των κομματιών.
Παράδειγμα: Για να κατασκευάσετε ένα τετράπλευρο κιβώτιο με εξωτερικές γωνίες 25° (γωνία «A») (εικ. R), χρησιμοποιήστε το πάνω δεξιό τόξο. Βρείτε τις 25° πάνω στην κλίμακα του τόξου. Ακολουθήστε την οριζόντια τέμνουσα γραμμή προς οποιαδήποτε από τις δύο πλευρές για να βρείτε τη ρύθμιση γωνίας λοξής κοπής για το πριόνι (23°). Παρομοίως, ακολουθήστε την κάθετη τέμνουσα γραμμή προς το πάνω ή το κάτω μέρος για να αποκτήσετε τη ρύθμιση γωνίας φάλτσοκοπής για το πριόνι (40°). Δοκιμάζετε πάντα τις κοπές σε λίγα κομμάτια άχρηστου ξύλου για να επαληθεύσετε τις ρυθμίσεις του πριονιού.

ΠΡΟΕΙΔΟΠΟΙΗΣΗ: Σε καμία περίπτωση μην υπερβείτε τα όρια σύνθετης λοξής κοπής για γωνίες 45° φάλτσοκοπής με 45° αριστερή ή δεξιά λοξή κοπή.



Εξαγωγή σκόνης (Εικ. A, U)

ΠΡΟΕΙΔΟΠΟΙΗΣΗ: Για να μειώσετε τον κίνδυνο σοβαρού τραυματισμού, απενεργοποιήστε το εργαλείο και αποσυνδέστε το εργαλείο από την πηγή ρεύματος πριν κάνετε οποιαδήποτε ρυθμίσεις ή πριν αφαιρέσετε/τοποθετήσετε προσαρτήματα ή αξεσουάρ. Τυχόν αθέλητη εκκίνηση μπορεί να προκαλέσει τραυματισμό.



ΠΡΟΕΙΔΟΠΟΙΗΣΗ: Ορισμένα είδη σκόνης, όπως η σκόνη από ξύλο δρύος ή οξιάς, θεωρούνται καρκινογόνα, ειδικά σε συνδυασμό με πρόσθετα επεξεργασίας του ξύλου.

- Πάντα να χρησιμοποιείτε σύστημα απομάκρυνσης της σκόνης.
- Φροντίζετε για τον καλό αερισμό του χώρου εργασίας.
- Συνιστάται να φοράτε κατάλληλη αναπνευστική συσκευή.



ΠΡΟΣΟΧΗ: Ποτέ μη χρησιμοποιήσετε το πριόνι αν δεν είναι στη θέση της η σακούλα συλλογής σκόνης ή το σύστημα εξαγωγής σκόνης της DEWALT. Η σκόνη του ξύλου μπορεί να δημιουργήσει κίνδυνο σε περίπτωση εισπνοής της.



ΠΡΟΣΟΧΗ: Ελέγχετε και καθαρίζετε τη σακούλα συλλογής σκόνης κάθε φορά μετά τη χρήση.



ΠΡΟΕΙΔΟΠΟΙΗΣΗ: Κατά την κοπή αλουμινίου, αφαιρείτε τη σακούλα συλλογής σκόνης ή αποσυνδέετε τη μονάδα εξαγωγής σκόνης για την αποφυγή κινδύνου φωτιάς.

Το φалтσοπριόνι σας έχει ενσωματωμένο στόμιο εξαγωγής σκόνης **16** το οποίο επιτρέπει σύνδεση είτε στη σακούλα συλλογής σκόνης (ακροστόμια 33 mm) είτε απευθείας σύνδεση στο σύστημα DEWALT AirLock (DWV9000-XJ) **34**.

Τηρείτε τους σχετικούς κανονισμούς στη χώρα σας για τα προς επεξεργασία υλικά.

Για να συνδέσετε τη σακούλα συλλογής σκόνης

1. Τοποθετήστε μια σακούλα συλλογής σκόνης στο στόμιο εξαγωγής σκόνης **16**.

Για να αδειάσετε τη σακούλα συλλογής σκόνης

1. Αφαιρέστε τη σακούλα συλλογής σκόνης από το πριόνι και ανακινήστε την προσεκτικά ή χτυπήστε την ελαφρά να την αδειάσετε.
2. Συνδέστε πάλι τη σακούλα συλλογής σκόνης στο στόμιο εξαγωγής σκόνης.

Μπορεί να παρατηρήσετε ότι δεν θα απομακρυνθεί όλη η σκόνη από τη σακούλα. Αυτό δεν θα επηρεάσει την απόδοση κοπής αλλά θα μειώσει την αποτελεσματικότητα συλλογής σκόνης του πριονιού. Για να αποκαταστήσετε την αποτελεσματικότητα συλλογής σκόνης του πριονιού σας, πιέστε το ελατήριο μέσα στη σακούλα συλλογής σκόνης όταν την αδειάζετε και χτυπήστε την ελαφρά στο πλάι του κάδου απορριμάτων ή του δοχείου υποδοχής της σκόνης.

Εξαγωγή σκόνης σε εξωτερική συσκευή

Όταν καθαρίζετε με αναρρόφηση σκόνη που είναι ιδιαίτερα επιβλαβής για την υγεία ή καρκινογόνος, χρησιμοποιήστε ειδική συσκευή καθαρισμού με αναρρόφηση κατηγορίας σκόνης M.

Σύνδεση σε σύστημα εξαγωγής σκόνης συμβατό με AirLock (Εικ. U)

Το στόμιο εξαγωγής σκόνης **16** στο φалтσοπριόνι σας είναι συμβατό με το σύστημα σύνδεσης DEWALT AirLock. Το σύστημα AirLock επιτρέπει ταχεία και ασφαλή σύνδεση ανάμεσα στον εύκαμπτο σωλήνα εξαγωγής σκόνης και στο φалтσοπριόνι.

1. Βεβαιωθείτε ότι το κολάρο στο σύνδεσμο AirLock **34** είναι στην απασφαλισμένη θέση. Ευθυγραμμίστε τις εγκοπές στο κολάρο και στο σύνδεσμο AirLock όπως δείχνει η εικόνα για τις θέσεις απασφάλισης και ασφάλισης.
2. Πιέστε τον σύνδεσμο AirLock πάνω στο στόμιο εξαγωγής σκόνης **16**.
3. Περαιτέρω το κολάρο στην ασφαλισμένη θέση.

ΣΗΜΕΙΩΣΗ: Οι ένσφαιροι τριβείς μέσα στο κολάρο ασφαλίζουν στην υποδοχή και εξασφαλίζουν τη σύνδεση. Το φалтσοπριόνι τώρα είναι σταθερά συνδεδεμένο στη συσκευή εξαγωγής σκόνης.

ΣΥΝΤΗΡΗΣΗ

Το ηλεκτρικό εργαλείο της DEWALT σχεδιάστηκε για να λειτουργεί επί μεγάλο χρονικό διάστημα με ελάχιστη συντήρηση. Η συνεχής ικανοποιητική λειτουργία εξαρτάται από τη σωστή φροντίδα του εργαλείου και τον τακτικό καθαρισμό.



ΠΡΟΕΙΔΟΠΟΙΗΣΗ: Για να ελαττώσετε τον κίνδυνο σοβαρού προσωπικού τραυματισμού, απενεργοποιείτε το εργαλείο και αποσυνδέετε το από την τροφοδοσία, πριν από την πραγματοποίηση τυχόν ρυθμίσεων ή την τοποθέτηση/αφαίρεση προσαρτημάτων ή παρελκόμενων. Βεβαιωθείτε ότι ο διακόπτης ενεργοποίησης βρίσκεται στη θέση OFF (Απενεργοποίηση). Η τυχαία εκκίνηση μπορεί να προκαλέσει τραυματισμό.



ΠΡΟΕΙΔΟΠΟΙΗΣΗ: Εάν η λεπίδα του πριονιού φθαρεί, αντικαταστήστε την με μια καινούρια αιχμηρή λεπίδα.



Λίπανση

Το ηλεκτρικό σας εργαλείο δεν απαιτεί επιπλέον λίπανση.



Καθαρισμός

Πριν τη χρήση, ελέγξτε προσεκτικά το πάνω προστατευτικό της λεπίδας, το κινητό κάτω προστατευτικό της λεπίδας καθώς και το σωλήνα απομάκρυνσης της σκόνης για να βεβαιωθείτε ότι θα λειτουργήσουν σωστά. Βεβαιωθείτε ότι πριονίδια, σκόνη ή σωματίδια από το τεμάχιο εργασίας δεν μπορούν να εμποδίσουν μία από τις λειτουργίες.

Σε περίπτωση που τμήματα του τεμαχίου εργασίας έχουν σφηνώσει ανάμεσα στη λεπίδα πριονιού και τους προφυλακτήρες, αποσυνδέστε το μηχανήμα από την τροφοδοσία ρεύματος και ακολουθήστε τις οδηγίες που αναφέρονται στην ενότητα **Αλλαγή ή εγκατάσταση νέας λεπίδας πριονιού**. Αφαιρέστε τα κομμάτια που έχουν σφηνώσει και τοποθετήστε πάλι τη λεπίδα πριονιού.



ΠΡΟΕΙΔΟΠΟΙΗΣΗ: Για την αφαίρεση ρύπων και σκόνης, χρησιμοποιήστε ξηρό αέρα κάθε φορά που διαπιστώνετε συγκέντρωση σκόνης εντός και γύρω από τις θυρίδες αερισμού. Όταν εκτελείτε αυτή τη διαδικασία, να φοράτε εγκεκριμένο προστατευτικό για τα μάτια και εγκεκριμένη μάσκα για τη σκόνη.



ΠΡΟΕΙΔΟΠΟΙΗΣΗ: Μη χρησιμοποιείτε ποτέ διαλύτες ή άλλες ισχυρές χημικές ουσίες για τον καθαρισμό των μη μεταλλικών τμημάτων του εργαλείου. Αυτές οι χημικές ουσίες μπορούν να υποβαθμίσουν την ποιότητα των υλικών που χρησιμοποιούνται σε αυτά τα τμήματα. Χρησιμοποιείτε ένα πανί που έχει εμποτιστεί μόνο σε νερό και ήπιο σαπούνι. Μην επιτρέψετε ποτέ την εισροή τυχόν υγρών στο εσωτερικό του εργαλείου. Μη βυθίσετε ποτέ οποιοδήποτε τμήμα του εργαλείου σε υγρό.



ΠΡΟΕΙΔΟΠΟΙΗΣΗ: Για να ελαττώσετε τον κίνδυνο τραυματισμού, καθαρίζετε τακτικά την επάνω επιφάνεια της έδρας.



ΠΡΟΕΙΔΟΠΟΙΗΣΗ: Για να ελαττώσετε τον κίνδυνο τραυματισμού, καθαρίζετε τακτικά το σύστημα συλλογής σκόνης.

Προαιρετικά παρελκόμενα



ΠΡΟΕΙΔΟΠΟΙΗΣΗ: Επειδή με το προϊόν αυτό δεν έχουν δοκιμαστεί άλλα παρελκόμενα εκτός από αυτά που διατίθενται από την DEWALT, η χρήση τυχόν τέτοιων παρελκόμενων με το εργαλείο αυτό μπορεί να είναι επικίνδυνη. Για να ελαττώσετε τον κίνδυνο τραυματισμού, πρέπει να χρησιμοποιείτε μόνο παρελκόμενα που συνιστώνται από την DEWALT.

Υποστήριξη για τεμαχία μεγάλου μήκους

- Πάντα να υποστηρίζετε τα τεμαχία μεγάλου μήκους.
- Για τα καλύτερα αποτελέσματα, χρησιμοποιείτε το υποστήριγμα επέκτασης του τεμαχίου εργασίας (DE7023) για να επεκτείνετε το πλάτος του τραπέζιού του πριονιού σας (διατίθεται από το τοπικό σας κατάστημα ως προαιρετικός εξοπλισμός). Υποστηρίζετε τα μεγάλα μήκους τεμαχία εργασίας χρησιμοποιώντας οποιοδήποτε πρόσφορο μέσο όπως πάγκους πριονιού ή παρόμοιες διατάξεις για να αποτρέψετε την πτώση των άκρων.

Γκάμα διαθέσιμων λεπίδων πριονιού (συνιστώμενες λεπίδες)

Τύπος λεπίδας	Διαστάσεις	Χρήση λεπίδας
DT1158 Σειρά 30	250 mm	Για γενική χρήση, σχίσιμο και εγκάρσια κοπή ξύλου και πλαστικών
DT4282 Σειρά 40	250 mm TCG για χρήση με αλουμίνιο	TCG for use with aluminium
DT4226 Σειρά 40	250 mm	ATB για λεπτή κοπή τεχνητού και φυσικού ξύλου
DT4287 Σειρά 40	250 mm	TCG για εξαιρετικά λεπτή κοπή τεχνητού και φυσικού ξύλου
DT4282 series 40	250 mm	Κοπή αλουμινίου

Για περισσότερες πληροφορίες σχετικά με τα κατάλληλα παρελκόμενα, συμβουλευτείτε τον αντιπρόσωπο με τον οποίο συνεργάζεστε.

Για την προστασία του περιβάλλοντος



Χωριστή συλλογή. Τα προϊόντα και οι μπαταρίες που επισημαίνονται με αυτό το σύμβολο δεν πρέπει να απορρίπτονται μαζί με τα κοινά οικιακά απορρίμματα.

Τα προϊόντα και οι μπαταρίες περιέχουν υλικά που μπορούν να ανακτηθούν ή να ανακυκλωθούν ώστε να μειωθούν οι ανάγκες για πρώτες ύλες. Παρακαλούμε να ανακυκλώνετε τα ηλεκτρικά προϊόντα και τις μπαταρίες σύμφωνα με τους τοπικούς κανονισμούς. Περισσότερες πληροφορίες διατίθενται στον ιστότοπο **www.2helpU.com**.

Belgique et Luxembourg België en Luxemburg	DeWALT - Belgium BVBA Egide Walschaertsstraat 16 2800 Mechelen	Tel: NL 32 15 47 37 63 Tel: FR 32 15 47 37 64 Fax: 32 15 47 37 99	www.dewalt.be enduser.BE@sbdinc.com
Danmark	DeWALT (Stanley Black&Decker AS) Roskildevej 22 2620 Albertslund	Tel: 70 20 15 10 Fax: 70 22 49 10	www.dewalt.dk kundeservice.dk@sbdinc.com
Deutschland	DeWALT Richard Klinger Str. 11 65510 Idstein	Tel: 06126-21-0 Fax: 06126-21-2770	www.dewalt.de infodwge@sbdinc.com
Ελλάς	DeWALT (Ελλάς) A.E. ΕΔΠΑ-ΓΡΑΦΕΙΑ : Στρόβιλος 7 & Λ. Βουλιαγμένης, Γλυφάδα 166 74, Αθήνα SERVICE : Ημερος Τόπος 2 (Χάνι Αδάμ) – 193 00 Ασπρόπυργος	Τηλ: 00302108981616 Φαξ: 00302108983570	www.dewalt.gr Greece.Service@sbdinc.com
España	DeWALT Ibérica, S.C.A. Parc de Negocios "Mas Blau" Edificio Muntadas, c/Bergadá, 1, Of. A6 08820 El Prat de Llobregat (Barcelona)	Tel: 934 797 400 Fax: 934 797 419	www.dewalt.es respuesta.postventa@sbdinc.com
France	DeWALT (Stanley Black & Decker France SAS) 62 Chemin de la Bruyère CS 60105, 69574 DARDILLY Cedex	Tel: 04 72 20 39 20 Fax: 04 72 20 39 00	www.dewalt.fr scufr@sbdinc.com
Schweiz Suisse Svizzera	DeWALT In der Luberzen 42 8902 Urdorf	Tel: 044 - 755 60 70 Fax: 044 - 730 70 67	www.dewalt.ch service@rofoag.ch
Ireland	DeWALT Building 4500, Kinsale Road Cork Airport Business Park Cork, Ireland	Tel: 00353-2781800 Fax: 01278 1811	www.dewalt.ie Sales.ireland@sbdinc.com
Italia	DeWALT via Energypark 6 20871 Vimercate (MB), IT	Tel: 800-014353 39 039-9590200 Fax: 39 039-9590311	www.dewalt.it
Nederlands	DeWALT Netherlands BVPostbus 83, 6120 AB BORN	Tel: 31 164 283 063 Fax: 31 164 283 200	www.dewalt.nl
Norge	DeWALT Postboks 4613 0405 Oslo, Norge	Tel: 45 25 13 00 Fax: 45 25 08 00	www.dewalt.no kundeservice.no@sbdinc.com
Österreich	DeWALT Werkzeug Vertriebsges m.b.H Oberlaaerstrasse 248, A-1230 Wien	Tel: 01 - 66116 - 0 Fax: 01 - 66116 - 614	www.dewalt.at service.austria@sbdinc.com
Portugal	DeWALT Ed. D Dinis, Quina da Fonte Rua dos Malhoes 2 2A 2º Esq. Oeiras e S. Juliao da Barra, paço de Arcos e Caxias 2770 071 Paço de Arcos	Tel: +351 214667500 Fax: +351214667580	www.dewalt.pt resposta.posvenda@sbdinc.com
Suomi	DeWALT PL47 00521 Helsinki, Suomi	Puh: 010 400 4333 Faksi: 0800 411 340	www.dewalt.fi asiakaspalvelu.fi@sbdinc.com
Sverige	DeWALT BOX 94 43122 Mölndal Sverige	Tel: 031 68 61 60 Fax: 031 68 60 08	www.dewalt.se kundservice.se@sbdinc.com
Türkiye	Sanayi ve Ticaret Bakanlığı tebliğince kullanımı 7 yıldır. Stanley Black & Decker Turkey Alet Üretim San. Tic. Ltd.Şti. AND Kozyatağı - İçerenköy Mah. Umut Sok. AND Ofis Sit. No: 10-12 / 82-83-84 Ataşehir/İstanbul, Türkiye	Tel: +90 216 665 2900 Faks: +90 216 665 2901	www.dewalt.com.tr info-tr@sbdinc.com
United Kingdom	DeWALT, 210 Bath Road; Slough, Berks SL1 3YD	Tel: 01753-567055 Fax: 01753-572112	www.dewalt.co.uk emeaservice@sbdinc.com
Australia	DeWALT 810 Whitehorse Road Box Hill VIC 3128 Australia	Tel: Aust 1800 338 002 Tel: NZ 0800 339 258	www.dewalt.com.au www.dewalt.co.nz
Middle East Africa	DeWALT P.O. Box - 17164, Jebel Ali Free Zone (South), Dubai, UAE	Tel: 971 4 812 7400 Fax: 971 4 2822765	www.dewalt.ae Service.MEA@sbdinc.com