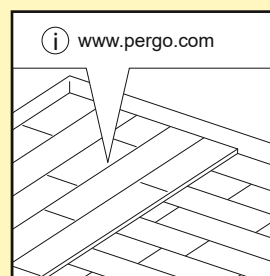
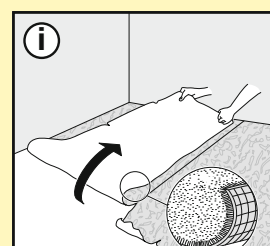
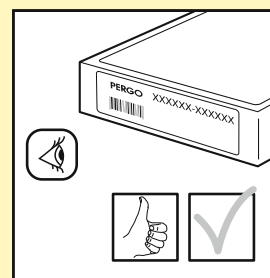
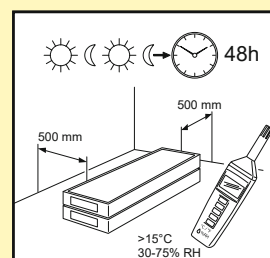


Klargjøring

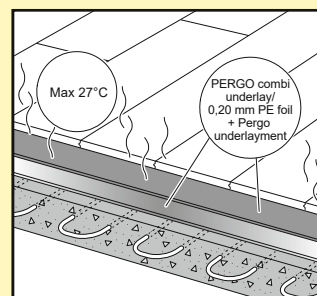
For et godt resultat anbefaler vi at du følger alle instruksene som gis nøy.

- 1 La plankene akklimatisere seg i 48 timer i uåpnet emballasje ved normal romtemperatur, i midten av rommet der gulvet skal monteres. Ideelle forhold er en temperatur på 15–22 °C og relativ luftfuktighet på 30–75 %. Hvis klimaforholdene er utenfor dette området på 30–75 %, anbefaler vi på det sterkeste akklimatisering i 1 uke med åpnede pakker.
- 2 Pergo-laminatgulv kan kjøpes i forskjellige formater, dekorer og kvaliteter. Du må forsikre deg om at du har mottatt det samme gulvet som du bestilte før du begynner på monteringen. Det er alltid en god idé å oppbevare endeetikettene sammen med kvitteringen.
- 3 Fjern først eventuelt fuktighetsabsorberende gulvbelegg (teppe, nålefilt osv.). Det er ikke nødvendig å fjerne fuktighetsisolerende gulvbelegg (PVC, linoleum, VCT osv.). Bruk alltid et fuktighetssikkert underlag. Vi anbefaler å bruke Pergo-underlag. På et fuktighetsisolerende gulvbelegg (PVC, linoleum, VCT osv.) må det legges et underlag med en fuktighetssikker membran (eller en adskilt PE-folie) for å unngå migrasjon.
- 4 **UNDERGULV AV TRE:** Fjern først eventuelt eksisterende gulvbelegg. Det må ikke være noen tegn til mugg og/eller insektangrep til stede. Sørg for at undergulvet er i vater. Spikre eller skru fast eventuelle løse deler. Hvis undergulvet av tre er flatt (ingen ujevnheter større enn 2 mm over en lengde på 1 meter): du kan legge ethvert PG-underlag. Hvis undergulvet av tre ikke er flatt og har ujevnheter > 2 mm og < 4 mm over en lengde på 2 m (på grunn av krumming av treplankene i undergulvet): du kan legge underlaget PG Smart +. Hvis undergulvet av tre ikke er flatt og har ujevnheter > 4 mm over en lengde på 2 m, må du smøre på fiberholdig sparkel eller legge et underlag + finer / OSB-utjevningsgulv. Monter det nye gulvet i nitti graders vinkel på det eksisterende undergulvet. Rommet under plankegulvet må være tilstrekkelig ventilert. Flytt eventuelle hindringer og sørg for at det er tilstrekkelig ventilasjon (til sammen minst 4 cm² med ventilasjonsåpninger per m² gulv). Fuktighetsinnholdet i treverket må ikke være over 10 %.

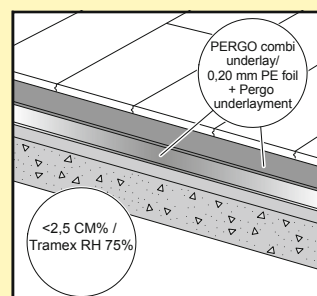


Klargjøring

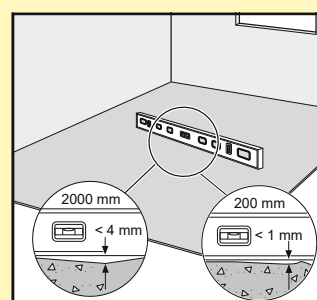
- 5 Det gjelder flere anvisninger hvis det er gulvvarme eller -avkjøling. Av helse- og sikkerhetsgrunner, og for å unngå problemer med Pergo-laminatgulvet, er det tillatt med en maksimaltemperatur på 27 °C. Gå til www.Pergo.com for mer informasjon.



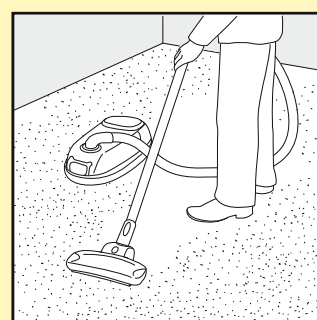
- 6 Fuktighetsinnholdet i undergulvet må være mindre enn 2,5 % CM / 75 % RH (betongpuss) eller mindre enn 0,5 % CM / 50 % RH (undergulv av anhydritt puss). Hvis gulvet er oppvarmet, må resultatene være henholdsvis 1,5 % CM / 60 % RH og 0,3 % CM / 40 % RH. Fuktigheten må alltid måles, og resultatene av målingen må registreres og oppbevares. Ny sementpuss må få tørke i minst 1 uke per 1 cm tykkelse opptil 4 cm. Tykkelser over 4 cm krever to ganger så lang tørketid. Et betongundergulv på 6 cm må få tørke i minst 8 uker. Det må alltid foretas fuktighetsmålinger og en protokoll føres for fremtiden.



- 7 Sørg for at undergulvet er i vater. Eventuelle ujevnheter på mer enn 4 mm over en lengde på 2 m må utjevnes. Det samme gjelder ujevnheter på mer enn 1 mm over en lengde på 20 cm.

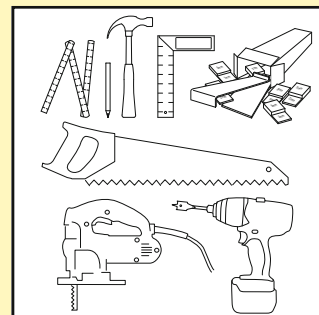


- 8 Etter kontroll for ujevnheter i undergulvet, må du støvsuge hele overflaten grundig. Sørg for at gulvunderlaget er flatt, rent, fast og tørt. For å unngå fare for knirking, må du feste eventuelle løse sponplater, OSB, fiberplater, tømmerplanker osv. med skruer.

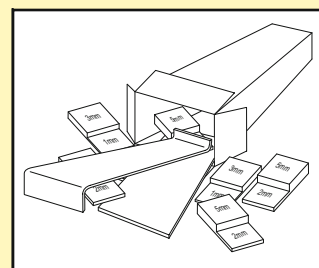


Klargjøring

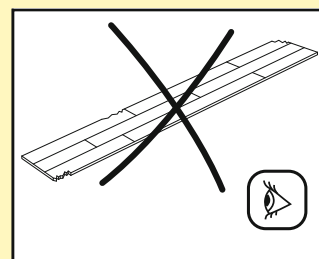
- 9 Når du legger laminatgulvet trenger du følgende standardverktøy: hammer, sag (løvsag, håndholdt sirkelsag, håndsag eller kappsag), munnsmaske (under saging), blyant, målebånd, vernebriller og hansker.



- 10 Utover dette, trenger du også følgende tilbehør: monteringssett (et trekkjern, mellomlegg og en slagkloss som egner seg for Uniclic®-klikksystemet), underlagsystem (bruk et underlag som gir et stabilt grunnlag for gulvet, for eksempel Pergo Unisound-underlag) og egnede vedlikeholdsprodukter. Bruk av annet tilbehør enn Pergo-tilbehør kan forårsake skade på Pergo-gulvet. I så fall vil garantien som gis av Pergo være ugyldig. Vi råder deg derfor til å bruke Pergo-tilbehør, ettersom disse er spesielt utformet og testet for bruk med Pergo-gulvpaneler.



- 11 Kontroller alle panelene før og under montering. Defekte paneler må aldri brukes. En montert planke anses som godkjent og kan ikke gjøres gjenstand for reklamasjon.

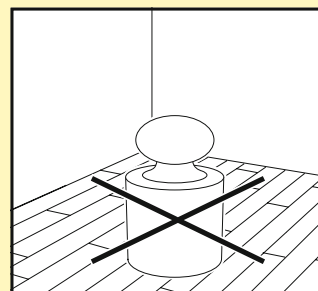


- 12 Kontroller om gamle lister kan fjernes. Du kan la gulvlistene sitte på plass og fullføre gulvet med Pergo-profiler eller dekke til eksisterende gulvlistene med Pergo-listedekselet.

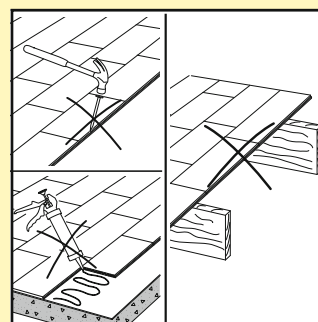
Klargjøring

13 Kontroller at det fremdeles er mulig å åpne og lukke dørene etter at gulvet og underlaget er montert.

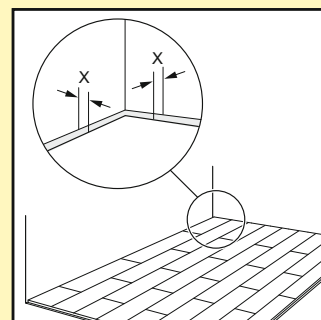
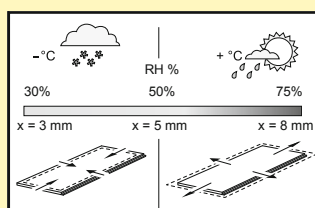
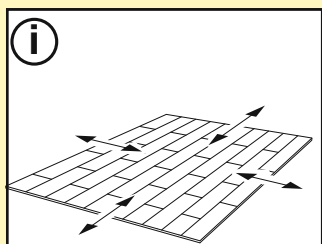
14 Komfyrøyer for kjøkken og andre meget tunge gjenstander bør monteres først og ikke settes oppå laminat. Laminatgulv må kunne bevege seg rundt de tunge gjenstandene for å unngå åpne skjøter og planker som skilles.



15 Pergo-laminatgulv er beregnet på å bli montert som et flytende gulf som tillater naturlig utvidelse og sammentrekning med endringer i temperatur og luftfuktighet. For å oppnå fordelene ved et flytende gulf og unngå mulige åpninger, knirking osv., må du aldri feste gulvet med spiker, skruer, silikon osv.



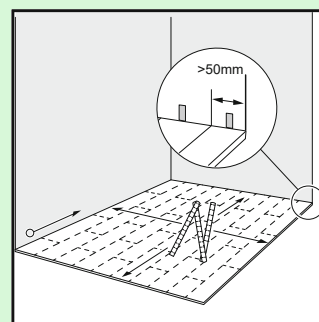
16 Et Pergo-laminatgulv består i hovedsak av naturlig treverk og det er naturlig at det vil utvide seg og trekke seg sammen eller svulle ved endringer i relativ luftfuktighet. Dimensjonsvarisjonen til det monterte gulvet vil være nesten lik i lengde og bredde. Ved 20 °C og en relativ luftfuktighet på 40–60 % er bevegelsen minimal. Pergo-laminatgulv produseres og leveres med en fuktighetsgrad som tåler relativ luftfuktighet på mellom 30 og 60 %. I et tørt klima, for eksempel som i Norden om vinteren, kan den relative luftfuktigheten falle under 30 % og om sommeren kan den stige til over 70 %. Dette vil skape bevegelser i gulfvflaten. For å sikre nok klaring for den naturlige bevegelsen og unngå muligheten for åpne skjøter, knirking osv. må du alltid ha en utvidelsesåpning på 5 mm i gjennomsnitt mot vegger, terskler, trapper, piper osv. under montering. Bruk mellomleggene som følger med monteringssettet til å oppnå riktig klaring. Ved montering om vinteren i meget lav luftfuktighet, bør klaringen senkes til 3 mm, siden gulvpanelene vil krympe, og hvis det monteres i et klima med høy luftfuktighet, bør klaringen økes til 8 mm siden gulvet vil utvide seg. Klaringen må holdes åpen og IKKE fylles med tetningsmiddel, silikon eller andre klebemidler. Du må aldri feste gulvet med spiker, lim, skruer eller på noen annen måte.



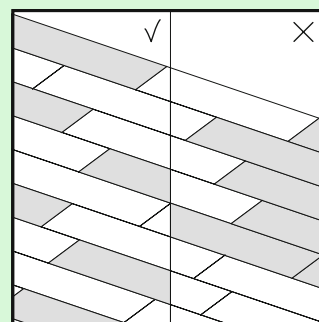
Legging

Gulv med Aquasafe-teknologi er vannbestandige etter montering. Når du følger disse anvisningene nøye, egner gulvet seg for bruk i baderom, kjøkken, vaskerom og entreer. Panelene egner seg ikke for bruk i fuktige steder som rundt svømmebassenger, badstuer og rom med innebygde avløp, som for eksempel dusjer. Disse ekstra anvisningene om vannbeskyttelse innfrir ikke nasjonale forskrifter for vannbeskyttelse i våtrom. Med Uniclic[®]-paneler kan du velge hvor du vil begynne. Tenk på hva som vil være den enkleste måten å montere gulvet på. Vi skal demonstrere montering for høyrehendte mennesker, fra venstre mot høyre. Du kan arbeide i den andre retningen hvis du vil.

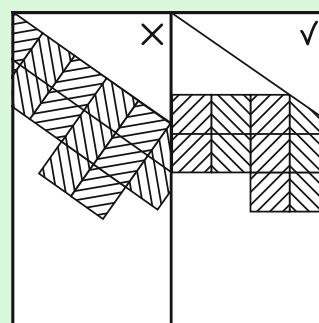
- 1 Før du starter, må du måle lengden og bredden på gulvet nøye, slik at du kan legge en presis plan for å gi gulvet et balansert utseende. Det er meget viktig ved montering av typisk flisdekor. Dette vil sørge for at du heller ikke vil ende opp med at den siste raden er for smal. Hvis den siste raden blir smalere enn 50 mm, blir monteringen enklere hvis du skjærer ned plankene lengdeveis i den første raden.



- 2 Sørg for at panelene blir tilstrekkelig blandet når de monteres, slik at du ikke ender opp med for mange identiske lyse eller mørke paneler ved siden av hverandre.

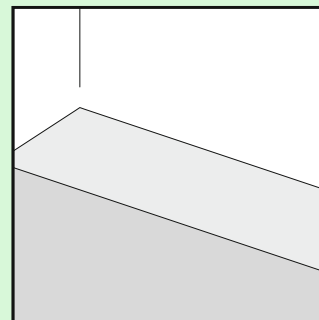


- 3 For best visuell effekt er det best å montere designen i plankene i samme retning som den lengste veggen og parallelt med naturlyskilder.

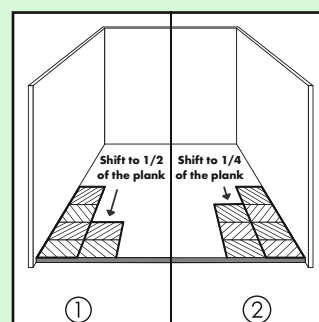


Legging

- 4 Først legger du underlaget, ett i bredden og gradvis ettersom arbeidet skrider frem. Det er viktig at du bruker underlag for å jevne ut eventuelle ujevnheter i underlagsgulvet. De spesialdesignede Pergo-underlagene har en fuktighetsbestandig, isolerende, støyreducerende og utjevnende funksjon. Den jevne overflaten gjør montering av laminatpanelene enklere og sørger for nok av ekspansjon etterpå. Du kan finne mer informasjon om Pergo-underlag og hvordan de skal monteres, på underlagsemballasjen eller få det fra forhandleren.

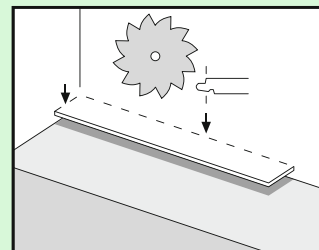


- 5 Du må flytte panelene avhengig av mønsteret du ønsker å oppnå. For sikksakkmønstre må du skifte til 1/2 eller 1/4. Du oppnår et sikksakkmønster hvis du skifter til 1/2 av planken. Hvis du skifter til 1/4 av planken, får du et diamantmønster.

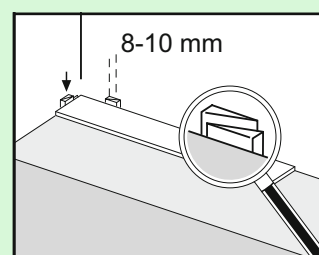


Legging

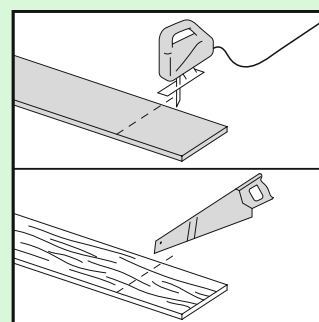
- 6 Start første rad med en hel planke. Først sager du av fjæren på både den lange og korte siden.



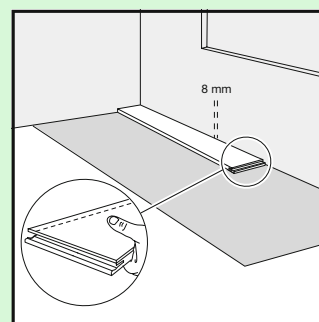
Legg planken med avsagde sider mot veggene. Legg mellomlegg fra monteringssettet mellom plankene og veggene. Dette vil sørge for at ekspansjonsskjøten er bred nok: 8 til 10 mm.



- 7 Det er selvfølgelig også nødvendig å sage av paneler. For å kunne skjære rent, bør mønstersiden vende nedover når du bruker en løvsag, stikksag eller sirkelsag, og oppover når du bruker en håndsag eller kappsag. Sørg for at endeskjøtene til panelene i to påfølgende rader aldri er på linje.



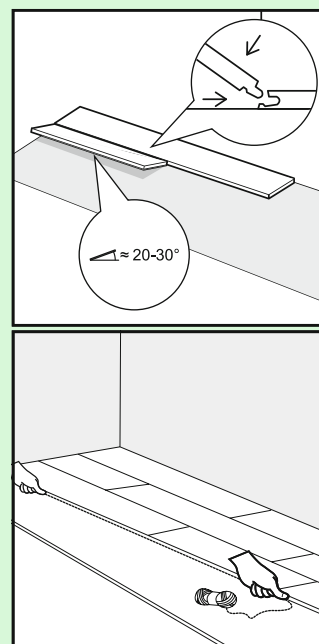
- 8 Start med å legge den første planken i hjørnet. Fjern klikkprofilen på både lang- og kortsiden av planken ved å sage den av. For andre planker i første rad (ikke i hjørnet), må du fjerne klikkprofilen på langsiden som vil være rett ved siden av veggene. Enhver plankeside som vil være rett ved siden av en vegg må ha klikkprofilen fjernet for å sørge for den nødvendige ekspansjonsåpningen.



Legging

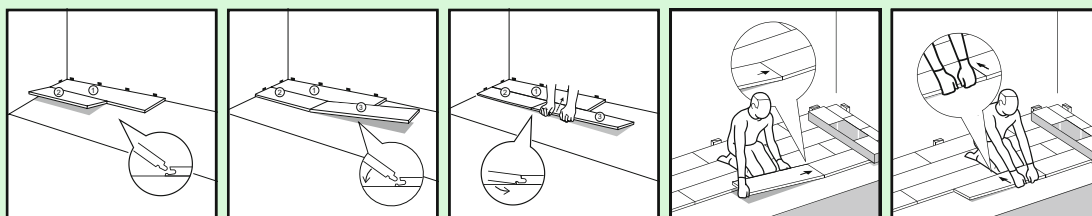
9

Det er enklere å komme i gang med monteringen hvis du monterer de første 3 radene unna veggen, slik at du kan sitte på plankene under montering. Deretter skyver du de første 3 radene til ønsket posisjon, nær veggen med avstandsstykker på plass. Ta en hyssing og hold den langs de monterte plankene for å kontrollere og justere rettheten til de 3 første monterte radene. Vi anbefaler å foreta flere kontroller av rettheten, slik at den kan bekreftes under montering. Husk å bruke avstandsstykker for en ekspansjonsåpning på 8 mm langs omkretsen.



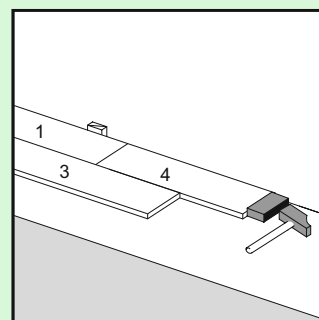
10

Uniclic[®] er unikt fordi du kan montere plankene på to forskjellige måter. Metode A (vinkel-vinkel): Først skal du rotere kortsiden på planken som skal monteres inn i kortsiden på planken som allerede er montert, ved hjelp av vinkelprinsippet. Deretter hever du den nymonterte planken til en vinkel på 20–30 °. Dette vil også heve de tidligere monterte plankene i samme rad fordi deres kortsider allerede er tilkople. Nå skal du legge BEGGE hender nær skjøten, som vist i figuren, og trekke plankens langside mot deg. Panelene vil nå klikke sammen. Du kan enten sette fjæren inn i sporet, eller sette sporet på fjæren. Det mest vanligste og enkleste er fjæren i sporet-metoden.

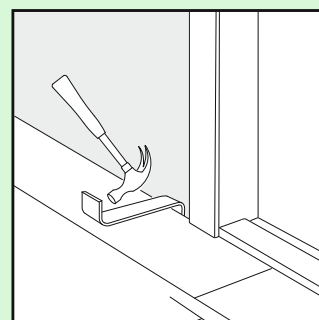


Legging

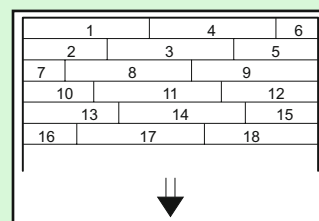
- 11 Metode B: med Uniclic[®] kan du også tappe panelene inn i hverandre uten å løfte. For denne metoden må du bruke den spesielle Uniclic[®]-slagklossen. Plankene bør ikke settes sammen med kun ett enkelt slag. For å unngå skade må du banke dem sammen gradvis med flere lette slag.



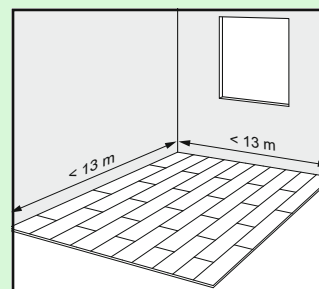
- 12 På steder der det er for vanskelig å montere Uniclic[®]-plankene med slagklossen (f.eks. mot veggen), kan du banke dem sammen ved bruk av trekkjernet og en hammer.



- 13 Fortsett som dette til enden av rommet.

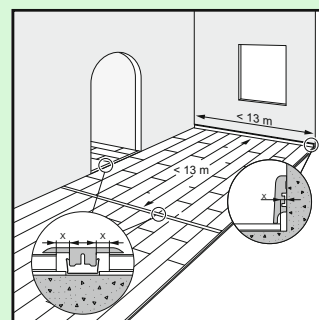


- 14 Ved større lengder enn 13 m og bredder på mer enn 13 m, bør det brukes en mellomliggende ekspansjonsskjøt. Svellingen og krympingen er lineær, så jo større overflate, jo større rom må det være ved kanten.

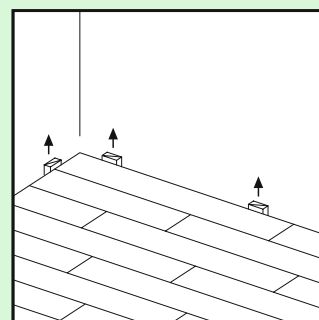


Legging

- 15 Luftfuktigheten i rommet kan variere med årstidene, og derfor er det viktig at gulvet kan ekspandere og trekke seg sammen. Av den grunn må du sørge for å etterlate en ekspansjonsåpning på minst 8 til 10 mm på alle sider av gulvet, rundt rør, terskler og under dører. Ekspansjonsskjøter kan ferdiggjøres ved bruk av lister som festes til undergulvet. Det er påbudt å ha en ekspansjonsskjøt mellom forskjellige rom (f.eks. under døren). I typiske T-, L- eller U-formede rom, kan det også være nødvendig å montere en utvidelsesskjøt. Kontakt teknisk avdeling hos Pergo hvis du er i tvil.

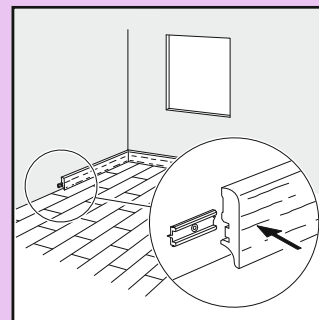


- 16 Fjern alle mellomlegg.

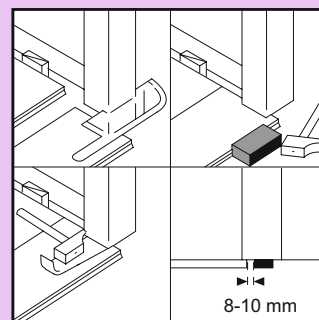


Ferdiggjøring

- 1 Monter gulvlistene mot veggen.
Listene må aldri festes til gulvet. Denne metoden tillater at gulvet kan utvide og trekke seg sammen under listen.



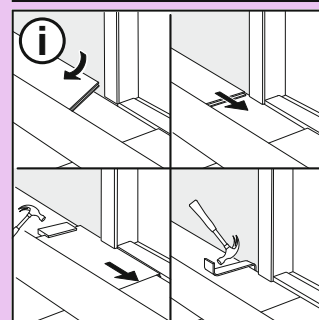
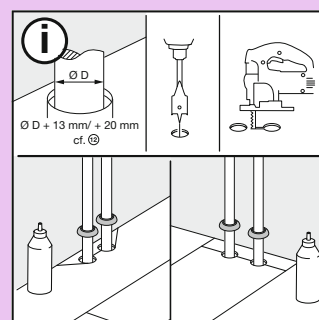
- 2 Når du sager til panelene må du sørge for at ekspansjonsskjøten under døren er på minst 10 mm. Hvis du ikke kan løfte panelet, kan du bruke slagklossen eller trekkjernet og hammeren til å banke panelene sammen med plankene flatt på gulvet.



- 3 I rader der det er et rør, må du sørge for at røret faller nøyaktig på linje med kortsiden av to paneler. Bruk et bor med samme diameter som røret pluss 20 mm. Klikk panelene sammen på kortsiden og bor et hull sentrert på skjøten mellom de to panelene. Nå kan du montere panelene på gulvet.

I rader der det er et dobbeltrør, skal du gå videre som følger:

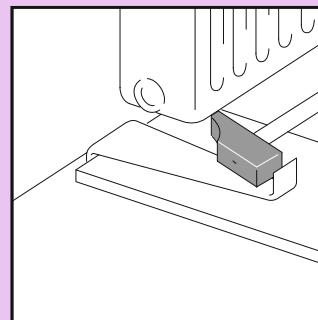
1. Mål hvor røret vil komme gjennom planken. Ikke glem å ta høyde for ekspansjonsskjøten.
2. Bruk et bor som har en diameter tilsvarende røret pluss 20 mm for ekspansjon. Bor gjennom panelet der røret vil komme gjennom.
3. Forleng hullet til kanten på panelet.
4. Legg panelet rundt røret.
5. Ta et annet panel og sag av en del som passer eksakt i det gjenværende hullet og lim dette stykket med tremim. Hvis du vil ha en perfekt finish rundt rør, bør du bruke Pergo-rørdeksler.



Ferdiggjøring

4

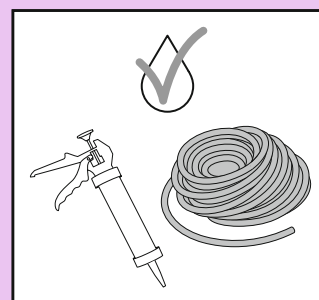
På steder der det er vanskelig å montere plankene med slagklossen (f.eks. under radiatorer), kan du banke dem sammen ved bruk av trekkjernet og en hammer.



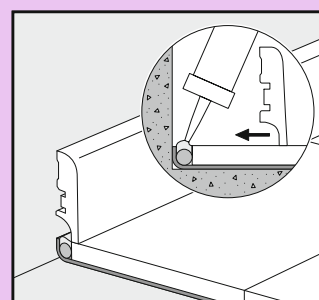
Ferdiggjør i rom som baderom, kjøkken, vaskerom og entreer

Denne monteringsanvisningen kan forhindre at det trenger seg inn vann rundt omkretsen og hindringer i laminatgulvet. Når du følger disse anvisningene nøye, egner gulvet seg for bruk i baderom, kjøkken, vaskerom og entreer. De vannbestandige panelene egner seg ikke for bruk i fuktige steder som rundt svømmebassenger, badstuer og rom med innebygde avløp, som for eksempel dusjer. Disse ekstra anvisningene om vannbeskyttelse innfrir ikke nasjonale forskrifter for vannbeskyttelse i våtrom.

- 1 For vannbestandig ferdiggjøring må du bruke vanntett gjennomsiktig kitt (PG Aqua sealant) og skumplaststrimmelen (NEFOAMSTRIP).

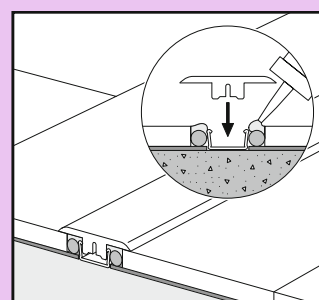


- 2 Tetning av ekspansjonsskjøtene i omkretsen gjøres med en kombinasjon av sammentrykkbar polyetylenskumplast med en diameter på 8 til 10 mm og fleksibelt og vanntett Pergo Aqua sealant. Skyv polyetylenskumplasten inn i ekspansjonsskjøtene og påfør fleksibelt Pergo Aqua sealant i en liten vinkel mot Pergo-gulvet. Monter listene med Pergo Multiglue (PGGLUE290). Smør fleksibelt Aqua sealant mellom listene og gulvet for å unngå at det trenger seg inn vann. På steder der det ikke kan settes profiler eller lister, kan du fylle ekspansjonsskjøtene med et elastisk masse (Pergo-kitt).



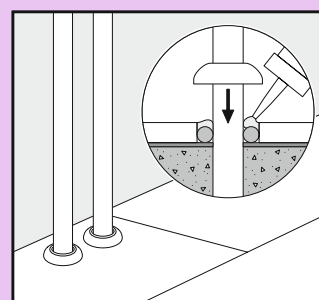
Tips: arbeidet blir rensligere hvis du setter en tape på gulvet før du smører på fleksibelt Aqua sealant. Tapen kan fjernes med en gang etter at Aqua sealant er påført. Sølt Aqua sealant kan enkelt fjernes når det er tørt.

- 3 Fest Incizo-grunnprofilen til undergulvet med Pergo Multiglue (PGGLUE290) og/eller skruer. Smør fleksibelt Aqua sealant på den fleksible polyuteranskumplasten som sitter i ekspansjonsskjøten. Skyv Incizo-profilen inn i grunnprofilen og det våte Aqua sealant-kittet.

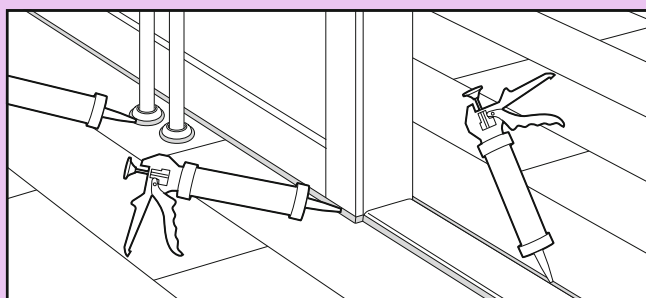


Ferdiggjør i rom som baderom, kjøkken, vaskerom og entreer

- 4 Hvis du vil ha perfekt finish rundt rør, bør du bruke Pergo-rørdeksler og elastisk, vanntett og transparent Pergo Aqua sealant oppå polyuteranskumplasten. Sett deretter på plass rørdekslet og påfør Aqua sealant rundt rørdekslet og rundt rørene. Dette gjør det umulig for vann å trenge inn.

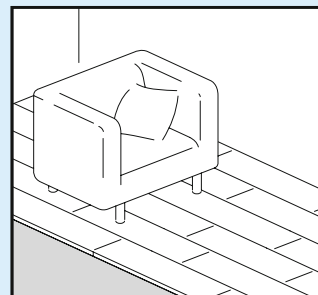


- 5 For ekstra vannbeskyttelse rundt omkretsen av gulvet og for å unngå at det kommer inn vann under panelene, bør du påføre fleksibelt Pergo Aqua sealant opp til gulvsokkelen, terskler, dørkarmer, rørdeksler osv.

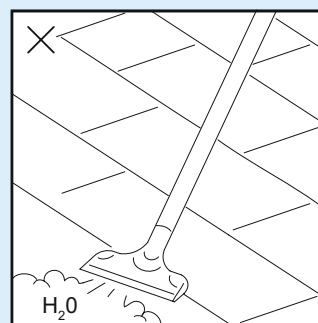
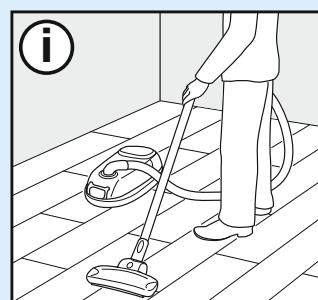


Vedlikehold

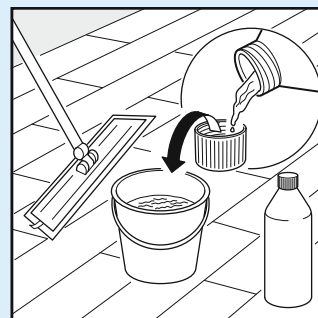
- 1 Du kan gå på gulvet under og umiddelbart etter montering. Sørg for at luftfuktigheten i rommet alltid er minst 30 %. Bruk en befukter etter behov.



- 2 a. For tørt vedlikehold anbefaler vi en Pergo-mopp eller støvsuger. Sørg for at støvsugeren er utstyrt med myke hjul og en spesialbørste for parkett, slik at du unngår riper i gulvet.
b. For Pergo Pattern / Vasa (pro)-mønsterutvalget anbefaler vi å aldri bruke damprensere.

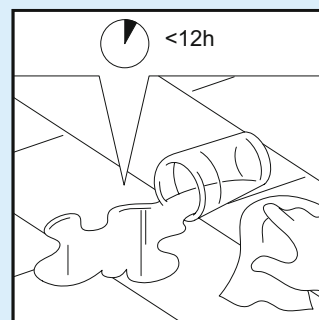


- 3 For litt fuktig og fuktig vedlikehold, anbefaler vi Pergo-vedlikeholdssettet (se anvisninger). Vær oppmerksom på at bruk av andre rengjøringsprodukter kan skade gulvet. Du finner mer informasjon om hvordan du rengjør og vedlikeholder gulvet på www.Pergo.com. Hvis du trenger spesifikke rengjøringsinstrukser for kommersielle bruksområder eller prosjekter, kan du kontakte teknisk avdeling hos Pergo.

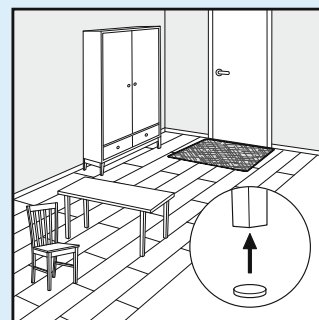


Vedlikehold

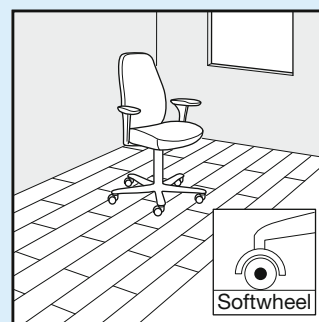
- 4 Fjern eventuelt vann innen 12 timer.



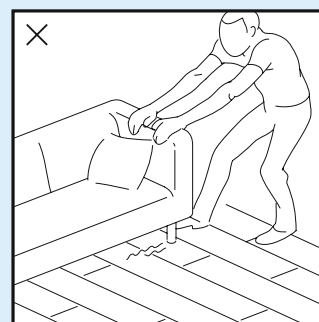
- 5 Beskytt møbel- og stolben. Unngå å bringe smuss, vann og sand innendørs ved å legge en egnet gulvmatte ved døren.



- 6 Bruk (kontor)-stoler og krakker med myke hjul som egner seg for laminatgulv og/eller bruk en egnet gulvmatte.



- 7 Møbler må aldri dras over gulvet. De må løftes.



- 8 Den glatte overflaten på laminatgulvet gjør at smuss eller støv ikke blir sittende. Fjern gjenstridige flekker grundig med aceton eller neglelakkfjerner. Skureprodukter må aldri brukes! Gulvet skal aldri vokses eller lakkres.