



HeatMex

DANSK ■ NORSK ■ SVENSKA ■ SUOMI ■ ENGLISH

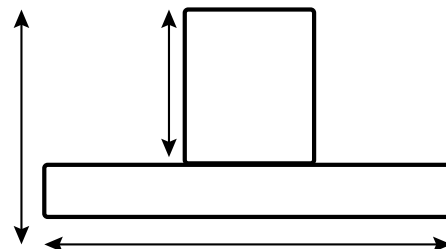
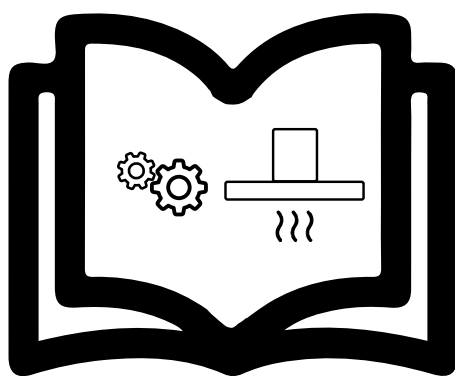
MONTERINGSVEJLEDNING
Installationsvejledning ■ Monteringsanvisning ■ Asennusohjeet
Instrucciones de montaje ■ Mounting instruction



YDERLIGERE INFORMATION

Mer informasjon ■ Mer information ■ Lisätietoja

Más información ■ Further Information



THERMEX SCANDINAVIA A/S



www.thermex.dk



THERMEX SCANDINAVIA S.L.U.



www.thermex.es



THERMEX SCANDINAVIA AS



www.thermex.no



THERMEX SCANDINAVIA A/S



www.thermex.fi



THERMEX SCANDINAVIA AB



www.thermex.se



Indhold

Dansk	5
Norsk	11
Svenska	17
Suomi	23
English	29

INDHOLD

Sikkerhed	6
Installation	7
Betjeningspanel	8
WiFi opsætning og smart opsætning	9
Service	10

SIKKERHED

- Læs manualen, inden du bruger el-radiatoren. Opbevar manualen, og sørg for, at den forbliver hos el-radiatoren, hvis du giver den til en ny ejer.
- Før brug skal du kontrollere, at el-radiatoren og alt medfølgende tilbehør er komplette og intakte.
- El-radiatoren skal installeres i henhold til installationsvejledningen. El-radiatoren skal tilsluttes en stikkontakt, der opfylder følgende krav: 230 VAC, frekvens 50/60 Hz.
- El-radiatoren er kun egnet til indendørs brug. Brug den ikke uden dørs!
- Efterlad ikke el-radiatoren uden opsyn under brug. Opbevar el-radiatoren utilgængeligt for børn: risiko for forbrændinger.
- Brug ikke en ekstern controller sammen med el-radiatoren. El-radiatoren må ikke indstilles til at tænde, når det ikke bliver overvåget.
- Brug ikke el-radiatoren i nærheden af brændbare eller eksplosive materialer: fare for brand eller eksplosion.
- Det er strengt forbudt at indsætte genstande i beskyttelsesgitteret på el-radiatoren: risiko for elektrisk stød.
- Rør ikke ved metalhuset, da det bliver varmt, når el-radiatoren er i brug: fare for forbrændinger. Afsæt lidt tid til at lade el-radiatoren køle af, inden du slukker for den og opbevarer den.
- Tag stikket ud af kontakten, hvis det skal være ude af brug i lang tid.
- Før hver brug af den elektriske radiator skal du sikre dig, at det er i god stand og intakt. Tilslut ikke eller brug el-radiatoren, hvis huset, ledningen eller stikket er beskadiget.
- El-radiatoren kan blive beskadiget, hvis el-radiatoren tabes eller rammes. Kontroller, at elementet ikke er beskadiget før hver brug. Brug ikke el-radiatoren, hvis elementet er brudt.
- Træk stikket ud af kontakten, når du flytter eller rengør el-radiatoren. Når du afbryder forbindelsen, skal du først slukke for kontakten og derefter tage stikket ud. Træk ikke kablet ud.
- Nedrivning af det elektriske varmer uden tilladelse er strengt forbudt. Se efter professionelt servicepersonale, hvis el-radiatoren er beskadiget.
- Produktet er begrænset til hjemmebrug.
- Lad ikke bar hud røre ved apparatets overflade under brug: fare for forbrændinger.
- Del ikke el-radiatorens stikkontakt med andre apparater: brandfare på grund af overdreven belastning.
- BEMÆRK: dæk aldrig el-radiatoren til. Dækning af el-radiatoren risikerer overophedning og brand.
- El-radiatoren må ikke placeres umiddelbart under en stikkontakt.
- Hvis ledningen er beskadiget, skal den udskiftes af producenten, dens serviceagent eller en lignende kvalificeret person for at undgå fare.
- Undgå at bruge en forlængerledning, da dette kan blive overophedet og forårsage brandrisiko.
- El-radiatoren er ikke beregnet til brug i badeværelser, vaskerum eller lignende steder, hvor der kan være fugt. Anbring aldrig el-radiatoren, hvor det kan falde ned i et badekar eller anden vandbeholder.
- Brug ikke el-radiatoren i de umiddelbare omgivelser af et bad, brusebad eller svømmepøl.
- Børn under 3 år skal holdes væk, medmindre de overvåges løbende.
- Børn i alderen 3 år til 8 år må kun tænde/slukke for apparatet, forudsat at det er anbragt eller installeret i den tilsigtede normale driftsposition, og de har fået tilsyn eller instruktioner om brugen af apparatet på en sikker måde og forstår de involverede farer. Børn i alderen 3 år og under 8 år må ikke tilslutte, regulere og rengøre apparatet eller udføre vedligeholdelse.
- Dette apparat kan bruges af børn på 8 år og derover og personer med nedsatte fysiske, sensoriske eller mentale evner eller manglende erfaring og viden, hvis de har fået tilsyn eller instruktion om brug af apparatet på en sikker måde og forstår de involverede farer. Børn må ikke lege med apparatet. Rengøring og brugervedligeholdelse må ikke foretages af børn uden opsyn.
- BEMÆRK: nogle dele af dette produkt kan blive meget varme og forårsage forbrændinger. Vær især opmærksom, når børn og sårbare mennesker er til stede.

INSTALLATION

- Inden installationen skal du kontrollere, at alle dele er komplette, og at produktet er intakt.
- Hvis du vil bruge den elektriske radiator fritstående, skal du sætte fødderne på, der følger med radiatoren, ved at følge nedenstående instruktioner. Sørg for, at radiatoren er monteret på en jævn, stabil og ren overflade.

FRITSTÅENDE INSTALLATION

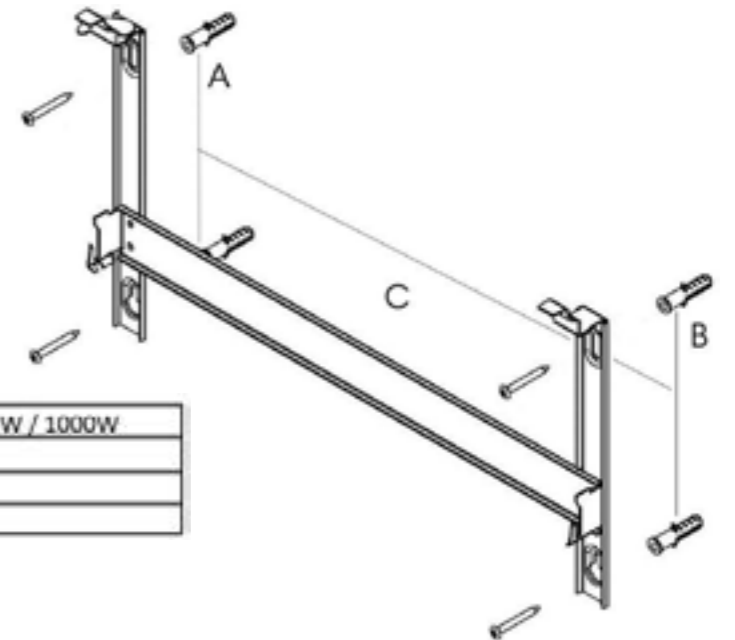
1. Sæt produktet på hovedet på en blød bomuldskuld eller et tæppe.
 2. Fastgør fødderne til bunden af varmeren ved hjælp af de medfølgende skruer. Læg hullerne i bunden på linje med hullerne i fødderne, sæt skruerne gennem hullerne, og stram dem med en skruetrækker.
- OBS: Sørg for at vende låsehjulet fremad.



VÆGMONTERET INSTALLATION

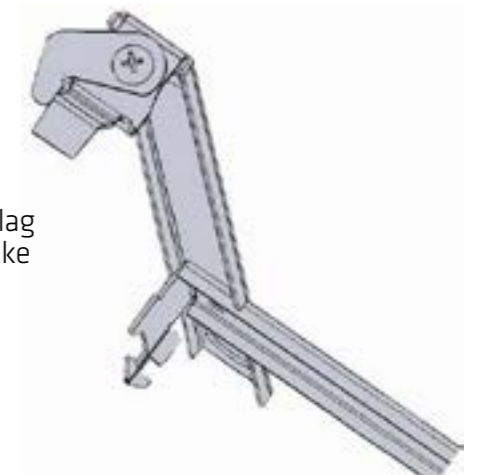
1. Marker væggen i overensstemmelse med nedenstående dimensioner, bor i væggen, og sæt plastikankerne i hullerne, monter vægbeslaget med de medfølgende skruer.
2. Fastgør el-radiatoren til vægbeslaget, indsæt først de nederste to kroge, og skub derefter de to øverste kroge på.

Distance	HeatMex WiFi 500W / 750W / 1000W
A	250 mm
B	250 mm
C	128 mm



3. Fastgør vægbeslagets låsestykke på beslaget med skruer, skub låsestykket ind i låsespalten bag på maskinen, og stram derefter skruen op som vist på billedet nedenfor.

Vægbeslag låsestykke

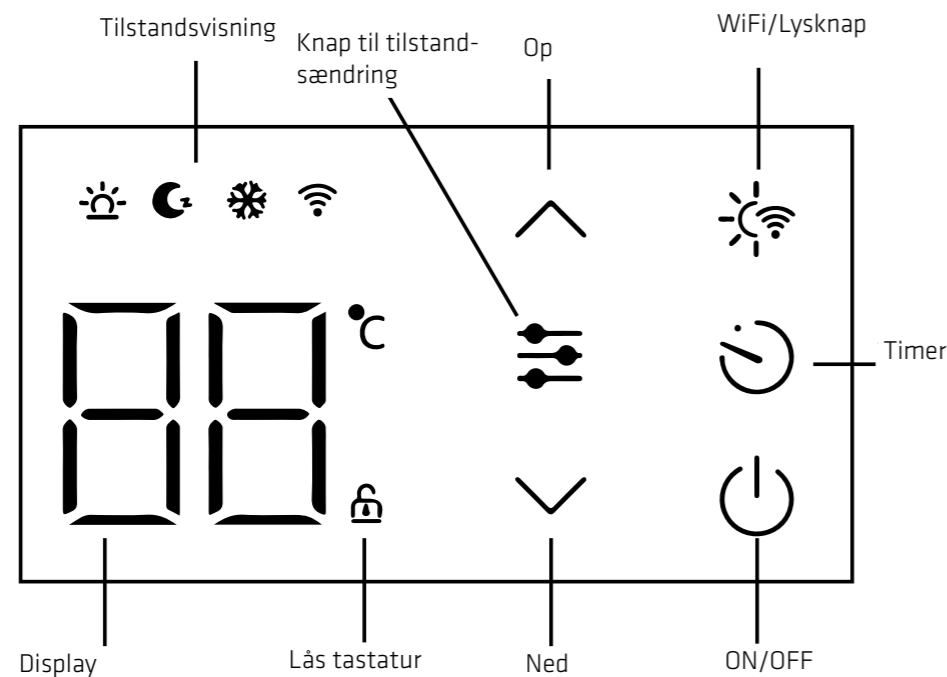


ADVARSLER!

Før du borer i væggen, skal du sikre dig, at der ikke er kabler eller rør inde i væggen, og sørg for, at monteringskruerne er faste for at garantere, at el-radiatoren er sikkert monteret på væggen.

BETJENINGSPANEL

- Når el-radiatoren er tilsluttet, bipper den, når den tændes. El-radiatoren starter i standby tilstand og viser WiFi-ikonet og ON/OFF-knappen.
- For at starte opvarmning skal du trykke på ON/OFF-knappen. Du vil se ECO-tilstandsikonet. Dette betyder, at enheden er i ECO-tilstanden.
- For at skifte opvarmningstilstand skal du trykke på tilstandsknappen for at bladre gennem tilstande: ECO-tilstand, Comfort-tilstand, Anti Frost-tilstand.
- For at justere den indstillede temperatur for hver tilstand, kan du bruge UP og DOWN-knapperne til at justere temperaturen. Temperaturområde er fra 5°C-50°C.
- For at indstille timeren skal du trykke på TIME-knappen, mens el-radiatoren er i opvarmningstilstand. Timerområdet er 1-24 timer. Cifrene blinker under indstilling, og derefter vender skærmen tilbage til opvarmningstilstand. Timerikonet på skærmen viser, at timeren er indstillet. El-radiatoren vil varme, indtil tidener udløbet.
- For at indstille el-radiatoren til at tænde senere, skal du trykke på TIME-knappen, mens den er i standby tilstand. Forsinkelsesområdet er 1-24 timer. Cifrene blinker under indstilling, og derefter vender skærmen tilbage til opvarmningstilstand. Timerikonet på skærmen viser, at timeren er indstillet. El-radiatoren vil tænde, når forsinkelsen er udløbet.
- For at indstille børnesikringen, skal du trykke på UP-knappen og holde den nede. Hængelåsikonet vises på skærmen, og kontrolpanelet låses. For at frigøre skal du trykke og holde DOWN-knappen nede. Hængelåsikonet forsvinder.
- Tryk på lysknappen for at indstille skærmløst. Skærmløst skifter mellem OFF, ON og Dæmpet.



WIFI OPSÆTNING OG SMART OPSÆTNING

- For at forbinde din el-radiator til WiFi er det første trin at downloade tredjeparts Smart Life-appen på din smartphone eller tablet. Du kan finde appen ved at scanne QR-koden nedenfor eller ved at søge efter "Smart Life" i Google Play eller Apple app store. Medmindre du allerede har en Smart Life-konto, skal du oprette en konto. Følg instruktionerne i appen.



BEMÆRK! Brug kun 2.4 GHz WiFi-netværk.

- For at tilføje din varmer til appen skal du først sætte el-radiatoren i WiFi-forbindelsestilstand. El-radiatoren er i WiFi-forbindelsestilstand, når WiFi-ikonet blinker. Hvis WiFi-ikonet ikke blinker, skal du gå til standby tilstand og holde ON/OFF-knappen nede i tre sekunder.
- Når WiFi-ikonet blinker, skal du gå til appen og følge instruktionerne for Tilføj en enhed. Dette gøres enten via Auto-Scan-funktionen eller ved manuelt at tilføje enheden fra (Small Home Appliances > Heater) og bekræfte, at indikatoren blinker.
- El-radiatoren bipper og viser et solidt WiFi-ikon, når enheden er tilsluttet. Appen bekræfter, at el-radiatoren er tilføjet. Du kan nu navngive enheden, dele den med familiemedlemmer eller fortsætte med at planlægge din opvarmning.

BEMÆRK. Hvis el-radiatoren ikke opretter forbindelse, skal du trykke på ON/OFF-knappen og holde den nede i yderligere tre sekunder. Derefter skifter den til sin sekundære forbindelsestilstand. El-radiatoren har to tilslutningstilstande: en, hvor WiFi-ikonet blinker langsomt (en gang pr. sekund) og en, hvor WiFi-ikonet blinker hurtigt (tre gange pr. sekund). De fleste enheder vil oprette forbindelse i den hurtigt blinkende tilstand. Fra tredjepartsappen har du adgang til følgende funktioner:

- Styring af din HeatMex fra din smartphone.
- Konfigurering af planlagt opvarmning fra din smartphone.
- Tilføjelse af tilpassede og intuitive kommandoer via scenarier.
- Konfigurer stemmeintegration med både Amazon Alexa og Google Assistant.

Se Smart Life-appen for instruktioner om, hvordan du konfigurerer ovennævnte.

BEMÆRK!

Thermex er på ingen måde tilknyttet eller ansvarlig for tredjepartsappen, da denne er udviklet, opdateret og distribueret af en separat enhed.

SERVICE

Før du melder service på dit Thermex produkt, er det vigtigt at, du har læst monterings- og/eller brugervejledningen grundigt igennem. Det tilsikrer, at Thermex kan yde dig bedst mulige assistance.

Serviceafdelingen hos Thermex kan kontaktes med henblik på:

- Teknisk support til montering og installering af dit produkt.
- Præcisering af funktionaliteter i dit produkt.
- Serviceanmodning under reklamationsretten på dit produkt.

Forsøg altid inden en serviceanmodning under reklamationsretten at afbryde strømforsyningen til produktet i ca. 5 minutter. Tilslut derefter strømmen igen, for at se om problemet er afhjulpet.

Hvis ikke fejlen er afhjulpet, så afbryd strømforsyningen til produktet i en time. Hvis produktet stadig ikke fungerer korrekt, og punkterne i fejlfindingsoversigten er gennemgået, kontakt da serviceafdelingen.

BEMÆRK: Ved henvendelser inden for reklamationsretten, vil du blive bedt om dokumentation for dit køb i form af en købskvittering. Gem derfor altid din købskvittering.

Inden henvendelse vedrørende serviceanmodninger indenfor reklamationsretten er det vigtigt at have alle de nødvendige oplysninger parat:

- Oplysninger og dokumentation for køb - købskvittering
- Fejlbeskrivelse
- Model

Serviceanmodninger under reklamationsretten kan ske ved at udfylde serviceformularen på www.thermex.dk/service, hvor også servicebetingelserne kan læses.

Henvendelser vedrørende teknisk support eller præcisering af funktionaliteter kan ske ved at sende en forespørgsel til service@thermex.dk eller på tlf. +45 9892 6233.

INNHold

Sikkerhetsinstruksjoner	12
Installasjon	13
Control panel	14
WiFi installasjon og Smart installasjon	15
Service	16

SIKKERHETSINSTRUKSJONER

- Les i håndboken før du bruker varmeren. Oppbevar bruksanvisningen og sørg for at den blir værende ved varmeren hvis du gir den til en ny eier.
- Før bruk må du kontrollere at varmeren og alt medfølgende tilbehør er komplett og intakt.
- Varmeren må monteres i henhold til installasjonsinstruksjonene. Varmeren skal plugges inn i en stikkontakt som oppfyller følgende krav: 230 V vekselstrøm, frekvens 50 / 60Hz.
- Varmeren er kun egnet for innendørs bruk. Ikke bruk den utendørs!
- Ikke la varmeren stå uten tilsyn under bruk. Hold varmeren utilgjengelig for barn: fare for brannskader.
- Ikke bruk en ekstern kontroller med varmeapparatet. Varmeren må ikke stilles inn for å slå seg på når den vil være uten tilsyn.
- Ikke bruk varmeren i nærheten av brennbare eller eksplosive materialer: fare for brann eller eksplosjon.
- Det er strengt forbudt å sette gjenstander inn i varmerens beskyttelsesgrill: fare for elektrisk støt.
- Ikke berør metallhuset da det blir varmt når varmeren er i bruk: fare for brannskader. Sett av litt tid til å la varmeren avkjøles før du slår den av og lagrer den.
- Koble fra varmeren hvis den skal være ute av bruk i lang tid.
- Før hver bruk av det elektriske varmeapparatet, sørg for at den er i god stand og intakt. Ikke koble til eller bruk varmeren hvis huset, ledningen eller støpselet er skadet.
- Varmeelementet kan bli skadet hvis varmeren slippes ned eller rammes av noe. Kontroller at elementet ikke er skadet før hver bruk. Ikke bruk varmeren hvis elementet er ødelagt.
- Trekk støpselet ut av stikkontakten når du flytter eller rengjør varmeapparatet. Når du kobler fra, må du først slå av bryteren og deretter koble fra støpselet. Ikke dra kabelen.
- Rivning av den elektriske varmeren uten autorisasjon er strengt forbudt. Kontakt profesjonelt servicepersonell hvis varmeren er skadet.
- Produktet er kun begrenset til hjemmebruk.
- Under bruk må du ikke la bar hud berøre apparatets overflate: fare for brannskader.
- Ikke del varmeren stikkontakt med andre apparater: fare for brann på grunn av for mye belastning.
- Varmeren må ikke være plassert rett under en stikkontakt.
- Hvis strømledningen er skadet, må den skiftes ut av produsenten, dets servicerepresentant eller en tilsvarende kvalifisert person for å unngå fare.
- Unngå bruk av skjøteledning, da dette kan overopphetes og forårsake brannfare.
- Denne varmeren er ikke beregnet for bruk på bad, vaskerom eller lignende steder hvor det kan være fuktighet. Plasser aldri varmeren der den kan falle ned i et badekar eller annen vannbeholder
- Ikke bruk varmeren i umiddelbar nærhet av badekar, dusj eller svømmebasseng.
- Barn på mindre enn 3 år bør holdes borte med mindre de overvåkes kontinuerlig.
- Barn i alderen 3 år til 8 år skal kun slå på/ av apparatet forutsatt at det er plassert eller installert i sin tiltenkte normale driftstilling, og de har fått tilsyn eller instruksjoner om bruk av apparatet på en sikker måte og forstår farene som er involvert. Barn fra 3 år og under 8 år skal ikke koble til, regulere og rengjøre apparatet eller utføre vedlikehold.
- Dette apparatet kan brukes av barn i alderen 8 år og eldre, og personer med reduserte fysiske, sensoriske eller mentale evner eller mangel på erfaring og kunnskap hvis de har fått tilsyn eller instruksjon om bruk av apparatet på en sikker måte og forstår farene som er involvert. Barn skal ikke leke med apparatet. Rengjøring og brukervedlikehold skal ikke utføres av barn uten tilsyn.
- FORSIKTIG: Enkelte deler av dette produktet kan bli svært varme og forårsake brannskader. Det må gis særlig oppmerksomhet der barn og sårbare mennesker er til stede.

INSTALLASJON

- Før du installerer, må du kontrollere at alle delene er fullført og at produktet er intakt.
- Hvis du vil bruke det elektriske varmeapparatet frittstående, vennligst monter med føttene som følger med varmeren, og følg instruksjonene nedenfor. Pass på at varmeren er montert på en jevn, stabil og ren overflate.

FRITTSTÅENDE INSTALLASJON

1. Sett produktet opp ned på en myk bomullsklut eller teppe.
2. Fest føttene til bunnen av varmeren ved hjelp av skruene som følger med. Sett hullene i sokkelen med hullene i føttene, sett skruene gjennom hullene og stram med en skrutrekker.

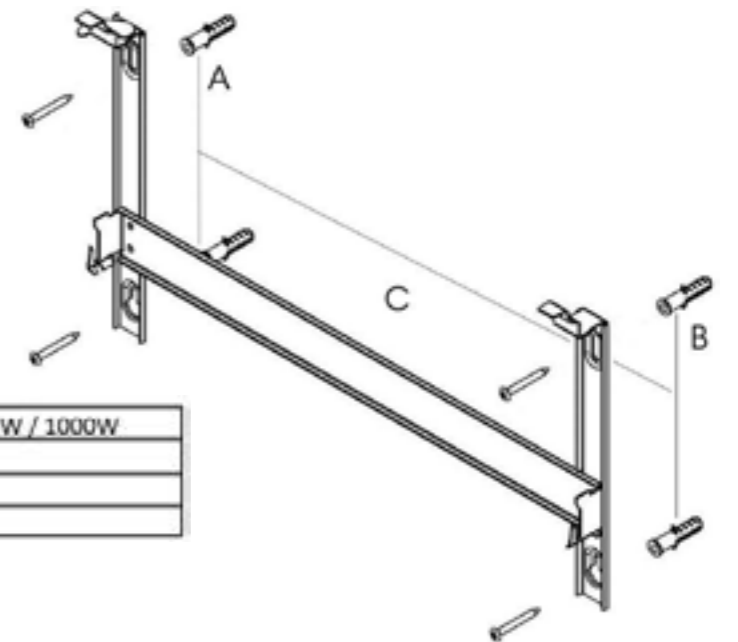
OBS: Pass på at du vender låsehjulet fremover



VEGGMONTERT INSTALLASJON

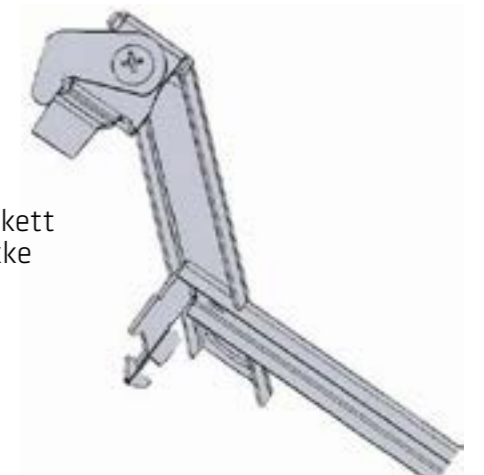
1. Merk veggen i henhold til dimensjonene nedenfor, bor veggen og sett plastveggankrene inn i hullene, monter veggbraketten ved hjelp av skruene som følger med.
2. Sett varmeren på veggbraketten, sett de to nederste krokene først inn og skyv deretter de to øverste krokene.

Distance	HeatMex WiFi 500W / 750W / 1000W
A	250 mm
B	250 mm
C	128 mm



3. Fest låse stykket på veggbraketten på braketten med skruer, skyv låse stykket inn i låsesporet på baksiden av maskinen, og stram deretter til skruen, som vist på bildet nedenfor

Veggbrakett
Lås stykke

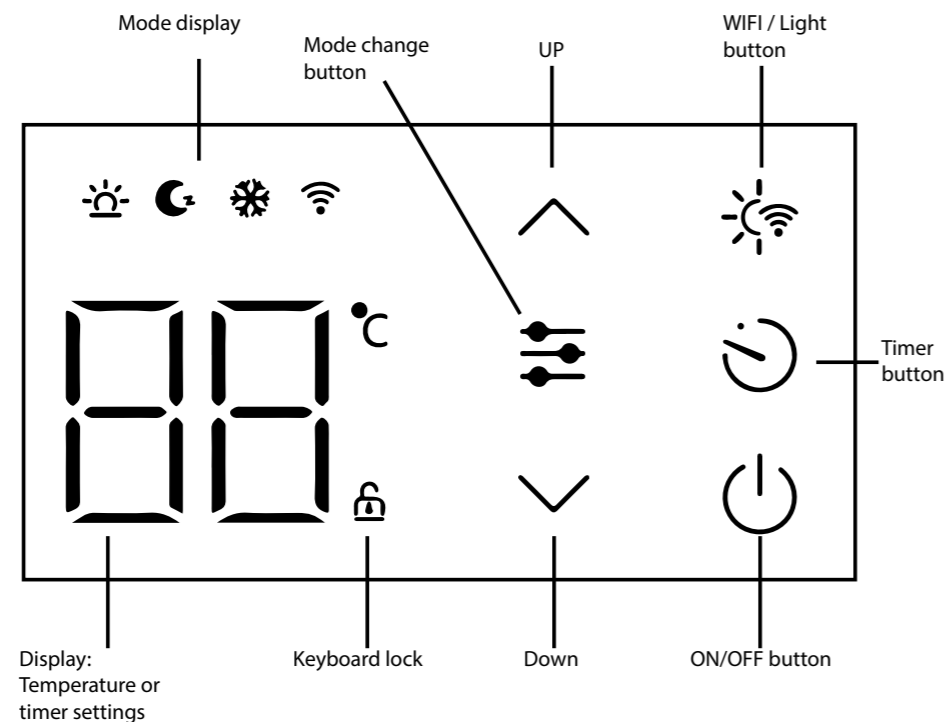


ADVARSLER!

Før du borer veggen, må du sørge for at det ikke er kabler eller rør i veggen og sørg for at - monteringskruene er godt festet for å garantere at varmeren er trygt montert på veggen.

CONTROL PANEL

- Når varmeapparatet plugges inn. Varmeren piper når den slås på. Varmeapparatet starter i standby-modus og viser WiFi icon og PÅ/AV-knappen.
- Trykk på PÅ/AV-knappen for å starte oppvarmingen. Du vil se ECO-modusikonet. Dette betyr at enheten er i ECO-modustilstanden.
- Hvis du vil endre oppvarmingsmodus, trykker du på MODE-knappen for å bla gjennom modusene: ECO-modus, Komfort-modus, Anti-frost-modus.
- Hvis du vil justere den innstilte temperaturen i noen av modusene, kan du deretter bruke UP-knappen for å justere temperaturen og DOWN-knappene. Temperatur fra 5 °C -50 °C.
- For å stille inn timer, trykk på TIME-knappen mens varmeren er i varmemodus. Timer området er 1 - 24 timer. Sifrene vil blinke mens du stiller inn, og deretter går skjermen tilbake til varmemodus. Tidtakerikonet på skjermen viser at tidtakeren er angitt. Varmeapparatet vil når til tiden har gått.
- Hvis du vil planlegge at varmeapparatet skal slås på senere, trykk på TIME-knappen i standby-modus. Forsinkelsesområdet er 1 - 24 timer. Sifrene blinker under innstilling, og deretter går skjermen tilbake til varmemodus. Tidtakerikonet på skjermen viser at tidtakeren er angitt. vil slå seg på når forsinkelsen har gått.
- Trykk på og hold nede UP-knappen for å stille inn barnelåsen. Hengelåsikonet vises på skjermen og kontrollpanelet vil bli låst ute. Trykk og hold nede knappen for å løsne. Hengelåsikonet forsvinner, noe som indikerer at alle knappene kan brukes igjen.
- Hvis du vil stille inn skjermlyset, trykker du på lysknappen. Displaylyset går mellom, AV, PÅ og Nedtonet.



WIFI INSTALLASJON OG SMART INSTALLASJON

For å koble varmeapparatet til Wi-Fi, er det første trinnet å laste ned tredjeparts Smart Life-appen til smarttelefonen eller nettbrettet. Du finner appen ved å skanne QR-koden nedenfor eller søke i "Smart Life" i Google Play eller Apple App Store. Med mindre du allerede har en Smart Life-konto, må du opprette en konto. Følg instruksjonene i appen.



Oppmerksomhet! Bruk bare 2,4 GHz WiFi-nettverk.

- Hvis du vil legge til varmeapparatet i appen, setter du først varmeapparatet i WiFi-tilkoblingsmodus. Varmeapparatet er i Wi-Fi-tilkoblingsmodus når Wi-Fi-ikonet blinker. Hvis wifi-ikonet ikke blinker, går du til standby-modus og holder nede PÅ/AV-knappen i tre sekunder.
- Når ikonet blinker, går du til appen og følger instruksjonene for å legge til en enhet. Dette gjøres enten via Auto-Scan-funksjonen, eller manuelt legge enheten fra (Small Home Appliances > Heater) og bekrefte at indikatoren blinker.
- Varmeapparatet piper og viser et solid ikon når enheten er koblet til. Appen vil bekrefte at varmeapparatet er lagt til. Du kan nå gi enheten et navn, dele den med familiemedlemmer eller fortsette å planlegge oppvarmingen.

MERK hvis varmeren ikke kobler til, trykker du på og holder inne PÅ/AV-knappen i tre sekunder til. Den vil da bytte til den sekundære tilkoblingsmodusen. Varmeapparatet har to tilkoblingsmoduser: en der Wi-Fi-ikonet blinker sakte (en gang per sekund) og en der Wi-Fi-ikonet blinker raskt (tre ganger per sekund). De fleste enheter kobles til i rask blinkende modus. Fra tredjepartsappen har du tilgang til følgende funksjoner:

- Kontrollere HeatMex fra smarttelefonen
- Konfigurere planlagt oppvarming fra smarttelefonen
- Legg til tilpass bare og intuitive kommandoer via scenarier
- Konfigurer stemmeintegrasjon med både Amazon Alexa og Google Home.

Se Smart Life-appen for instruksjoner om hvordan du konfigurerer ovennevnte.

Oppmerksomhet!

Thermex er på ingen måte knyttet til eller ansvarlig for tredjepartsappen, da dette er utviklet, oppdatert og distribuert av en egen entitet.

SERVICE

Før du melder inn service på ditt Thermex produkt, er det viktig å lese monterings og/eller brukerveiledningen nøye. Dette for å sikre at vi kan yte mest mulig assistanse.

Serviceavdelingen hos Thermex kan kontaktes med henblikk på:

- Teknisk support og installasjon av ditt produkt
- Veiledning av funksjoner i ditt produkt
- Serviceforespørsler i henhold til reklamasjonsretten for ditt produkt

Før du sender en servicehenvendelse, forsøk å bryte strømtilførselen til produktet i 5 minutter, koble så strømtilførselen til igjen, å se om dette kan ha avhjulpet problemet.

Dersom problemet ikke er løst, forsøk så å bryte strømmen på produktet i en time. Hvis produktet fortsatt ikke fungerer, og punktene i feilsøkningskapittelet er gjennomgått, ta så kontakt med vår serviceavdeling.

MERK: Ved henvendelse innenfor reklamasjonsretten, vil du bli bedt om å dokumentere kjøpet i form av en kjøpskvittering. Ta derfor godt vare på din kjøpskvittering.

Før du sender en henvendelse vedrørende service innenfor reklamasjonsretten er det viktig å ha alle nødvendige opplysninger tilgjengelig:

- Feilbeskrivelse
- Model
- Opplysninger om kjøpet (kvittering)
- Navn , adresse, telefonnummer og evt. e-post adresse

Service forespørsler under reklamasjonsretten kan skje ved å fylle ut serviceformularet på www.thermex.no/service hvor du også kan lese servicebetingelsene.

Henvendelser vedrørende teknisk support kan sendes på e-post til info@thermex.no eller på telefon +47 22 21 90 20.

INDHOLD

Säkerhets instruktioner	18
Installation	19
Kontrollpanel	20
WiFi-inställning och smart inställning	21
Service	22

SÄKERHETS INSTRUKTIONER

- Läs användarmanualen innan du använder elementet. Behåll användarmanualen och se till att den finns med elementet om du ger den till en ny ägare.
- Kontrollera före användning att elementet och alla medföljande tillbehör är kompletta och intakta.
- Elementet måste installeras enligt installationsanvisningarna. Elementet måste anslutas till ett uttag som uppfyller följande krav: 230V AC, frekvens 50/60Hz
- Elementet är endast avsett för inomhusbruk. Använd INTE utomhus!
- Lämna inte elementet utan uppsikt under användning. Håll elementet utom räckhåll för barn: risk för brännskador.
- Använd inte en extern styrenhet med elementet. Elementet får inte ställas in så att det slås på när det är oöversiktligt.
- Använd inte elementet nära brandfarliga eller explosiva material: risk för brand eller explosion.
- Det är strängt förbjudet att stoppa in föremål i elementets skyddsgaller: risk för elektriska stötar.
- Rör inte vid metallhöljet eftersom det blir varmt när elementet används: risk för brännskador. Låt elementet svalna innan du stänger av det och förvarar det.
- Koppla bort elementet om det inte ska användas under en längre tid.
- Se till att det är i gott skick och intakt före varje användning av det elektriska elementet. Anslut inte eller använd inte elementet om höljet, kabeln eller kontakten är skadad.
- Värmeenhetsen kan skadas om elementet tappas eller skadas. Kontrollera att elementet inte är skadat före varje användning. Använd inte elementet om värmeenhetsen är skadad.
- Koppla bort kontakten från uttaget när du flyttar eller rengör elementet. När du kopplar bort stänger du först av strömbrytaren och drar sedan ur kontakten. Ryck inte i kabeln.
- Isärtagning av det elektriska elementet är strängt förbjudet. Anlita professionell servicepersonal om elementet är skadat.
- Produkten är endast för hemmabruk.
- Låt inte bar hud vidröra apparatens yta under användning: risk för brännskador.
- Dela inte elementets uttag med andra apparater: brandrisk på grund av överbelastning.
- Varning: täck aldrig över elementet. Vid täckning av elementet riskeras överhettning och brand.
- Elementet får inte placeras direkt under ett eluttag.
- Om nätsladden är skadad måste den bytas ut av tillverkaren, dess serviceagent eller liknande kvalificerade personer för att undvika risker.
- Undvik att använda en förlängningskabel eftersom den kan överhettas och orsaka brandrisk.
- Detta element är inte avsett för användning i badrum, tvätt utrymmen eller liknande platser där det kan finnas fukt. Placera aldrig elementet där det kan falla i ett badkar eller annan vattenbehållare.
- Använd inte elementet i närheten av en miljö med badkar, dusch eller pool.
- Barn under 3 år bör hållas borta om de inte övervakas kontinuerligt.
- Barn i åldrarna 3 till 8 år får endast sätta på / stänga av apparaten under förutsättning att den har placerats eller installerats i dess avsedda normala driftläge och de har fått tillsyn eller instruktioner om hur apparaten används på ett säkert sätt och förstår riskerna. Barn från 3 år och under 8 år får inte ansluta, reglera och rengöra apparaten eller utföra underhåll.
- Denna apparat kan användas av barn som är 8 år och äldre och personer med nedsatt fysisk, sensorisk eller mental förmåga eller bristande erfarenhet och kunskap om de har fått tillsyn eller instruktioner om hur apparaten ska användas på ett säkert sätt och förstår riskerna. Barn får inte leka med apparaten. Rengöring och användarunderhåll får inte utföras av barn utan tillsyn.
- Varning: vissa delar av denna produkt kan bli mycket heta och orsaka brännskador. Särskild uppmärksamhet måste ägnas där barn och utsatta människor är närvarande.

INSTALLATION

- Innan du installerar, kontrollera att alla delar är hela och att produkten är intakt.
- Om du vill använda det elektriska elementet fristående, vänligen montera på fötterna som medföljer elementet enligt instruktionerna nedan. Se till att elementet är monterat på en plan, stabil och ren yta.

FRISTÅENDE INSTALLATION

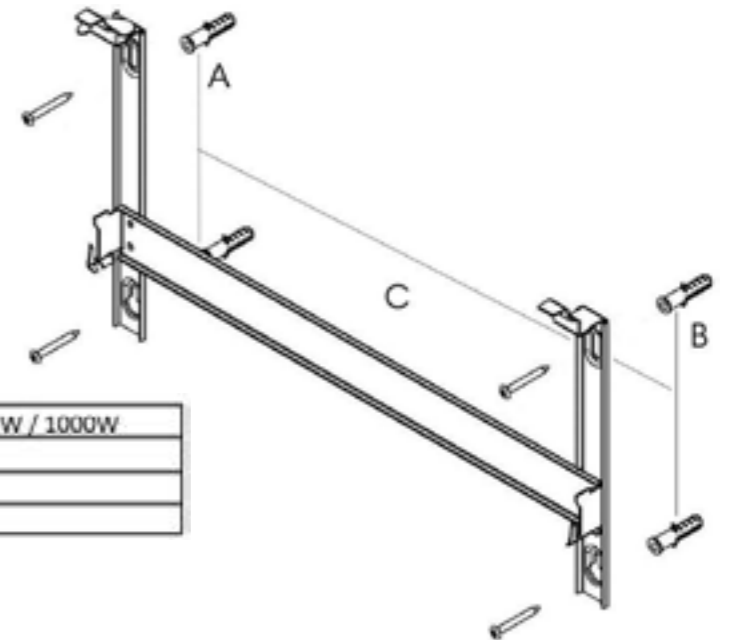
1. Lägg produkten upp och ner på en handduk eller matta.
2. Fäst fötterna på elementets botten med de medföljande skruvarna. Rikta in hålen i basen med hålen i fötterna, sätt i skruvarna genom hålen och dra åt med en skruvmejsel.

OBS: Se till att ha låshjulet framåt



VÄGGMONTERAD INSTALLATION

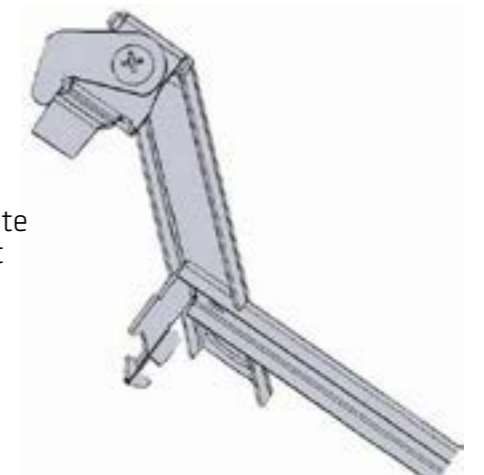
2. Markera ut på väggen enligt dimensionerna nedan, borrar i väggen och sätt plugg i hålen, montera väggfästet med de medföljande skruvarna.
3. Fäst elementet på väggfästet, sätt först in de två nedre krokarna och skjut sedan i de två översta krokarna.



Distance	HeatMex WiFi 500W / 750W / 1000W
A	250 mm
B	250 mm
C	128 mm

3. Fäst väggfästets lås stycke på fästet med skruvar, skjut in lås stycket i låsspåret på produktens baksida och dra sedan åt skruven, enligt bilden nedan.

















Väggfäste låsenhet

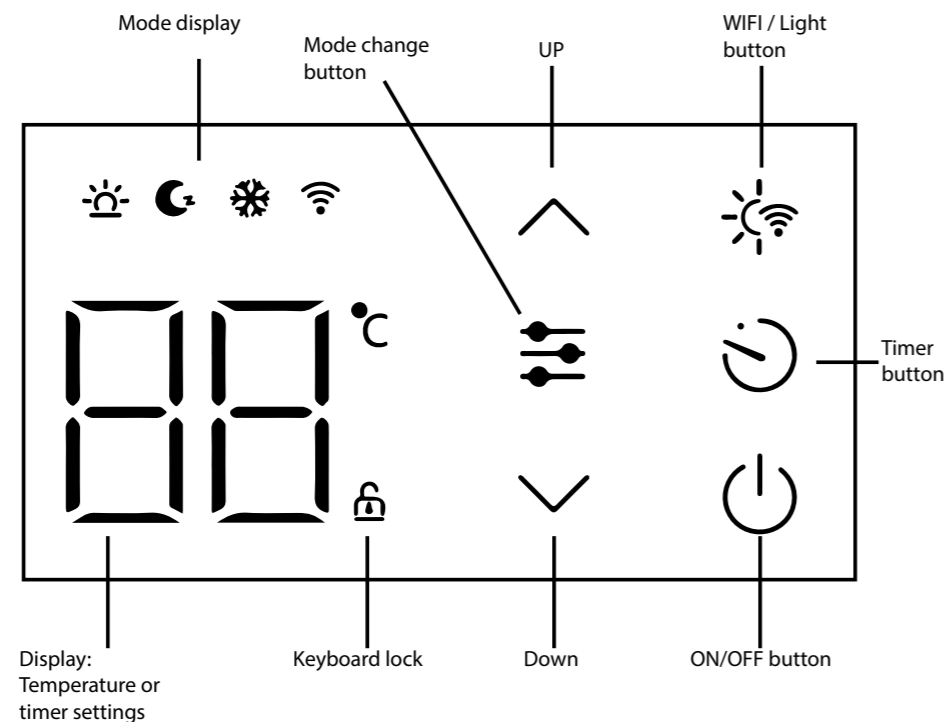


VARNING!

Innan du borrar i väggen, se till att det inte finns några kablar eller rör i väggen och se till att monteringskruvarna sitter ordentligt fast för att garantera att elementet är säkert monterat på väggen.

KONTROLLPANEL

- När elementet kopplas in kommer elementet att pipa när det slås på. Elementet startar i standby-läge, visar  Wi-fi-ikonen och på/av -knappen.
- för att starta uppvärmning, tryck på/av -knappen. Du kommer att se ikonen för ekoläge . Detta betyder att enheten är i ekoläge.
- För att ändra uppvärmningsläge, tryck på  lägesknappen för att bläddra igenom lägena: ekoläge , komfortläge , frostskyddsläge .
- För att justera inställd temperatur för något av lägena kan du sedan använda upp  och ner  knapparna för att justera temperaturen. Temperaturintervallet är från 5°C -50°C.
- För att ställa in timern, tryck på TIME-knappen  medan värmaren är i uppvärmningsläge. Timerintervallet är 1 - 24 timmar. Siffrorna blinkar under inställningen och sedan återgår skärmen till uppvärmningsläge. Timerikonen på skärmen visar att timern har ställts in. Elementet värms upp tills tiden har gått ut.
- För att schemalägga att elementet ska sättas på senare, tryck på  TIME-knappen medan i vänteläge. Fördröjningsintervallet är 1 - 24 timmar. Siffrorna blinkar under inställningen och sedan återgår skärmen till uppvärmningsläge. Timerikonen på skärmen visar att timern har ställts in. Elementet slås på när fördröjningen har löpt ut.
- För att ställa in barnlåset, tryck och håll in upp  knappen. Hänglåsikonen  visas på skärmen och kontrollpanelen låses ut. För att återgå, tryck och håll nere  knappen. Hänglåsikonen försvinner, vilket indikerar att alla knappar kan användas igen.
- För att ställa in displaybelysningen, tryck på ljusknappen . Displaylampan växlar mellan, AV, PÅ och nedtonad.




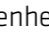





WIFI-INSTÄLLNING OCH SMART INSTÄLLNING

För att ansluta ditt element till Wifi är det första steget att ladda ner Smart Life-appen från tredje part till din smarttelefon eller surfplatta. Du kan hitta appen genom att skanna QR-koden nedan eller söka efter "Smart Life" i Google Play eller Apple App Store. Om du inte redan har ett Smart Life-konto måste du skapa ett konto. Följ instruktionerna i appen.



OBS! använd endast 2,4 GHz Wifi-nätverk.

- För att lägga till dit element i appen, sätt först elementet i Wifi-anslutningsläge. Elementet är i Wifi-anslutningsläge när Wifi-ikonen blinkar. Om wifi -ikonen inte blinkar, gå till standbyläge och håll ned  knappen i tre sekunder.
- När -ikonen blinkar, gå till appen och följ instruktionerna för att lägga till en enhet. Detta görs antingen via auto-Scan-funktionen eller manuellt genom att lägga till enheten från (Små hushållsapparater > Element) och bekräfta att indikatorn blinkar.
- Värmaren piper och visar en fast lysande -ikonen när enheten är ansluten. Appen kommer att bekräfta att elementet har lagts till. Du kan nu namnge enheten, dela den med familjemedlemmar eller fortsätta planera din uppvärmning.

NOTERA Om värmaren inte kan anslutats, tryck och håll ned  knappen i ytterligare tre sekunder. Det växlar sedan till sitt sekundära anslutningsläge. Elementet har två anslutningslägen: ett där -ikonen blinkar långsamt (en gång per sekund) och en där -ikonen blinkar snabbt (tre gånger per sekund). De flesta enheter ansluts i det snabbt blinkande läget.

Från tredjepartsappen har du tillgång till följande funktioner:

- Styr din HeatMex från din smarttelefon
- Konfigurera schemalagd uppvärmning från din smarttelefon
- Lägg till anpassningsbara och intuitiva kommandon via scenarier
- Konfigurera röstintegration med både Amazon Alexa och Google Home.

Se appen Smart life för instruktioner om hur du konfigurerar ovanstående.

OBS!

Thermex är inte på något sätt associerat med eller ansvarig för tredjepartsappen, eftersom den utvecklas, uppdateras och distribueras av ett separat företag.

SERVICE

Innan du felanmäler din produkt är det viktigt att du har läst igenom monterings- och/eller bruksanvisningen noggrant. Detta säkerställer att Thermex kan ge dig bästa möjliga support.

Supportavdelningen på Thermex kan kontaktas för att få hjälp med följande:

- Teknisk support vid montering och installation av din produkt.
- Förklaring av funktioner på din produkt.
- Serviceanmodan under reklamationsrätten på din produkt.

Försök alltid innan serviceanmodan under reklamationsrätten på din produkt att bryta strömmen fram i ca 5 minuter. Slå därefter på strömmen igen för att se om felet blivit avhjälpt.

Om felet inte blivit avhjälpt, bryt strömmen fram i en timma. Om produktet fortfarande inte fungerar som den skall efter att strömmen har varit bruten i en timma, och punkterna i felsökningsöversikten har genomgåts, kontakta då supportavdelningen.

OBS: Vid reklamationer inom reklamationsrätten kommer du bli ombedd att visa dokumentation i form av kvitto på ditt inköp av produkten. Spara därför alltid kvittot.

Innan serviceanmälan inom reklamationsrätten är det viktigt att ha alla upplysningar till hands:

- Felbeskrivning
- Modell
- Upplysningar om inköpsställe och datum för köpet
- namn, adress, telefonnummer och eventuella. e-postadress

Serviceanmälan inom reklamationsrätten görs via Thermex hemsida, www.thermex.se, genom att klicka på knappen "Service".

Frågor avseende produkter eller service kan göras hos Thermex supportavdelning, info@thermex.se eller tel: 031-340 82 00.

INDHOLD

Turvallisuusohjeet	24
Asennus	25
Ohjauspaneeli	26
Yhdistäminen Wi-Fi verkkoon ja smart life sovelluksen asennus	27
Huolto	28

TURVALLISUUSOHJEET

- Lue ohjekirja huolellisesti ennen lämmittimen käyttöä. Säilytä ohjekirja ja varmista, että se luovutetaan lämmittimen mukana, jos annat lämmittimen uudelle omistajalle.
- Ennen käyttöä, tarkista, että lämmitin ja kaikki toimitukseen kuuluvat tuotteet ovat toimitettu ja ehjiä.
- Lämmitin tulee asentaa asennusohjeiden mukaisesti. Lämmitin tulee liittää virtalähteeseen, joka täyttää seuraavat vaatimukset: 230VAC, taajuus 50/60Hz.
- Lämmitin soveltuu vain sisätiläkäyttöön. Älä käytä sitä ulkotilassa!
- Älä jätä lämmitintä valvomattomaan tilaan käytön aikana. Pidä lämmitin poissa lasten ulottuvilta: palovammojen vaara.
- Käytä ulkoista ohjainta lämmittimen kanssa. Lämmitintä ei saa asettaa kytketymään päälle sen ollessa valvomattomana.
- Älä käytä lämmitintä syttyvien tai räjähtävien materiaalien lähellä: on olemassa tulipalo- ja räjähdysvaara.
- Esineiden asettaminen lämmittimen suojaritilään on ehdottomasti kielletty: tulipalo- ja räjähdysvaara.
- Älä koske metallikoteloon, koska se kuumenee lämmittimen ollessa käytössä: on olemassa palovammojen vaara. Jätä lämmitin jäähtymään joksikin aikaa ennen kuin kytket sen pois päältä ja varastoit sen.
- Irrota lämmittimen virtajohto virtalähteestä, mikäli se tulee olemaan käyttämättömän pitkään.
- Ennen sähkölämmittimen jokaista käyttöä, varmista, että se on hyvässä kunnossa ja ehjä. Älä liitä sitä virtalähteeseen tai käytä lämmitintä, mikäli kotelo, virtajohto tai pistoke ovat vahingoittuneita.
- Lämmityselementti voi olla vahingoittunut, mikäli lämmitin pudotetaan tai tärähtää. Tarkista ennen jokaista käyttökertaa, ettei elementti ole vahingoittunut.
- Irrota pistoke virtalähteestä lämmitintä siirtäessä tai puhdistaessa. Irrottaessa kytke ensin kytkin pois päältä, irrota sitten pistoke, älä vedä johdosta.
- Lämmittimen valtuuttamaton tuhoaminen/huoltaminen on ehdottomasti kielletty. Hakeudu ammattimaisen huoltokilostön puoleen, mikäli lämmitin on vahingoittunut.
- Tuote on rajoitettu vain kotitalouskäyttöön.
- Käytön aikana, älä salli paljaan ihon koskettaa laitteen pintaa: on

olemassa palovammojen vaara.

- Älä jaa lämmittimen pistoketta muiden laitteiden kanssa: on olemassa tulipalovaara liiallisen kuormituksen johdosta.
- VAROITUS: älä koskaan peitä lämmitintä. Lämmittimen peittäminen tuottaa ylikuumentumisen ja tulipalon vaaran.
- Lämmitintä ei saa sijoittaa välittömästi virtalähteen alapuolelle.
- Mikäli virtajohto on vahingoittunut, se tulee vaihtaa valmistajan, tämän huoltoedustajan tai vastaavasti pätevoitetyn henkilön toimesta vaaratilanteiden välttämiseksi.
- Vältä jatkojohdon käyttöä, koska tämä saattaa kuumentua ja aiheuttaa tulipalovaaran.
- Tätä lämmitintä ei ole tarkoitettu käytettäväksi kylpyhuoneissa, pyykinpesualueilla tai vastaavissa sijaintipaikoissa, joissa saattaa olla kosteutta. Älä koskaan aseta lämmitintä paikkaan, jossa se voi pudota kylpyammeeseen tai muuhun vesialtaaseen.
- Älä koskaan käytä lämmitintä välittömässä kylvyn, suihkun tai uima-altaan läheisyydessä.
- Alle 3-vuotiaat lapset on pidettävä loitolla elleivät nämä ole jatkuvasti valvottuja.
- 3 - 8-vuotiaat lapset voivat vain kytkeä laitteen päälle/pois päältä sen ollessa asetettuna tai asennettuna sen tarkoituksenmukaiseen käyttöasentoon ja näille on ohjeistettu laitteen käyttö turvallisella tavalla ja he ymmärtävät siihen liittyvät vaarat. 3 - 8-vuotiaat lapset eivät saa asettaa pistoketta paikalleen, säätää tai puhdistaa laitetta tai suorittaa sen huoltoa.
- Tätä laitetta voidaan käyttää 8-vuotta täyttäneiden lasten tai tätä vanhempien toimesta ja henkilöiden toimesta, joilla on vähentynyt fyysinen, aistinvarainen tai henkinen kyvykkyys tai kokemuksen ja tiedon puutetta, mikäli näille on annettu ohjeistus tai valvontaa koskien laitteen käyttöä turvallisella tavalla ja he ymmärtävät siihen liittyvät vaarat. Lapset eivät saa leikkiä laitteella. Puhdistusta ja laitteen huoltoa ei saa suorittaa lasten toimesta ilman valvontaa.
- VAROITUS: jotkin tämän tuotteen osat voivat tulla hyvin kuumiksi ja aiheuttaa palovammoja. On kiinnitettävä erityistä huomiota lasten ja haavoittuvaisten henkilöiden ollessa läsnä.

ASENNUS

- Ennen asentamista, tarkista, että kaikki osat ovat täysimittaisia ja tuote on ehjä.
- Mikäli haluat käyttää sähkölämmittintä itsestään seisovana, asenna lämmittimen mukana tulleet jalat alla olevia ohjeita noudattaen. Varmista, että lämmitin on kiinnitetty tasaiselle, vakaalle ja puhtaalle pinnalle.

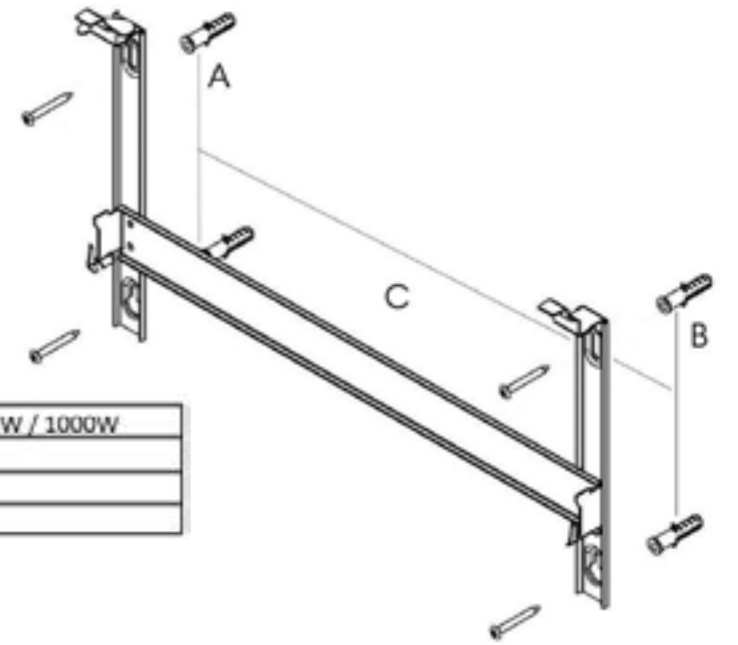
VAPAASEISONTA-ASENNUS

1. Aseta tuote ylösalaisin pehmeälle puuvillaliinalle tai matolle.
 2. Kiinnitä jalat lämmittimen alustaan mukana toimitettuja ruuveja käyttämällä. Linjaa alustan reiät jalkojen reikien mukaisesti, aseta ruuvit reikiin läpi ja kiristä ruuvimeisselillä.
- HUOMIO: varmista, että lukitusrengas on etusuunnaltaan.



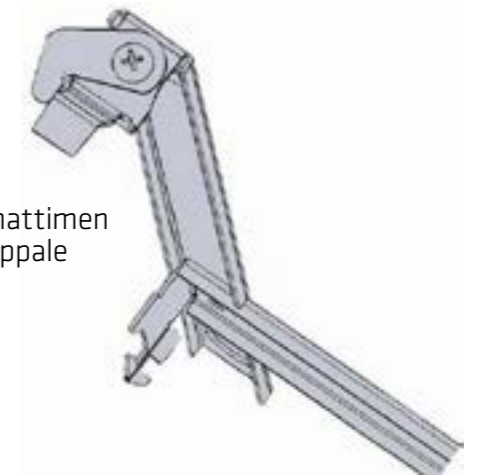
SEINÄKIINNITYSASENNUS

1. Merkitse reiät seinään alla mainittujen mittojen mukaisesti, poraa reiät ja aseta muoviset seinäankurit reikiin, kiinnitä seinäkannatin käyttämällä toimitettuja ruuveja.
2. Kiinnitä lämmitin seinäkannattimeen, aseta alemmat 2 koukua ensin ja liu'uta sitten 2 yläkoukua.



3. Kiinnitä seinäkannattimen lukituskappale kannattimeen ruuveilla, liu'uta lukituskappale lukitusloveen laitteen takaosassa ja kiristä sitten ruuvi alla olevan kuvan osoittamalla tavalla.

Seinäkannattimen
Lukituskappale

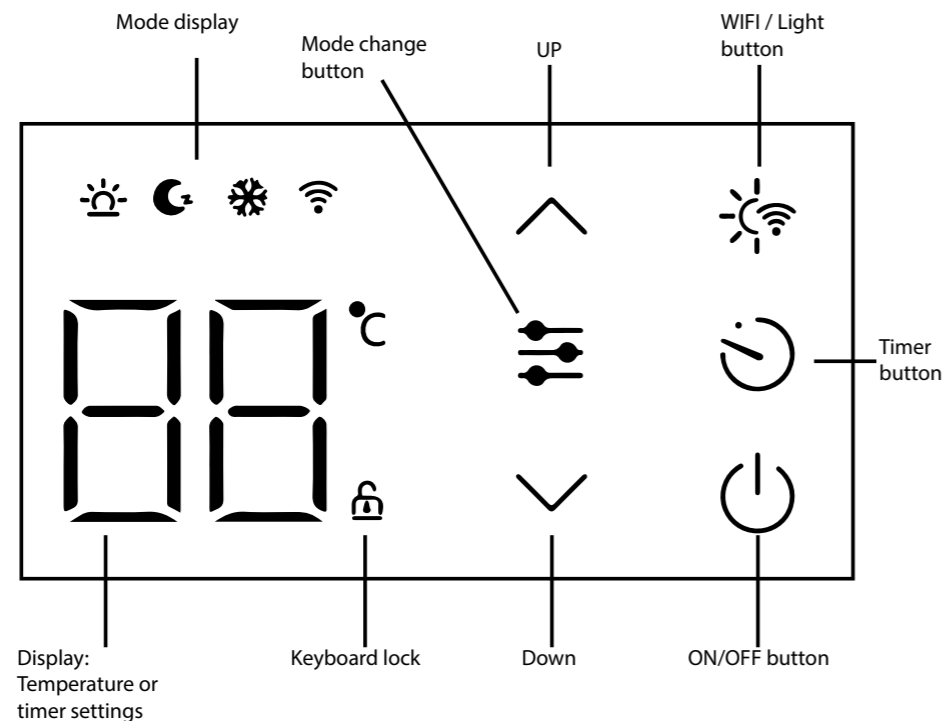


VAROITUKSET!

Ennen seinän poraamista, varmista, ettei seinän sisällä ole johtoja tai putkia ja varmista, että kiinnitysruuvit ovat tukevasti kiinnitettyjä taataksesi, että lämmitin on kiinnitetty seinään turvallisesti kiinni.

OHJAUSPANEELI

- Kun lämmittimen virtajohto on liitetty, lämmitin antaa äänimerkin kytkeytyessään päälle. Lämmitin käynnistyy valmiustilaan, tuoden näkyville  -kuvakkeen ja PÄÄLLÄ/POIS PÄÄLTÄ  -painikkeen.
- Lämmityksen aloittamiseksi, paina PÄÄLLÄ/POIS PÄÄLTÄ  -painiketta. Tulet näkemään ECO-tilan kuvakkeen . Tämä ilmaisee laitteen olevan ECO-tilassa.
- Vaihtaaksesi lämmitystilaa, paina  TILA-painiketta tilojen vaihtamiseksi: ECO-tila  Mukavuustila  Jäätymisen esto -tila 
- Lämpötilan säätämiseksi missä tahansa tiloista, voit käyttää YLÖS  ja ALAS  -painikkeita lämpötilan säätämiseksi. Lämpötila-alue on välillä 5 ja -50C astetta.
- Ajastimen asettamiseksi, paina AIKA-painiketta  lämmittimen ollessa lämmitystilassa. Ajastimen aikakapasiteetti on 1-24 tuntia. Luvut vilkkuvat asetuksen aikana ja näyttö palautuu lämmitystilaan. Ajastimen kuvake näytöllä ilmaisee ajastimen tulleen asetetuksi. Lämmitin kytkeytyy päälle, kun viive on kulunut loppuun.
- Aikatauluttaaksesi lämmittimen kytkeytymään päälle myöhemmin, paina  -painiketta lepotilassa. Viivästysaika on 1-24 tuntia. Luvut vilkkuvat asetuksen aikana ja näyttö palautuu lämmitystilaan. Ajastimen kuvake näytöllä ilmaisee ajastimen tulleen asetetuksi. Lämmitin kytkeytyy päälle, kun viive on kulunut loppuun.
- Lapsilukon asettamiseksi, paina ja pidä YLÖS  -painiketta painettuna. Riippulukko-kuvake  tulee näkyviin näytöllä ja ohjauspaneeli lukitaan. Vapauttaaksesi, paina ja pidä painettuna  -painiketta. Riippulukko-kuvake katoaa, ilmaisten, että kaikkia painikkeita voidaan käyttää uudelleen.
- Näyttövalon asettamiseksi, paina valo-painiketta . Näyttövalon kierto toteutuu tiloissa POIS PÄÄLTÄ, PÄÄLLÄ ja Himmennetty.










YHDISTÄMINEN WI-FI VERKKOON JA SMART LIFE SOVELLUKSEN ASENNUS

1. Lämmittimesi liittämiseksi Wi-Fiin, ensimmäinen vaihe on ladata kolmannen osapuolen Smart Life -sovellus älypuhelimellesi tai tablettitietokoneellesi. Löydät sovelluksen skannaamalla alla olevan QR-koodin tai etsimällä "Smart Life" joko Google Play tai Apple -sovellusmyymälöissä. Ellei sinulla ole jo Smart Life -tiliä, on sinun luotava tili. Noudata sovelluksen ohjeita.



HUOMIO! Käytä vain 2,4 GHz WiFi-verkkoa.

1. Lisätäksesi lämmittimesi sovellukseen, aseta lämmitin ensin WiFi-yhteystilaan. Lämmitin on WiFi-yhteystilassa WiFi-kuvakkeen vilkkuessa. Jos wifi  ei vilku, siirry valmiustilaan ja pidä painettuna  -painiketta kolmen sekunnin ajan.
2. Kun  -kuvake vilkkuu, siirry sovellukseen ja noudata ohjeita laitteen lisäämiseksi. Tämä suoritetaan joko Auto-Scan-toiminnolla tai manuaalisesti lisäämällä laite (Small Home Appliances > Heater) ja vahvista, että ilmaisivalo vilkkuu.
3. Lämmitin tuottaa äänimerkin ja näyttää kiinteän  -kuvakkeen laitteen ollessa yhdistetyssä tilassa. Sovellus vahvistaa, että lämmitin on lisätty. Voit nyt nimetä laitteen, jakaa sen perheenjäsenien kanssa tai siirtyä lämmityksesi aikataulutukseen.

HUOMAA, mikäli lämmittimen yhteyden muodostus ei onnistu, paina ja pidä painettuna  -painiketta vielä kolmen sekunnin ajan. Se vaihtuu sitten toissijaiseen yhteystilaan. Lämmittimellä on kaksi yhteystilaa: yksi, jossa  -kuvake vilkkuu hitaasti (kerran sekunnissa) ja yksi, jossa  -kuvake vilkkuu nopeasti (kolme kertaa sekunnissa). Useimmat laitteet muodostavat yhteyden nopeassa vilkkumisen tilassa.

Kolmannen osapuolen sovelluksella, sinulla tulee olemaan pääsy seuraaviin ominaisuuksiin:

- HeatMexin hallinta älypuhelimestasi
- Aikataulutetun lämmityksen määrittäminen älypuhelimestasi
- Lisää mukautettavia ja intuitiivisia komentoja skenaarioista
- Määritä äänen integrointi sekä Amazon Alexa että Google Home sovellusten avulla.

Katso Smart Life -sovelluksesta ohjeet yllä mainitun määrittämiseen.

HUOMIO!

Thermex ei ole millään tavoin osallinen tai vastaa kolmannen osapuolen sovelluksesta, tämän ollessa erillisen tahon kehittämä, päivittävä ja jakelema.

HUOLTO

Ennen kuin otat yhteyttä huoltoon Thermex tuotteeseesi liittyvässä asiassa, on tärkeää, että luet asennus- ja käyttöohjeet huolellisesti. Näin varmistetaan, että Thermex voi auttaa sinua parhaalla mahdollisella tavalla.

Thermexin asiakaspalveluun voi ottaa yhteyttä seuraaviin asioihin liittyen:

- Tekninen tuki tuotteesi hoitoon ja asennukseen.
- Tuotteesi toimintojen selventäminen.
- Tuotteesi takuuhuoltopyyntöt.

Aina ennen yhteydenottoa takuuhuoltoon kokeile katkaista virta tuotteestasi noin 5 minuutiksi. Kytke sitten virta uudelleen, ja tutki korjaantuiko ongelma.

Jos vika ei korjaannu, irrota tuotteen pistoke tunnin ajaksi. Jos tuote ei edelleenkään toimi oikein tunnin sähkökatkon jälkeen, ja vianetsintäkaaviot on käyty läpi, ota yhteyttä huoltoon.

HUOMAA: Takuuseen liittyvissä asioissa sinua pyydetään todistamaan ostoksesi esittämällä ostokuitti. Pidä tästä syystä ostokuitti aina tallessa.

Ennen takuuhuoltoon toimittamista on tärkeää, että kaikki tarvittavat tiedot ovat käytettävissä:

- Vian kuvaus
- Malli
- Tuotteen tyyppi- ja sarjanumerot (annettu tyyppikilvessä)
- Ostotiedot.

Takuukorjauspyynnöt voidaan tehdä täyttämällä takuulomake osoitteessa www.thermex.fi/Huolto, jossa myös huoltoehdot ovat luettavissa.

Tekniseen tukeen liittyvät kysymykset ja toimintojen tarkennuspyynnöt voidaan tehdä lähettämällä viesti osoitteeseen info@thermex.fi tai puhelimitse +358 942454000.

INDHOLD

Safety Instructions	41
Installation	42
Control pad	43
WiFi setup and Smart Setup	44
Technical data	45
Warrenty Information	45
Service	46

SAFETY INSTRUCTIONS

- Read the manual before you use the heater. Keep the manual and ensure it stays with the heater if you give it to a new owner.
- Before use, check that the heater and all supplied accessories are complete and intact.
- The heater must be installed as per installation instructions. The heater must be plugged into a socket that meets the following requirements: 230VAC, frequency 50/60Hz.
- The heater is only suitable for indoor use. Do not use it outdoors!
- Do not leave the heater unattended during use. Keep the heater out of the reach of children: risk of burns.
- Do not use an external controller with the heater. The heater must not be set to switch on when it will be unattended.
- Do not use the heater near flammable or explosive materials: risk of fire or explosion.
- Inserting items into the protective grill of the heater is strictly prohibited: risk of electric shock.
- Do not touch the metal housing as it will get hot when the heater is in use: risk of burns. Set aside some time to let the heater cool before you turn it off and store it.
- Unplug the heater if it is going to be out of use for a long time.
- Prior to each use of the electric heater, make sure it is in a good condition and intact. Do not plug in or use the heater if the casing, wire or plug are damaged.
- The heating element may be damaged if the heater is dropped or hit. Check that the element is not damaged prior to each use. Do not use the heater if the element is broken.
- Disconnect the plug from the socket when moving or cleaning the heater. When disconnecting, first turn off the switch, then unplug the plug. Do not yank the cable.
- Demolition of the electric heater without authorization is strictly prohibited. Please look for professional service personnel if the heater is damaged.
- The product is limited to home use only.
- During use, do not let bare skin touch the surface of the appliance: risk of burns.
- Do not share the heater's socket with other appliances: risk of fire due to excessive load.
- CAUTION: never cover the heater. Covering the heater risks overheating and fire.
- The heater must not be located immediately below an electrical socket-outlet.
- If the supply cord is damaged, it must be replaced by the manufacturer, its service agent or a similarly qualified person to avoid a hazard.
- Avoid the use of an extension cord as this may overheat and cause a fire risk.
- This heater is not intended for use in bathrooms, laundry areas or similar locations where there may be moisture. Never place the heater where it may fall into a bathtub or other water receptacle
- Do not use the heater in the immediate surroundings of a bath, shower or swimming pool.
- Children of less than 3 years should be kept away unless continuously supervised.
- Children aged from 3 years to 8 years shall only switch on/off the appliance provided that it has been placed or installed in its intended normal operating position and they have been given supervision or instruction concerning use of the appliance in a safe way and understand the hazards involved. Children aged from 3 years and less than 8 years shall not plug in, regulate and clean the appliance or perform maintenance.
- This appliance can be used by children aged 8 years and above and persons with reduced physical, sensory or mental capabilities or lack of experience and knowledge if they have been given supervision or instruction concerning use of the appliance in a safe way and understand the hazards involved. Children shall not play with the appliance. Cleaning and user maintenance shall not be made by children without supervision.
- CAUTION: some parts of this product can become very hot and cause burns. Particular attention must be given where children and vulnerable people are present.

INSTALLATION

- Before installing, check that all parts are complete and the product is intact.
- If you want to use the electric heater freestanding, please fit with the feet provided with the heater, following the instructions below. Make sure the heater is mounted on a level, stable and clean surface.

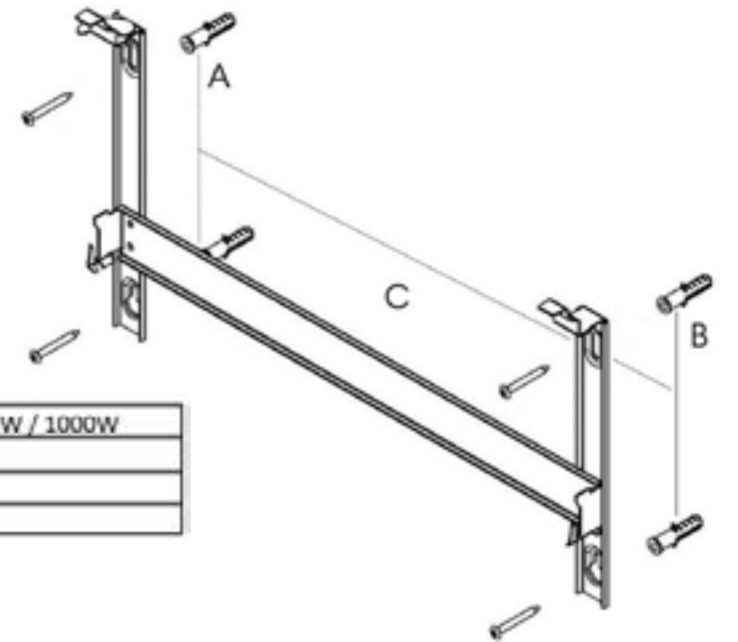
FREESTANDING INSTALLATION

1. Put the product upside down on a soft cotton cloth or carpet.
2. Fix the feet to the base of the heater using the screws provided. Line up the holes in the base with the holes in feet, put the screws through the holes and tighten with a screwdriver.
ATTENTION: Make sure to face the lockwheel forward.



WALL MOUNTED INSTALLATION

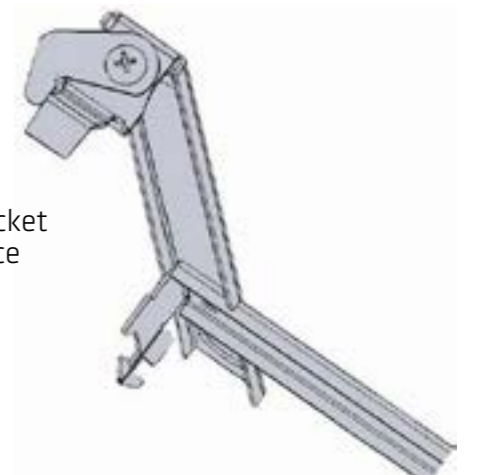
1. Mark the wall according to the dimensions given below, drill the wall and insert the plastic wall anchors into the holes, mount the wall bracket using the screws provided.
2. Attached the heater to the wall bracket, insert the bottom two hooks first and then slide the top 2 hooks.



Distance	HeatMex WiFi 500W / 750W / 1000W
A	250 mm
B	250 mm
C	128 mm

3. Fix the wall bracket lock piece onto the bracket with screws, slide the lock piece into the locking slot on the back of the machine, and then tighten up the screw, as shown in the picture below.

Wall Bracket Lock Piece

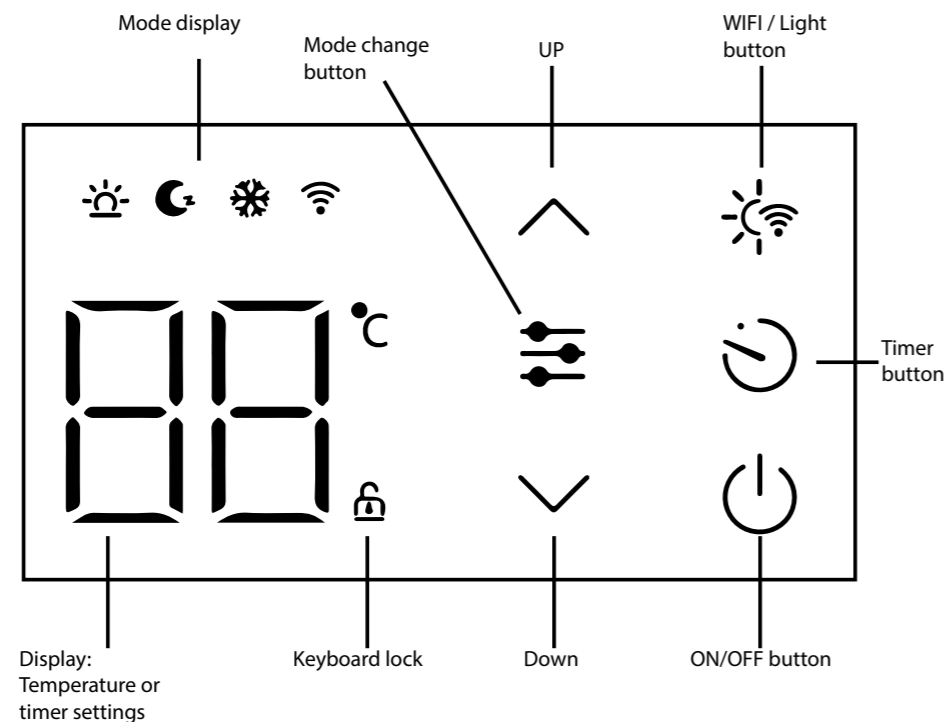


WARNINGS!

Prior to drilling the wall, ensure there are no cables or pipes within the wall and ensure that the mounting screws are fixed firmly to guarantee that the heater is safely mounted to the wall.

CONTROL PAD

- When heater plug in. The heater will beep as it switches on. The heater starts on standby mode, displaying the WiFi icon and the ON/OFF button.
- To initiate heating, press the ON/OFF button. You will see the ECO mode icon. This means the device is in the ECO mode state.
- To change heating mode, press the MODE button to cycle through the modes: ECO mode, Comfort mode, Anti-frost mode.
- To adjust the set temperature of any of the modes, You can then use the UP and DOWN buttons to adjust the temperature. Temperature range is from 5°C -50°C.
- To set the timer, press the TIME button while the heater is in heating mode. Timer range is 1 - 24 hours. The digits will flash while setting and then the screen will return to heating mode. The timer icon on the screen will show that the timer has been set. The heater will heat until the time has elapsed.
- To schedule your heater to switch on later, press the TIME button while in standby mode. Delay range is 1 - 24 hours. The digits will flash while setting and then the screen will return to heating mode. The timer icon on the screen will show that the timer has been set. The heater will switch on when the delay has elapsed.
- To set the child lock, press and hold the UP button. The padlock icon will appear on the screen and the control panel will be locked out. To release, press and hold the down button. The padlock icon will disappear, indicating that all the buttons can be used again.
- To set the display light, press the light button. The displaylight cycles between, OFF, ON and Dimmed.



WIFI SETUP AND SMART SETUP

1. To connect your heater to the WiFi, the first step is to download the third-party Smart Life app onto your smartphone or tablet. You can find the app by scanning the QR code below or searching "Smart Life" in the Google Play or Apple app store. Unless you already have a Smart Life account, you will need to create an account. Follow the instruction in the app.



ATTENTION! Only use 2,4 GHz wifi network.

2. To add your heater to the app, first put the heater in WiFi connection mode. The heater is in WiFi connection mode when the WiFi icon is flashing. If the wifi icon is not flashing, go to standby mode and hold down the ON/OFF button for three seconds.
3. Once the WiFi icon is flashing, go to the app and follow the instructions to Add a Device. This is done either via the Auto-Scan function, or manually by adding the device from (Small Home Appliances > Heater) and confirm that the indicator is flashing.
4. The heater will beep and display a solid WiFi icon when the device is connected. The app will confirm that the heater has been added. You can now name the device, share it with family members, or proceed to scheduling your heating.

NOTE if the heater is failing to connect, press and hold the ON/OFF button for three further seconds. It will then switch to its secondary connection mode. The heater has two connection modes: one where the WiFi icon flashes slowly (once per second) and one where the WiFi icon flashes fast (three times per second). Most devices will connect on the fast flashing mode.

From within the third-party app, you have access to the following features:

- Controlling your HeatMex from your smartphone
- Configure scheduled heating from your smartphone
- Add customisable and intuitive commands via scenarios
- Configure Voice Integration with both Amazon Alexa and Google Home.

Please refer to the Smart Life app for instructions on how to configure the above mentioned.

ATTENTION!

Thermex is in no way associated with or responsible for the third-party app, as this is developed, updated and distributed by a separate entity.

SERVICE

Before reporting service on your Thermex product, it is important that you read the installation and/or user instructions carefully. It ensures that Thermex can provide you the best possible assistance.

Service department at Thermex can be contacted in preparation to:

- Technical support for installation and installation of your product.
- Clarification of functionalities in your product.
- Service Request during the warranty on your product.

Before a service request during the warranty always try to disconnect the power to the product for about 5 min. Then plug the power back on to see if the problem is corrected.

If the problem is not corrected, disconnect the power supply to the product for one hour. If the product is still not functioning properly, and the troubleshooting charts are reviewed, contact the service department.

NOTE: For inquiries within the warranty, you will be asked for proof of your purchase in the form of a sales receipt. Therefore, always store your sales receipt

Before the request for service within the warranty, it is important to have all the necessary information ready:


- Error Description
- Model
- Information of purchase

MILJØHENSYN

EMBALLAGE

Emballagen skal bortskaffes i overensstemmelse med gældende regler for affaldshåndtering.

SKROTNING AF PRODUKTET


Symbolet  på produktet eller den ledsagende dokumentation angiver, at dette produkt ikke må bortskaffes som husholdningsaffald, men skal afleveres på nærmeste opsamlingscenter for genbrug af elektronisk udstyr.

MILJØHENSYN

EMBALLASJE

Emballasje skal håndteres i overensstemmelse med gjeldene regler for avfallshåndtering

AVFALLSHÅNTERING


Symbolet  produktet eller den medfølgende dokumentasjon angir, at dette produktet ikke må innleveres som husholdningsavfall, Men skal avleveres til nærmeste oppsamlingssted for gjenbruk av elektrisk og elektronisk utstyr.

MILJÖHÄNSYN

EMBALLAGE

Emballaget skall slängas enligt gällande regler för avfallshantering.

SKROTNING AV PRODUKTEN


Symbolen  på produktens typskylt eller medföljande dokumentation anger att denna produkt inte får slängas som hushållsavfall, utan skall lämnas på närmaste återvinningscentral som tar emot uttjänade hushållsmaskiner.

YMPÄRISTÖNÄKÖKOHDAT

PAKKAUS

Pakkaus pitää hävittää paikallisten jätehuoltomääräysten mukaisesti.

KUVUN HÄVITTÄMINEN


Tuotteessa  ja siihen liittyvissä ohjeissa ilmoitettu merkintä tarkoittaa, ettei tätä tuotetta voida hävittää kotitalousjätteenä, vaan se pitää toimittaa lähimpään keräyspisteeseen kierrätettäväksi sähkö- ja elektroniikkajätteenä.

MEDIO AMBIENTE

EMBALAJE

Deshacerse del embalaje según la normativa.

ELIMINACION DEL PRODUCTO


El símbolo  del producto o la documentación adjunta indican que este producto no puede ser dejado como chatarra doméstica pero tiene que ser entregado en un centro de recogida de equipos eléctricos

ENVIRONMENTAL CONSIDERATIONS

PACKAGING

The packaging must be disposed of in accordance with local regulations on waste management.

SCRAPPING OF THE PRODUCT

The symbol  on the product or accompanying documentation indicates that this product may not be disposed of as household waste but must be delivered to the nearest collection center for the recycling of electrical and electronic equipment.



THERMEX SCANDINAVIA A/S

Farøvej 30 ■ 9800 Hjørring ■ Danmark
Tlf. +45 98 92 62 33
www.thermex.dk
service@thermex.dk

THERMEX SCANDINAVIA AS

Tel. +47 22 21 90 20
www.thermex.no
service@thermex.no

THERMEX SCANDINAVIA AB

Importgatan 12 A ■ 442 46 Hisings Backa ■ Sverige
Tel. +46 031 340 82 00
www.thermex.se
info@thermex.se

THERMEX SCANDINAVIA S.L.U.

Noi del Sucre 42 ■ 08840 Viladecans ■ España
Tel. +34 936 373 003
www.thermex.es
info@thermex.es

THERMEX SCANDINAVIA A/S

Puhelin +358 942 454 000
www.thermex.fi
info@thermex.fi

