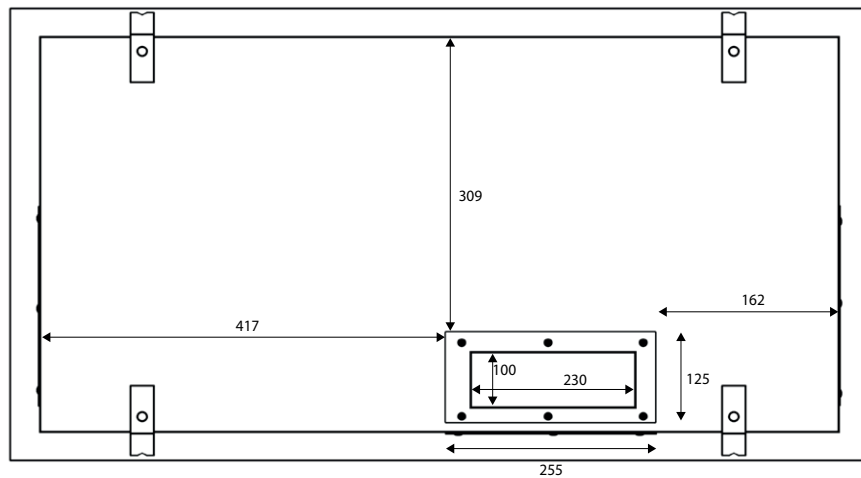
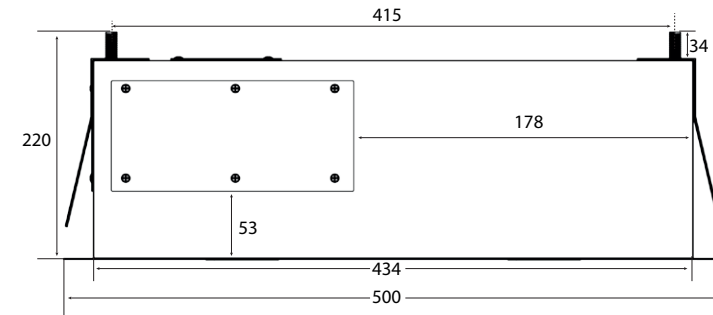
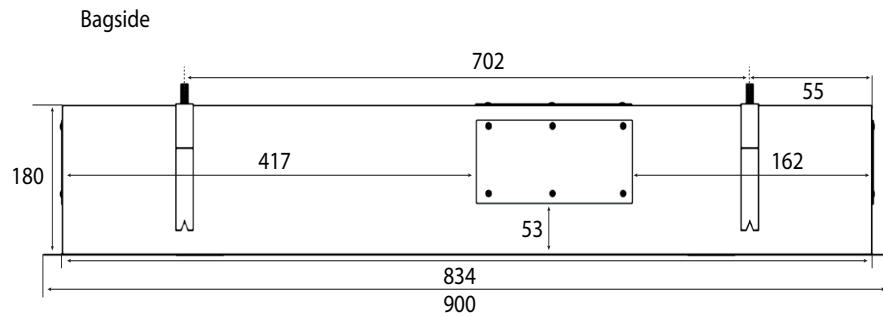


Internal motor



Hole Size: D455 x W855 mm

- Overgangsstykke
- Övergång
- Se sirve con acoplamiento
- Muuntokappale

