



Art.navn:	Termostat MTC2 1991 hvit
Art.nr:	OJ1000
El.nr:	5490010
GTIN:	5703502614441

Generelt

Mulighet for sparetemperatur og dobbeltfølersystem. Innebygd feilkretsløp bryter varmen ved følerfeil.

Universal termostat - en termostat for alle løsninger
Passer i alle brytersystemer
Enkel å montere
- enkel å benytte

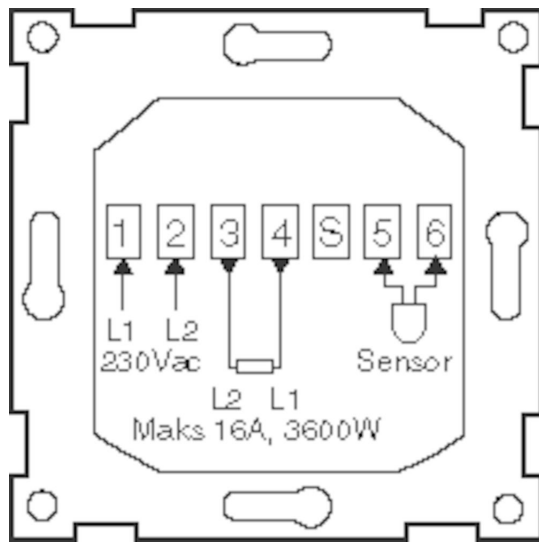
Beskrivelse

Microtemp type MTC2 er en digital termostat for montering i standard veggboкс eller direkte på vegg med påveggskappe type MTC-VH. MTC2 er utstyrt med 2-polet bryter og har mulighet for både sparetemperatur og frostsikring. Termostatene kan styre direkte inntil 3600W (16A) og har en lysdiode som lyser når varmen er innkoblet. Ønskes større belastninger kan MTC2 styre kontaktorer. Alle Microtemp termostater har innebygd feilkretsløp som bryter varmen ved følerfeil. Termostatene passer inn i de fleste brytersystemer som brukes i Norge, inkl. lekre designrammer fra Gira.

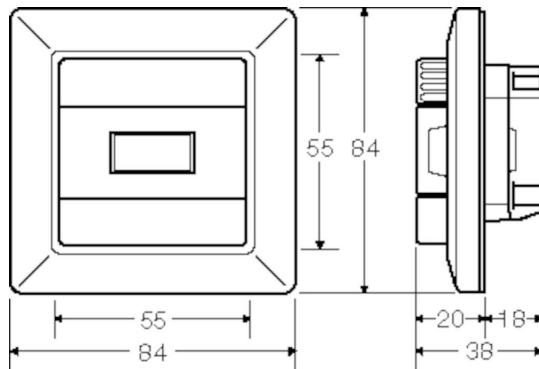
Informasjon

MTC2 1991H er innstilt fra fabrikken som en gulvfølertermostat, men det er enkelt å bytte til innebygd føler eller dobbelt følersystem. Velges dobbelt følersystem, vil termostaten bruke den innebygde romføleren som hovedføler og gulvføleren som begrensingsføler. Et dobbelt følersystem muliggjør minimum og/eller maksimum begrensning av gulvtemperaturen, noe som egner seg spesielt godt for parkett og flis-/steingulv. Du kan velge å bruke begge følerne, kun én eller ingen av følerne. Ønsker du ingen aktive følere, velges regulatorinnstillingen i display.

Koblingsskjema



Målskisse



Tekniske data

Driftsspenning	230Vac, $\pm 15\%$, 50/60Hz
Egetforbruk	Ca. 3VA
Utgangsrelé	Sluttekontakt - SPST - NO
Temperaturområde	0 - 40°C
Driftstemperatur	0 - 40°C
Sparetemperatur	2 - 8°C (via eksternt signal), MTC2 1999: 10°C
Frostsikring	5 - 10°C (signal via likeretterdiode), MTC2 1999: 10°C
Følerbruddsikring	-20°C
Kapsling	IP21
Maks sikringsstørrelse	16A
Reguleringsprinsipp	PWM-regulering
Syklustid	10 - 60 minutter
Materiale	Selvslukkende, halogenfri plast
Godkjenning	Nemko
Kabellengde	Følerkabel maks 50m
Innebygd avbryter	2-polet, 16A
Avgitt effekt	Maks 16A / 3600W
Skalabegrensning	Justerbar min-/maks innstilling, Fabrikkinnstilling: 0 - 40°C
Mål	84 x 84 x 18 (38) mm
Tilbehør	Enkel påveggskappe, type MTC-VH, el.nr. 54 913 49