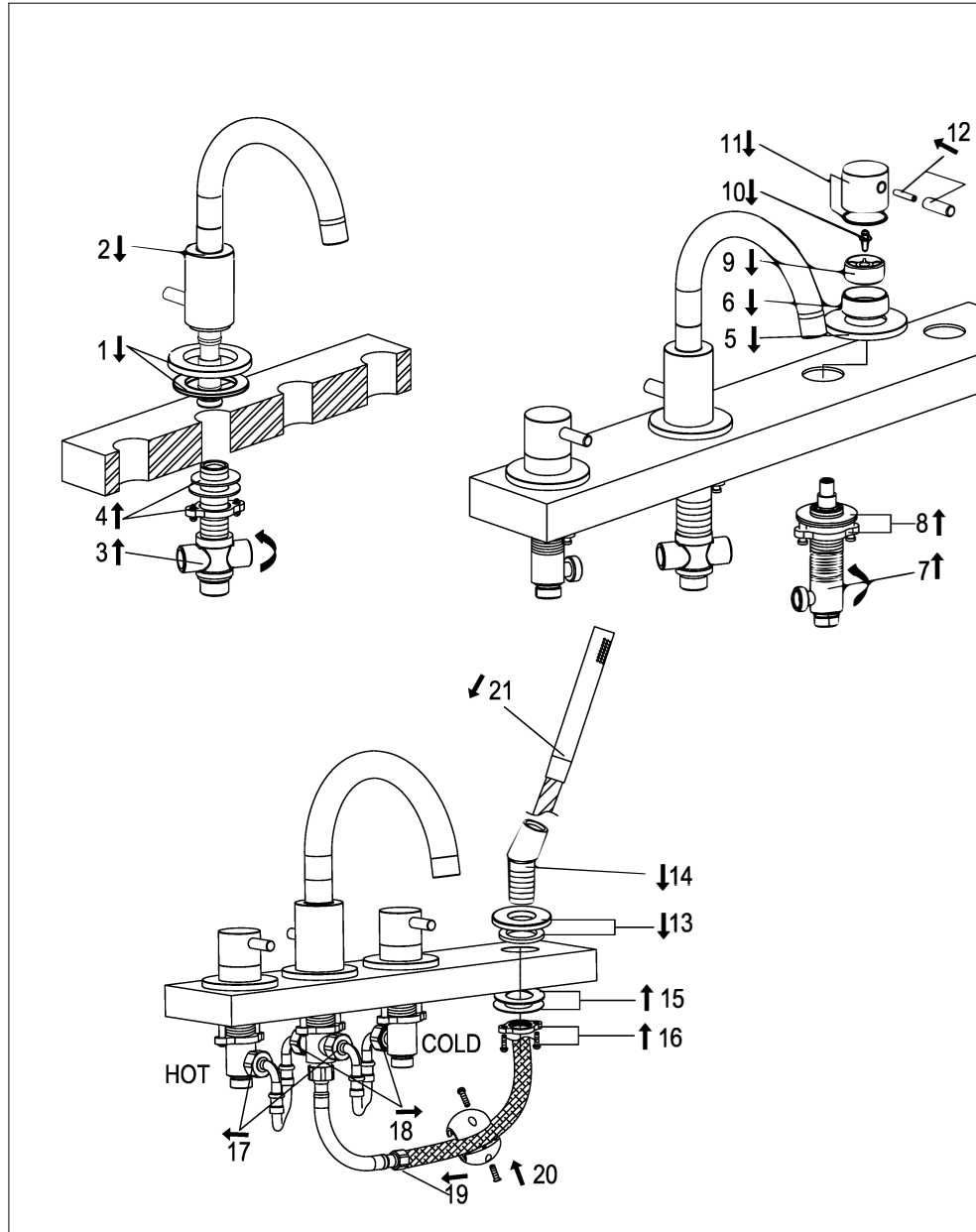
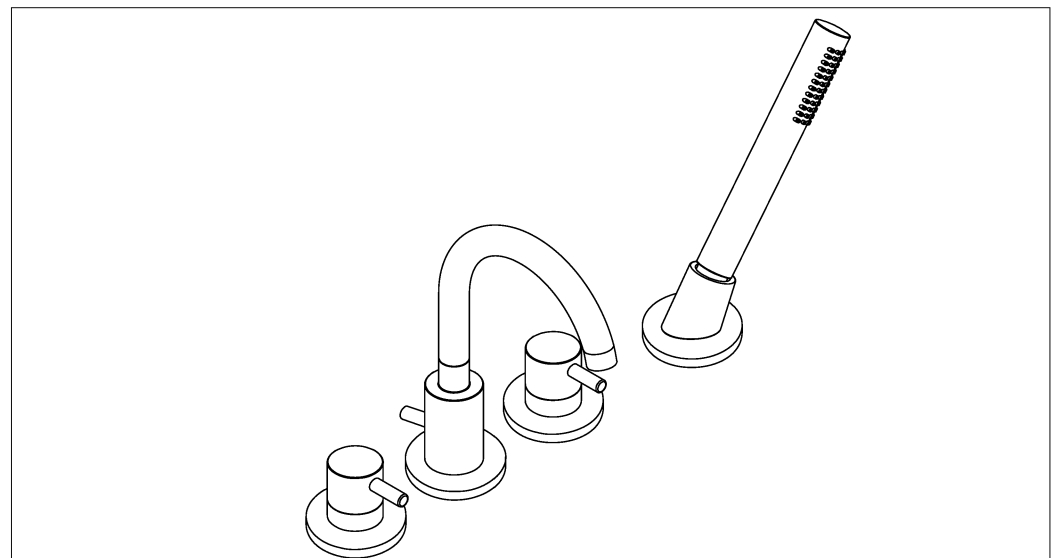
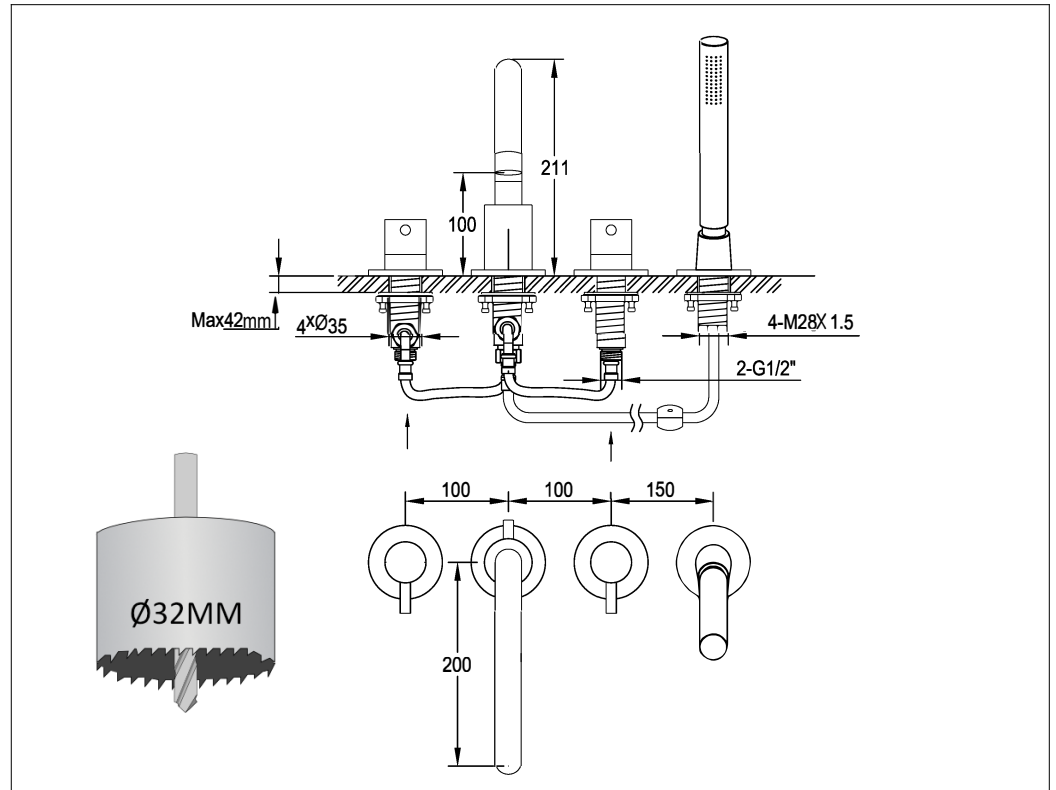


## MONTERING AV 4-HULLS BADEKARSARMATURER INSTALLATION OF 4-HOLE TUB FAUCETS



## MÅL OG AVSTANDER / MEASURES



## FREMGANGSMÅTE

- Begynn med å montere pakning og pyntedeksel på hovedkranen(1-2).
- Monter så koblingsstykket på hovedkranen(3-4).
- Monter deretter begge grepene fra over- og underside(5-12).
- Monter holder til hånddusj, før slangen gjennom og skru på hånddusjen(13-17).
- Koble varmt- og kaldtvannsslanger fra grepene til koblingsstykket, og hånddusjslange til koblingsstykket(18-20).
- Sett til slutt gummiloddet på hånddusjslangen, og armaturet er ferdig montert.

## PROCEDURE

- Start by installing the gasket and decorative cover on the main faucet (1–2).
- Then mount the connector piece onto the main faucet (3–4).
- Next, install both handles from the top and bottom sides (5–12).
- Install the hand shower holder, feed the hose through it, and screw on the hand shower (13–17).
- Connect the hot and cold water hoses from the handles to the connector piece, and connect the hand shower hose to the connector piece (18–20).
- Finally, attach the rubber weight to the hand shower hose, and the faucet assembly is fully installed.