

FDV

Celeste

badekarsarmaturer for karmontering

950701 – 950703 – 950704

Rengjøring

Regelmessig renhold utføres med en myk klut og såpevann. Bruk aldri slipende, basiske, sure e.l. midler på overflaten.

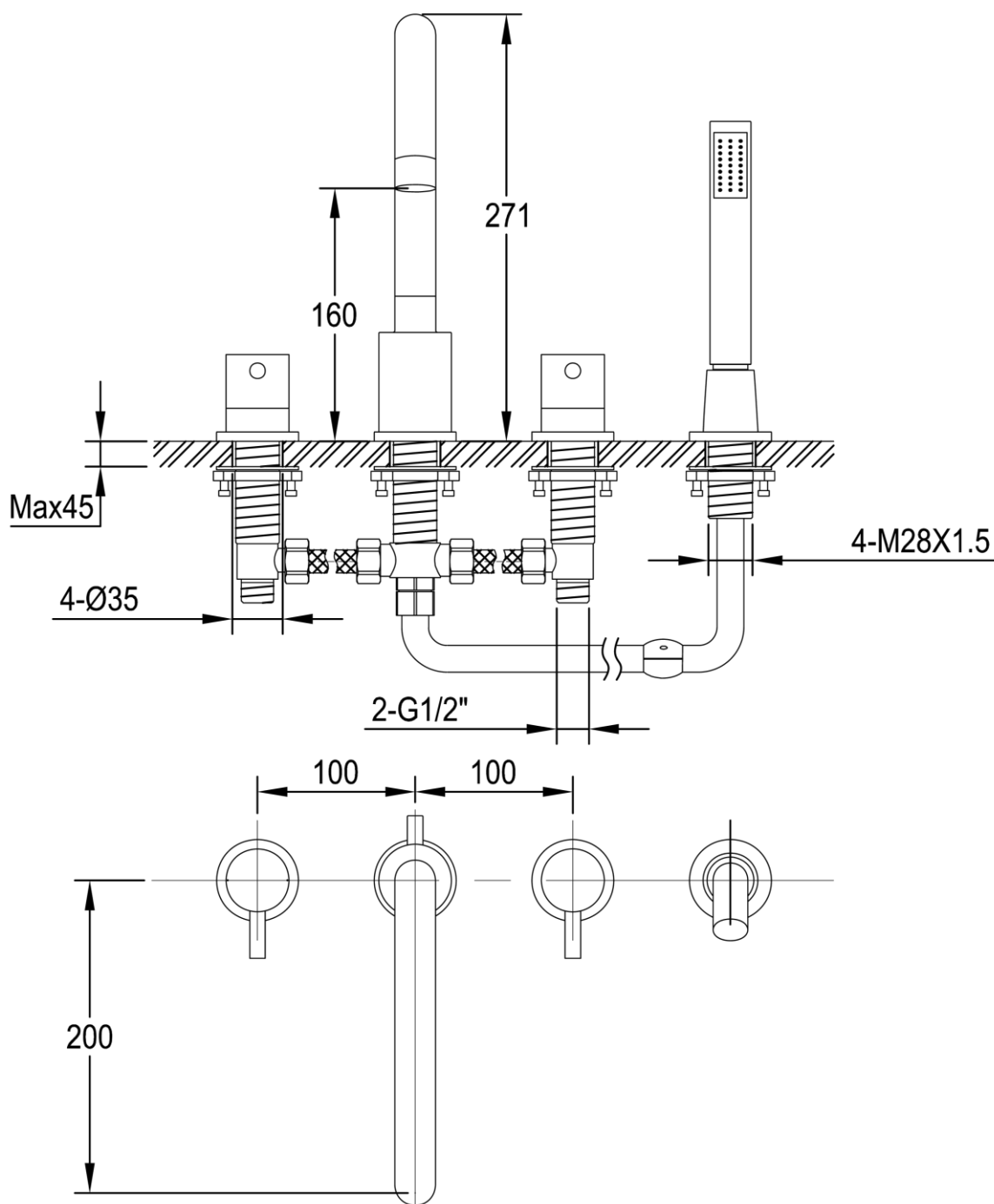


Avkalkning

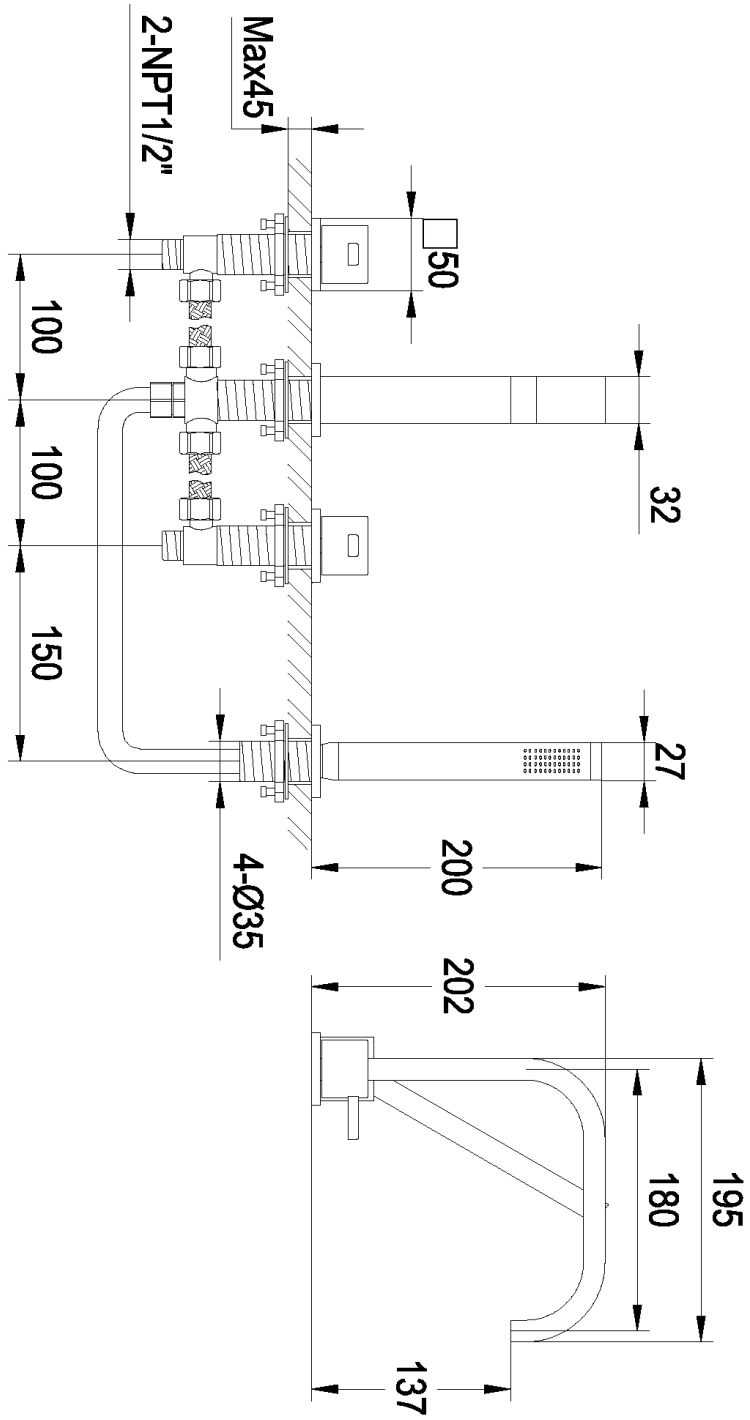
Ved behov for avkalkning av luftblandere eller hånddusjer gjøres dette ved å demontere delen og legge den i eddikbad noen timer. Termostatinnsetsen kan til dels avkalkes ved å justere temperaturen fra varmest til kaldest noen ganger mens vannet renner.

Måltegninger

950701



950703



950704

