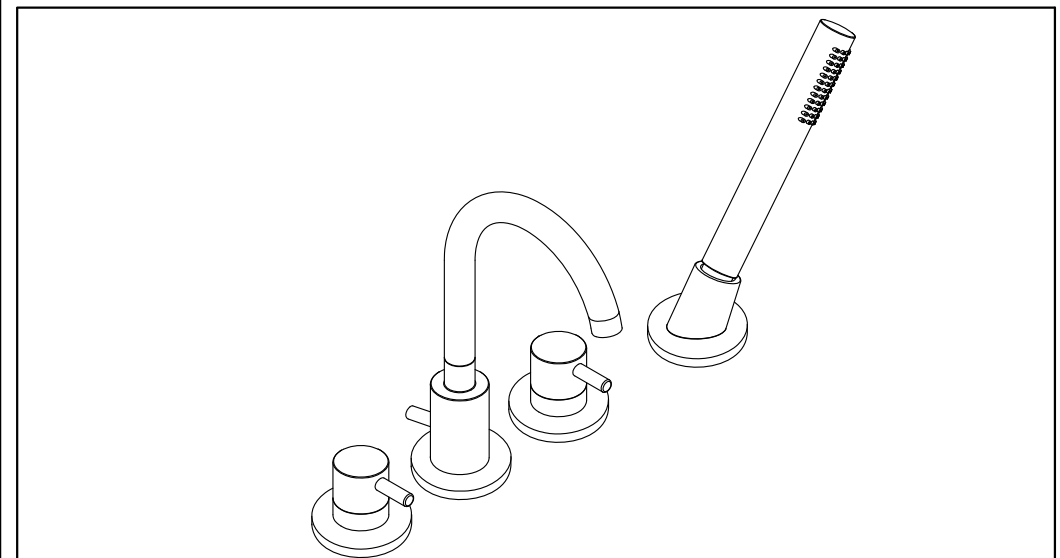
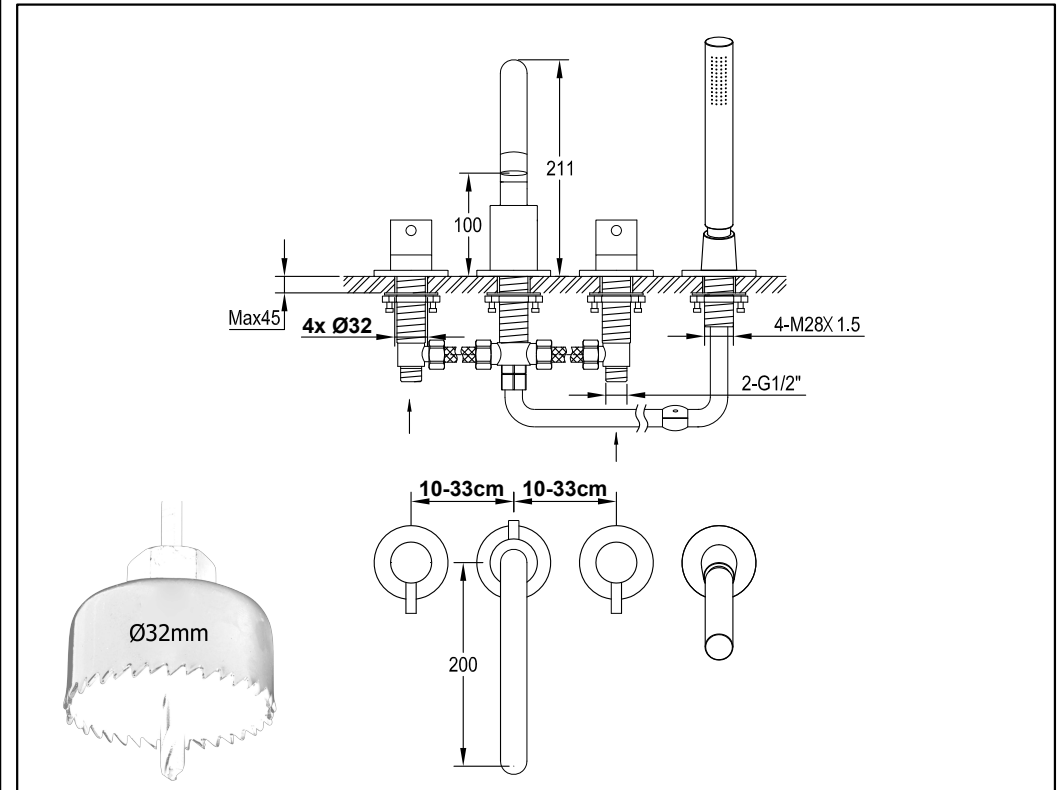
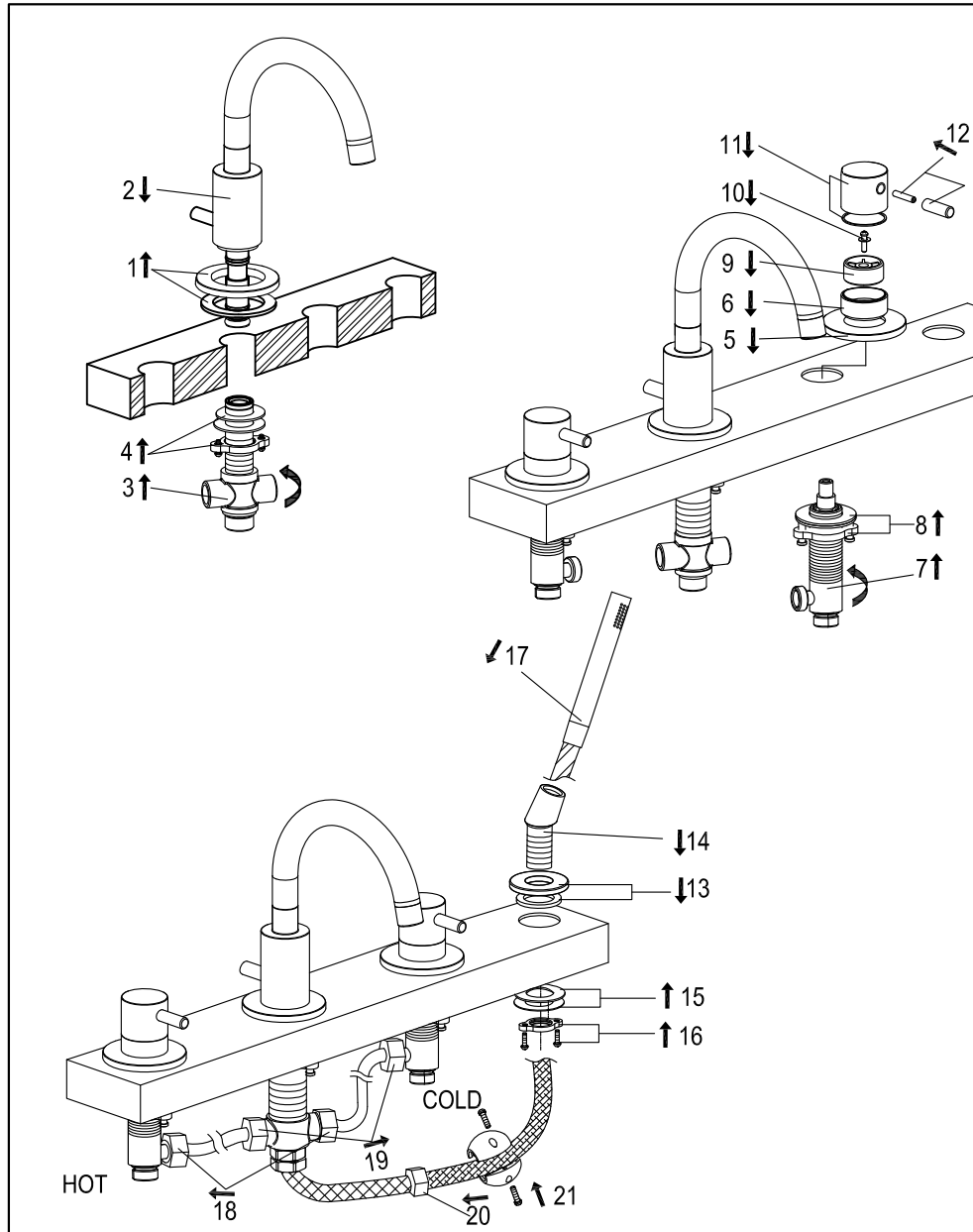


MONTERING AV CELESTE INTEGRERT BADEKARSARMATUR



FREMGANGSMÅTE

- Begynn med å montere pakning og pyntedeksel på hovedkranen(1-2).
- Monter så koblingsstykket på hovedkranen(3-4).
- Monter deretter begge grepene fra over- og underside(5-12).
- Monter holder til hånddusj, før slangen gjennom og skru på hånddusjen(13-17).
- Koble varmt- og kaldtvannsslanger fra grepene til koblingsstykket, og hånddusjslange til koblingsstykket(18-20).
- Sett til slutt gummiloddet på hånddusjslangen, og armaturet er ferdig montert.