

Luna pop-up

DK Monteringsvejledning
EN Installation instruction
DE Montageanleitung
SE Monteringsanvisning

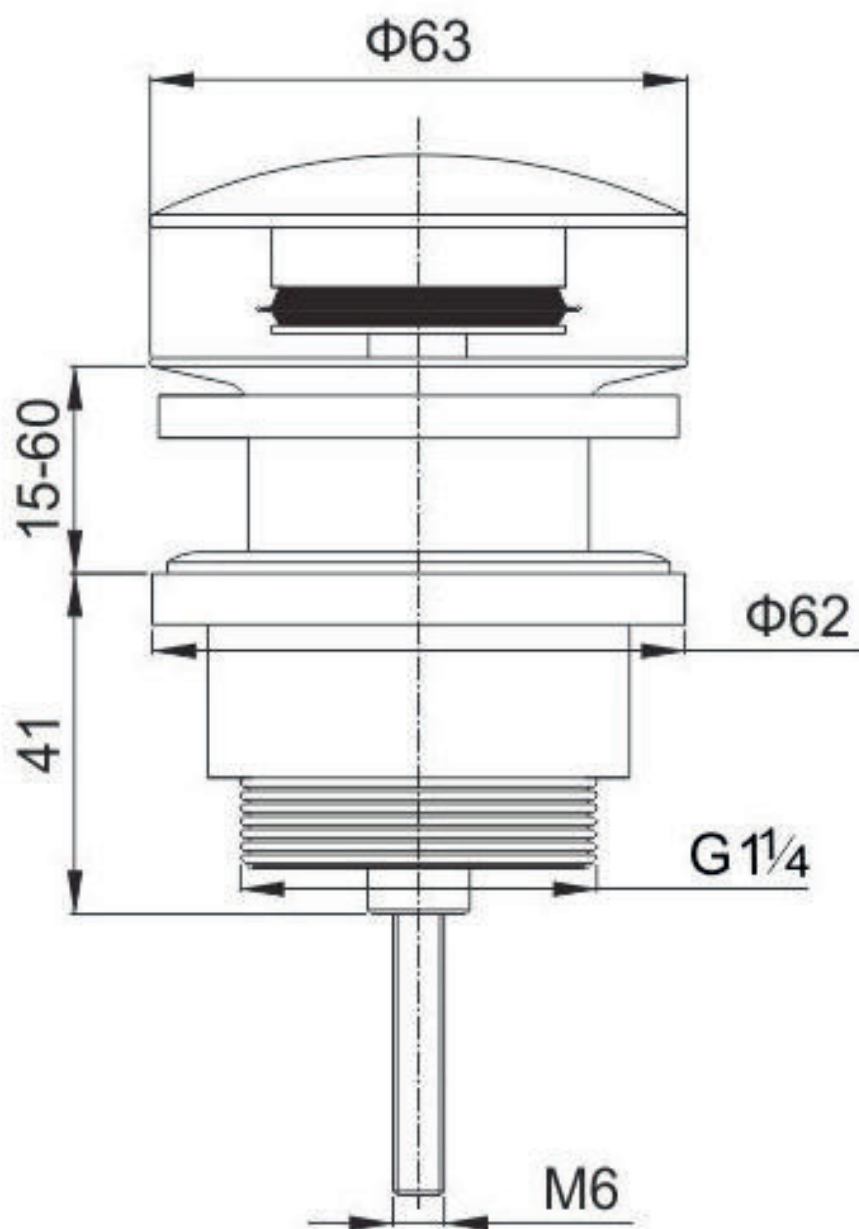
Art. No: 57001, 57004, 57002, 20243, 14003, 57004BR

VVS: 747091510, 747091505, 747091511, 747091320,
747091520

RSK: 8553640, 8553641

EDITION: 2024-03-13

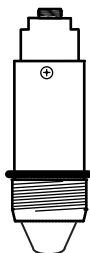
LAVABO®



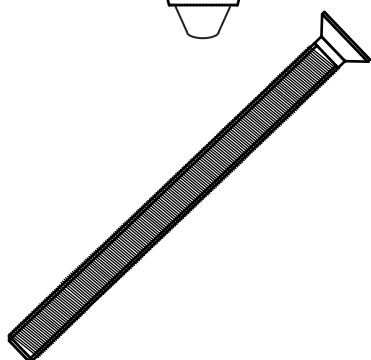
1. DK Indhold i pakken
 EN Contents of the package
 DE Inhalt des Pakets
 SE Innehållet i förpackningen



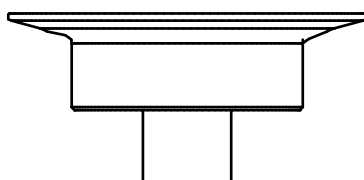
DK Bundventil låg
 EN Cover
 DE Bodenventil Abdeckung
 SE Lock för bottenventil



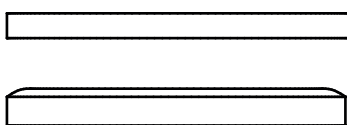
DK Pop-up funktion
 EN Popup-funktion
 DE Pop-up Funktion
 SE Pop-up funktion



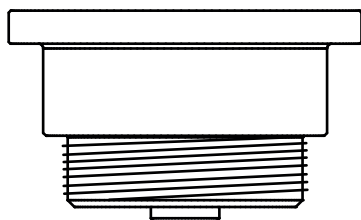
DK M5x65 mm skrue
 EN M5x65 mm screw
 DE M5x65 mm Schraube
 SE M5x65 mm skruv



DK Topskål
 EN Bowl top
 DE Schüsseloberteil
 SE Skåltopp



DK Hvid skum- og gummipakning
 EN White foam and rubber gasket
 DE Weißer Schaumstoff und Gummidichtung
 SE Vitt skum och gummipackning



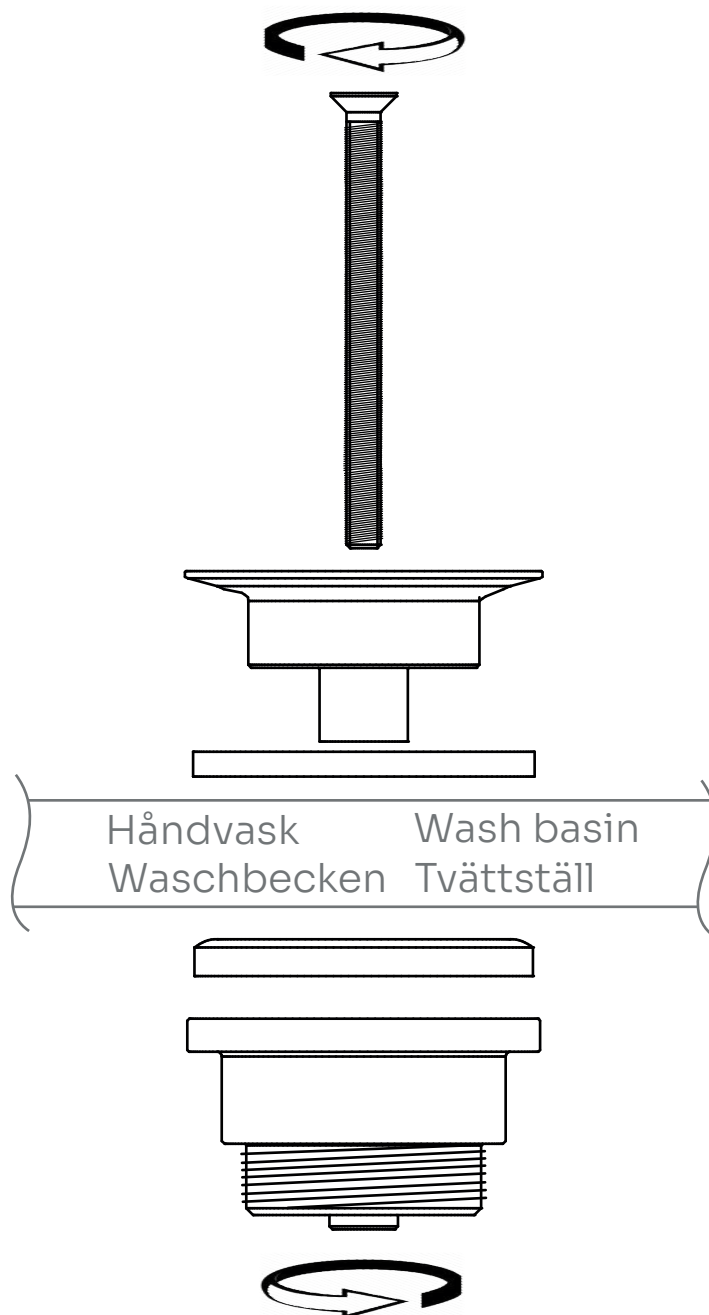
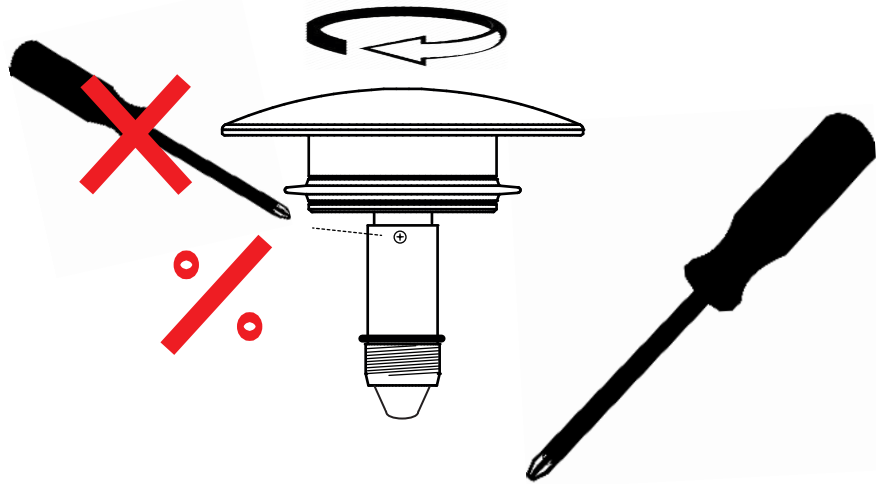
DK Underskål
 EN Bowl bottom
 DE Schüsselboden
 SE Skålbotten

2.

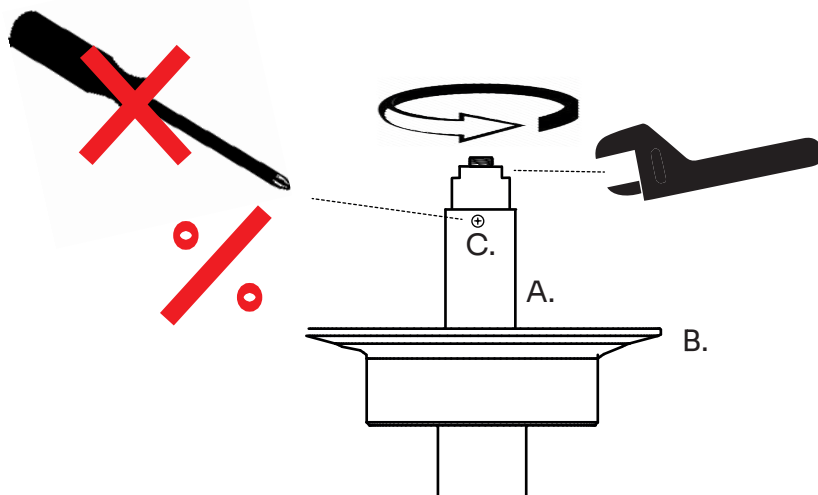


DK Nødvendigt værktøj
 EN Necessary tools
 DE Notwendige Werkzeuge
 SE Nödvändiga verktyg

3.



4.



- DK Pop-up-funktionsdelen (A) kan ved levering sidde fastmonteret i topskålen (B). Afmonter del (A) med 10 mm gaffelnøgle, inden monteringen af pop-up bundventilen startes.
Den lille skrue (C) må **IKKE** afmonteres.
- EN The pop-up function part (A) can be fixed in the bowl upper part (B) when delivered. Remove part (A) with a 10 mm spanner before starting the installation of the pop-up bottom valve.
The small screw (C) must **NOT** be removed.
- DE Das Pop-Up-Funktionsteil (A) kann im Auslieferungszustand im Schüsseloberteil (B) befestigt werden.
Entfernen Sie Teil (A) mit einem 10-mm-Schraubenschlüssel, bevor Sie mit der Installation des Pop-Up-Bodenventils beginnen.
Die kleine Schraube (C) darf **NICHT** entfernt werden.
- SE Pop-up funktionsdelen (A) kan fästas i skåltoppen del (B) vid leverans.
Ta bort del (A) med en 10 mm skiftnyckel innan du påbörjar installationen av pop-up bottenventilen.
Den lilla skruven (C) får **INTE** tas bort.