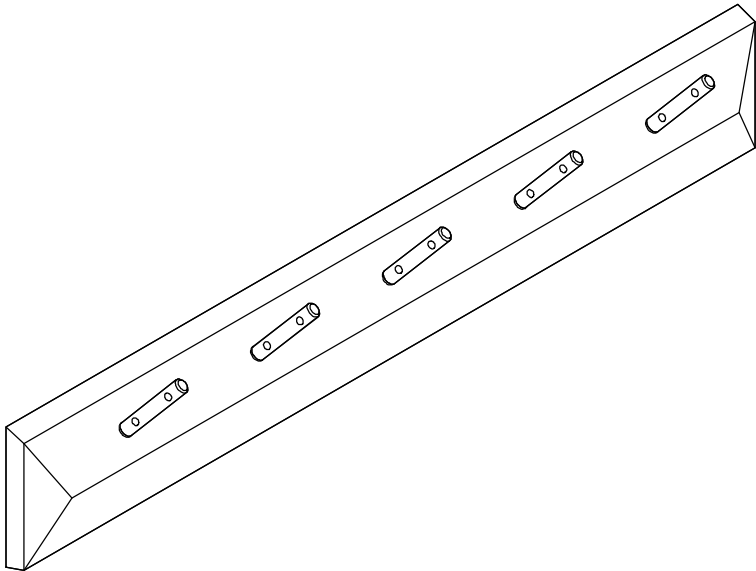
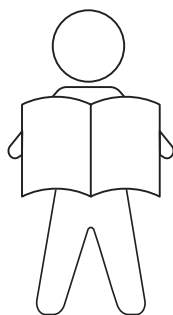


4494010
COAT RACK WITH 5 HOOKS





GB IMPORTANT INFORMATION!

Please read the entire manual carefully before starting to assemble and/or using this product. Follow the manual thoroughly and keep it for further reference.

DK VIGTIG INFORMATION!

Læs hele manualen grundigt igennem før samling og/eller brug af dette produkt. Følg manualen nøje, og opbevar den til senere brug.

DE WICHTIGE INFORMATIONEN!

Bitte lesen Sie die gesamte Anleitung sorgfältig durch, bevor Sie mit der Montage und/oder Verwendung dieses Produkts beginnen. Befolgen Sie die Anleitung genau und bewahren Sie diese für den späteren Gebrauch auf.

SE VIKTIG INFORMATION!

Läs bruksanvisningen i sin helhet innan du börjar att montera och/eller använda produkten. Följ bruksanvisningen noggrant och spara den för framtida referens.

FI TÄRKEITÄ TIETOJA

Lue käyttöohjeet kokonaan ennen tämän tuotteen kokoamista ja/tai käyttöä. Noudata käyttöohjeita tarkasti ja säilytä ne myöhempää tarvetta varten.

PL WAŻNE INFORMACJE.

Przed użyciem produktu należy dokładnie zapoznać się ze wskazówkami bezpieczeństwa. Należy zapoznać się z instrukcją obsługi i zachować ją do użytku w przyszłości.

CZ DŮLEŽITÉ INFORMACE!

Před sestavením nebo použitím výrobku si pečlivě přečtěte celý návod. Dodržujte důsledně uvedené pokyny a návod uschovejte, aby byl k dispozici v případě potřeby.

NL BELANGRIJKE INFORMATIE!

Lees de volledige handleiding zorgvuldig door voordat u dit product gebruikt. Volg de handleiding zorgvuldig en bewaar deze voor toekomstig gebruik.

SK DÔLEŽITÉ INFORMÁCIE!

Predtým ako začnete s montážou a/alebo používaním tohto produktu, prečítajte si celý návod. Návod dôsledne dodržiavajte a ponechajte si ho pre použitie v budúcnosti.

FR INFORMATIONS IMPORTANTES

Veillez lire attentivement l'ensemble du manuel avant d'assembler ou d'utiliser ce produit. Suivez rigoureusement le manuel et conservez-le pour toute consultation ultérieure.

IT INFORMAZIONI IMPORTANTI!

Si prega di leggere attentamente l'intero manuale prima di assemblare e/o utilizzare questo prodotto. Seguire rigorosamente le istruzioni di questo manuale e conservarlo per una successiva consultazione.

ES INFORMACIÓN IMPORTANTE

Leer con atención todo el manual antes de comenzar a ensamblar o a utilizar este producto. Seguir a conciencia las instrucciones del manual y conservarlo para futuras consultas.

RO INFORMAȚII IMPORTANTE

Citiți cu atenție întregul manual înainte de a începe să asamblați și/sau utilizați acest produs. Urmați îndeaproape instrucțiunile din manual și păstrați-l pentru consultare ulterioară.



GB IMPORTANT!

*Mounting screws are not included.
Always make sure that the fastening method you choose is suitable and safe for your home.*

DK VIGTIGT!

*Monteringskruer medfølger ikke.
Sørg altid for, at den fastgørelsesmetode, du anvender, er sikker og egnet til dit hjem.*

DE WICHTIG!

*Befestigungsschrauben sind nicht enthalten.
Stellen Sie immer sicher, dass die von Ihnen gewählte Befestigungstechnik für Ihr Zuhause geeignet und sicher ist.*

SE VIKTIGT!

*Monteringskruvar medföljer ej.
Säkerställ alltid att den monteringsmetod du väljer lämpar sig för din bostad och är säker.*

FI TÄRKEÄÄ!

*Asennusruuvit eivät sisälly tuotteeseen.
Varmista aina, että valitsemasi kiinnitysmenetelmä on kotiasi sopiva ja turvallinen.*

PL WAŻNE!

*Śruby mocujące nie znajdują się w zestawie.
Zawsze upewnij się, że wybrana metoda montażu jest odpowiednia i bezpieczna w przypadku Twojego domu.*

CZ DŮLEŽITÉ!

*Montážní šrouby nejsou součástí výrobku.
Vždy se ujistěte, že způsob upevnění, který jste zvolili, je pro váš domov vhodný a bezpečný.*

NL BELANGRIJK!

*Montageschroeven zijn niet inbegrepen.
Ga altijd na of de door u gekozen bevestigingsmethode geschikt en veilig is voor uw huis.*

SK DÔLEŽITÉ!

*Montážne skrutky nie sú súčasťou balenia.
Șuruburile pentru montare nu sunt incluse.
Asigurați-vă întotdeauna că metoda de fixare pe care ați ales-o este adecvată și sigură pentru casa dvs.*

FR IMPORTANT

*Les vis de montage ne sont pas fournies.
Assurez-vous toujours que la méthode de montage que vous choisissez convienne à votre domicile et soit sûre.*

IT IMPORTANTE!

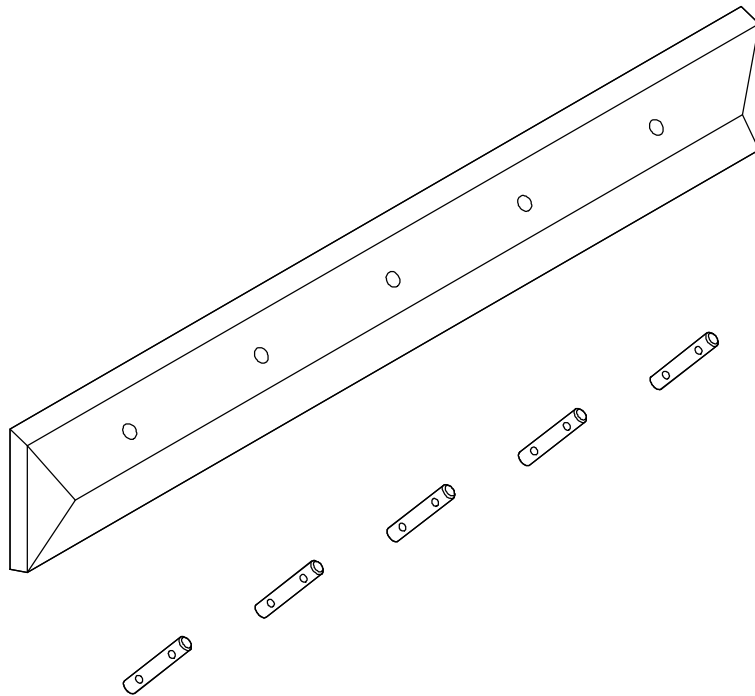
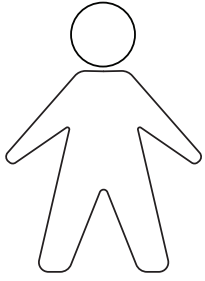
*Le viti di montaggio non sono incluse.
Assicurarsi sempre che il metodo di fissaggio scelto sia adatto e sicuro per la vostra casa.*

ES IMPORTANTE

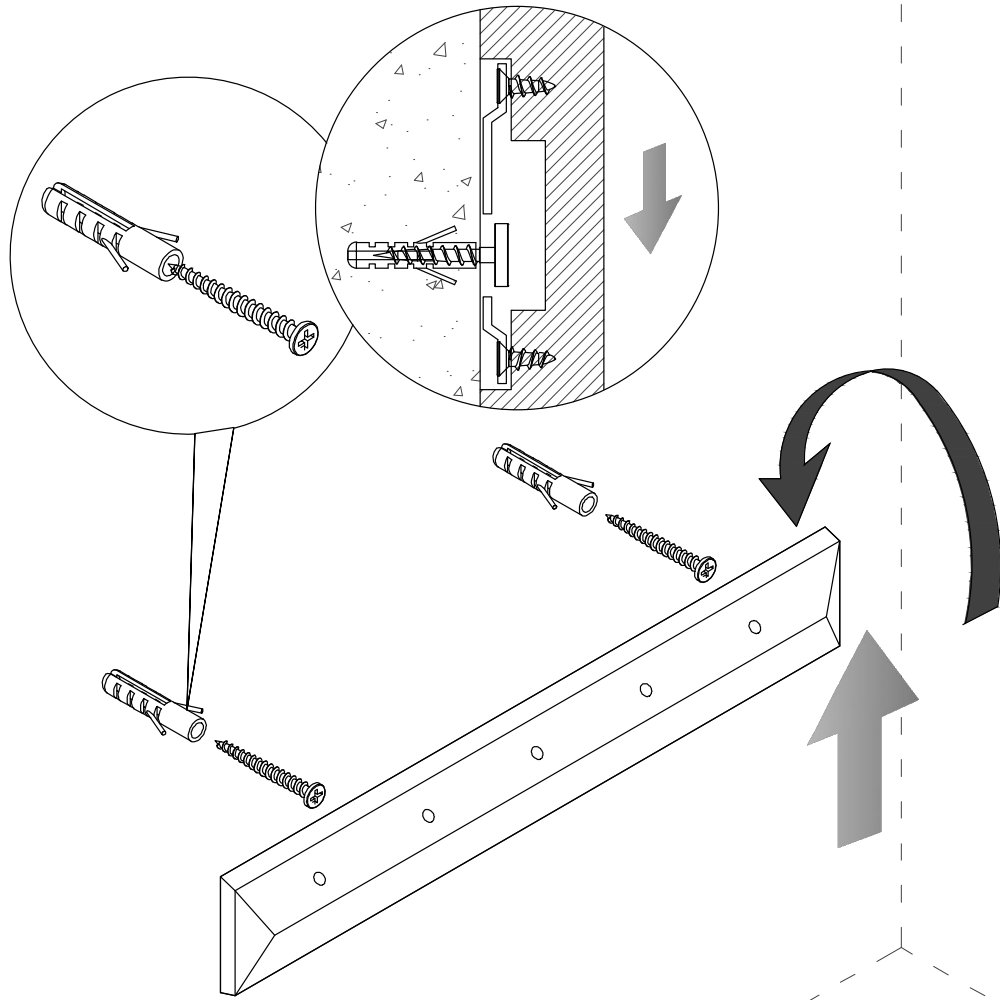
*Los tornillos de montaje no se incluyen.
Asegúrese siempre de que el método de fijación empleado sea adecuado y seguro para su casa.*

RO IMPORTANT!

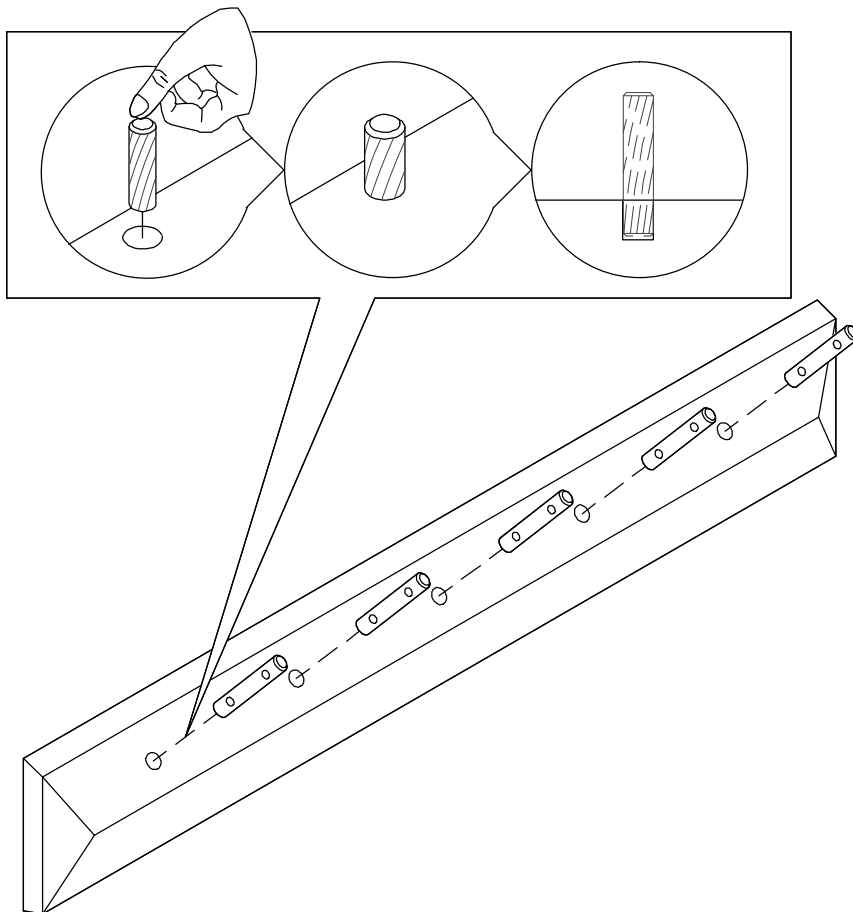
*Șuruburile pentru montare nu sunt incluse.
Asigurați-vă întotdeauna că metoda de fixare pe care ați ales-o este adecvată și sigură pentru casa dvs.*



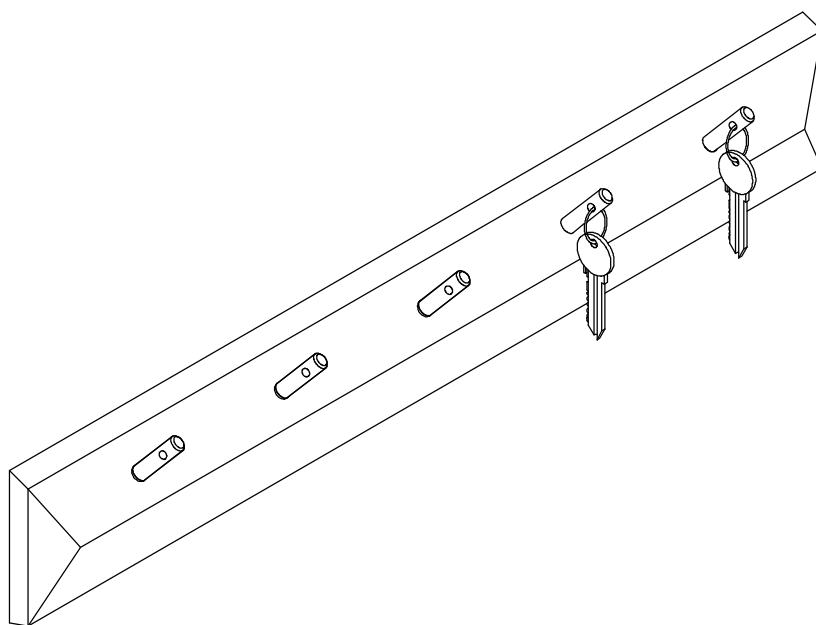
1

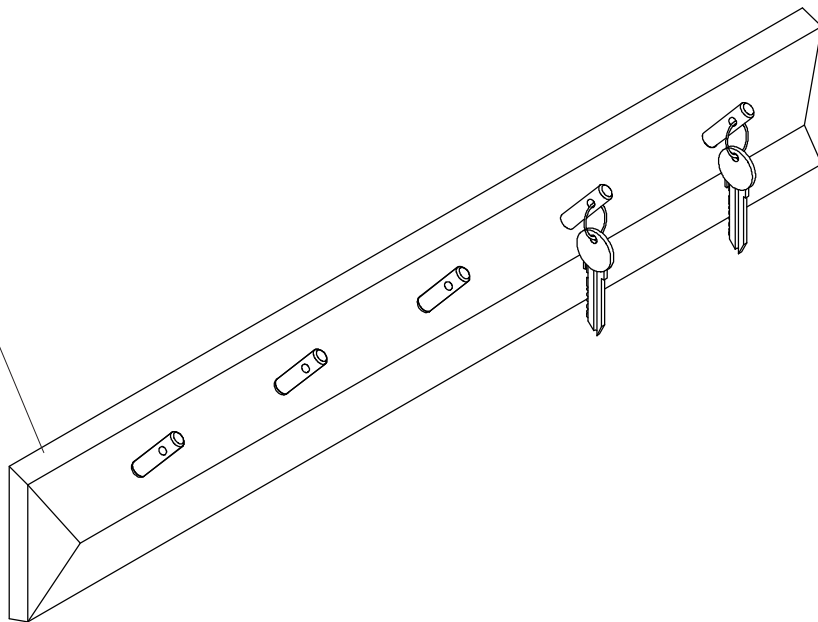


2



3





FR
Pensez à
donner ou recycler.



ou



ou



Déchèterie

<https://quefairedemesdechets.fr>