

# Pergola 3x3m

104992

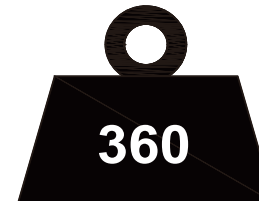
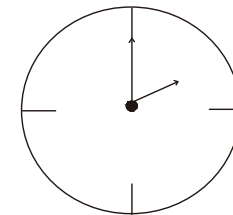
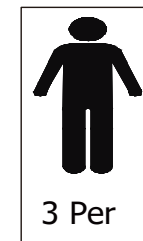
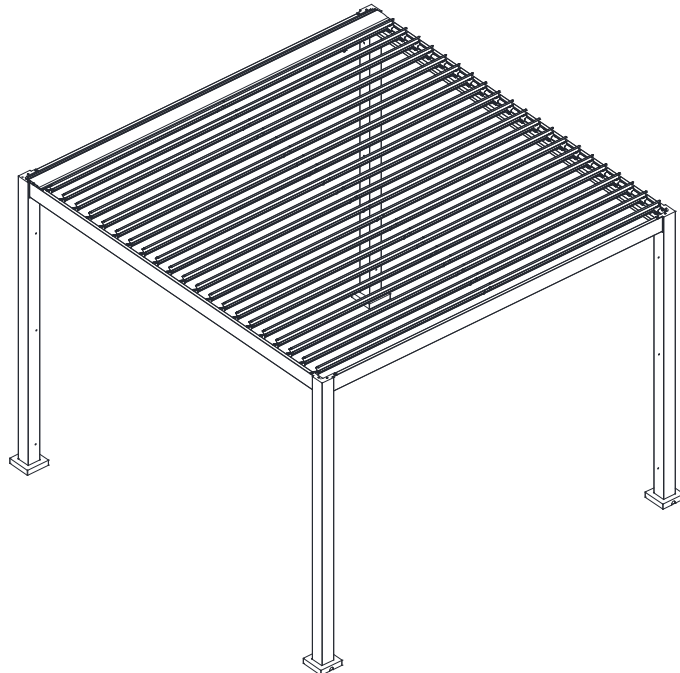
## Montering:

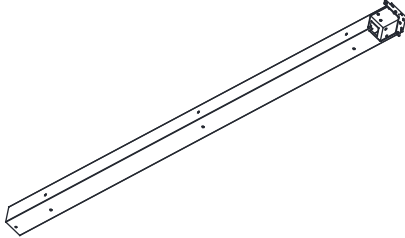
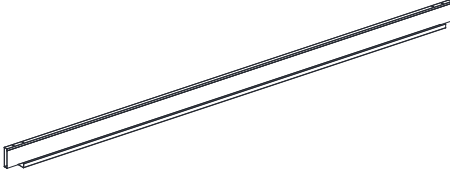
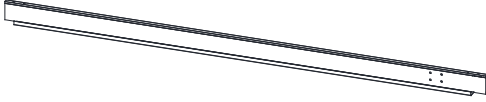
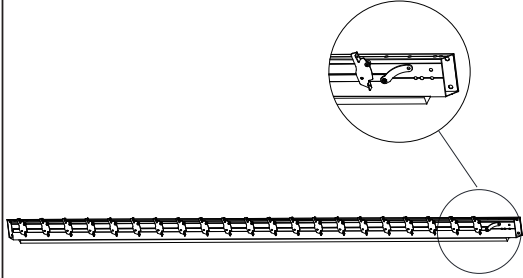
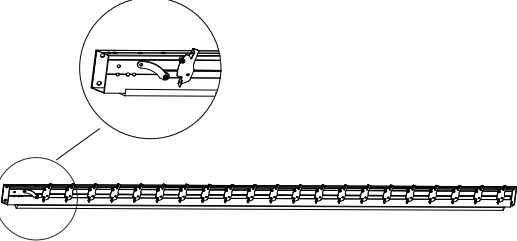
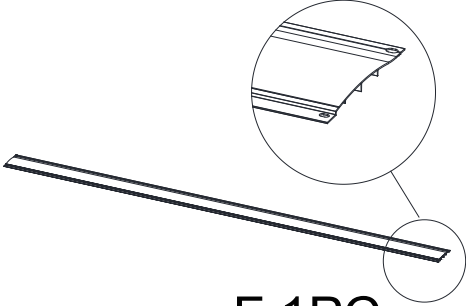
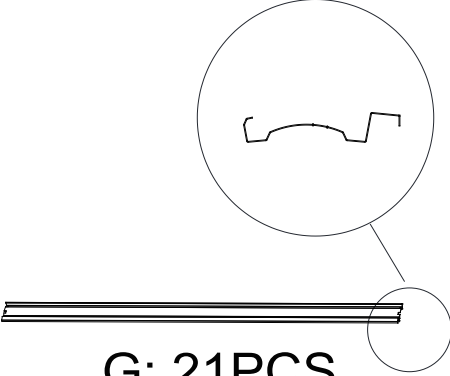
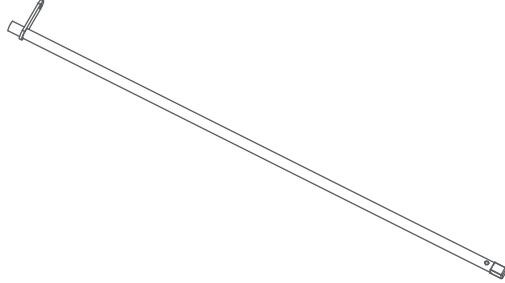

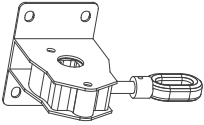
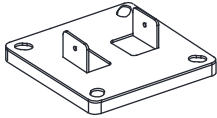
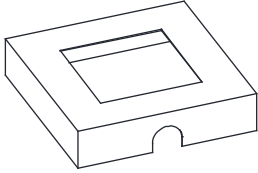
- Anbefales minimum 3 personer.
- Følg monteringsanvisning.
- Må monteres i vater både horisontalt og vertikalt.
- Avstand mellom søyler må være lik oppe og nede.
- Søylene må festes til et jevnt og stabilt underlag

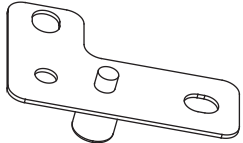
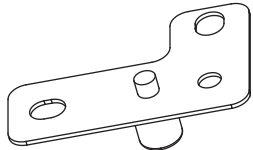
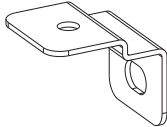
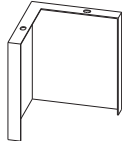
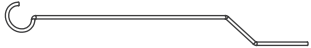
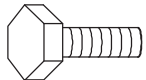
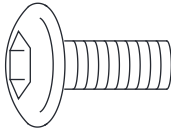
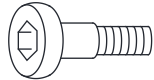

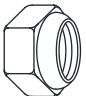
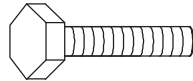
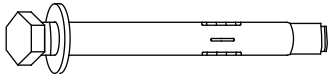
## Vedlikehold:

- Tak lameller må stå i loddrett åpen posisjon gjennom vinteren.
- Ved snøfall bør man ha tilsyn med pergola og fjerne eventuelt tung snø som legger seg på den.

**VIKTIG**, ikke bruk håndsveiven for og justere lameller på vinteren, det er deler som kan være fosset fast pga. kulde, og kan dermed ødelegges



|   |   |   |   |
|---|---|---|---|
|  <p><b>A:4PCS</b></p>    |  <p><b>B:1PC</b></p>  |  <p><b>C:1PC</b></p>     |  <p><b>D:1PC</b></p>     |
|  <p><b>E:1PC</b></p>      |  <p><b>F:1PC</b></p>  |  <p><b>G: 21PCS</b></p>  |  <p><b>H1: 1PC</b></p>   |
|  <p><b>H2: 1PC</b></p> |  <p><b>I:1PC</b></p> |  <p><b>J: 4PCS</b></p> |  <p><b>K: 4PCS</b></p> |

|  |   |  |  |
|--|---|--|--|
|  <p>L1:1PC</p>            |  <p>L2:1PC</p>           |  <p>M:1PC</p>             |  <p>N:4PCS</p>          |
|  <p>O:1PC</p>             |  <p>AA:M6*15MM*36PCS</p> |  <p>BB:M8*20MM*32PCS</p>  |  <p>CC:M6*10MM*2PCS</p> |
|  <p>DD:M5*8MM*84PCS</p> |  <p>EE*2PCS</p>        |  <p>FF:M6*25MM*4PCS</p> |  <p>GG:16PCS</p>      |



HH: ( $\phi 16 * \phi 6.5 * 1$ ) 42PCS



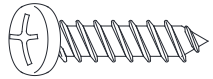
II: ( $\phi 20 * \phi 8.5 * 1$ ) 2PCS



JJ: 2PCS



KK: 4PCS



LL: M5\*15MM\*8PCS



MM: 1PCS-3#



NN: 1PC-4#

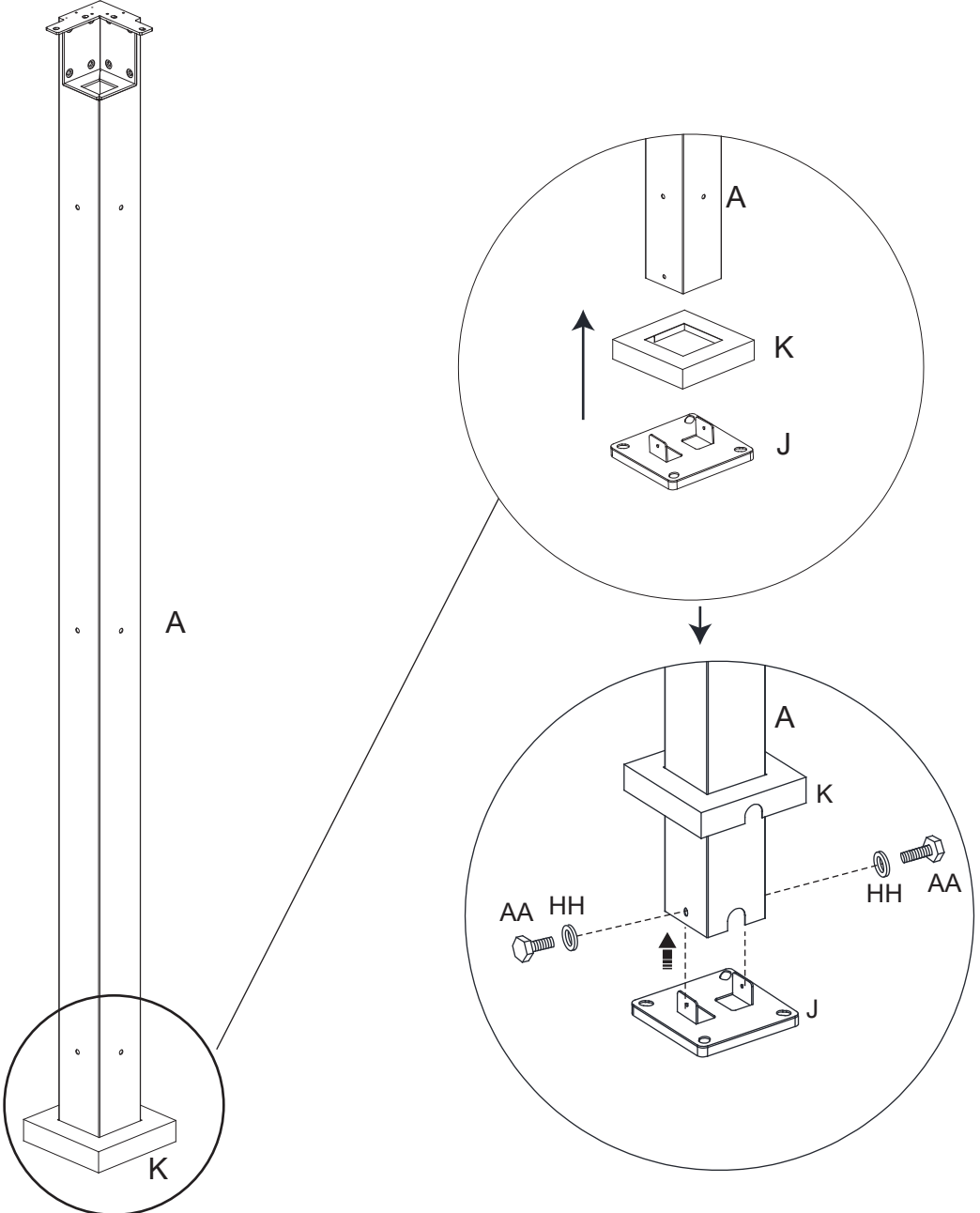


OO: 1PC-5#

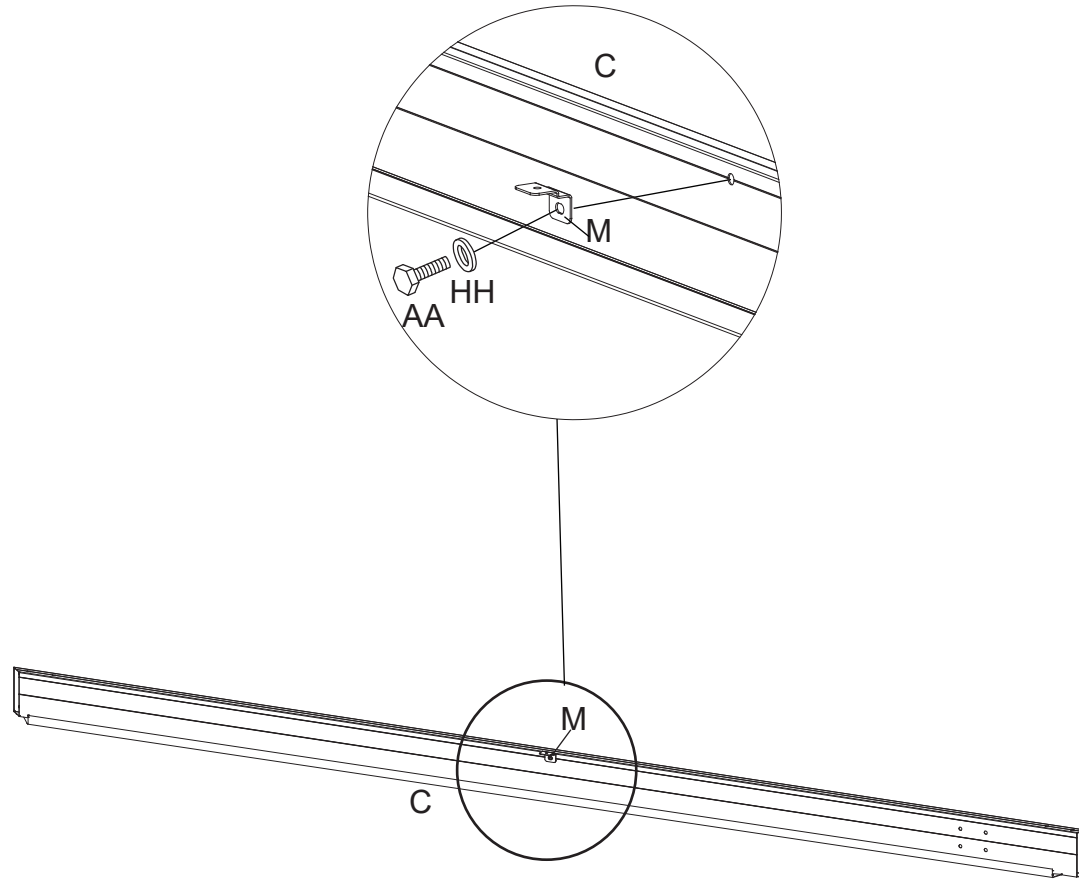


QQ: 1PC

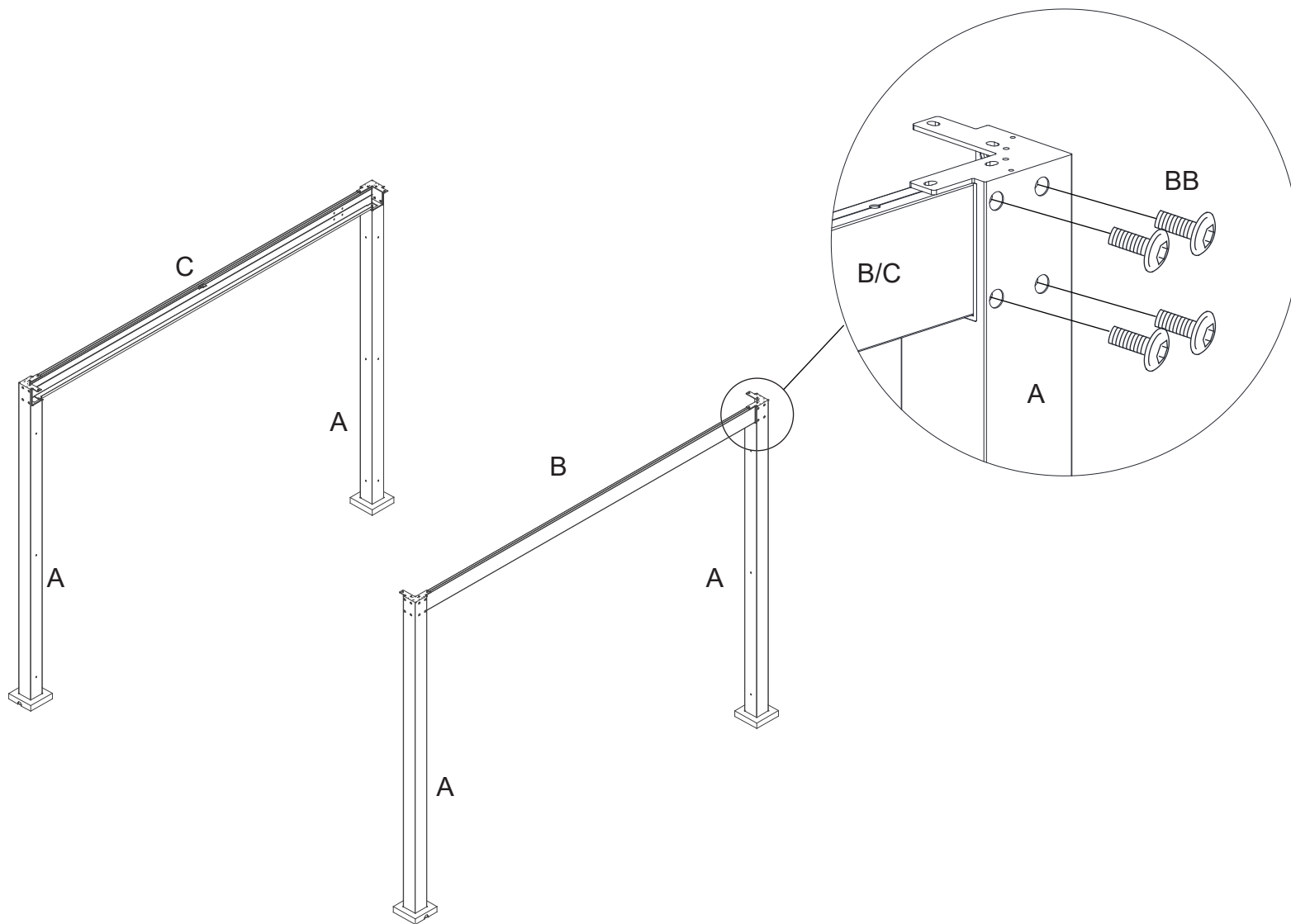
1



2



3



4

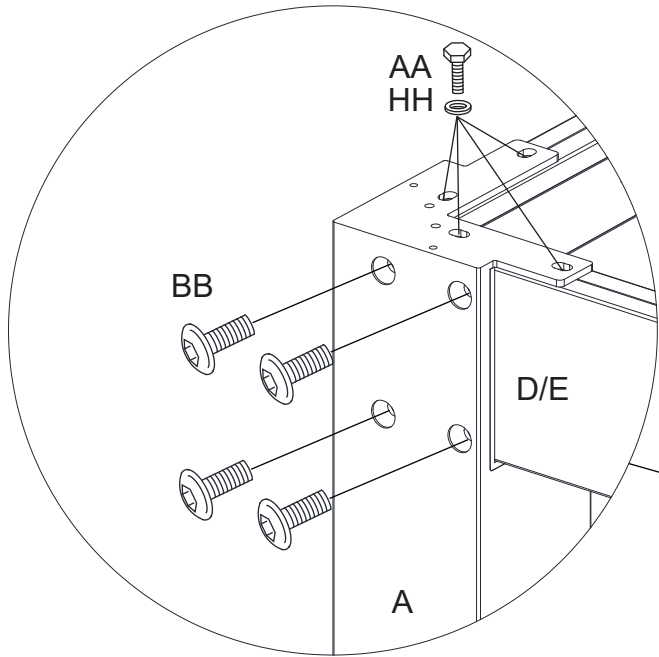
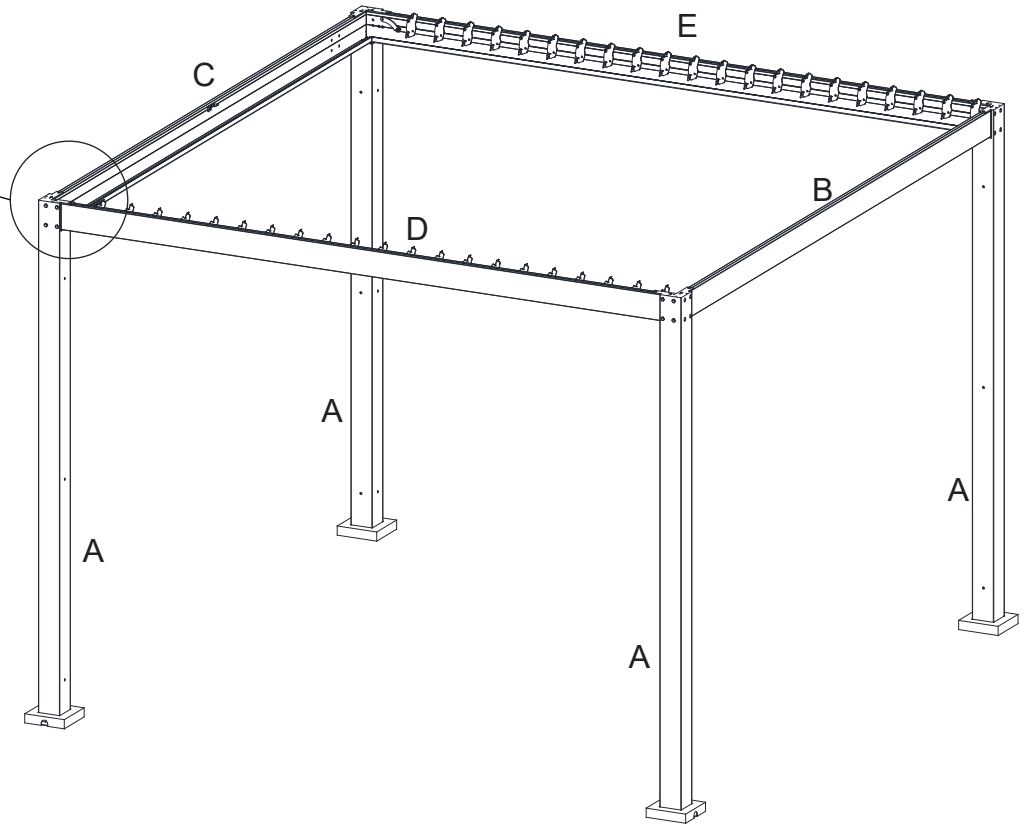
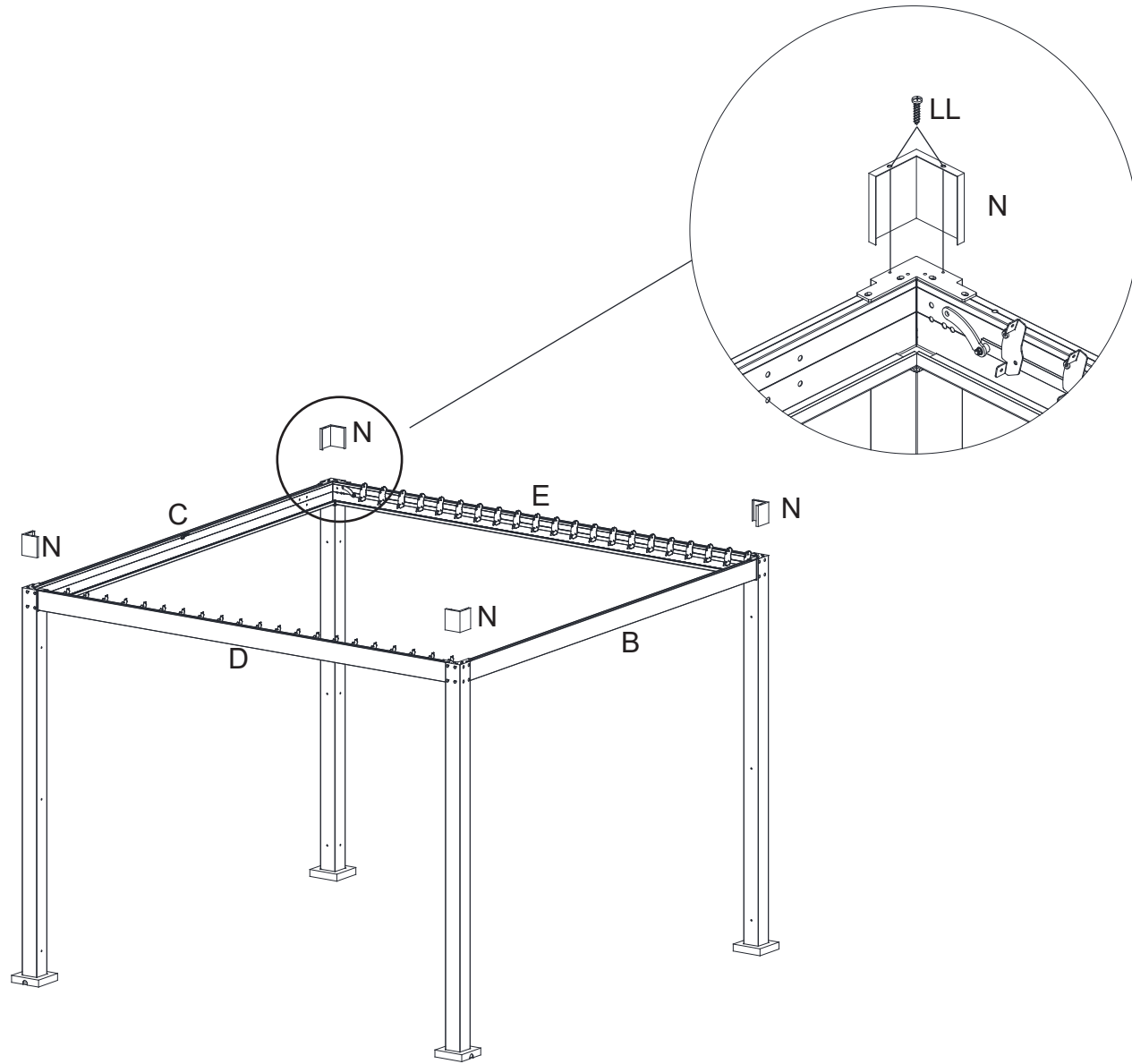


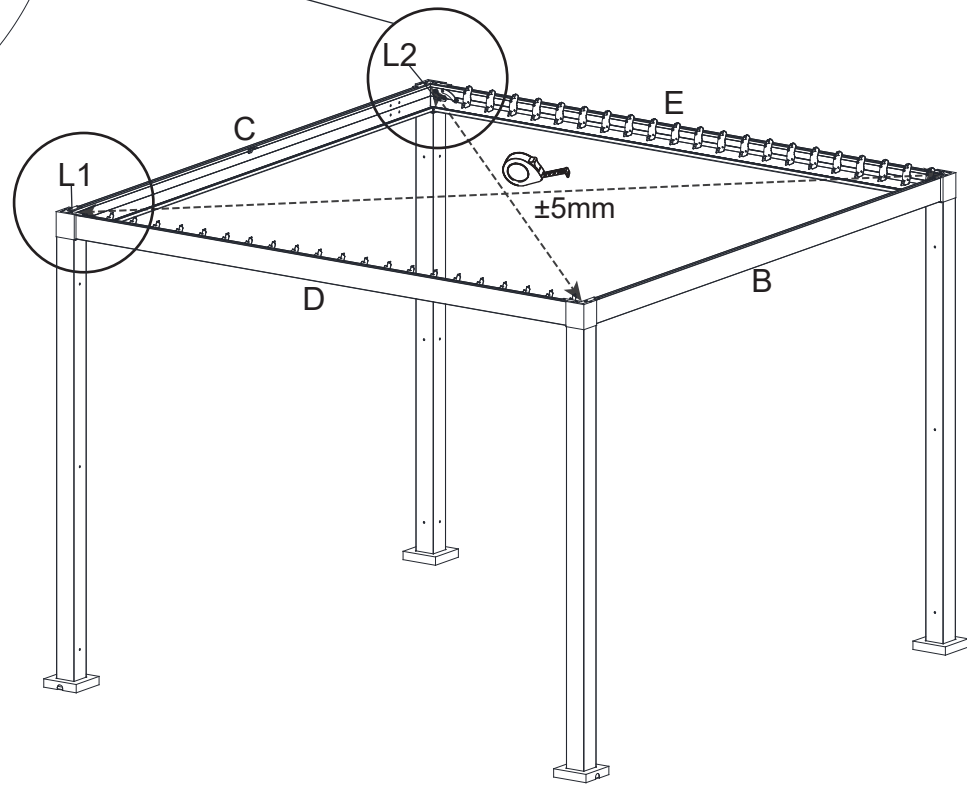
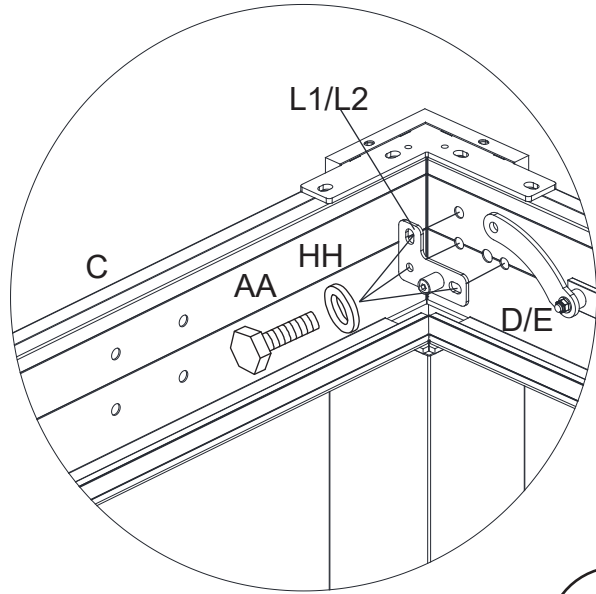
Fig 4



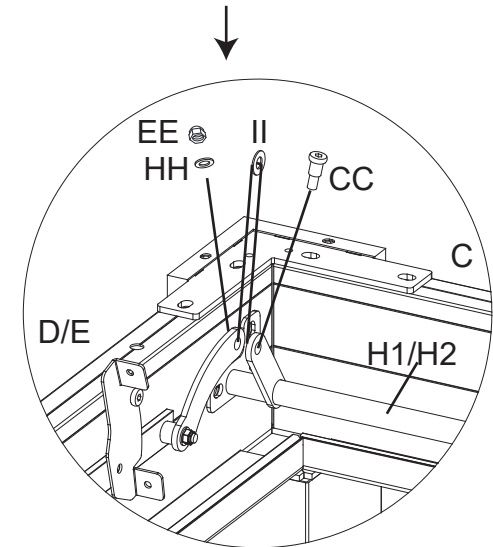
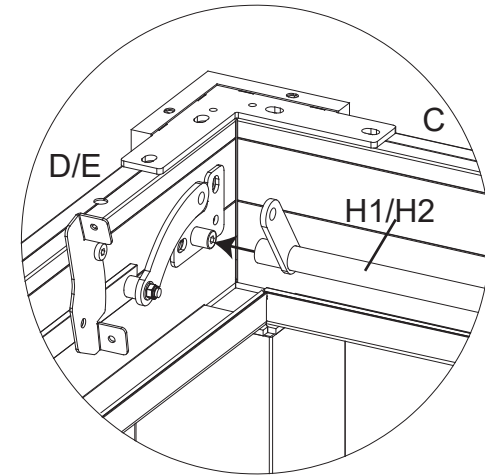
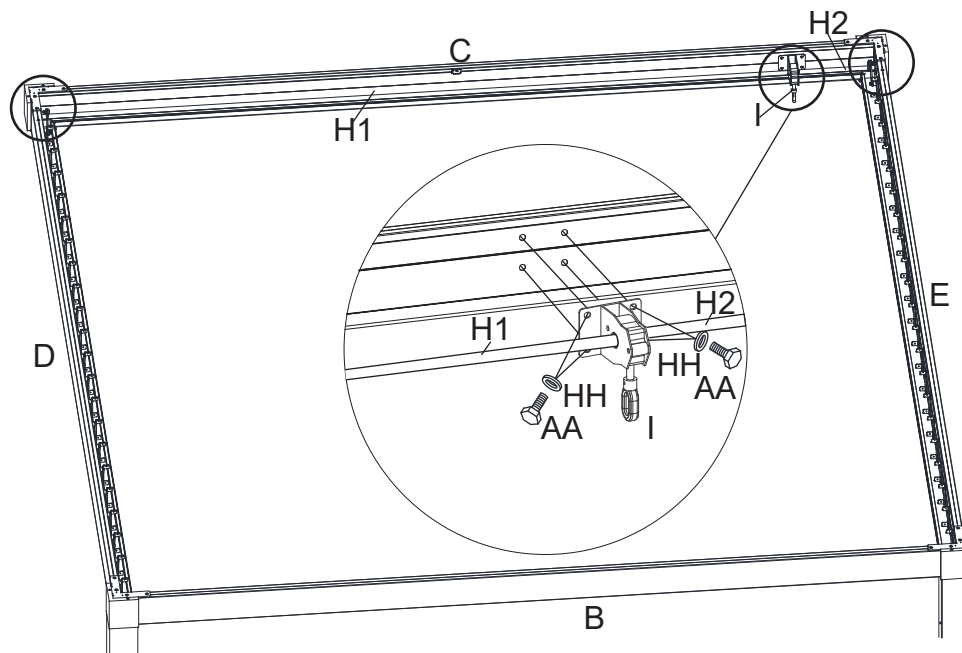
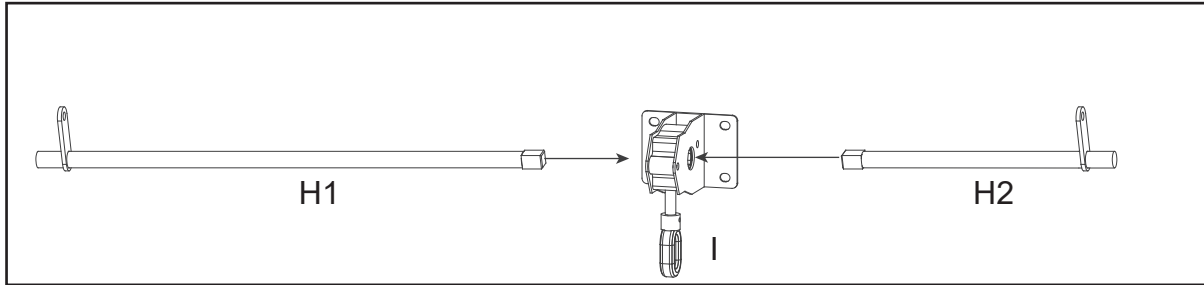
5



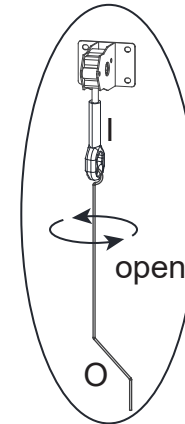
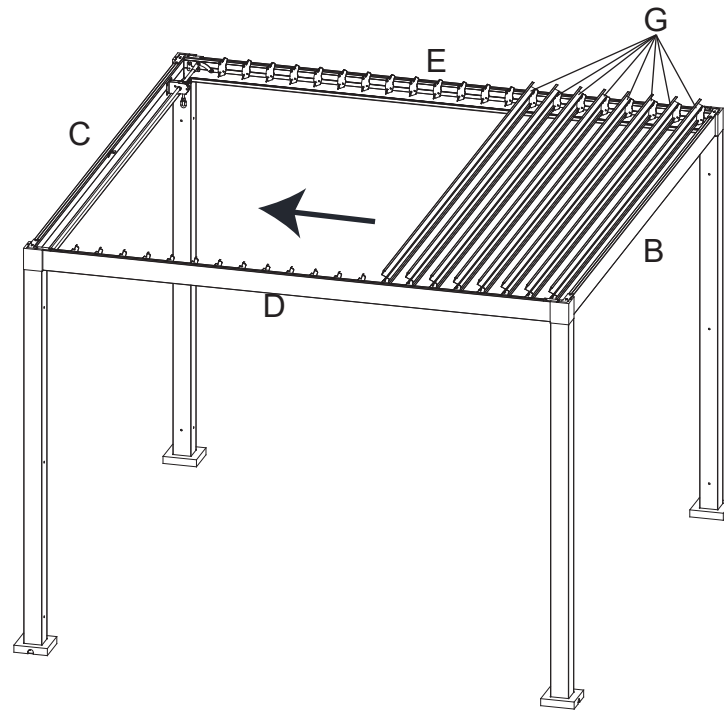
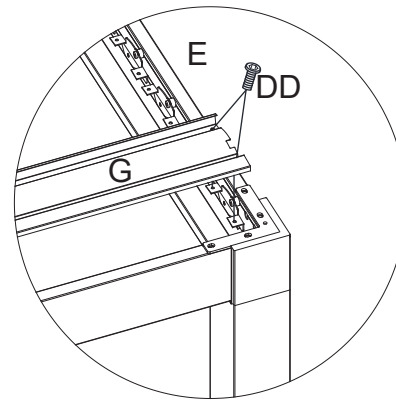
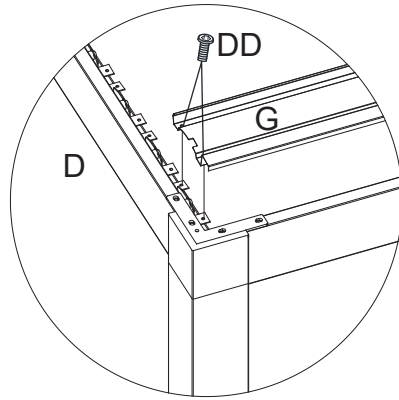
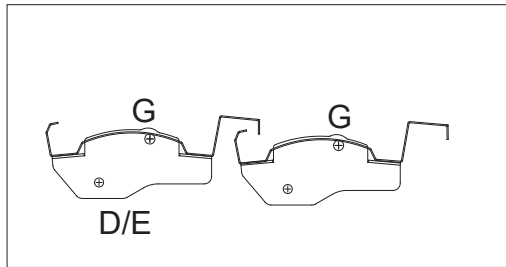
6



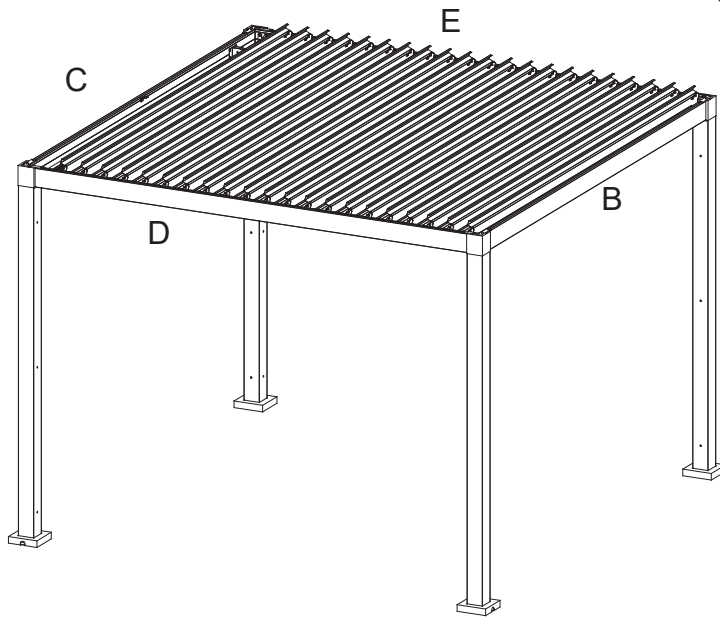
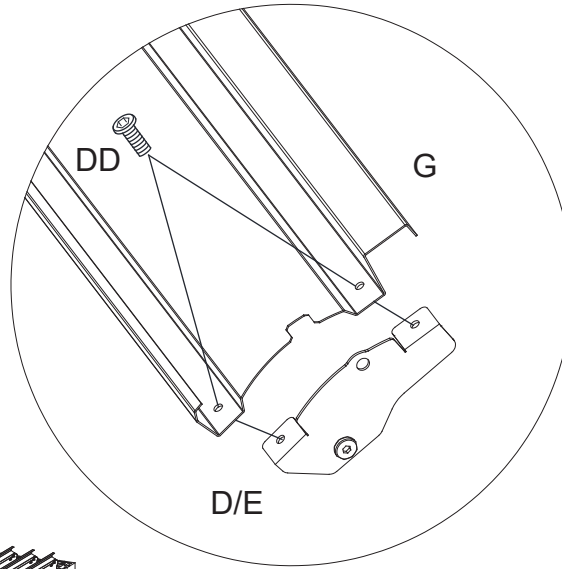
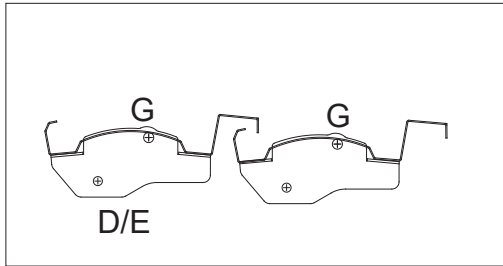
7



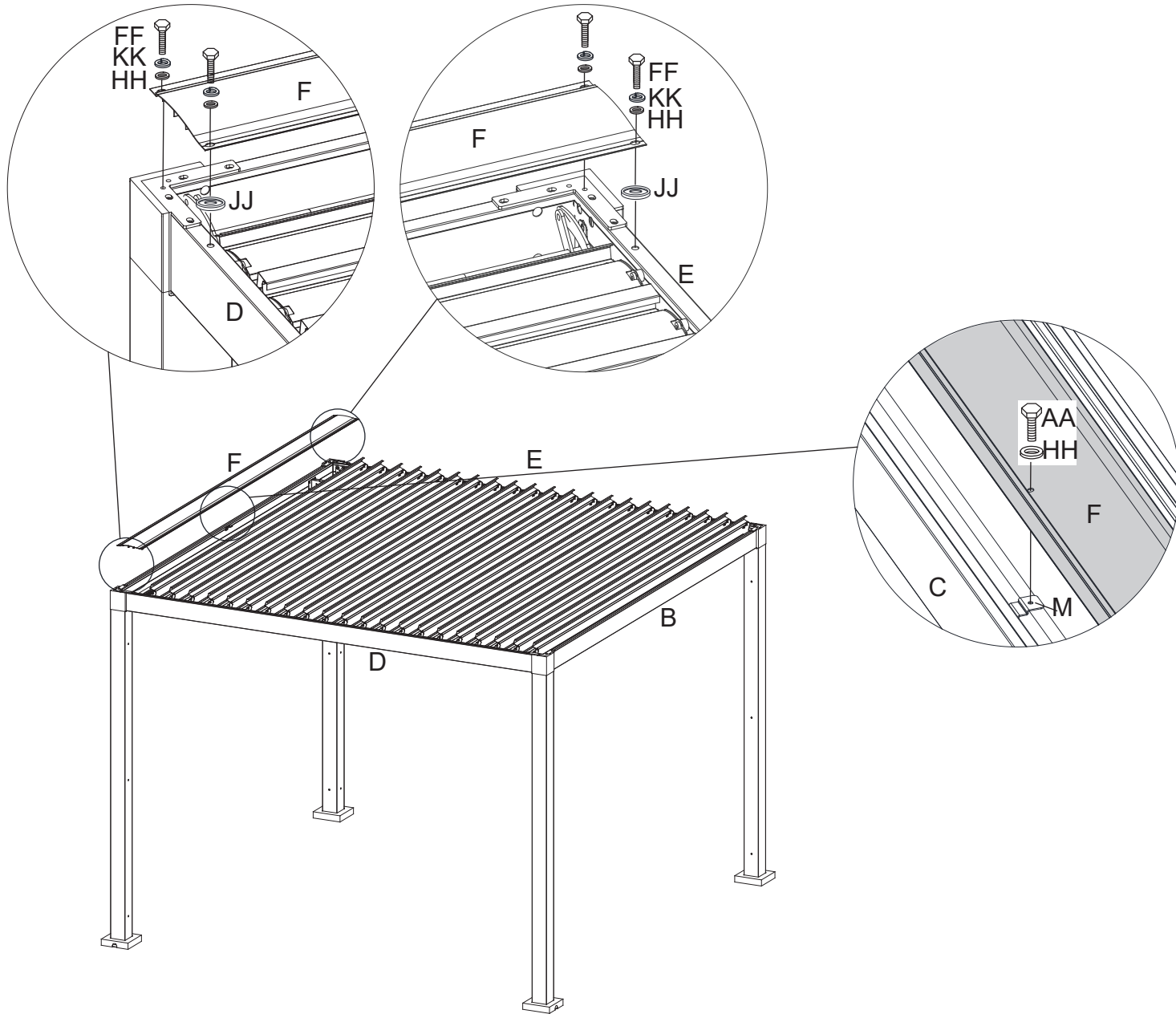
8



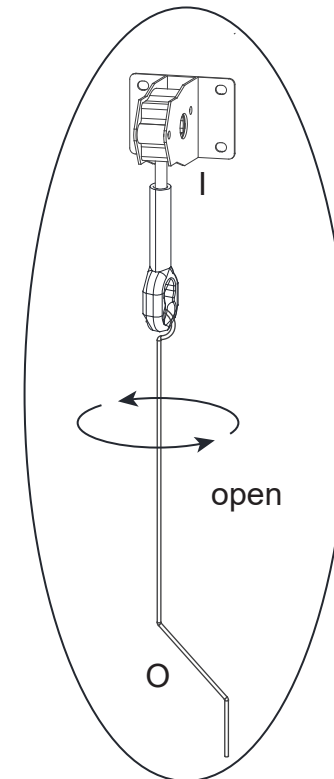
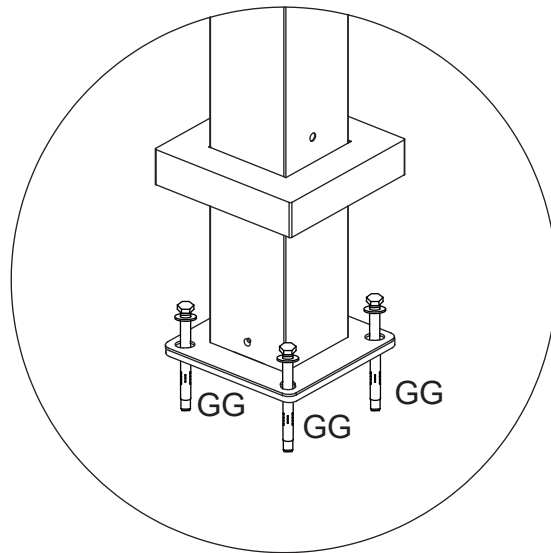
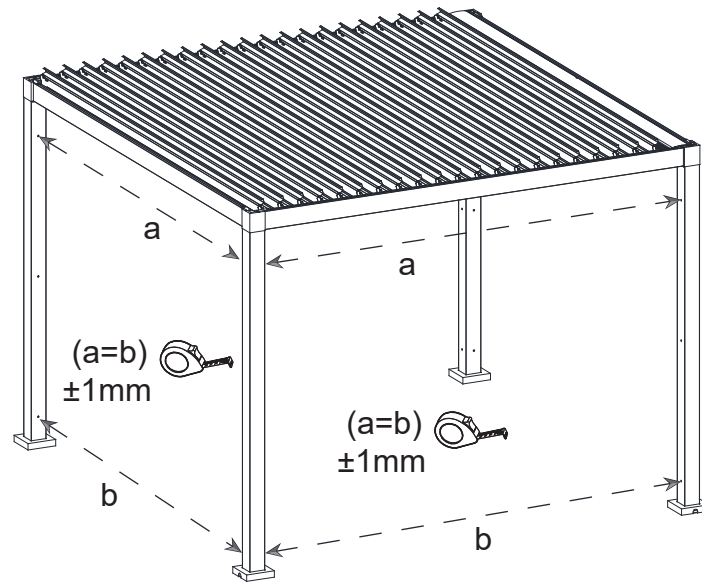
9



10



11



12

